

РИСУНОК



экзамен за 2 семестр 2 курса

Кустикова Анна Викторовна,
группа 1д30

Правила оформления презентации

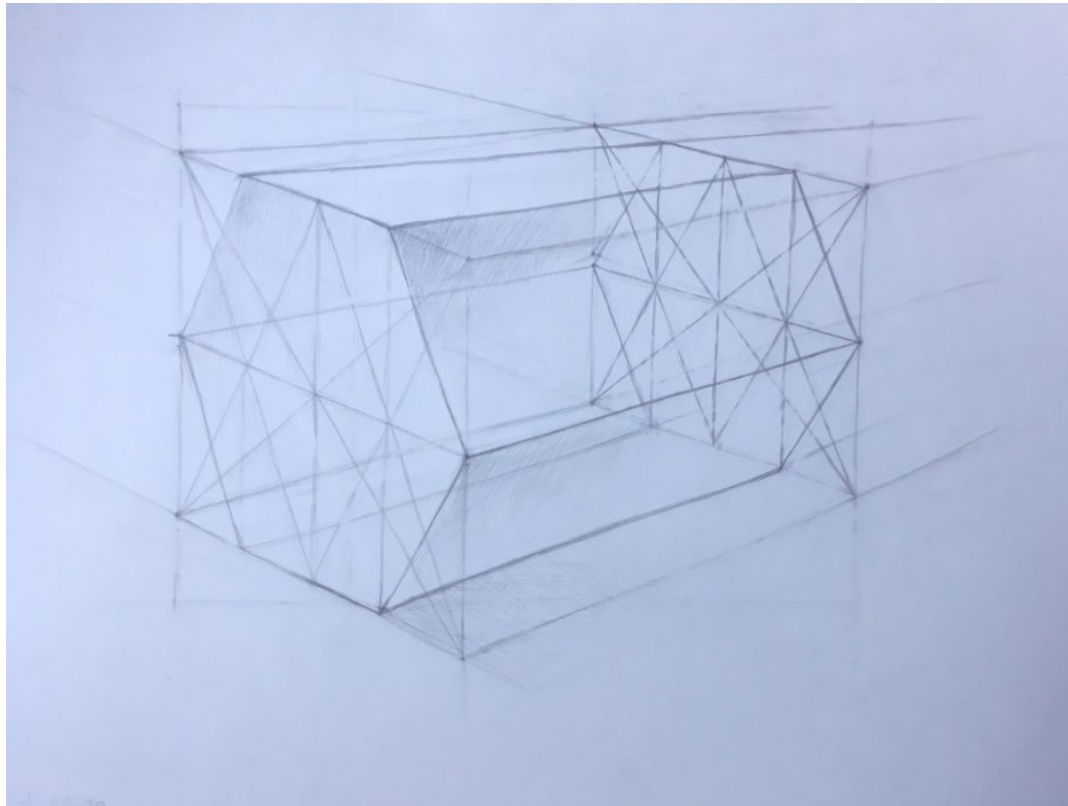
- ❑ ФОРМАТ ПРЕЗЕНТАЦИИ НЕ МЕНЯТЬ!
- ❑ Слайды не убирать. Если работа отсутствует, то слайд оставить пустым.
- ❑ В презентацию вам следует вставить свою работу в формате jpg (отсканированную или сфотографированную).
- ❑ Фотографии должны быть качественными(отредактированными): четкими, светлыми, без перспективных искажений.
- ❑ На оценку 4 и 5 должны присутствовать все работы, на оценку 3- 75% работ(включая итоговую)
- ❑ Обязательные работы(минимум 75%): шестигранная призма, цилиндр, драпировка в тоне, полусфера с шаром, построение чайника с креплением ручки и носика, натюрморт с металлическим предметом, итоговый натюрморт, геометрические фигуры, табурет, лук.
- ❑ В презентации будут вставлены примеры работ, вам надо будет вставить свою работу рядом. К работам, которые делали в дистанционном режиме (3 работы) следует выложить по 2 фотографии: 1-работа, 2-фото постановки К итоговой работе должно быть 2 фотографии: 1-сама работа, 2-работа на фоне постановки.
- ❑ Также работы должны быть отдельными файлами в формате jpg , подписанные по правилам (название работы + несколько букв фамилии)

Классные работы

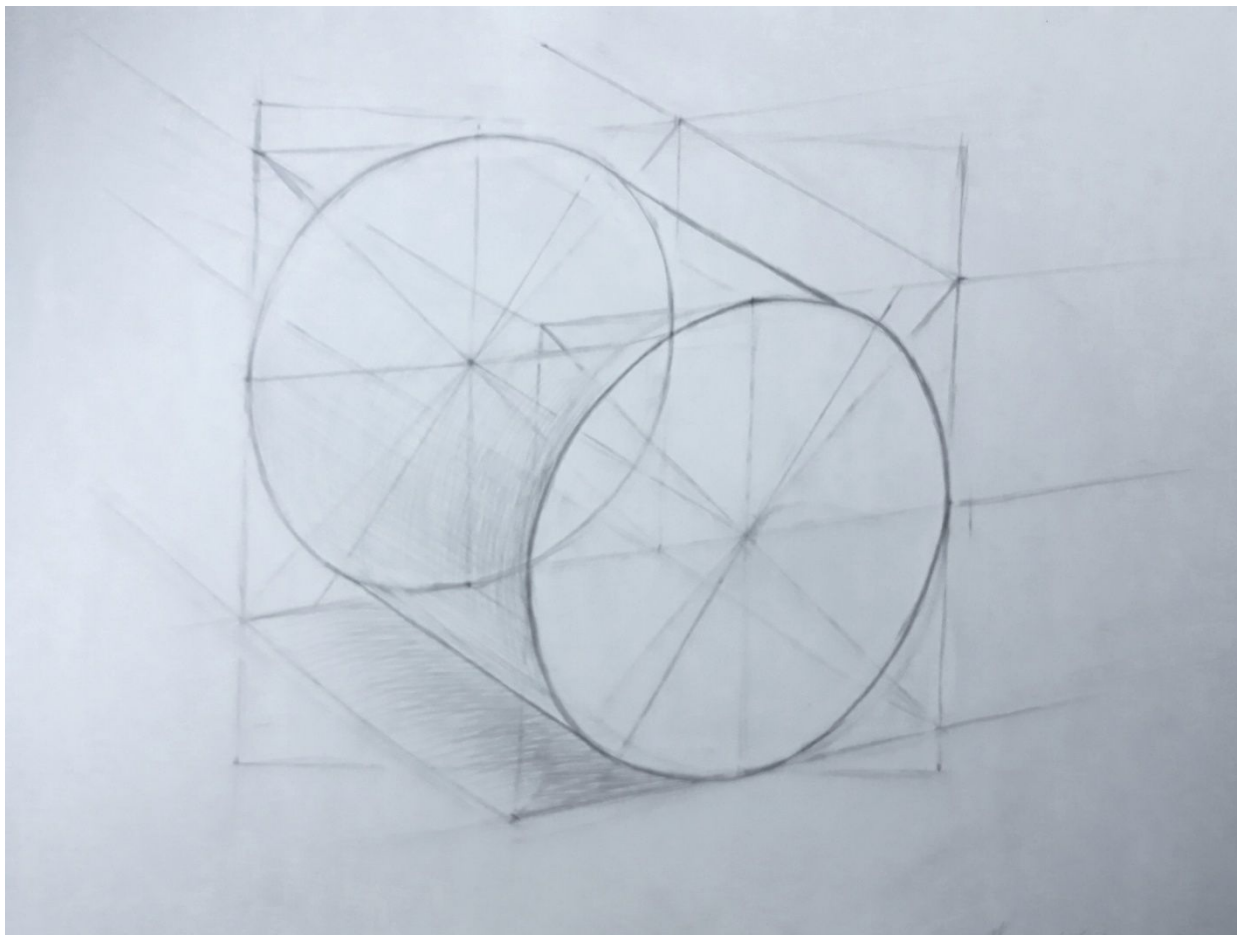


Работы во время учебных
часов до и во время
дистанционного обучения

Шестигранная призма \ Четырехгранная призма



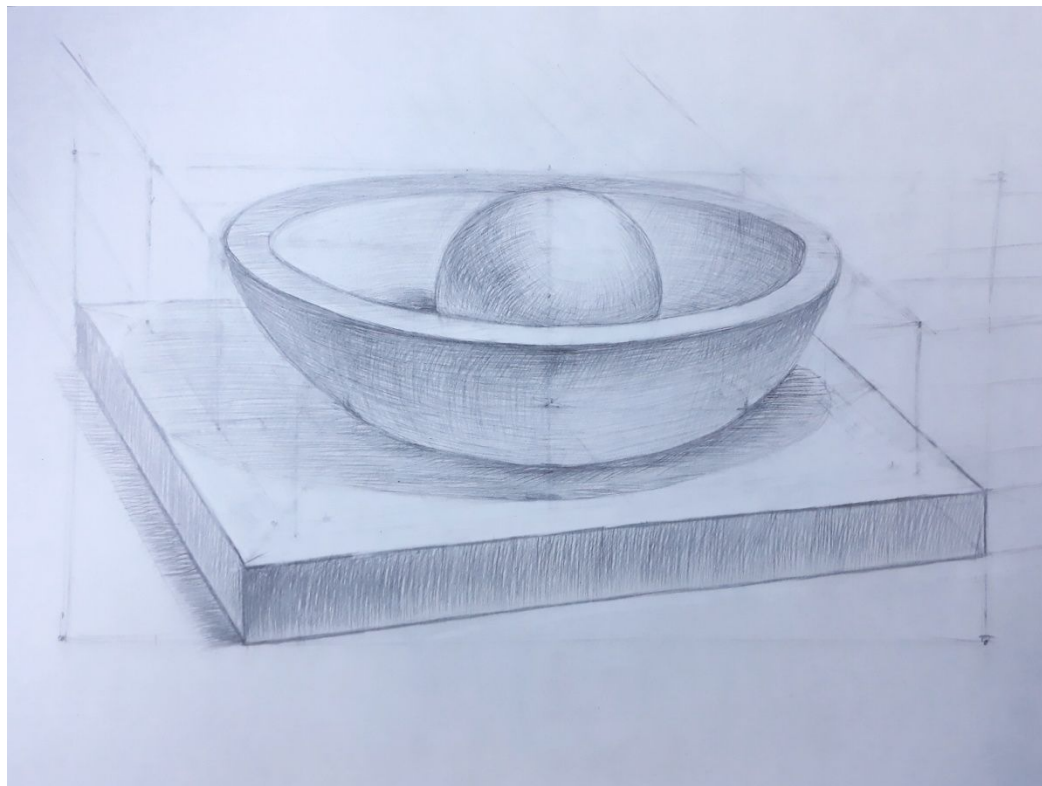
Построение цилиндра



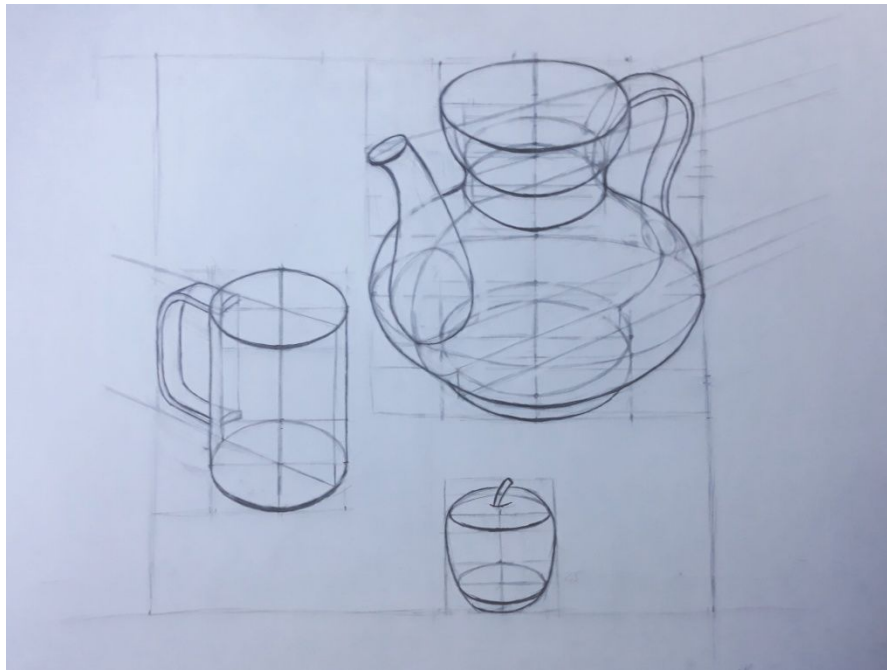
Драпировка



Полусфера с шаром



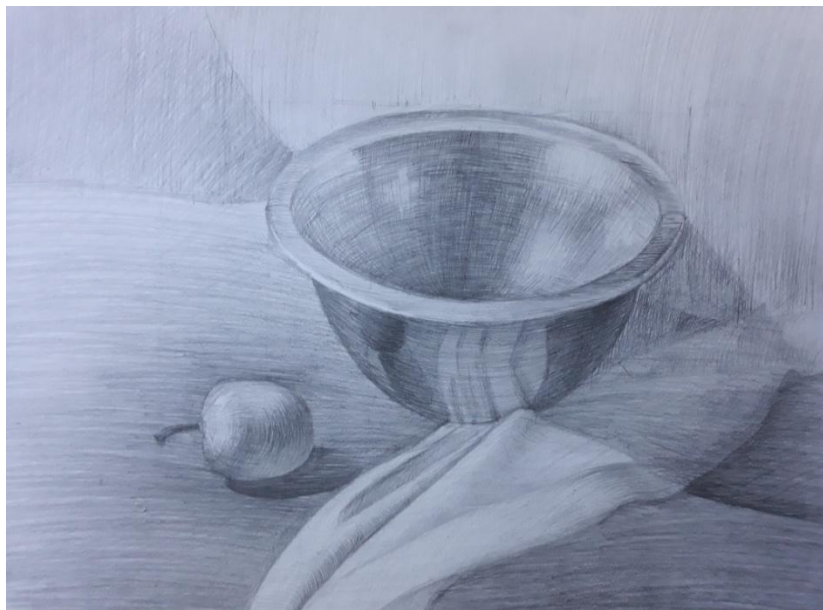
Построение чайника и чашки



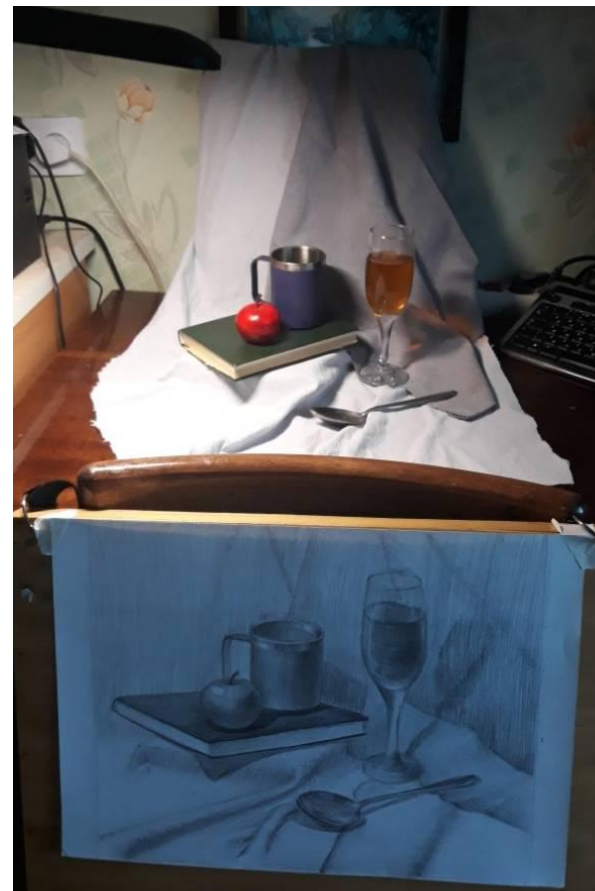
Стеклянный предмет с водой



Натюрморт с металлическим предметом



Итоговый натюрморт



Итоговый натюрморт

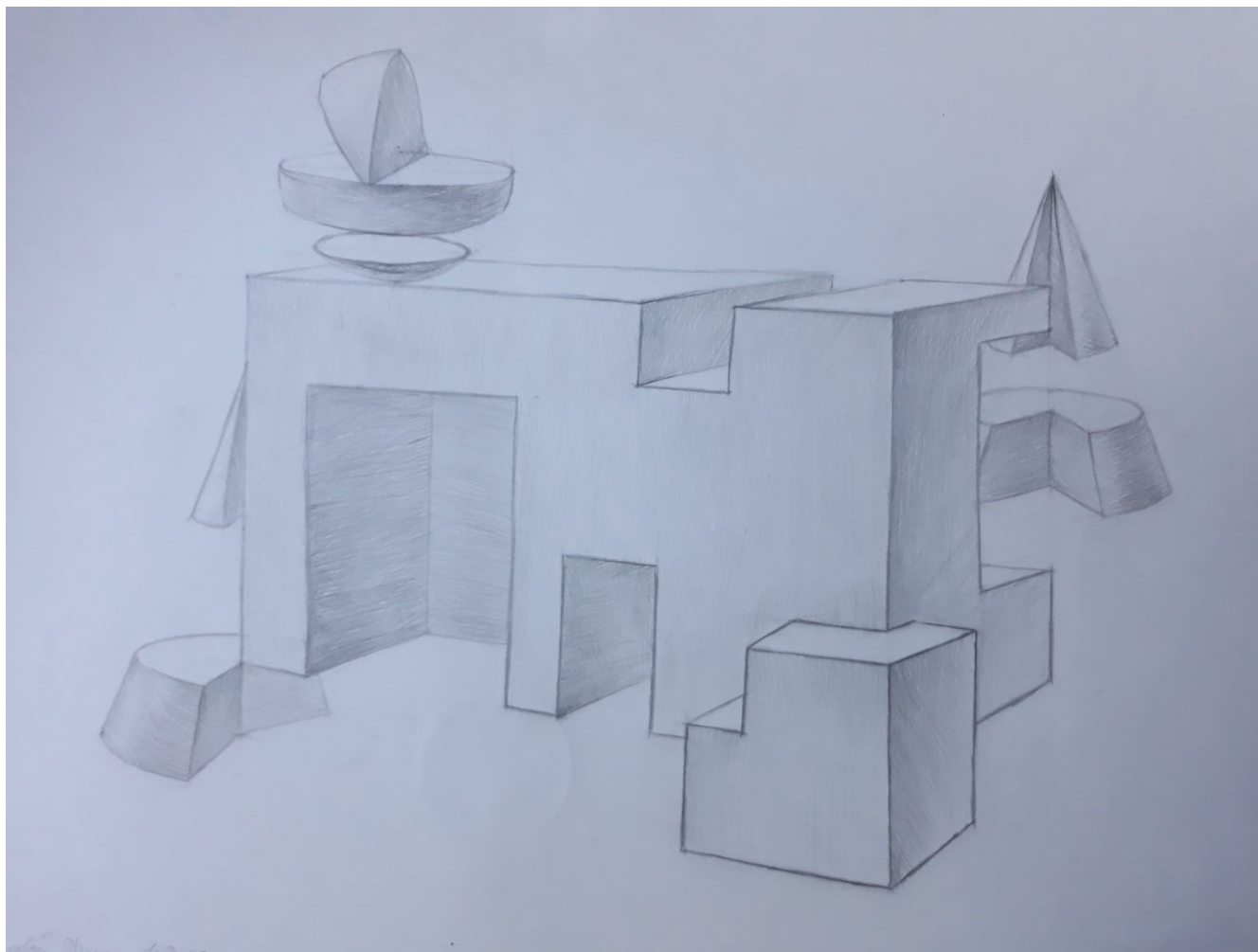


Домашние работы



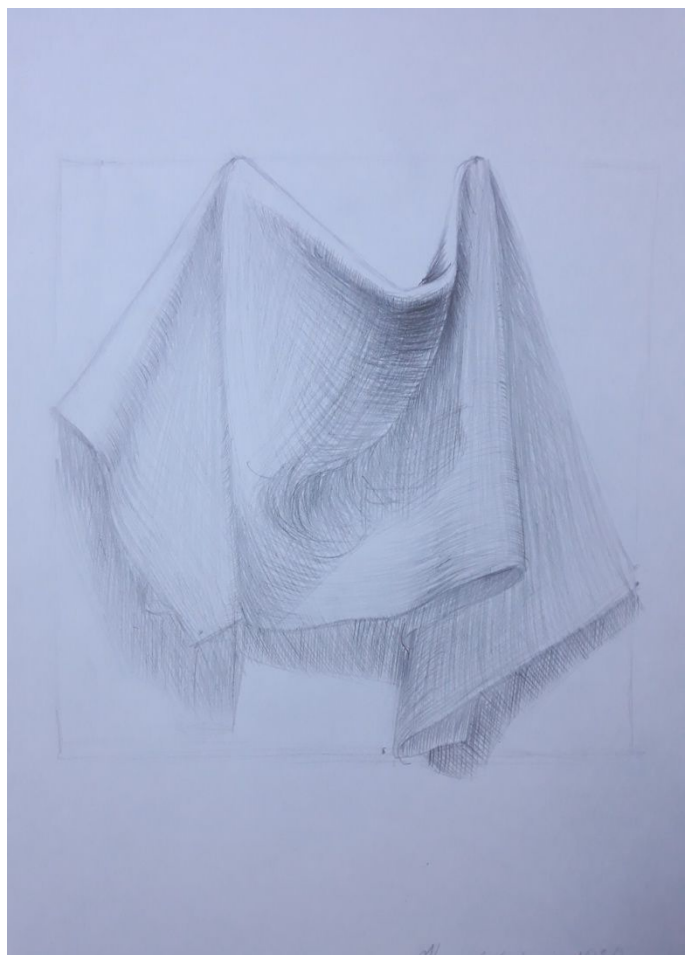
Домашние работы

Геометрические фигуры



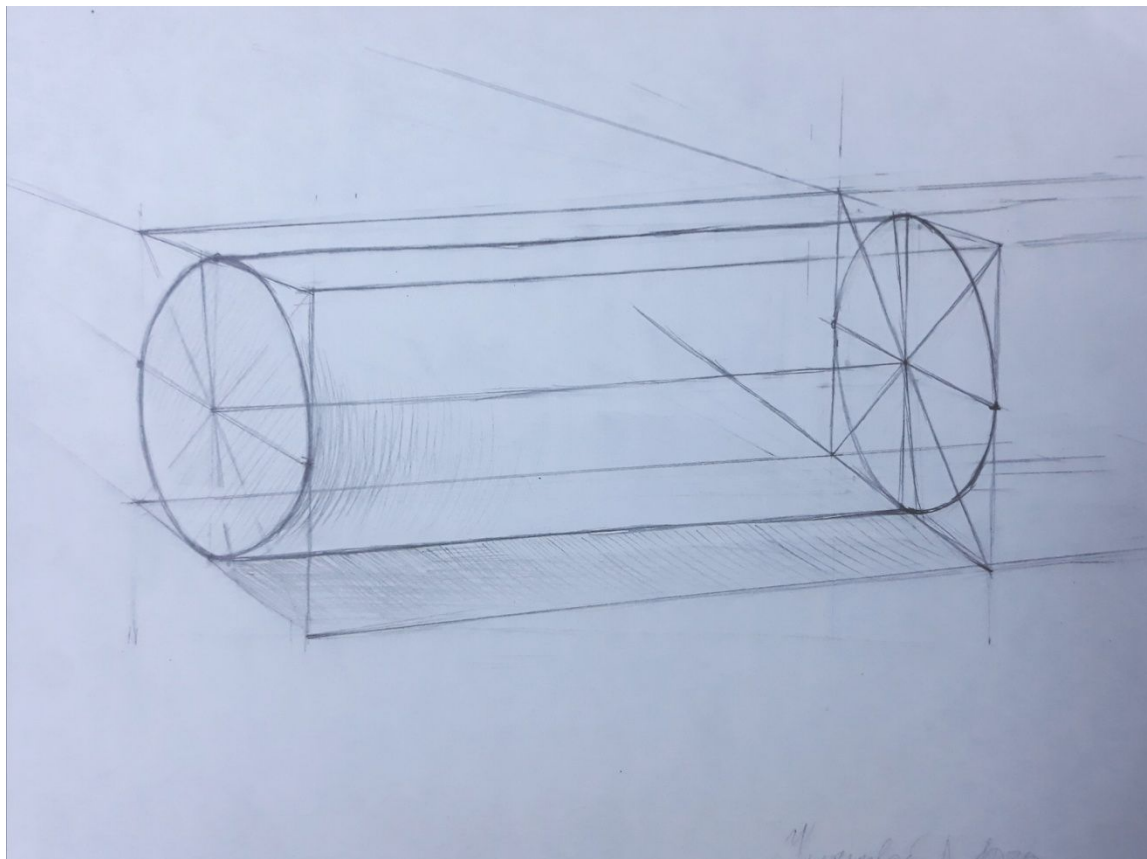
Домашние работы

Драпировка



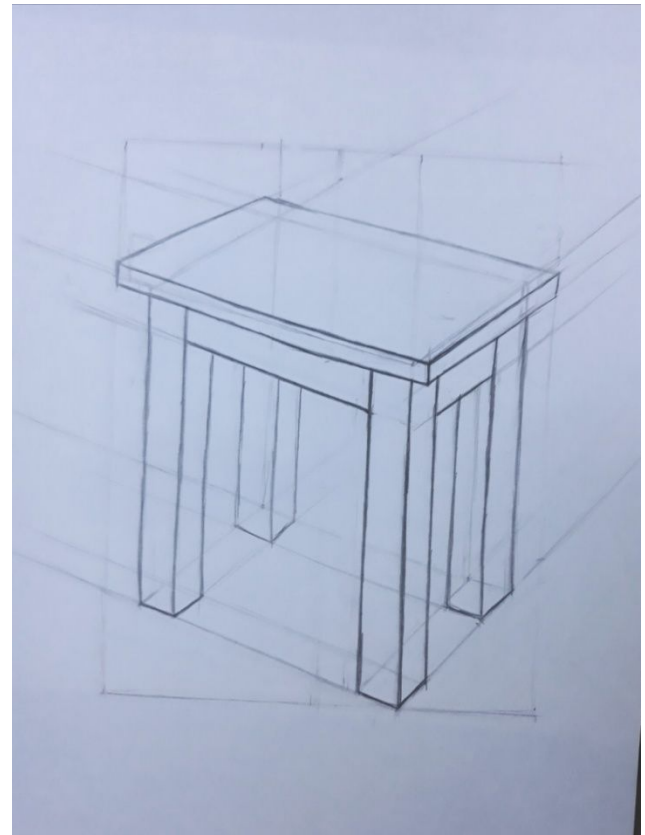
Домашние работы

Цилиндр



Домашние работы

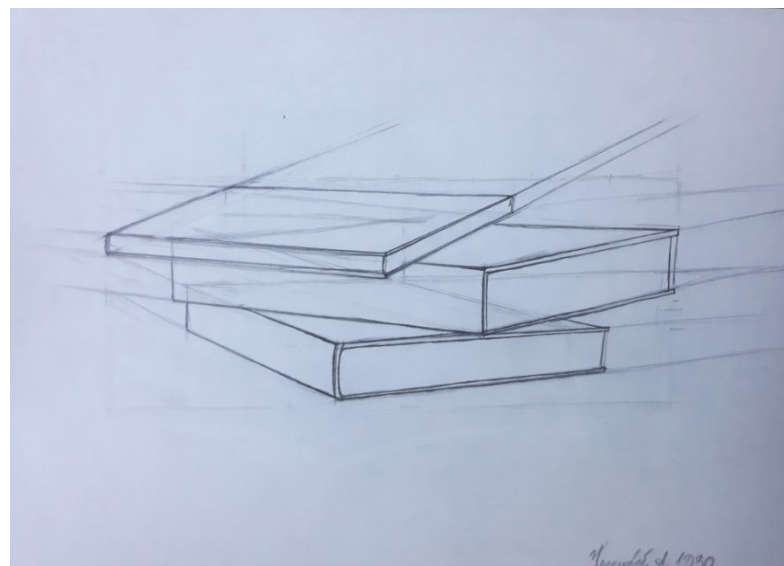
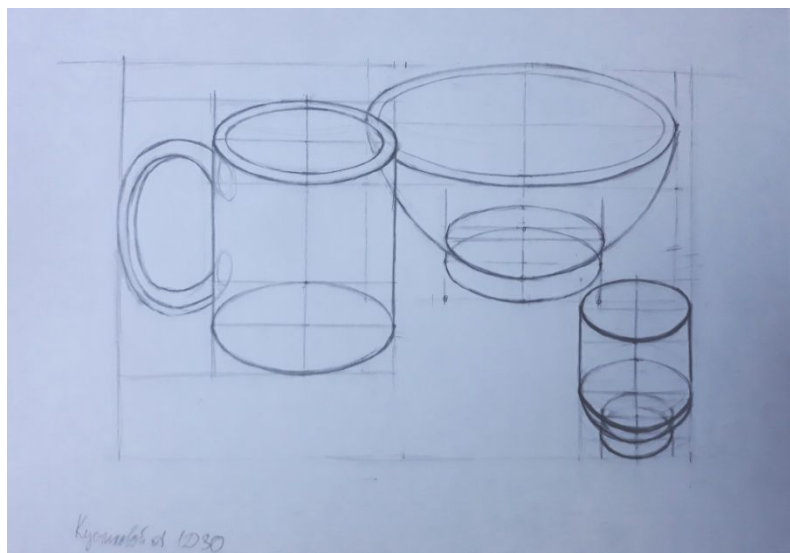
Лук, табурет



Домашние работы

3 предмета с построением овалов,

3 плоских предмета (книги)



Дополнительные работы



Бидон с чайником

