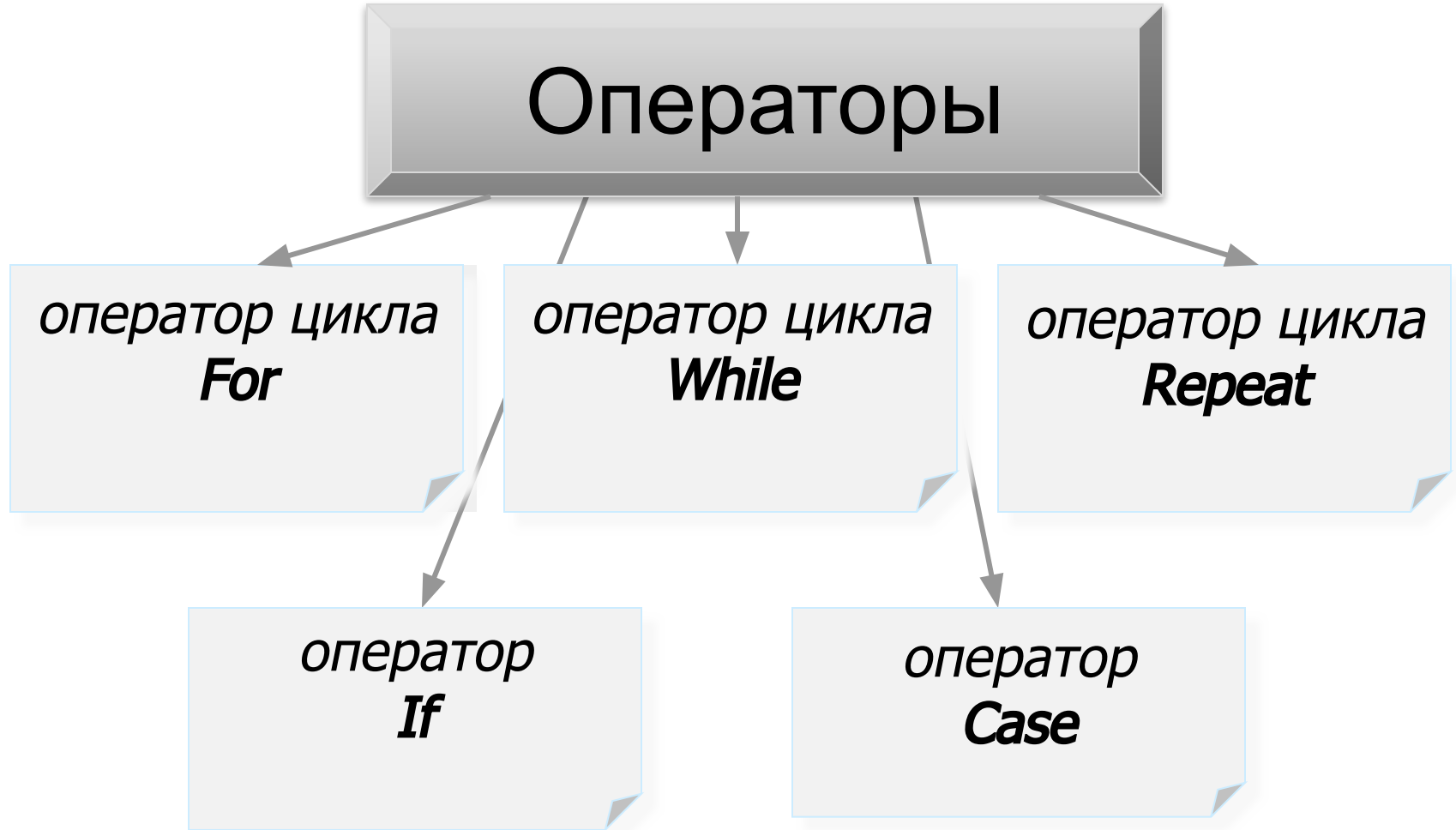


Turbo Pascal



Операторы



Оператор цикла For

- *Операторы цикла с параметрами используются для организации повторяющегося выполнения. Такие циклы удобны в тех случаях, когда во-первых, заранее известно число итераций и во-вторых, когда необходимо некоторым образом использовать в теле цикла информацию о номере очередной итерации.*

• *For I:= N1 To N2 Do*

Begin

<оператор циклической части программы >;

End.

Перейти на слайд

структуры

Перейти к решению задач по данному
разделу



Страничка справки

- ✓ где I - параметр цикла.
- ✓ $N1, N2$ - начальное и конечное значение цикла.



Оператор цикла *While*

- В *While*-циклах условие вычисляется заново каждый раз перед началом очередной итерации. Если условие истинно, то есть в результате его вычисления получается значение *true*, то тело цикла выполняется. Таким образом, если выражение в заголовке цикла равно *false* в самом начале выполнения, то цикл не выполняется ни разу.
- *While* {логическое выражение} *Do*

Begin

<оператор циклической части программы >;

End.

Перейти на слайд

структуры

Перейти к решению задач по данному разделу



Страничка справки

- ✓ Каждому *Begin* в программе должен соответствовать *End*.
- ✓ Операторы заключенные между зарезервированными словами *Begin*, *End* называют телом программы.

Перейти на слайд
структуры



Оператор цикла Repeat

- *Операторы цикла с последующим условием также задают повторяющееся выполнение операторов. Однако решение о продолжении цикла принимается после очередной итерации, а не перед ней, как в циклах с предварительным условием. Это гарантирует хотя бы однократное выполнение операторов тела цикла.*

- *Repeat*

<оператор 1 >;

<оператор ... >;

<оператор N >;

Until <условие окончания цикла>;

Перейти на слайд
структуры

Перейти к решению задач по данному
разделу 8



Страничка справки

- ✓ Цикл *Repeat* может содержать как один, так неограниченное количество операторов.
- ✓ Операторы цикла-*Repeat* не обязательно должны быть оформлены с помощью служебных слов *Begin, End*.



Оператор If

- *Условные операторы используются для такой программы, при котором выполнение некоторой последовательности действий производится в зависимости от истинности условия. Допускается и задание действий, выполняемых в случае ложности этого условия. Эти операторы являются основным средством структурного построения программы и имеются практически в любом развитом языке программирования.*
- *If {логическое выражение} Then<оператор 1>*

Else<оператор 2>;



Перейти на слайд
структуры

Перейти к решению задач по данному
разделу



Страничка справки

- ✓ Обратите внимание, что перед словом *Else* точка с запятой не ставится.
- ✓ *Else* с оператором могут отсутствовать.

Перейти на слайд
структуры



Оператор Case

- *Оператор выбора является естественным обобщением условного оператора для случая нескольких альтернатив. В начале оператора задается выражение дискретного типа, а альтернативы «помечаются» конкретными значениями этого типа. Выполнение оператора выбора заключается в выполнении той альтернативы, которая «помечается» значением, совпадающим с текущим значением выражения.*
- *Case {логическое выражение} Of*
список констант 1: <оператор 1>;
список констант 2: <оператор 2>;
End;



Перейти на слайд

структуры

Перейти к решению задач по данному
разделу



Страничка справки

- ✓ Значение выражения и констант должно быть одного и того же скалярного типа, т.е. *Integer*, *Char* и т.д.
- ✓ Тип *Real* в описании констант использоваться не может.

Перейти на слайд структуры
курса



оператор цикла For

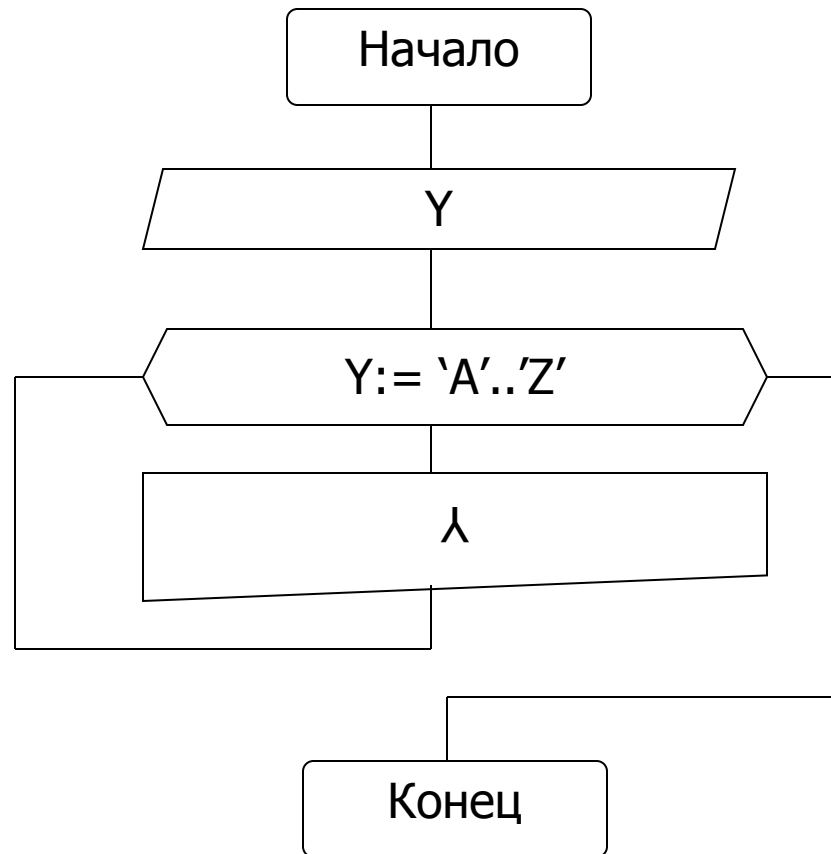
Задача № 1

Вывести на экран английский алфавит,
разделяя буквы двумя пробелами.



оператор цикла **For**

Задача № 1



оператор цикла **For**

Задача № 1

```
Program z1-1;  
Uses Crt;  
  Var Y: char;  
Begin  
  ClrScr;  
  For Y:='A' to 'Z' do  
  Write(Y:2);  
End.
```



оператор цикла **For**

Задача № 1

Результат выполнения программы:

A B C D E F G H I J K L M N O P Q R S T U V W X Y Z



Найти сумму $S = \sum_{i=2}^k \sum_{y=1}^n$

$$i*j = 2*2 + 2*3 + 2*n + 3*3 + 3*4 + \dots + k*n$$

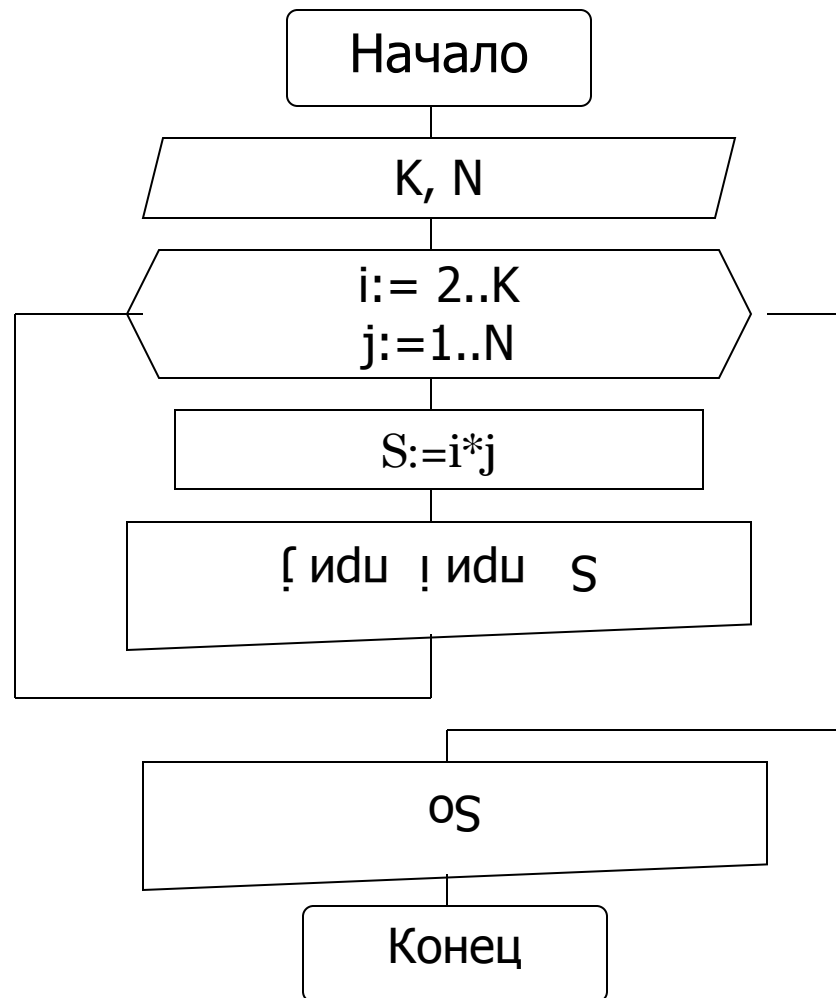
Просчитать все значения уравнения, через пробел вывести общий результат уравнения.

Перейти на слайд
структуры



оператор цикла **For**

Задача № 2



оператор цикла **For**

Задача № 2

```
Program z1-2;  
Uses CRT;  
  Var i,j,K,N: integer;  
      S, So: real;  
Begin CLRSCR;  
  So:=0;  
  Write ('Через пробел введите значения K, N ?');  
  Read (K,N);  
  For i:=2 to K do begin  
    For j:=1 to N do begin  
      S:=i*j;  
      So:=So+S;  
      Writeln ('S= ',S:4:0, ' при i= ',i, ' при j= ',j);  
    End;  
  End;  
  Writeln; Writeln ('So= ',So:4:0);  
End.
```



оператор цикла **For**

Задача № 2

Результат выполнения программы:

Через пробел введите значения K, N ? 4 3

S= 2 при i= 2 при j= 1

S= 4 при i= 2 при j= 2

S= 6 при i= 2 при j= 3

S= 3 при i= 3 при j= 1

S= 6 при i= 3 при j= 2

S= 9 при i= 3 при j= 3

S= 4 при i= 4 при j= 1

S= 8 при i= 4 при j= 2

S= 12 при i= 4 при j= 3

So= 54



оператор цикла **For** Задача для самостоятельного решения

Напишите программу, которая выводит на экран таблицу умножения и разбить колонки по количеству на экране.

Перейти на слайд
структуры



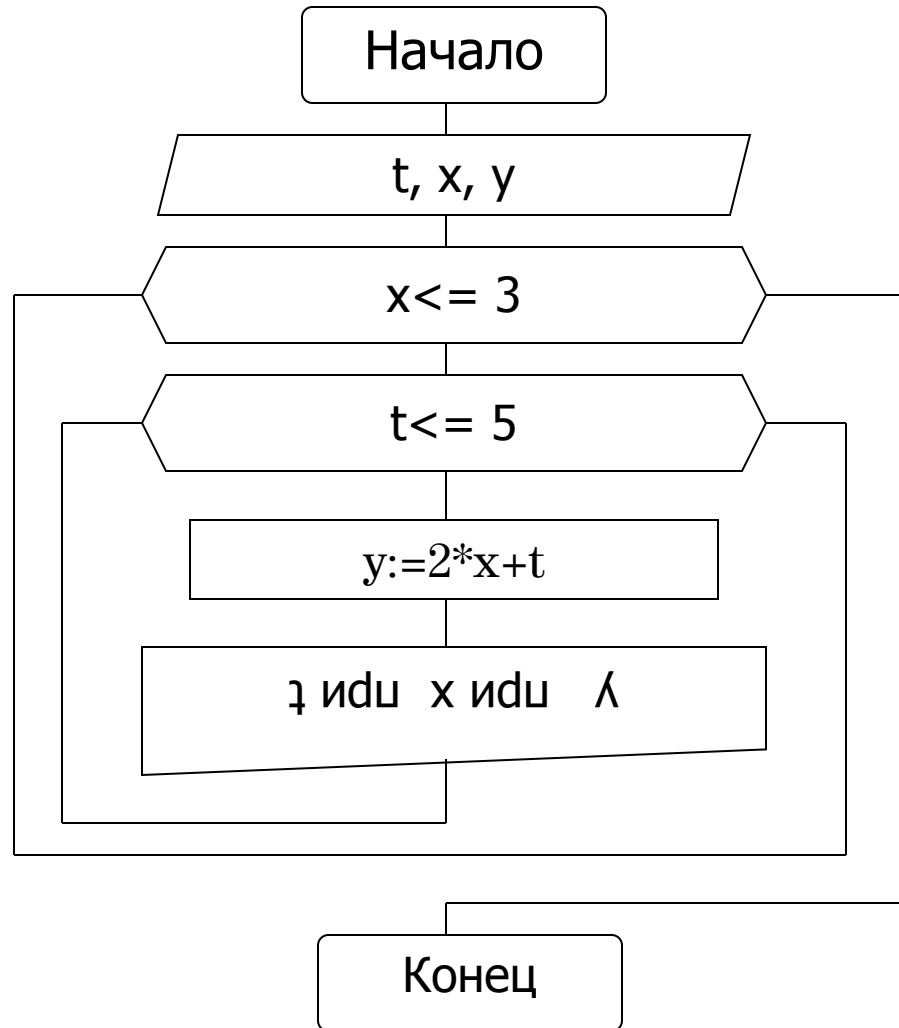
Вычислить уравнение $y=2x+t$ при всех значениях x от 1,5 до 3 с шагом 0,5 и t от 1 до 5 с шагом 2.

Записать ответ в виде таблицы всех значений уравнения.



оператор цикла **While**

Задача № 1



```
program z2-1;
uses crt;
  var t,x,y: real;
begin clrscr;
  x:=1.5;
  while x<=3 do begin
    t:=1;
    while t<=5 do begin
      y:=2*x+t;
      writeln ('y=',y:5:0, ' при x=',x:4:1, ' при t=',t:4:1);
      t:=t+2;
    end;
    x:=x+0.5;
    writeln;
  end;
end.
```



оператор цикла **While**

Задача № 1

Результат выполнения программы:

y= 4 при x= 1.5 при t= 1
y= 6 при x= 1.5 при t= 3
y= 8 при x= 1.5 при t= 5

y= 5 при x= 2.0 при t= 1
y= 7 при x= 2.0 при t= 3
y= 9 при x= 2.0 при t= 5

y= 6 при x= 2.5 при t= 1
y= 8 при x= 2.5 при t= 3
y= 10 при x= 2.5 при t= 5

y= 7 при x= 3.0 при t= 1
y= 9 при x= 3.0 при t= 3
y= 11 при x= 3.0 при t= 5



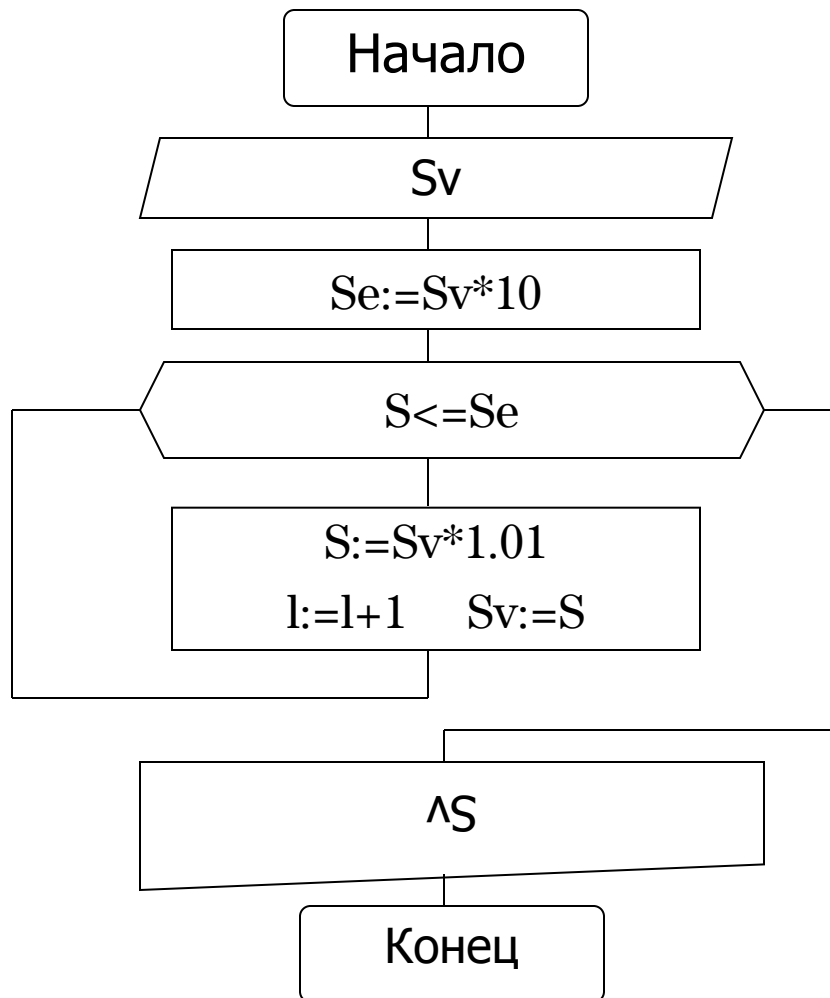
В банк вкладывается сумма, с которой выплачивается 1 %. Определить, до какой значения увеличится начальная сумма и через сколько лет сумма удесятерится?

Перейти на слайд
структуры



оператор цикла **While**

Задача № 1



```
uses crt;
  var sv,s,se: real;
      l:integer;
begin clrscr;
  s:=0;
  l:=1;
  write ('в банк внесли сумму sv= ');
  readln (sv);
  se:=sv*10;
  while s<=se do
    begin
      s:=sv*1.01;
      l:=l+1;
      sv:=s;
    end;
  writeln ('сумма увеличится в 10 раз до ',sv:7:1,' рублей,');
  writeln (' через',l div 12,' лет(года) и ',l mod 12,' месяц(ев)');
end.
```



оператор цикла **While**

Задача № 1

Результат выполнения программы:

В банк внесли сумму $Sv = 500$

Сумма увеличится в 10 раз до 5029,5 рублей
через 19 лет(года) и 5 месяц(ев)



оператор цикла **While**

Задача для самостоятельного решения

Найти все числа в интервале от 1 до 1000, которые совпадают с последними разрядами своих квадратов,

например: $5^2 = 25$, $25^2 = 625$.

Перейти на слайд
структуры



Вычислить: $M = X^2 + (2 - A - A^2)X - A^2$

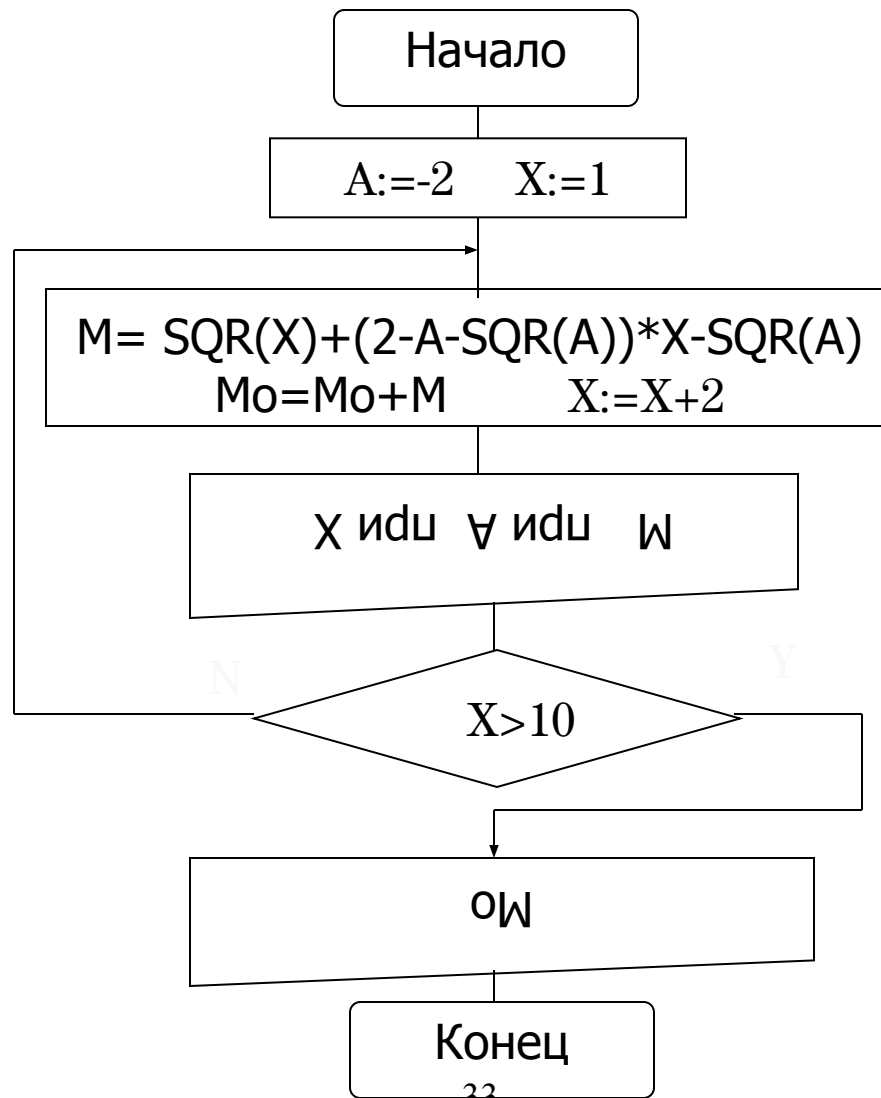
при $A = -2$ и $X = [1; 10]$, шаг 2.

Просчитать все значения уравнения, через пробел вывести общий результат уравнения.



оператор цикла **Repeat**

Задача № 1




```
Program z3-1;
Uses Crt;
  Var X: Integer;
      M, Mo: Real;
  Const A=-2
Begin ClrScr;
  X:=1;
  Mo:=0;
  Repeat
    M:= SQR(X)+(2-A-SQR(A))*X-SQR(A);
    Mo:=Mo+M;
    X:=X+2;
    Writeln('M= ', M:4:0, ' при A= ', A, ' при X= ', X);
  Until X>10;
  Writeln; Writeln('Mo= ', Mo:4:0);
End.
```



оператор цикла **Repeat**

Задача № 1

Результат выполнения программы:

M= -3 при A= -2 при X=1

M= 5 при A= -2 при X=3

M= 21 при A= -2 при X=5

M= 45 при A= -2 при X=7

M= 77 при A= -2 при X=9

M₀= 145



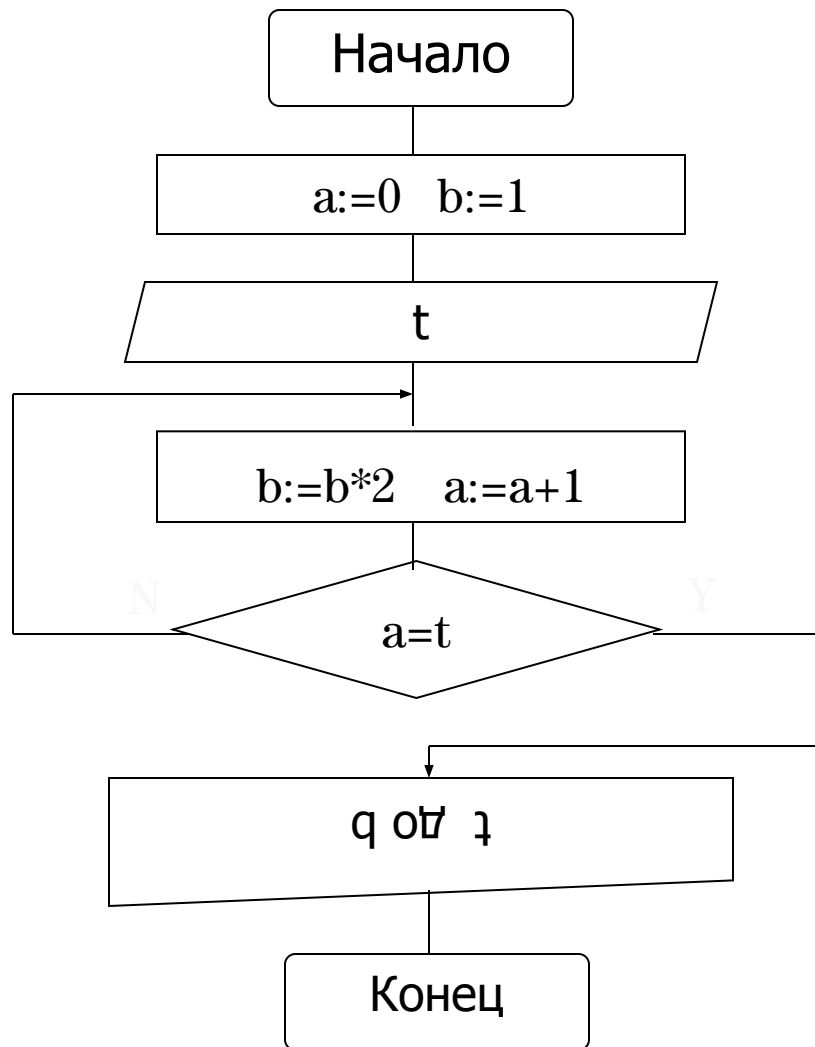
Каждая бактерия делится на 2 в течение 1 минуты. В начальный момент имеется одна бактерия. Составить программу, которая рассчитывает количество бактерий на заданное вами целое число значение момента времени.

Перейти на слайд
структуры



оператор цикла **Repeat**

Задача № 2



```
program z3-2;
uses crt;
  var t,b:real;
      a:integer;
begin clrscr;
  a:=0;
  b:=1;
  write('задайте количество времени: ');
  readln(t);
  repeat
    b:=b*2;
    a:=a+1;
  until a=t;
  writeln('за ',t:1:0,' мин. бактерия размножилась с 1 до ',b:3:0,' штук');
end.
```



оператор цикла **Repeat**

Задача № 2

Результат выполнения программы:

Задайте количество времени: 30

За 30 мин. бактерия размножилась с 1 до 1073741824 штук



оператор цикла **Repeat** Задача для самостоятельного решения

Составить программу, результатом выполнения которой является таблица значений температуры по шкалам Цельсия, Кельвина и Фаренгейта от 10 до 15 градусов через 0,4 градуса.

Перейти на слайд
структуры

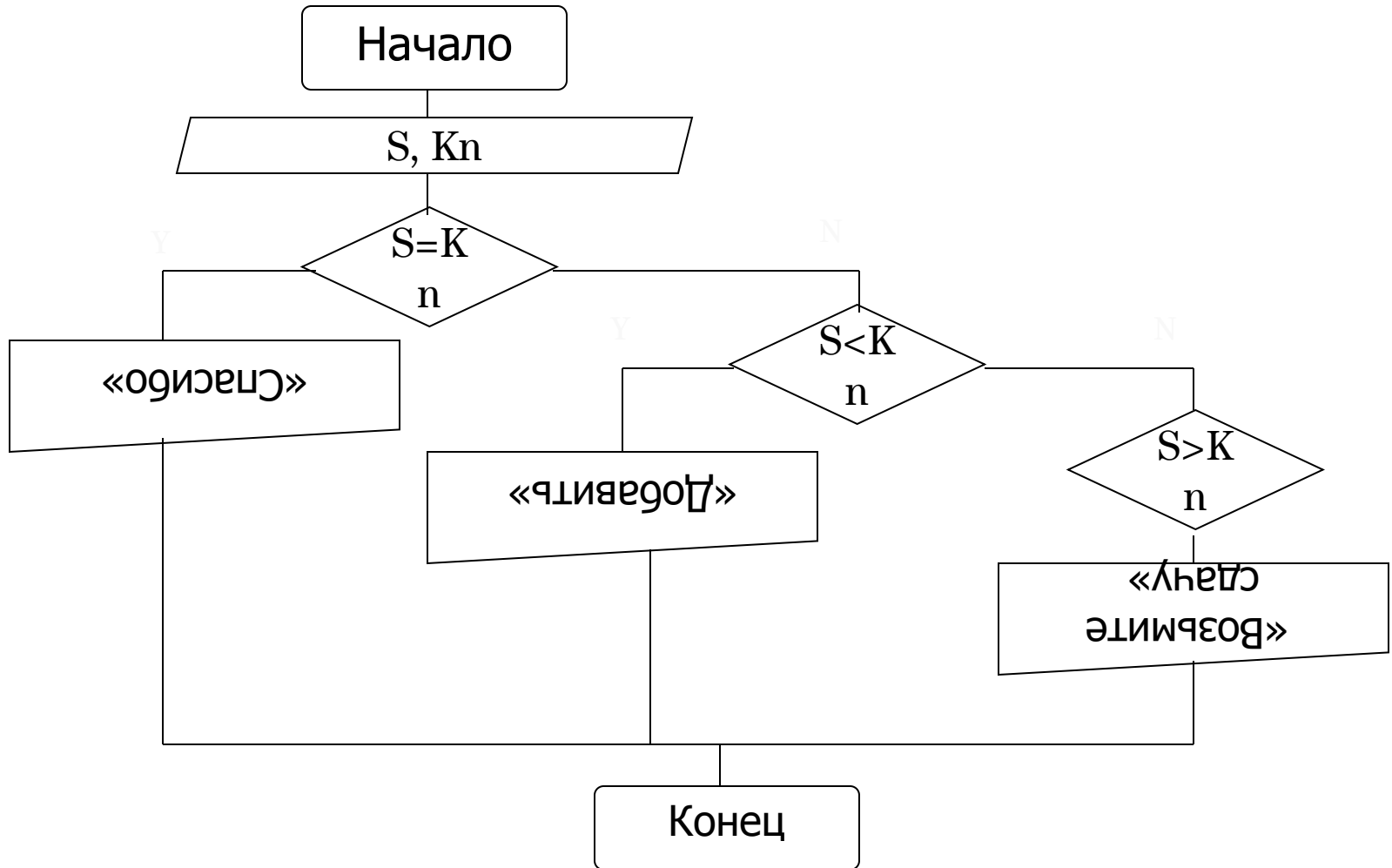


Оператор **If** Задача № 1

Составьте программу, которая реализует эпизод применения компьютера в книжном магазине.



Оператор **If** Задача № 1



Оператор **If** Задача № 1

```
program z4-1;
uses crt;
  var s,kn:real;
begin clrscr;
  write('стоимость книги ');
  readln(kn);
  write('сумма денег ');
  readln(s);
  if s = kn then writeln('спасибо');
  if s < kn then writeln('добавить ',kn-s:5:2);
  if s > kn then writeln('возьмите сдачу ',s-kn:5:2);
end.
```



Оператор **If** Задача № 1

Результат выполнения программы:

Стоимость книги 560

Сумма денег 560

Спасибо

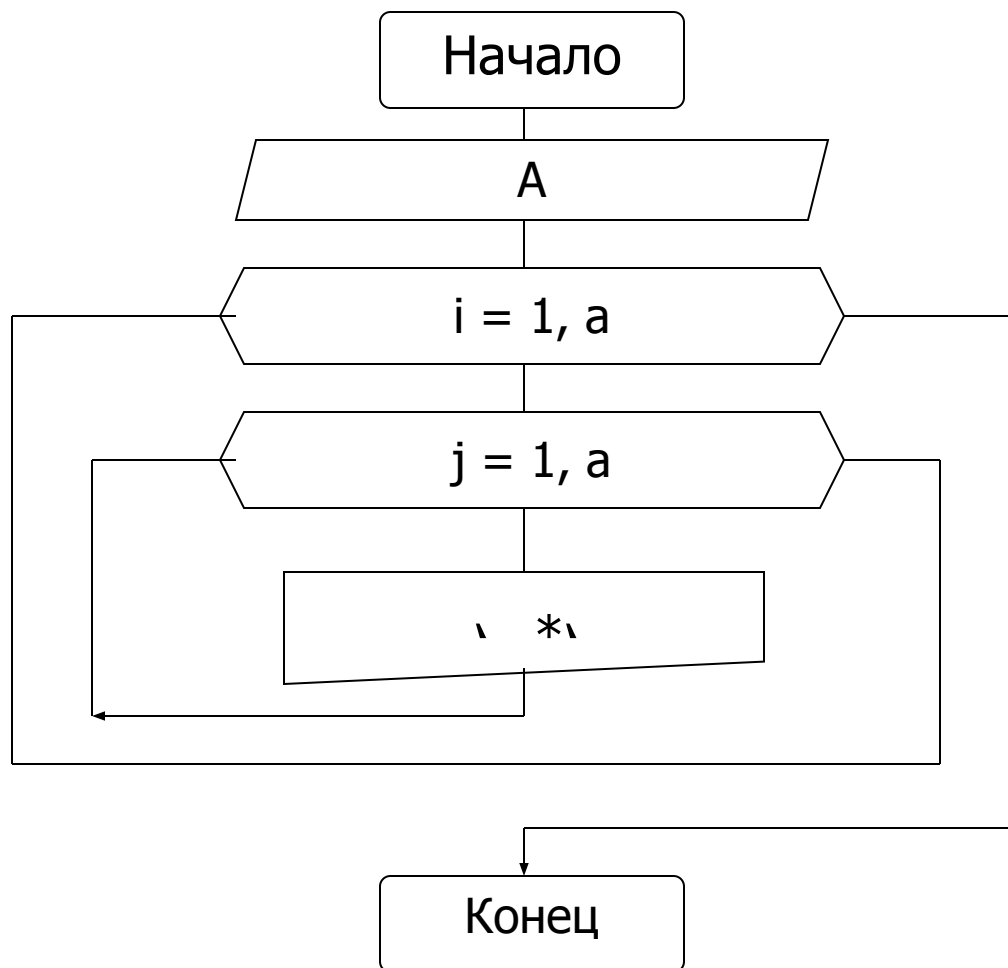


Написать программу которая выводит
звездочки в форме прямоугольного
треугольника, от 1 до 'a'.

Перейти на слайд
структуры



Оператор **If** Задача № 2



Оператор **If** Задача № 2

```
program z4-2;  
uses crt;  
  var a,i,j:integer;  
begin clrscr;  
  write('вводим значение a= ');  
  readln(a);  
  for i:=1 to a do  
    begin  
      for j:=1 to i do  
        write('* ');  
      writeln;  
    end;  
end.  
end.
```



Оператор **If** Задача № 2

Результат выполнения программы:

Вводим значение a= 7

```
*  
* *  
* * *  
* * * *  
* * * * *  
* * * * * *  
* * * * * * *
```



Напишите программу, которая читает 5-ть чисел (каждая от 1 до 30) для каждого прочитанного числа ваша программа должна напечатать строку содержащую соответствующее число смежных звездочек.

Перейти на слайд
структуры



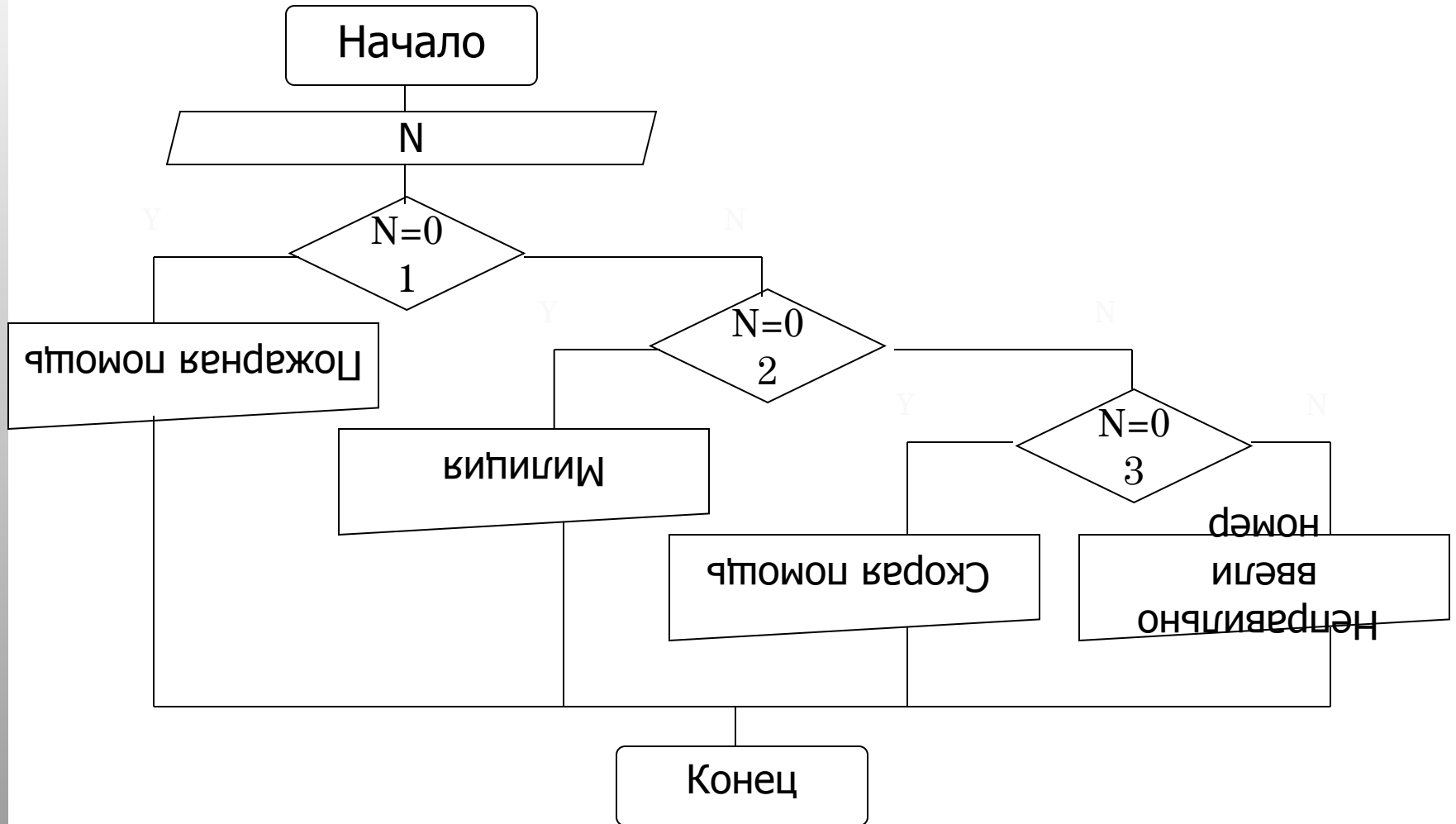
По номеру телефона выдать сообщение об учреждении и месте его расположения.

Перейти на слайд структуры
курса



Оператор **Case**

Задача № 1



Uses CRT;

Var N: Integer;

Begin CLRSCR;

Write ('Введите интересующий вас номер: ');

Readln (N);

Case N of

01: Writeln ('Пожарная помощь, адрес: ул. Братская, 22');

02: Writeln ('Милиция, адрес: ул. Советская, 53');

03: Writeln ('Скорая помощь, адрес: ул. 40 лет ПОБЕДЫ, 7');

Else Writeln ('Неправильно ввели номер');

End;

End.



Оператор **Case**

Задача № 1

Результат выполнения программы:

Введите интересующий вас номер: 03

Скорая помощь, адрес: ул. 40 лет ПОБЕДЫ, 7



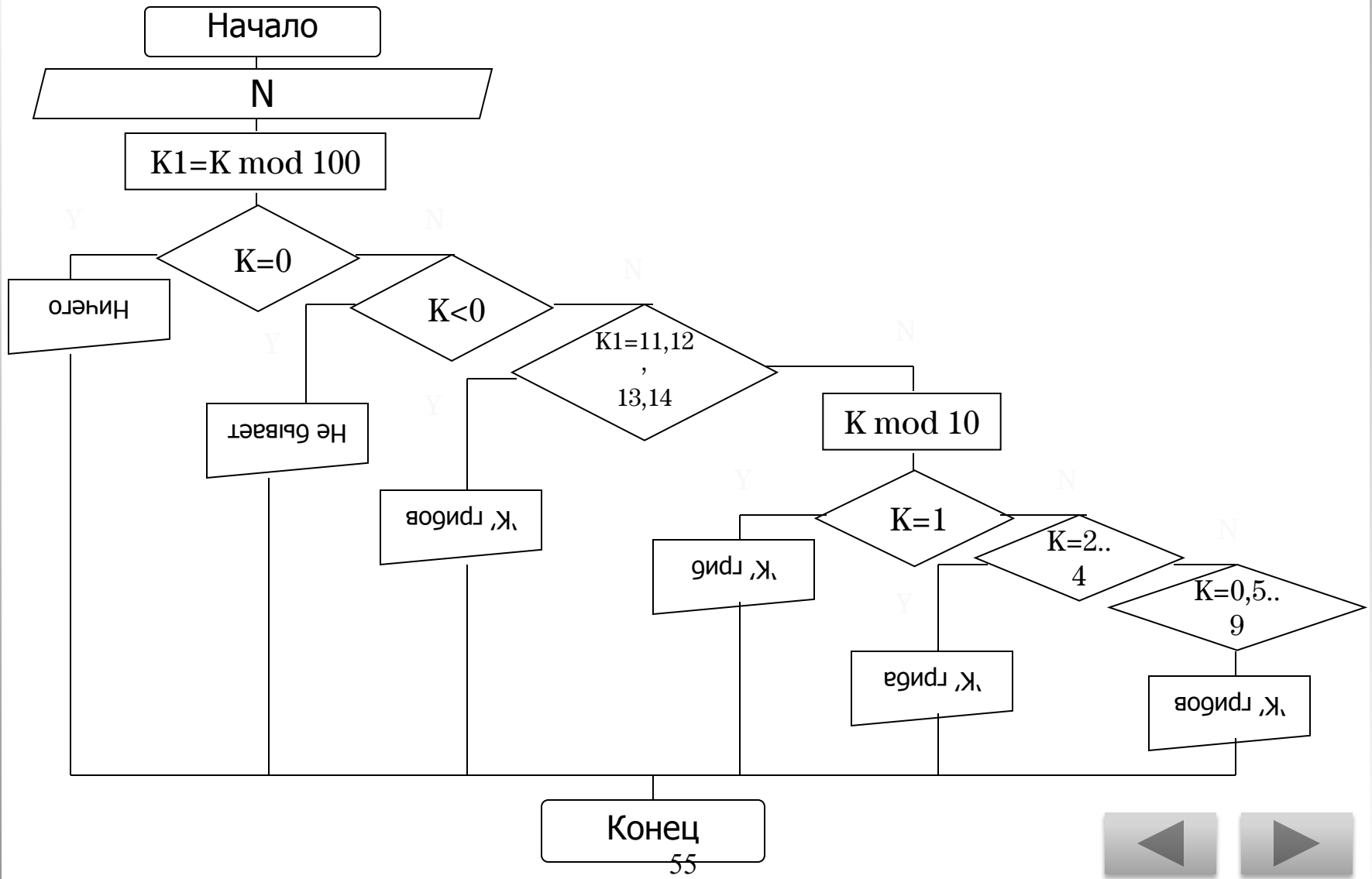
Составьте программу которая по в введенному вами числу k (число грибов) печатает фразу "Мы нашли в лесу k грибов".

Перейти на слайд
структуры



Оператор **Case**

Задача № 2



```
Program z5-2;  
Uses Crt;  
Var k,k1:integer;  
Begin ClrScr;  
  Write('k='); Readln(k);  
  k1:=k mod 100;  
  If k=0 then Writeln('Мы обошли весь лес, но грибов так и не нашли.')  
    Else If k<0 then  
      Writeln('Отрицательное количество грибов найти нельзя,  
              введите другое число.')  
    Else If (k1=11) or (k1=12) or (k1=13) or (k1=14) then  
      Writeln('Мы нашли в лесу ',k,' грибов.')  
  Else  
    Case k mod 10 of  
      1: write('Мы нашли в лесу ',k,' гриб.');      2..4: write('Мы нашли в лесу ',k,' гриба.');      0,5..9: write('Мы нашли в лесу ',k,' грибов.');    End;  
End.  
End.
```



Оператор **Case**

Задача № 2

Результат выполнения программы:

K= 53

Мы нашли в лесу 53 гриба.



Оператор **Case** Задача для самостоятельного решения

Составьте программу которая выводит на экран по номеру месяца в году его название и количество дней. При решении возьмите во внимание, что в високосный год в феврале месяце 29 дней, а в не високосный - 28.

Перейти на слайд
структуры

