

Полный привод Audi quattro



Зарулем

Полный привод Audi quattro

- Концепция quattro отлично работала как на песке и гравии, так и на асфальте — с ее помощью поддерживается лучшая устойчивость, повышается сцепление с дорожным покрытием, управляемость автомобилем становится значительно комфортнее и приятнее. Влажное или скользкое грунтовое покрытие встречается не только в тропическом лесу, но и на наших дорогах, причем гораздо чаще, чем этого хотели бы водители. Снег, влажная осенняя листва, гравий и песок в местах проведения дорожно-строительных работ, глинистая проселочная дорога — эти трудности гораздо легче преодолевать на автомобиле с полным приводом quattro.



Полный привод Audi quattro I в 1981-1987 г.

- Первая схема привода (1981-1987) через центральный дифференциал распределяла крутящий момент между передней и задней осями в равных пропорциях.
- **КАК ЭТО МОЖНО СДЕЛАТЬ ?**



Полный привод Audi quattro I в 1981-1987 г

Тип: Постоянный полный привод

В центре свободный дифференциал, жестко блокируется вручную с помощью выключателя на центральной консоли. Сзади свободный дифференциал, жестко блокируется вручную с помощью выключателя на центральной консоли. Спереди свободный дифференциал.

1 - ABS принудительно отключается при заблокированном дифференциале.

При заблокированных дифференциалах до 100% тяги может быть передано на любую ось.



Полный привод Audi quattro I в 1981-1987 г

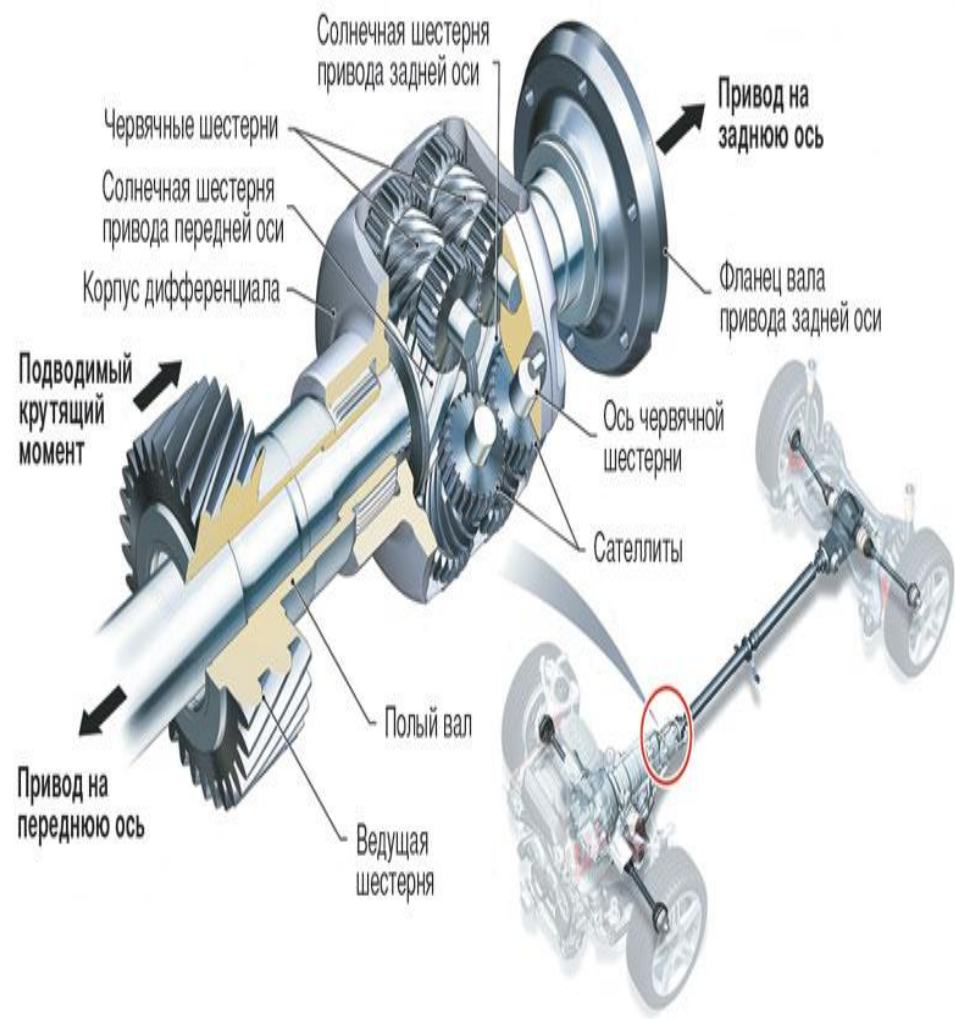
Тип: Постоянный полный привод

Автомобиль не сможет стронуться с места если одно переднее или оба задних колеса потеряют сцепление с дорогой – **А ПОЧЕМУ ?**



Полный привод Audi quattro I в 1987 г.

- Автоматически блокируемый дифференциал Torsen впервые появился во втором поколении трансмиссии quattro в 1987 году. Это позволило автоматически распределять крутящий момент по осям в зависимости от дорожных условий. При нормальных условиях, когда сцепление колёс с дорогой на передней и задней осях равны, момент распределяется между передней и задней осью в пропорциях по умолчанию — 50:50. При плохих дорожных условиях, когда сцепление с дорогой на передней и задней оси изменяются по разному, до 80% момента может быть перенаправлено на ось, имеющую лучшее сцепление с дорогой. Таким образом, трансмиссия quattro предотвращает прокрутку колёс.



Полный привод Audi quattro I в 1981-1987 г

Тип: Постоянный полный привод

За: Настоящий полный привод, идеально для бездорожья



Полный привод Audi quattro I в 1981-1987 г

Тип: Постоянный полный привод - Против

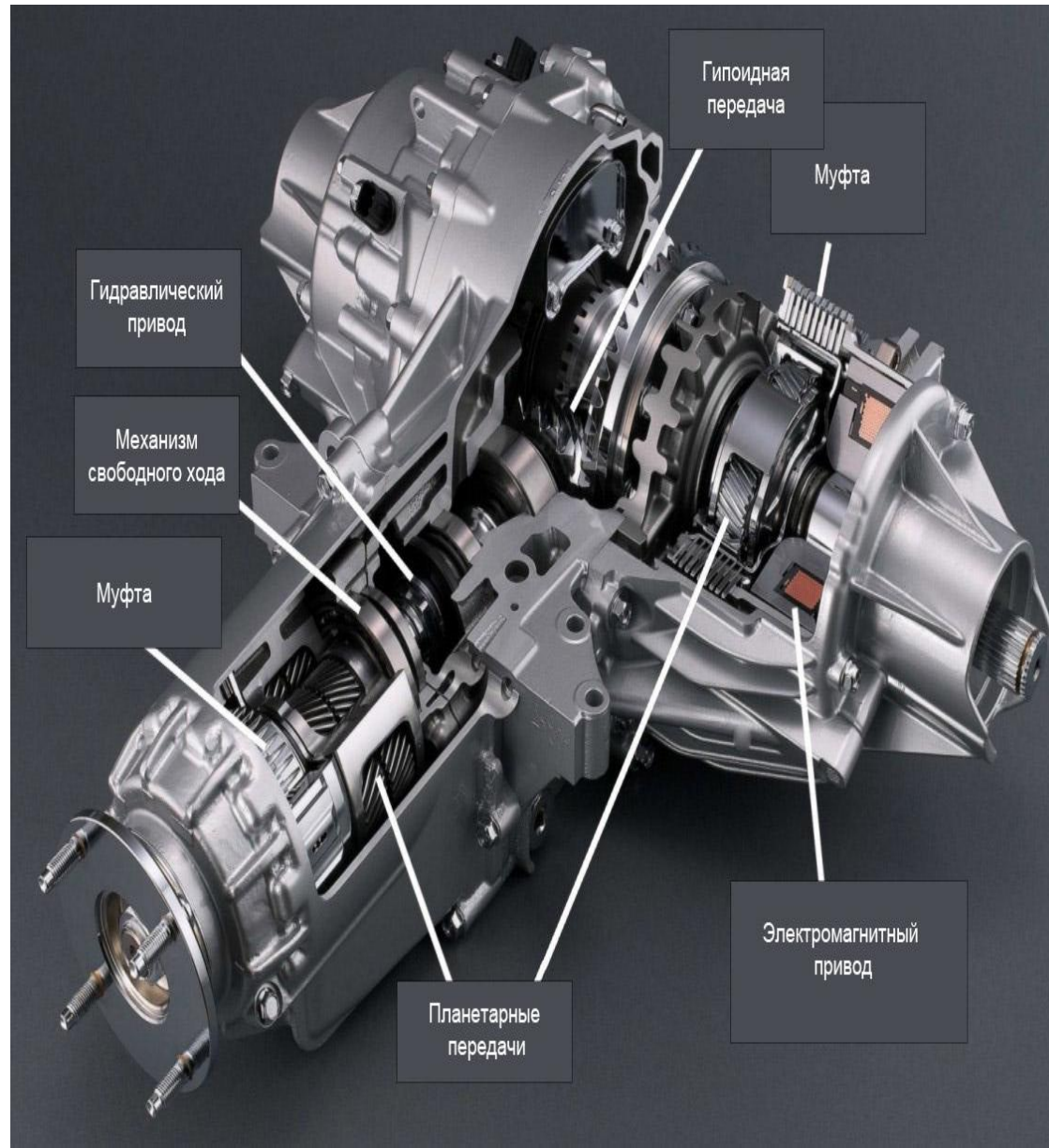
- **Против:** Не удобен при постоянном использовании на дорогах с переменными сцепными свойствами, требует вмешательства водителя – необходимо включать блокировки при плохом сцеплении с дорогой (иначе достаточно лишь любому из четырех колес забуксовать чтобы машина обездвижилась) и сразу же выключать при восстановлении сцепных свойств (движение с заблокированным дифференциалом по сухому асфальту ухудшает управляемость и вызывает напряжения в трансмиссии приводящие к поломкам).



Полный привод Audi quattro II в 1991-1994 г

Тип: Постоянный полный привод

- Центральный дифференциал Torsen тип I, распределение тяги в нормальных условиях 50:50. Автоматическая частичная блокировка с перебросом до 75% тяги на ось имеющую лучшее сцепление с дорогой. Сзади свободный дифференциал, жестко блокируется вручную с помощью выключателя на консоли около рычага ручного тормоза. 1 Спереди свободный дифференциал.



Полный привод Audi quattro II в 1991-1994 г

Тип: Постоянный полный привод

- При заблокированном заднем дифференциале **автомобиль не сможет стронуться с места** если одно переднее и оба задних колеса потеряют сцепление с дорогой, но это только при условии что **колеса стоят на земле.**



Полный привод Audi quattro II в 1991-1994 г

Тип: Постоянный полный привод

- Из за конструктивных особенностей дифференциала Torsen (TORque SENsing – чувствительный к тяге, крутящему моменту) **при вывешивании, к примеру, одного переднего колеса** блокировки дифференциала не происходит. Torsen в состоянии передать на мост имеющий лучшее сцепление с дорогой момент в 3 раза превосходящий момент который он «чувствует» на буксующем мосту. Однако если колесо свободно вращается не встречая никакого сопротивления то момент на этом мосту равен нулю. Ноль умножить на три получается ноль. Машина стоит. Для выхода из такой ситуации рекомендуется слегка нажать на педаль тормоза чтобы вращающееся колесо встретило сопротивление и Torsen перебросил тягу на другой мост. Соответственно при вывешивании одного заднего колеса выручит принудительная блокировка заднего дифференциала.



Полный привод Audi quattro II в 1991-1994 г

Тип: Постоянный полный привод

- **За:** Всесезонный постоянный полный привод с автоматическим распределением тяги требующий вмешательства водителя (блокировки заднего дифференциала) лишь в самых суровых условиях
Против: *При вывешивании переднего колеса полный привод перестает работать -*

ПОЧЕМУ?



Полный привод Audi quattro III

- Центральный дифференциал с распределением тяги 50:50. Блокируется многодисковым гидравлическим электронно-управляемым сцеплением при возникновении разницы в скоростях вращения переднего и заднего мостов. Сзади дифференциал Torsen тип I.
- Автоматическая частичная блокировка с перебросом до 75% тяги на колесо имеющую лучшее сцепление с дорогой. Спереди свободный дифференциал. V8 с ручной коробкой: Центральный дифференциал Torsen тип I, распределение тяги 50:50.
- Автоматическая частичная блокировка с перебросом до 75% тяги на ось имеющую лучшее сцепление с дорогой. Сзади дифференциал Torsen тип I.
- Автоматическая частичная блокировка с перебросом до 75% тяги на колесо имеющую лучшее сцепление с дорогой. Спереди свободный дифференциал.



Полный привод Audi quattro III в

- Автомобиль не сможет стронуться с места если одно переднее и оба задних колеса потеряют сцепление с дорогой, при условии что колеса стоят на земле. V8 с «автоматом» не сдвинется с места если и одно переднее и одно заднее колеса окажутся в воздухе



Полный привод Audi quattro III

- Из за конструктивных особенностей дифференциала Torsen V8 с ручной коробкой не сдвинется с места если одно колесо, переднее или заднее окажется в воздухе.
- Для выхода из такой ситуации рекомендуется слегка нажать на педаль тормоза чтобы вращающееся колесо встретило сопротивление и Torsen перебросил тягу на колеса имеющие сцепление с дорогой.



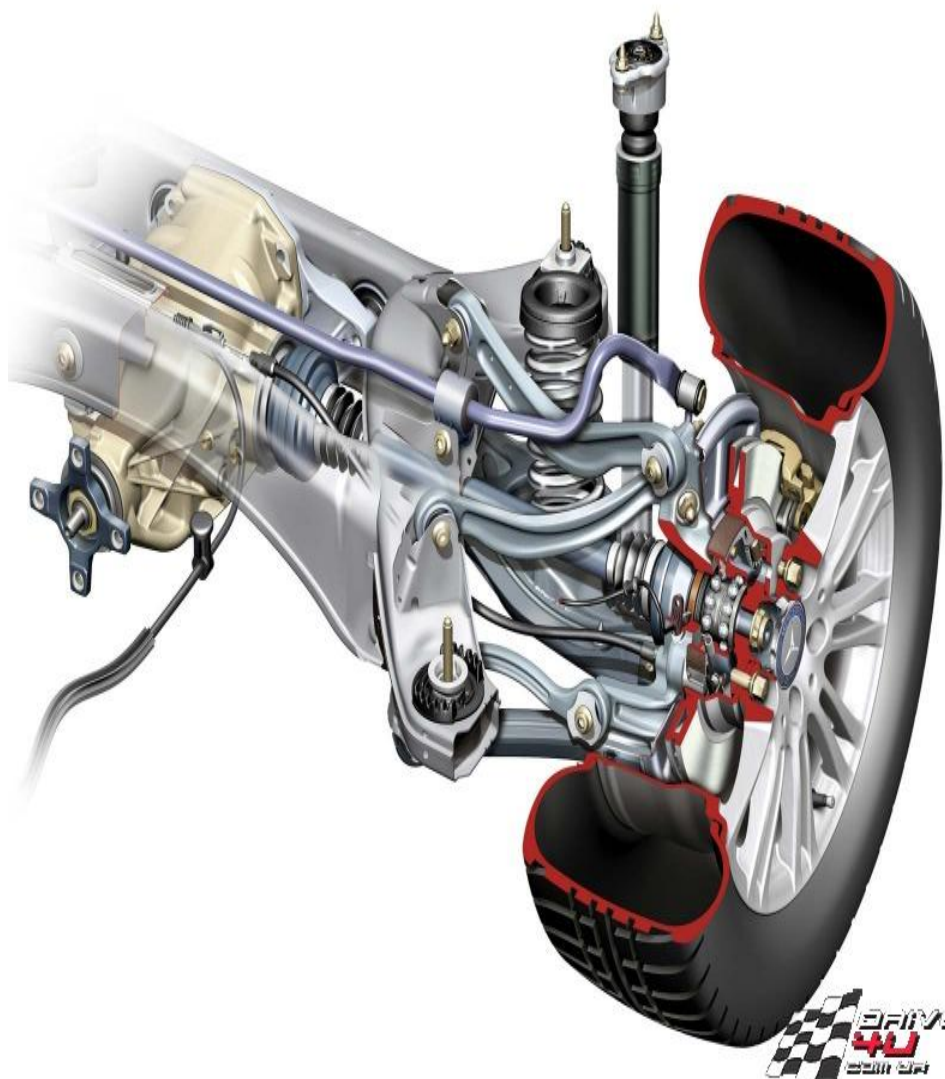
Полный привод Audi quattro III

- За:
Всепогодный
постоянный
полный привод
с
автоматическим
распределением
тяги не
требующий
никакого
вмешательства
водителя.



Полный привод Audi quattro IV

- **Принудительная ручная блокировка** заменена на **EDL**. **EDL - Electronic Differential Lock** - электронная эмуляция блокировки дифференциала. Система EDL с помощью датчиков ABS собирает информацию о скоростях вращения колес и, при проскальзывании колеса, притормаживает его. Тем самым происходит перераспределение тяги на колеса с лучшим сцеплением с дорогой.



Полный привод Audi quattro IV

- Тип: Постоянный полный привод
Центральный дифференциал Torsen тип I, распределение тяги в нормальных условиях 50:50.
Автоматическая частичная блокировка с перебросом до 75% тяги на ось имеющую лучшее сцепление с дорогой.
Сзади свободный дифференциал, EDL.
Спереди свободный дифференциал, EDL.



Полный привод Audi quattro IV

- Это хорошая система постоянного полного привода для дорожного автомобиля. Автомобиль не сможет стронуться с места только если все четыре колеса потеряют сцепление с дорогой. **Эффект Torsen-а при котором полный привод перестает работать если одно колесо вывешивается в воздухе не проявляется на Quattro IV** так как свободно вращающееся колесо тут же будет приторможено EDL и тяга будет переброшена на другой мост.



Полный привод Audi quattro IV

- Однако, в условиях бездорожья (колеса в воздухе, препятствие мешает свободному продвижению) достаточно потерять сцепление одному переднему и одному заднему колесу для того чтобы автомобиль не смог сдвинуться с места. Причиной этому является то что EDL не заменяет собой обычный механически блокируемый дифференциал и в тяжелых условиях не способен передать достаточное количество тяги на колеса имеющие хорошее сцепление с дорогой. Автомобиль будет стоять на месте, одно передние и одно заднее колеса будут крутиться сопровождаемые треском EDL.



Полный привод Audi quattro IV

Также если оба колеса одного моста потеряют сцепление, полный привод перестает работать.

EDL здесь не помогает, так как

EDL срабатывает лишь если есть разница в скоростях вращения колёс одного моста.



Полный привод Audi quattro IV

- **За:** Всесезонный постоянный полный привод с автоматическим распределением тяги не требующий никакого вмешательства водителя.
Против: При вывешивании обоих колёс одного моста полный привод перестает работать



Полный привод Audi quattro V

- Используются с 2004 года на Audi RS4 B7, с 2005 года на Audi S4 B7, с 2004 года на Audi Q7. Все модификации Audi A4 B8 с 2007 года.



- Тип: Постоянный полный привод
Центральный планетарный дифференциал Torsen тип 3.
Распределение тяги 40% вперед 60% назад в нормальных условиях.
Автоматическая частичная блокировка с перебросом тяги в пределах от 70/30 до 15/85 вперед/назад.
Сзади свободный дифференциал, EDL.
Audi S4 (2008-) - активный "подруливающий" спорт-дифференциал↗.
Спереди свободный дифференциал, EDL.
"Активный спорт-дифференциал" добавляет момент на внешнее колесо в повороте, как бы доворачивая автомобиль в поворот.

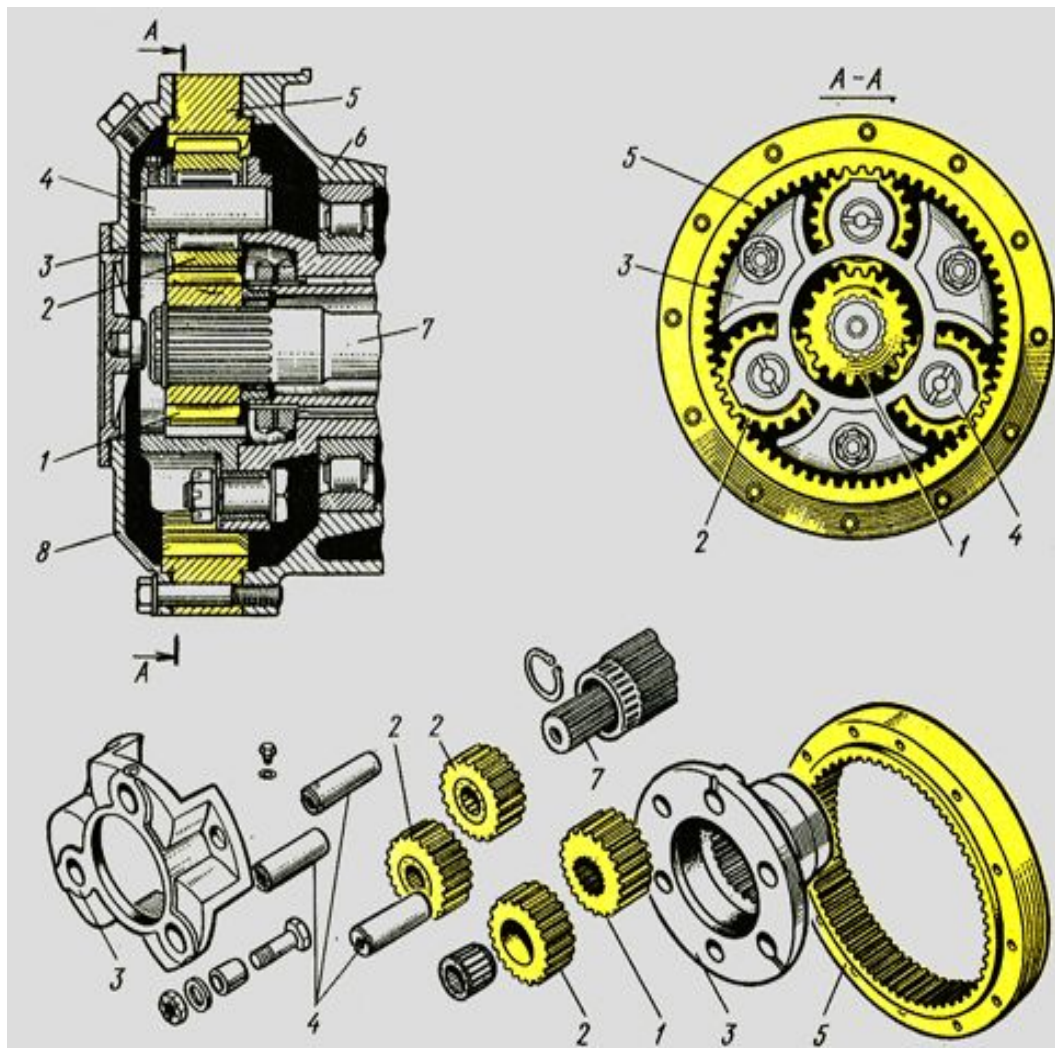
Полный привод Audi quattro V



Полный привод Audi quattro VI

Используется на Audi RS5

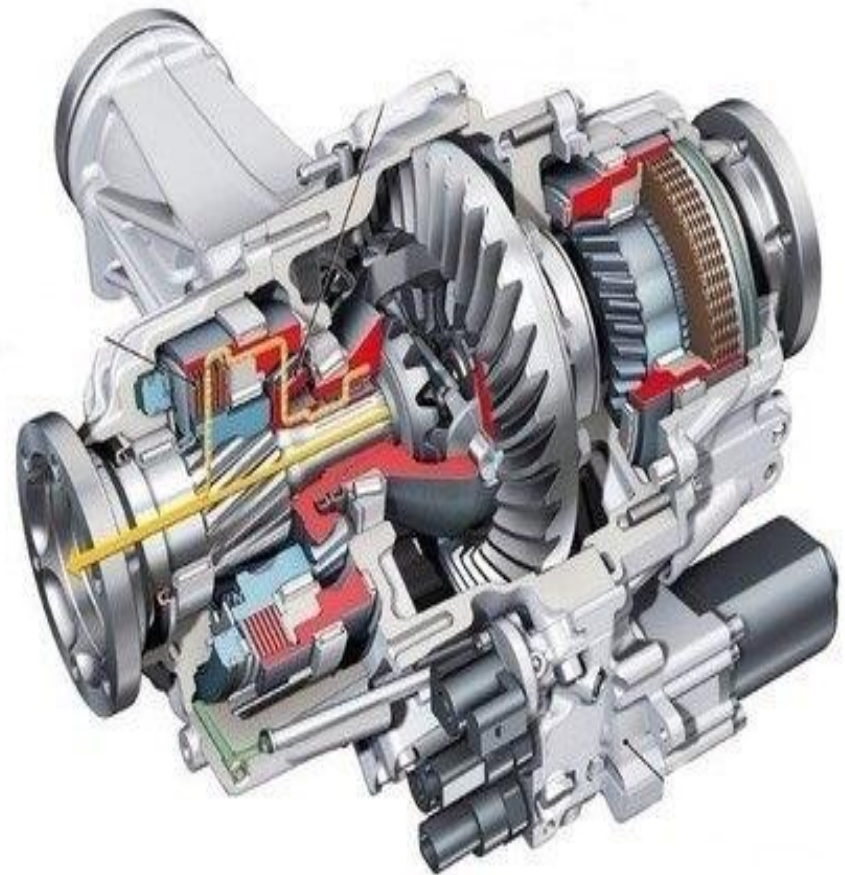
- Дифференциал с коронными шестернями распределение тяги 40:60 в нормальных условиях. Автоматическая частичная блокировка с перебросом тяги в пределах от 70/30 до 15/85 вперёд/назад



Полный привод Audi quattro VI

Используется на Audi RS5

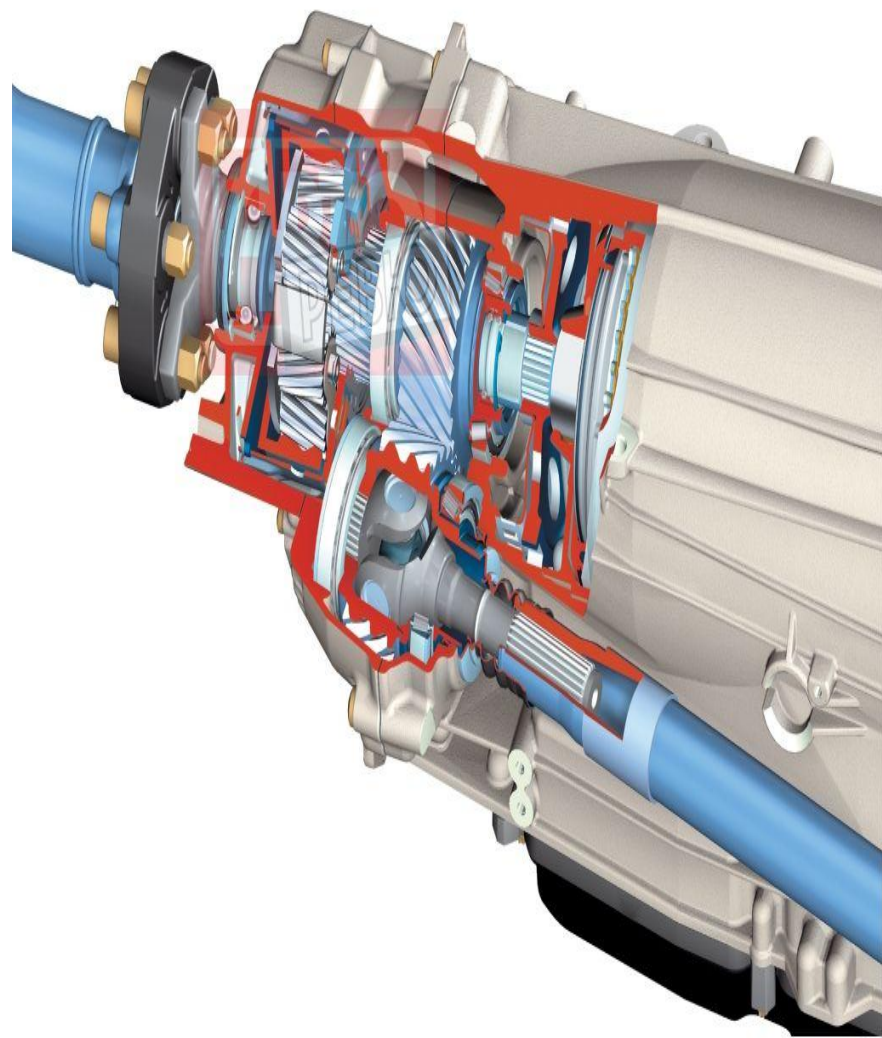
- "На смену Торсену пришел новый дифференциал повышенного трения. В нормальных условиях подводимый крутящий момент распределяется между передними и задними колесами в пропорции 40:60. Но как только появляется разница в частоте их вращения, сателлиты начинают проворачиваться и за счет специального профиля зубьев раздвигают ведомые «торцевые» шестерни. Точнее, отодвигают одну из них, преодолевая сопротивление пружины и сжимая пакет фрикционов, который и осуществляет частичную блокировку дифференциала. В предельном состоянии на заднюю ось может быть подано до 85% крутящего момента двигателя, на переднюю — до 70%".



Полный привод Audi quattro VI

Используется на Audi RS5

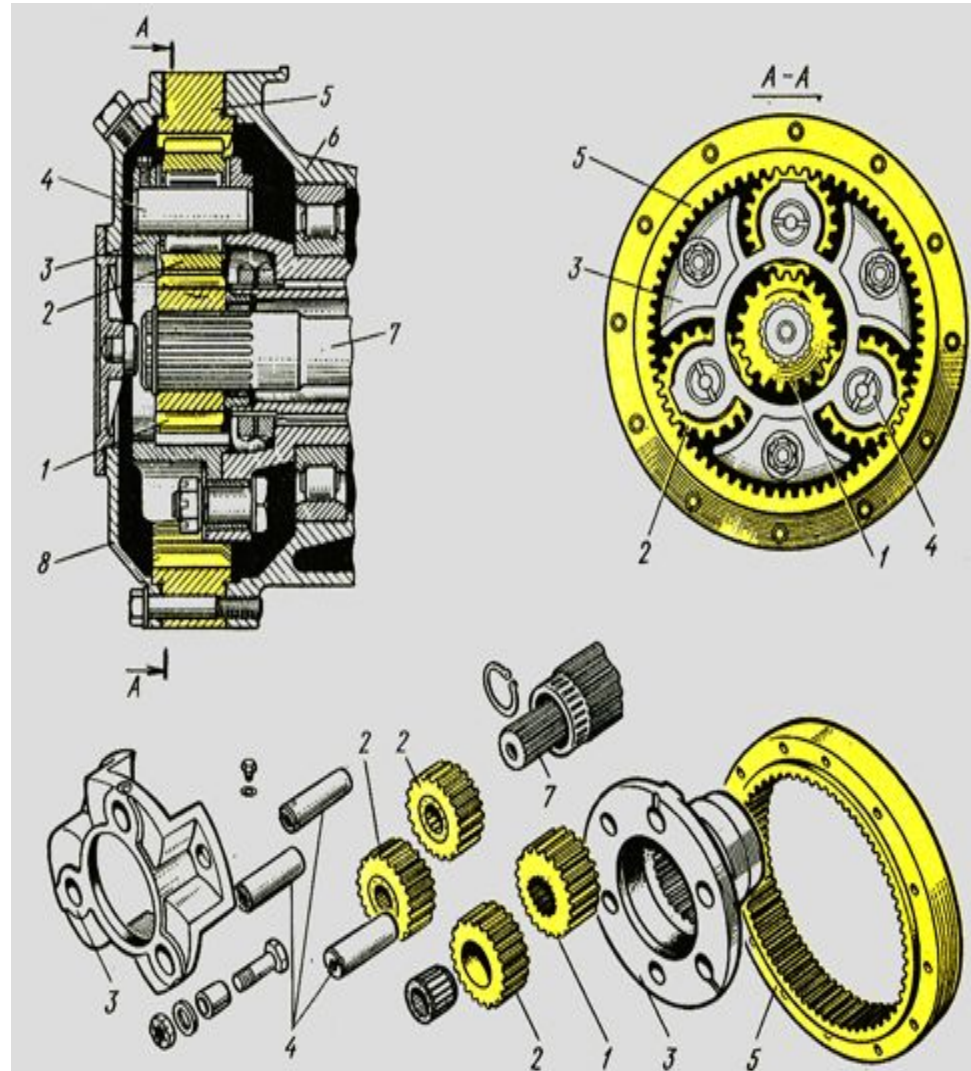
- "В конструкцию нового межосевого дифференциала входят две вращающиеся коронные шестерни, которые обязаны своим названием форме зубьев. От задней коронной шестерни приводится карданный вал, идущий к задней оси, а от передней коронной шестерни — выходной вал, идущий к дифференциалу передней оси. Коронные шестерни вращаются четырьмя сателлитами на крестовине, расположенными под углом 90° друг к другу. Эти шестерни приводятся корпусом дифференциала, то есть вторичным валом коробки передач.



Полный привод Audi quattro VI

Используется на Audi RS5

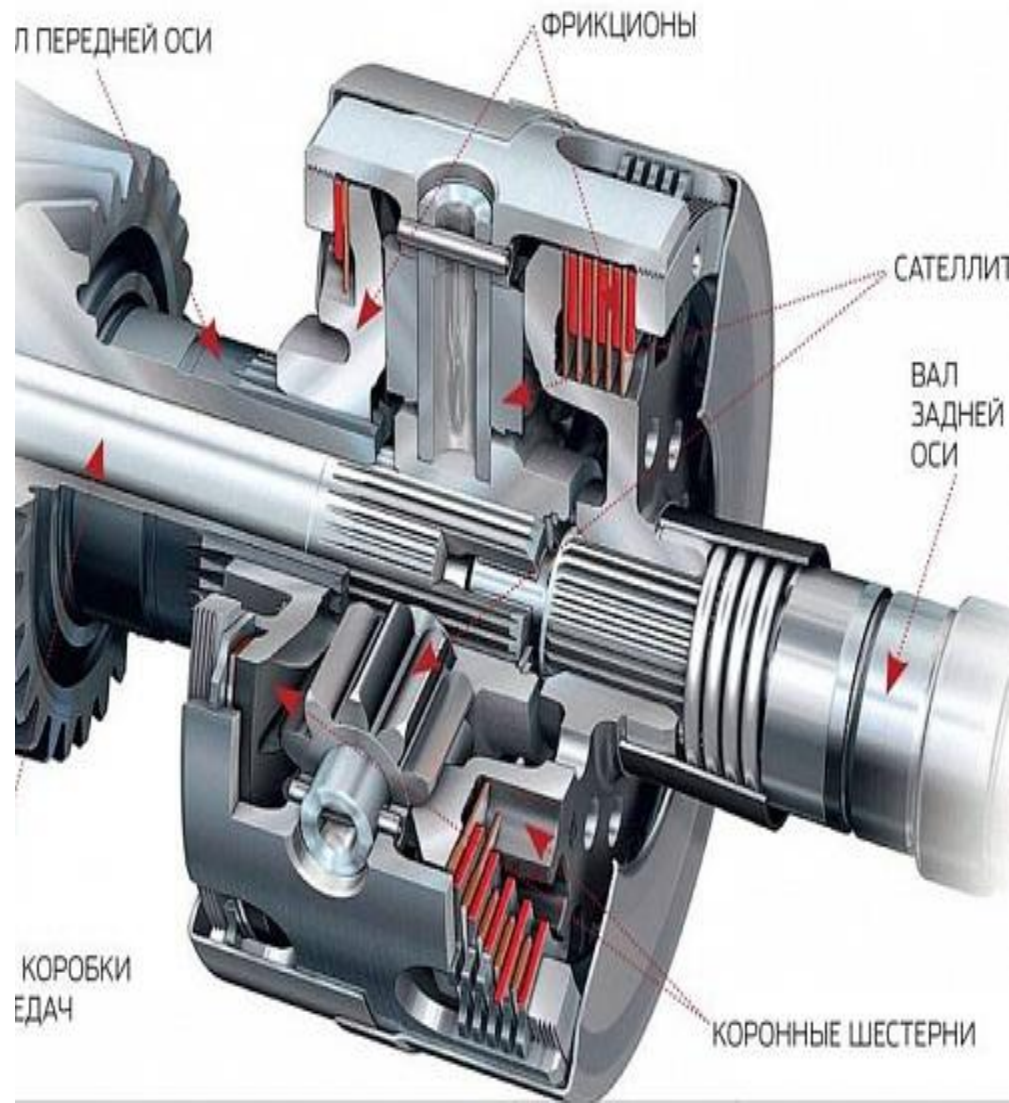
- В обычных условиях движения скорость вращения двух коронных шестерен и корпуса одинакова. Особая геометрия шестерен обеспечивает неравномерное распределение крутящего момента: 60% крутящего момента двигателя направляется к заднему дифференциалу, а 40% — к переднему.



Полный привод Audi quattro VI

Используется на Audi RS5

- Если в результате потери сцепления колесами одной оси изменяются значения крутящего момента, то в дифференциале меняются скорости вращения деталей и возникают осевые усилия. В итоге диски соответствующего комплекта прижимаются друг к другу. Возникает эффект самоблокировки, и большая часть крутящего момента направляется к оси с лучшим сцеплением. До 85% крутящего момента может быть передано на заднюю ось. В противоположной ситуации, когда меньшее сцепление имеют колеса задней оси, до 70% крутящего момента подается на переднюю ось.



Полный привод Audi quattro VI

Используется на Audi RS5

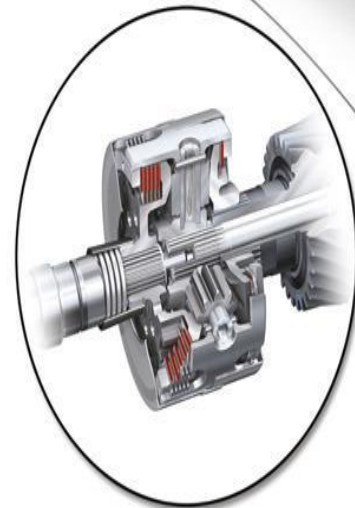
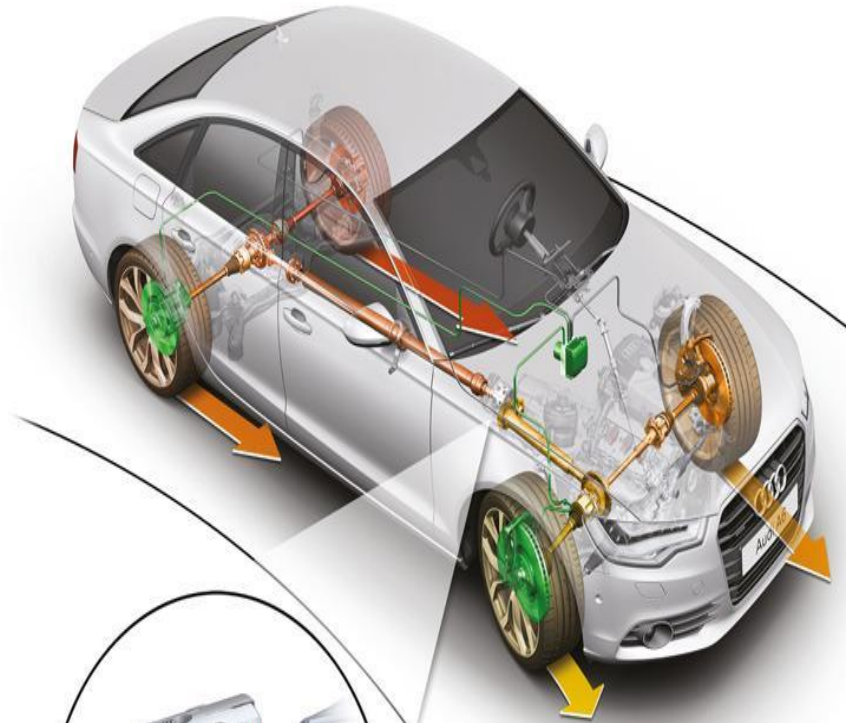
- В модели RS 5, а в скором будущем и в других моделях инженеры Audi совмещают дифференциал с коронными шестернями и программное обеспечение для управления торможением, которое получило название направления крутящего момента (torque vectoring). Таким ПО является эволюционный вариант системы ESP с электронной блокировкой дифференциала, которая входит в стандартную комплектацию многих переднеприводных автомобилей. Однако эта версия системы может воздействовать на каждое из четырех колес отдельно. Новая система обеспечивает точное и динамичное поведение автомобиля при прохождении поворотов.



Полный привод Audi quattro VI

Используется на Audi RS5

- На основании поворота рулевого колеса и степени ускорения ПО рассчитывает оптимальное распределение крутящего момента между четырьмя колесами. Если система определяет, что внутренние по отношению к повороту колеса, на которые действует меньшая нагрузка, вскоре начнут проскальзывать, она подтормаживает их. Это выражается в несильном прижатии тормозных колодок к дискам. Такая помощь оказывается плавно и непрерывно: автомобиль остается под контролем дольше, а недостаточная поворачиваемость в повороте и при разгоне практически полностью устраняется. Система ESP вмешивается в действия водителя позже, плавнее и только в случае крайней необходимости



+ И - Полного привода Audi quattro VI и Haldex

- **За:** В сравнении с Quattro, Haldex блокируется полностью и перебрасывает до 100% момента на заднюю ось. В сравнении же с другими видами автоматически подключаемого полного привода (например, работающий через вискомуфту Syncro), Haldex предлагает моментальное срабатывание. Экономичнее чем постоянный полный привод.



+ И - Полного привода Audi quattro VI и Haldex

- **Против:** Haldex первого и второго поколений требует проскальзывания (хоть и незначительного) переднего колеса для активации. **Постоянный полный привод (Quattro IV) считается более предсказуемым при активном прохождении поворотов на скользком покрытии. Постоянный полный привод "всегда" активен, увеличивая устойчивость при прямолинейном движении и в поворотах, когда дело еще не дошло до проскальзывания колес.** Несмотря на это, подключаемый полный привод с муфтой Haldex довольно хорошо работает, поведение автомобиля предсказуемое, и **обычный водитель вряд ли заметит разницу между Torsen и Haldex.** Начиная с третьего поколения, Haldex более не требует проскальзывания колеса для активации.



Полный привод Audi quattro

Audi RALLY - DAKKAR

