

ИСПОЛЬЗОВАНИЕ ИНФОРМАЦИОННЫХ ТЕХНОЛОГИЙ В ПРЕПОДАВАНИИ ФИЗИКИ В ШКОЛЕ

Prezentacii.com

Для жизни в информационном обществе
необходимо овладеть
знаниями и умениями
в области информационных
технологий.

Н. Д. Угринович



Цель:

**повышение качества школьного
образования**

Учащиеся

Применение информационно-коммуникационных технологий в образовательном процессе школы может усилить потребности учащихся в получении образования, поскольку создаются условия

для:



- **максимального учета индивидуальных образовательных возможностей и потребностей;**
- **широкого выбора содержания, форм, темпов и уровня их общеобразовательной подготовки;**
- **удовлетворения образовательных потребностей в углубленном изучении предмета;**
- **раскрытия творческого потенциала учащихся: участие в конкурсах, олимпиадах;**
- **активного самостоятельного освоения знаниями.**

Учитель

- **использует электронные и информационные ресурсы в качестве учебно-методического сопровождения;**
- **применяет различные образовательные средства ИКТ при подготовке к уроку;**
- **непосредственно на уроке (при объяснении нового материала, для закрепления усвоенных знаний, в процессе контроля знаний);**
- **для организации самостоятельного изучения учащимися дополнительного материала**

Использование компьютера на уроках физики

- создание мультимедийных сценариев уроков или фрагментов уроков;
- использование компьютерных датчиков для демонстрационных опытов;
- применение компьютерных тренажеров для организации контроля знаний;
- подготовка выпускников к сдаче ЕГЭ;
- подготовка и проведение конференций, конкурсов.

Какие части компьютера наносят нам вред?

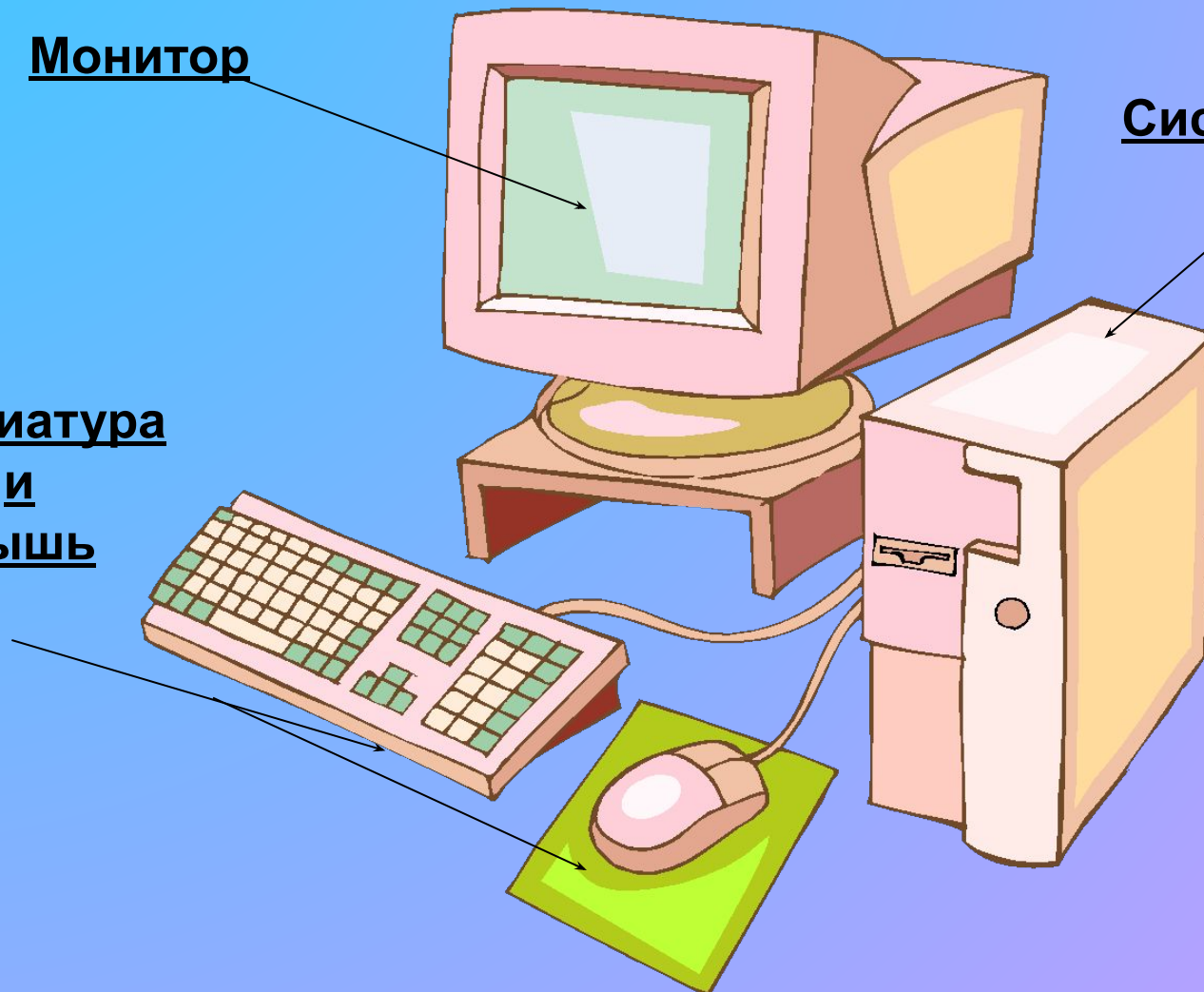
Монитор

Системный блок

Клавиатура

и

мышь



Выводы

Компьютер оказывает вредное влияние практически на весь наш организм: органы зрения, слуха, опорно-двигательный аппарат, осанку

Но для того, чтобы защитить себя от непоправимых последствий в будущем необходимо соблюдать правила работы на этом устройстве.

Длительность занятий непосредственно с компьютером

не должна превышать:

- для учащихся I класса - 10 минут;
- для учащихся II - V классов - 15 минут;
- для учащихся VI - VII классов - 20 минут;
- для учащихся VIII - IX классов - 25 минут;
- для учащихся X - XI классов на первом часу
учебных занятий - 30 минут,
на втором – 20 минут.

Использование презентаций на уроках физики

- Для повторения изученного материала,
- обобщения,
- закрепления,
- проверки знаний учащихся

Требования к оформлению мультимедийных презентаций

Стиль	Соблюдайте единый стиль оформления Вспомогательная информация (управляющие кнопки) не должны преобладать над основной информацией (текст, рисунок)
Фон	Для фона выбирайте более холодные тона (синий или зеленый)
Использование цвета	На одном слайде рекомендуется использовать не более трех цветов: один для фона, один для заголовков, один для текста
Анимационные эффекты	Не стоит злоупотреблять различными анимационными эффектами, они не должны отвлекать внимание от содержания на слайде

Определения:

- Напряжение – U , (Вольт)
- Сила тока – I , (Ампер)
- Сопротивление – R , (Ом)
- Заряд – q , (Кулон)
- Работа тока – A , (Джоуль)
- Мощность – P , (Ватт)



Основные элементы электрической цепи

Формулы:

Закон Ома: $I=U/R$

Следствия: $U=I*R$; $R=U/I$

Формула сопротивления: $R=\rho*l/S$

Формула работы: $A=I*U*t$

Формула мощности: $P=I*U$

Закон Джоуля-Ленца: $Q=I^2*R*t$



Смотр знаний учащихся

- Что такое электрический ток?
- Какие заряженные частицы свободно движутся в металлах, в растворах кислот и щелочей?
- Что определяет силу тока в цепи?
- Назовите буквенные обозначения силы тока, заряда, времени.
- В каких единицах измеряется сила тока?
- Каким прибором измеряют силу тока в цепи?



Физический диктант:

Продолжить предложение.

- Электрический ток – это...
- За направление тока принято...
- За единицу тока принимается...
- Напряжение - это...
- Источники тока в цепи...
- Амперметр – это прибор для...



Электронное сопровождение урока по теме: «Закон Ома»



(16.III.1787–7.VII.1854)

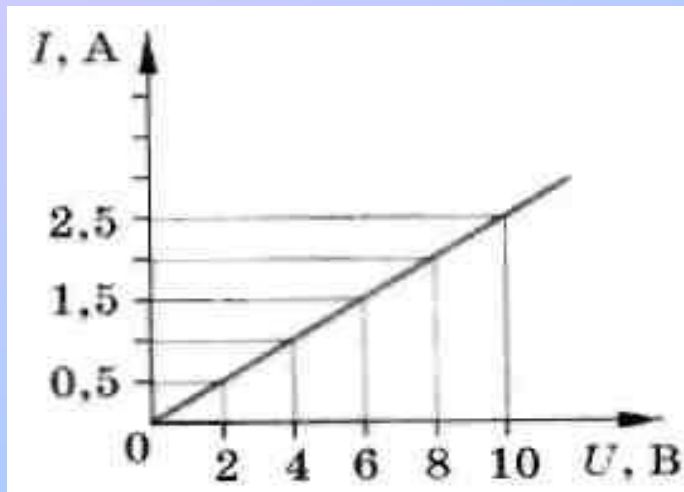
Немецкий физик.

Учился в Эрлангенском университете (1805–06), затем работал учителем в Готштадте (Швейцария; 1806–09). Самостоятельно подготовил и защитил в Эрлангене докторскую диссертацию (1811). Преподавал в Бамберге (1813–17), Кельне (1817–28), Берлине (1828–33).

Зависимость силы тока

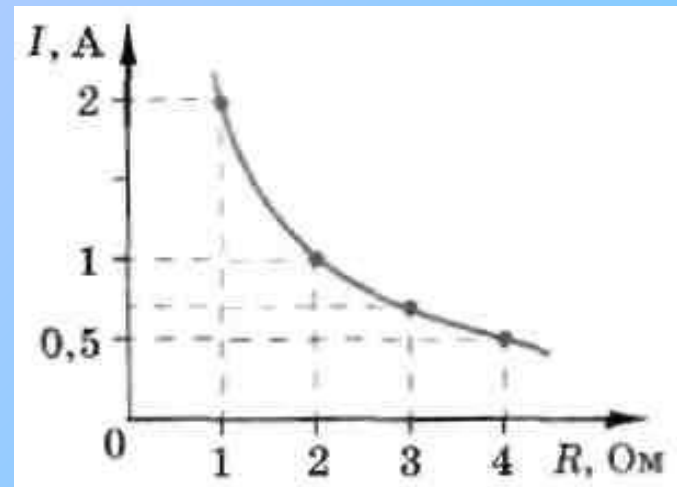
- От напряжения

$$I \sim U$$

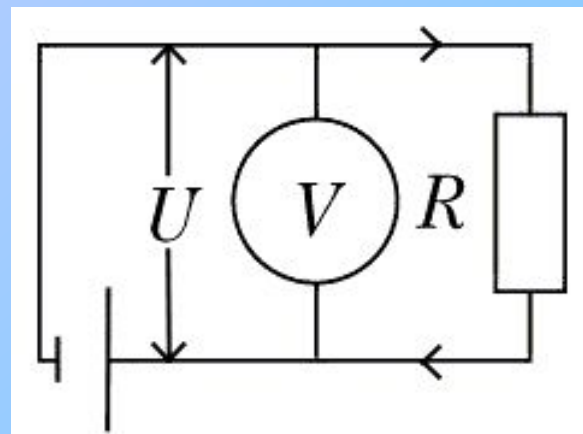
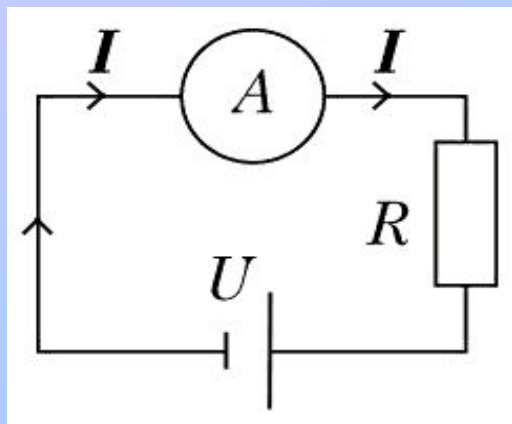
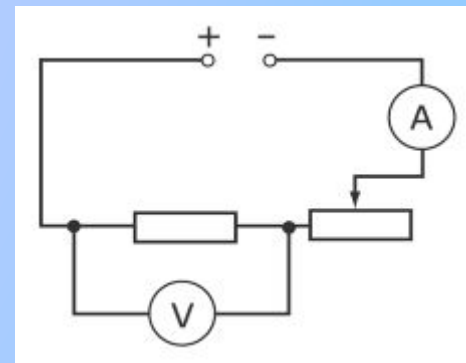
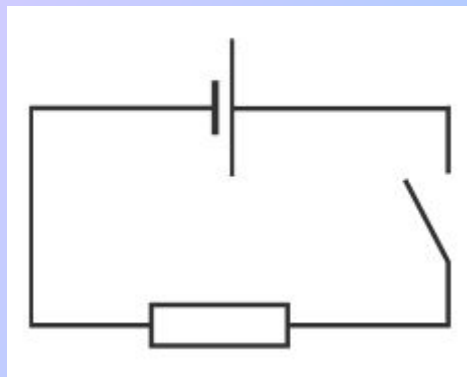
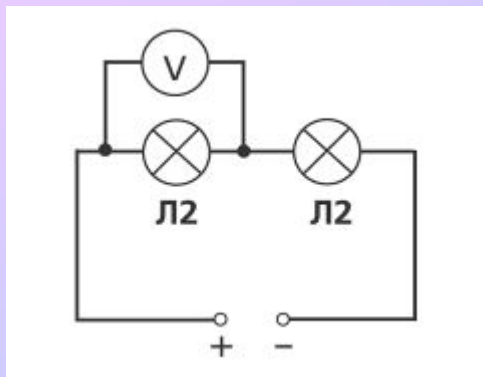


- От сопротивления

$$I \sim 1/R$$



Правильно ли включены приборы в цепях?



Источники иллюстративного материала для создания презентаций

- Совместный диск фирмы «1С» и ООО «Физикон»
Открытая физика 1.1
- Совместный диск НФПК и ООО «Физикон»
Физика 7-11 классы. Практикум
- Мультимедийное учебное издание «Дрофа»
Комплект электронных пособий 7 – 9 классы
- Материалы из Интернет-источников, например, с сайтов
<http://fizika.ru> ,
сайта физического факультета МГУ
<http://phys.web.ru> и многих других
- Материалы, созданные собственными руками или руками учеников школы – видеоролики, фрагменты художественных фильмов, отсканированные рисунки с различных печатных изданий

Набор мультимедийных пособий к урокам физики



Использование виртуальной физической лаборатории



Использование учебного оборудования «Лаборатории L - micro»



Компьютерный измерительный блок входит в систему учебного оборудования лаборатории L-micro и предназначен для преобразования сигналов, поступающих от датчиков, в цифровой код, который далее обрабатывается в компьютере. Блок подключается к USB порту персонального компьютера и на экране монитора регистрируются результаты измерений в виде графиков и таблиц.



Использование компьютерных тренажеров

- **Живая Физика**

Компьютерная проектная среда, ориентированная на изучение движения в гравитационном, электростатическом, магнитном или в любых других полях, а также движения, вызванного всевозможными видами взаимодействия объектов. Работа программы основана на численном интегрировании уравнений движения.

- **Открытая физика I, Открытая физика II**

Содержит сборник компьютерных экспериментов по всем разделам школьного курса физики. Для каждого эксперимента представлены компьютерная анимация, графики, численные результаты, пояснение физики наблюдаемого явления, видеозаписи лабораторных экспериментов, вопросы и задачи.



Использование компьютера для подготовки выпускников к сдаче ЕГЭ

ЕГЭ Подготовка к ЕГЭ. ФИЗИКА

Экзамен Дневник

Часть 1 Выберите один из предложенных ответов.

Задание А1

Мальчик массой 40 кг, стоя на коньках, кидает камень массой 1 кг со скоростью 8 м/с под углом 60° к горизонту. Определите скорость, с которой мальчик начнет двигаться по льду в результате броска.

0,2 м/с
 0,173 м/с
 10 м/с
 0,1 м/с

Задание А2

				Смесь
←	λ , мм	600	500	400
				Li
←	λ , мм	600	500	400
				Sr

На рисунке приведен спектр поглощения смеси паров неизвестных металлов. Внизу — спектры поглощения паров лития и стронция. Что можно сказать о химическом составе смеси металлов?

Смесь содержит стронций и еще какие-то неизвестные элементы, а лития не содержит.
 Смесь содержит литий, стронций, и еще какие-то неизвестные

Осталось времени: 03:29:56

Инструкция Распечатать Закончить Проверить

ЕДИНЫЙ ГОСУДАРСТВЕННЫЙ ЭКЗАМЕН

фото Razrabotka uroka_tauch... Корзина

Использование компьютера в проектной деятельности

- **Физика – это наука о природе. Экология – наука о защите природы.**
- **Экологическое образование и воспитание – это одно из условий эффективной экологической политики в целом.**
- **Успех решения экологических проблем во многом определяется уровнем экологического образования населения.**



Интернет – ресурсы для учителя физики

- Анимации по физике:

<http://somit.ru>

<http://physics.nad.ru>

<http://anna.vega-int.ru>

- По методике использования информационных технологий:

<http://center.fio.ru>

www.college.ru/booklet/1st.html

www.college.ru/teacher/virt_practice.html

- Для подготовки к ЕГЭ:

www.fipi.ru

www.alleng.ru

www.ege.edu.ru

<http://www.afportal.ru/physics/task>

- Планирование уроков, методические разработки учителей:

<http://www.it-n.ru/>

<http://www.afportal.ru/physics/task>

<http://www.ucheba.com/>