

Экспериментальное определение физико-механических характеристик материалов

**Ст. преподаватель НОЦ ИС
Килани Л.З.**

Бетон

- 1.ГОСТ 10180-2012 Бетоны. Правила контроля и оценки прочности
- 2.ГОСТ 28570-90 Бетоны. Методы определения прочности по образцам, отобранным из конструкций
- 3.ГОСТ 22690-2015 Бетоны. Определение прочности механическими методами неразрушающего контроля

Классификация:

1. Разрушающие методы
 - 1.1. Выпиливанием
 - 1.2. Выбуриванием
 - 1.3. Изготовление образцов

2. Неразрушающие методы (прямые, методы локального разрушения)
 - 2.1. Отрыв
 - 2.2. Отрыв со скалыванием
 - 2.3. Скалывания ребра

3. Неразрушающие косвенные
 - 3.1. Ультразвуковой
 - 3.2. Упругого отскока
 - 3.3. Ударно импульсного
 - 3.4. Пластических деформаций

Термины и определения

Разрушающие методы определения прочности бетона: Определение прочности бетона по контрольным образцам, изготовленным из бетонной смеси по [ГОСТ 10180](#) или отобранным из конструкций по [ГОСТ 28570](#).

Неразрушающие механические методы определения прочности бетона: Определение прочности бетона непосредственно в конструкции при локальном механическом воздействии на бетон (удар, отрыв, скол, вдавливание, отрыв со скалыванием, упругий отскок).

косвенные неразрушающие методы определения прочности бетона: Определение прочности бетона по предварительно установленным градуировочным зависимостям.

прямые (стандартные) неразрушающие методы определения прочности бетона:

Методы, предусматривающие стандартные схемы испытаний (отрыв со скалыванием и скалывание ребра) и допускающие применение известных градуировочных зависимостей без привязки и корректировки.

градуировочная зависимость: Графическая или аналитическая зависимость между косвенной характеристикой прочности и прочностью бетона на сжатие, определенной одним из разрушающих или прямых неразрушающих методов.

косвенные характеристики прочности (косвенный показатель): Величина прикладываемого усилия при местном разрушении бетона, величина отскока, энергия удара, размер отпечатка или другое показание прибора при измерении прочности бетона неразрушающими механическими методами.

1. Разрушающие методы

Определения прочности по образцам, отобранным из конструкций

ГОСТ 28570-90 Раздел 2

Пробы бетона для изготовления образцов отбирают путем выпиливания или выбуривания из конструкции или ее частей.

Места отбора проб бетона следует назначать после визуального осмотра конструкций в зависимости от их напряженного состояния с учетом минимально возможного снижения их несущей способности. Пробы рекомендуется отбирать из мест, удаленных от стыков и краев конструкций.

После извлечения проб места выборки следует заделывать мелкозернистым бетоном или бетоном, из которого изготовлены конструкции

Участки для выбуривания или выпиливания проб бетона следует выбирать в местах, свободных от арматуры.

При невозможности отбора проб без арматуры допускается наличие арматуры диаметром не более 16 мм в образцах с минимальными размерами поперечного сечения не менее 100 мм. При этом не допускается наличие арматуры:

в образцах, предназначенных для определения прочности бетона на сжатие и осевое растяжение;

в средней трети пролета в образцах-призмах, предназначенных для определения прочности бетона на растяжение при изгибе;

на расстоянии менее 30 мм от предполагаемой плоскости раскола в образцах, предназначенных для определения прочности на растяжение при раскалывании.





2. Методы локального разрушения

Метод отрыва на связи напряжения, необходимого для местного разрушения бетона при отрыве приклеенного к нему металлического диска, равного усилию отрыва, деленному на площадь проекции поверхности отрыва бетона на плоскость диска;

Метод отрыва со скалыванием на связи прочности бетона со значением усилия местного разрушения бетона при вырыве из него анкерного устройства;

Метод скалывания ребра на связи прочности бетона со значением усилия, необходимого для скалывания участка бетона на ребре конструкции.

Определение фактической прочности конструкционного материала

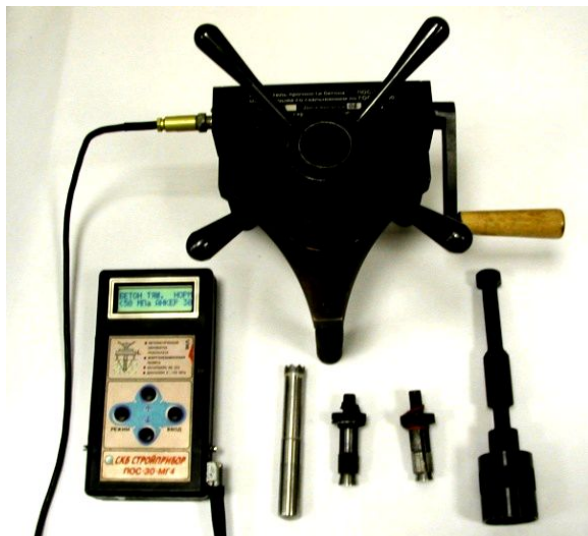
Для корректировки показаний других приборов

Метод отрыва со скалыванием при проведении испытаний в соответствии со стандартной схемой по приложению А и метод скалывания ребра при проведении испытаний в соответствии со стандартной схемой по приложению Б являются прямыми неразрушающими методами определения прочности бетона. Для прямых неразрушающих методов допускается использовать градуировочные зависимости, установленные в приложениях В и Г.

Стандартные схемы испытаний применимы в ограниченном диапазоне прочности бетона (см. приложения А и Б). Для случаев, не относящихся к стандартным схемам испытаний, следует устанавливать градуировочные зависимости по общим правилам.

Методы отрыва со скалыванием

ПОС-30МГ4

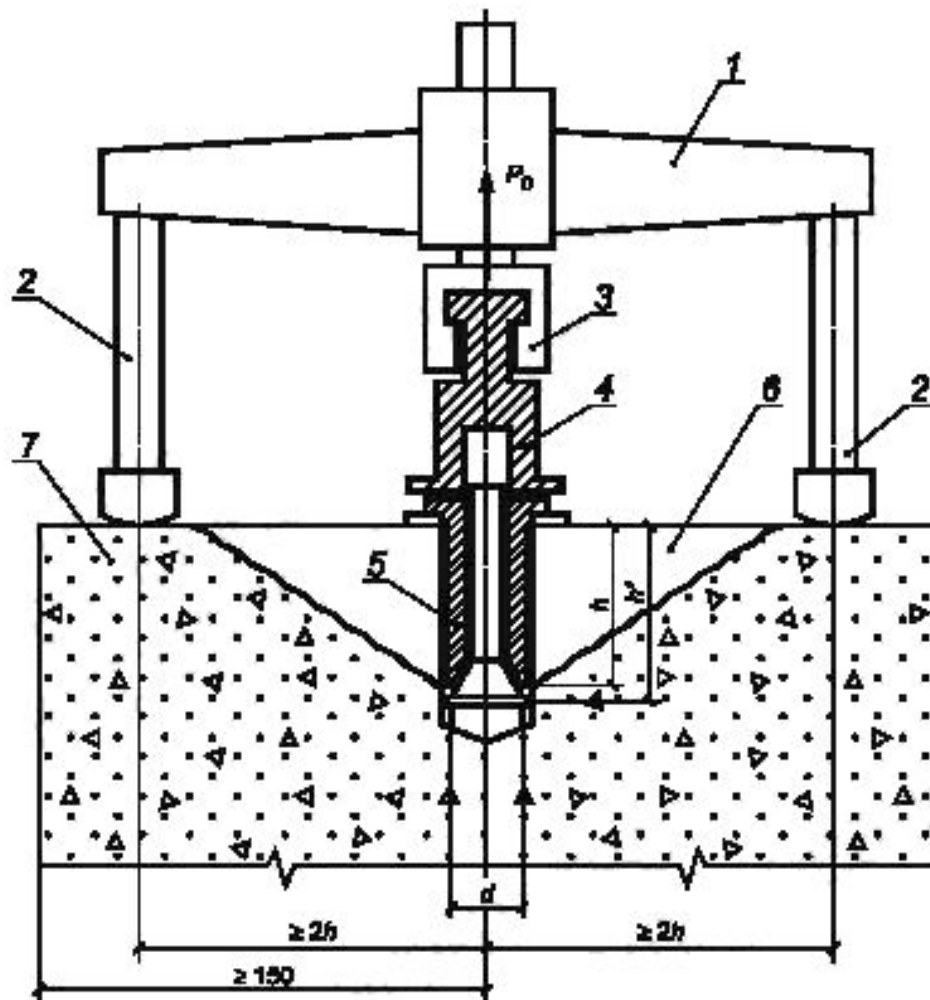


ОНИКС-ОС

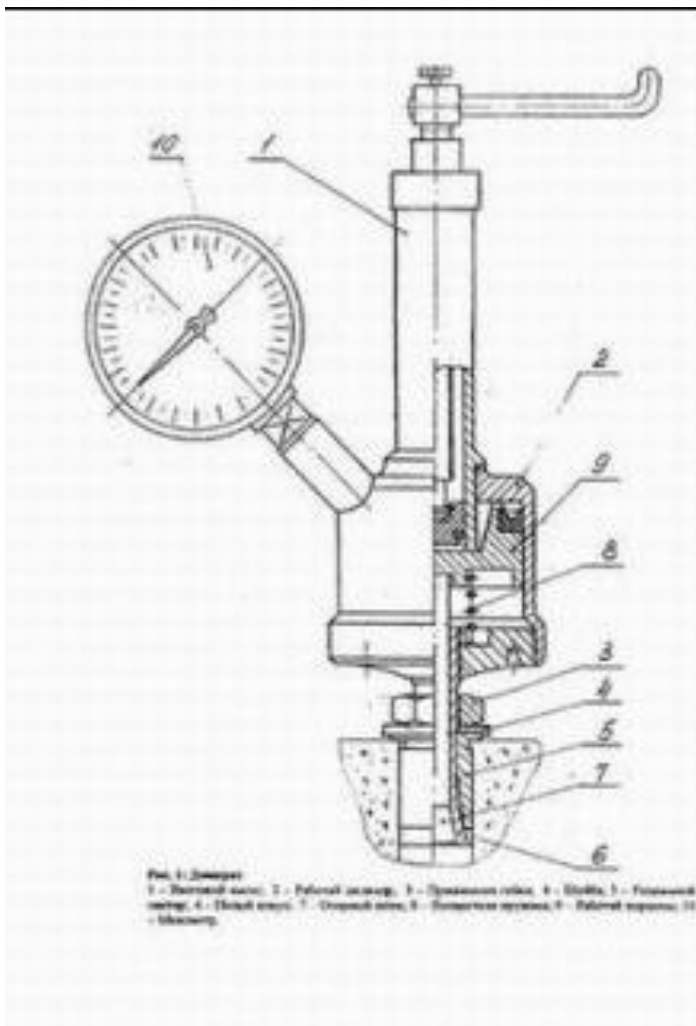


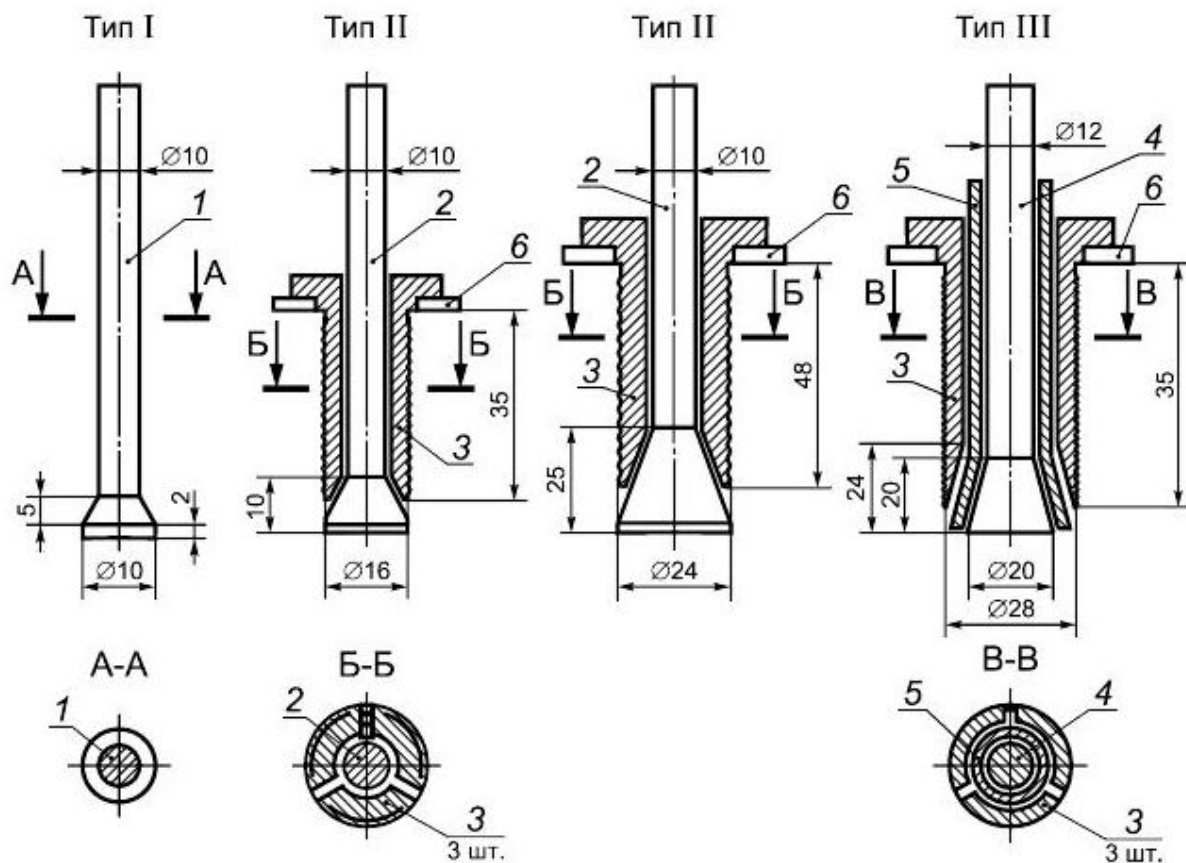
ПБЛР





1 — прибор с нагружающим устройством и силоизмерителем; 2 — опора нагружающего устройства; 3 — захват нагружающего устройства; 4 — переходные элементы, тяги; 5 — анкерное устройство. 6 — вырываемый бетон (конус отрыва); 7 — испытываемая конструкция





1 - рабочий стержень; 2 - рабочий стержень с разжимным конусом; 3 - сегментные рифленые щеки; 4 - опорный стержень; 5 - рабочий стержень с полым разжимным конусом; 6 - выравнивающая шайба

При испытании методом отрыва со скалыванием участки должны располагаться в зоне наименьших напряжений, вызываемых эксплуатационной нагрузкой или усилием обжатия предварительно напряженной арматуры.

Испытания проводят в следующей последовательности:

- если анкерное устройство не было установлено до бетонирования (*анкер тип I*), то в бетоне выполняют отверстие (*анкер тип I и II*), размер которого выбирают в соответствии с инструкцией по эксплуатации прибора в зависимости от типа анкерного устройства;
- в отверстие закрепляют анкерное устройство на глубину, предусмотренную инструкцией по эксплуатации прибора, в зависимости от типа анкерного устройства;
- прибор соединяют с анкерным устройством;
- нагрузку увеличивают со скоростью 1,5-3,0 кН/с;
- фиксируют показание силоизмерителя прибора и величину проскальзывания анкера (разность между фактической глубиной вырыва и глубиной заделки анкерного устройства) с точностью не менее 0,1 мм.

Измеренное значение силы вырыва умножают на поправочный коэффициент, определяемый по формуле

$$\gamma = \frac{h^2}{(h - \Delta h)^2}$$

Где h - рабочая глубина заделки анкерного устройства, мм;
 Δh - величина проскальзывания анкера, мм.

Если наибольший и наименьший размеры вырванной части бетона от анкерного устройства до границ разрушения по поверхности конструкции отличаются более чем в два раза, а также, если глубина вырыва отличается от глубины заделки анкерного устройства более чем на 5% ($\Delta h > 0.05h$, $\gamma > 1.1$) то результаты испытаний допускается учитывать только для ориентировочной оценки прочности бетона.

Результаты испытания не учитывают, если глубина вырыва отличается от глубины заделки анкерного устройства более чем на 10% ($\Delta h > 0.1h$) или была обнажена арматура на расстоянии от анкерного устройства, меньшем, чем глубина его заделки.

Стандартная схема испытания

1. Стандартная схема испытаний применима в следующих случаях:
 - испытания тяжелого бетона прочностью на сжатие от 5 до 100 МПа;
 - испытания легкого бетона прочностью на сжатие от 5 до 40 МПа;
 - максимальная фракция крупного заполнителя бетона не более рабочей глубины заделки анкерных устройств.
2. Опоры нагружающего устройства должны равномерно прилегать к поверхности бетона на расстоянии не менее 2 от оси анкерного устройства, где - рабочая глубина заделки анкерного устройства.
3. Стандартной схемой испытания методом отрыва со скалыванием предусмотрено применение анкерных устройств трех типов (см. рисунок А.2). Анкерное устройство типа I устанавливают в конструкции при бетонировании. Анкерные устройства типов II и III устанавливают в предварительно подготовленные в конструкции отверстия.
4. Параметры анкерных устройств и допустимые для них диапазоны измеряемой прочности бетона при стандартной схеме испытаний указаны в таблице А. 1 (ГОСТ 22690). Для легкого бетона при стандартной схеме испытаний применяются только анкерные устройства с глубиной заделки 48 мм.
5. Конструкции анкеров типов II и III должны обеспечивать предварительное (до приложения нагрузки) обжатие стенок отверстия на рабочей глубине заделки и контроль проскальзывания после испытания.

Градуировочная зависимости для метода отрыва со скалыванием

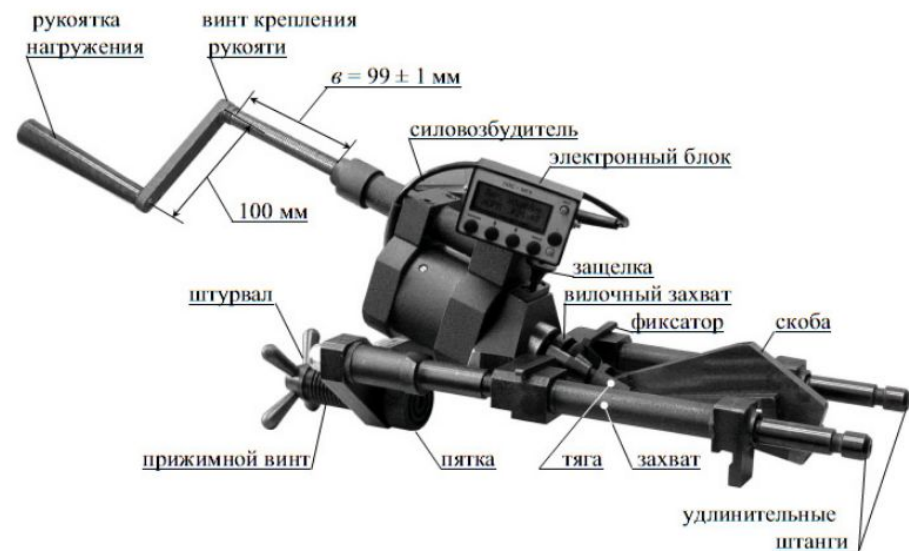
$$R=m_1m_2P$$

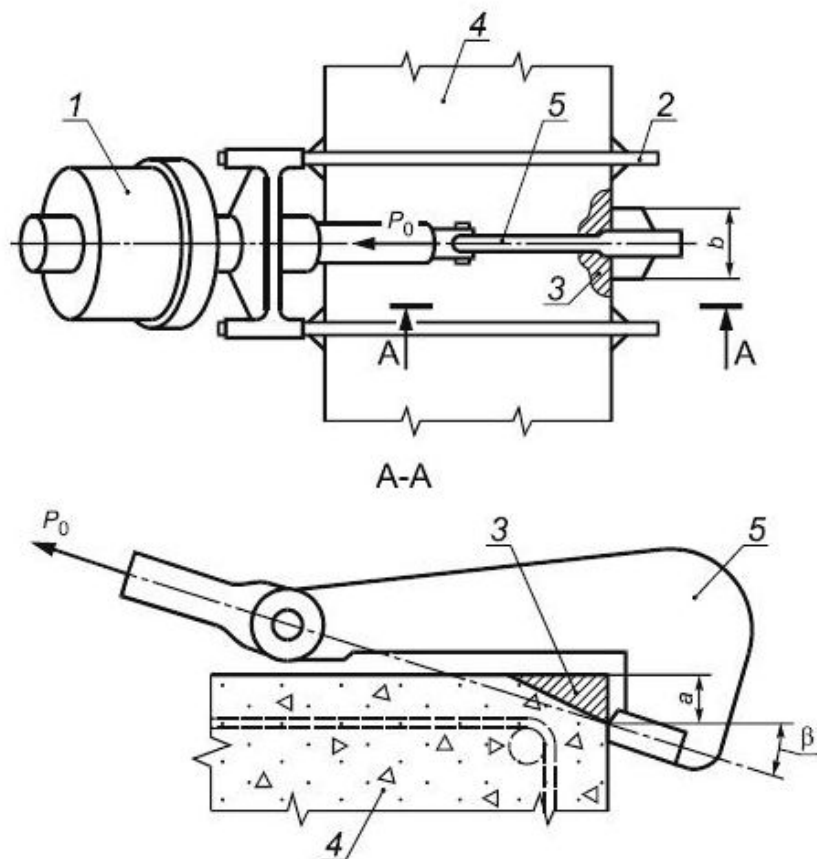
Где m_1 - коэффициент, учитывающий максимальный размер крупного заполнителя в зоне вырыва и принимаемый равным 1 при крупности заполнителя менее 50 мм.

m_2 - коэффициент, пропорциональности для перехода от усилия вырыва в килоньютонах к прочности бетона в мегапаскалях.

P - усилие вырыва анкерного устройства, кН

Методы отрыва со скалыванием





1 - прибор с нагружающим устройством и силоизмерителем; 2 - опорная рама; 3 - скалываемый бетон; 4 - испытываемая конструкция; 5 - захват со скобой

При испытании методом скалывания ребра на участке испытания не должно быть трещин, околлов бетона, наплывов или раковин высотой (глубиной) более 5 мм. Участки должны располагаться в зоне наименьших напряжений, вызываемых эксплуатационной нагрузкой или усилием обжатия предварительно напряженной арматуры

Испытание проводят в следующей последовательности:

- прибор закрепляют на конструкции, прикладывают нагрузку со скоростью не более $(1 \pm 0,3)$ кН/с;
- фиксируют показание силоизмерителя прибора;
- измеряют фактическую глубину скалывания;
- определяют среднее значение усилия скалывания.

Стандартная схема испытания

Стандартная схема испытаний применима в следующих случаях:

- максимальная фракция крупного заполнителя бетона не более 40 мм;
- испытания тяжелого бетона прочностью на сжатие от 10 до 70 МПа на гранитном и известняковом щебне. Опоры нагружающего устройства должны равномерно прилегать к поверхности бетона на расстоянии не менее 2 от оси анкерного устройства, где - рабочая глубина заделки анкерного устройства.

При местном скалывании ребра должны быть обеспечены следующие параметры:

- глубина скалывания (20 ± 2) мм;
- ширина скалывания $(30 \pm 0,5)$ мм;
- угол между направлением действия нагрузки и нормалью к нагружаемой поверхности конструкции $(18 \pm 1)^\circ$.

Градуировочная зависимость для метода скалывания ребра при стандартной схеме испытания

$$R = 0,058m(30P + P^2)$$

где m - коэффициент, учитывающий максимальный размер крупного заполнителя и принимаемый равным:

- 1,0 - при крупности заполнителя менее 20 мм;
- 1,05 - при крупности заполнителя от 20 до 30 мм;
- 1,1 - при крупности заполнителя от 30 до 40 мм;

P - усилие скалывания, кН.

3. Неразрушающие косвенные методы

Метод пластических деформаций

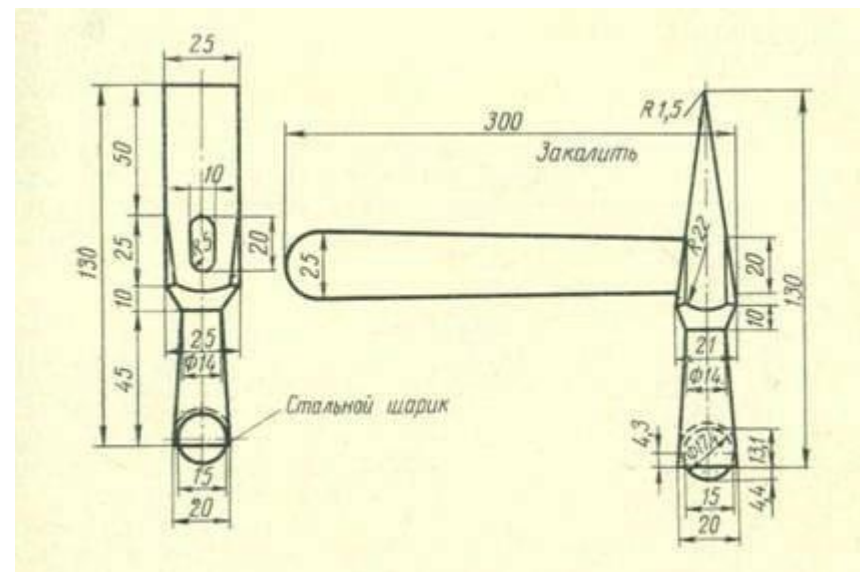
Метод пластической деформации на связи прочности бетона с размерами отпечатка на бетоне конструкции (диаметра, глубины и т.п.) или соотношения диаметра отпечатка на бетоне и стандартном металлическом образце при ударе индентора или вдавливании индентора в поверхность бетона;

Инструмент для измерения диаметра отпечатков (штангенциркуль по [ГОСТ 166](#)), используемый для метода пластических деформаций, должен обеспечивать измерение с погрешностью не более 0,1 мм, инструмент для измерения глубины отпечатка (индикатор часового типа по [ГОСТ 577](#) и др.) - с погрешностью не более 0,01 мм.

Молоток системы Физделя — прибор массой 250 г для определения прочности бетона методом пластических деформаций.

Ударная часть молотка заканчивается стальным шариком диаметром 17,5 мм. По испытываемому бетону наносится серия ударов, в результате которых шарик вдавливается в него, и на его поверхности остаётся отпечаток. Между прочностью бетона и размером отпечатка существует зависимость, при помощи которой определяется приближённое значение предела прочности бетона. Для измерения отпечатков применяют лупу со шкалой или микроскоп Бринелля. Производится два перпендикулярных по направлению измерения диаметров отпечатка. Определив среднеарифметический диаметр, по тарировочной кривой «прочность — диаметр отпечатка» находят прочность бетона

На показатель твердости бетона влияет сила удара, а при применении шарикового молотка трудно обеспечить одинаковую силу удара, поэтому этот метод дает большой разброс результатов.



Молоток Кашкарова — инструмент предназначенный для определения прочности железобетонных изделий, либо монолитного железобетона.

Состоит из сменного металлического стержня с известной прочностью (эталонный стержень), индентора (шарика), стакана, пружины, корпуса с ручкой и головки. Согласно ГОСТ 22690-88, длина молотка 300 мм, вес 0,9 кг.

Принцип действия: молотком наносится удар по поверхности бетона под углом 90 градусов. Для точности измерения выполняют от 5 — 10 ударов. При этом на одном эталонном стержне можно выполнить 4 серии образцов. Расстояние между отметками на стержне 10–12 мм. При помощи углового масштаба или измерительной лупы замеряется размер наибольшего диаметра отпечатков, получившихся на бетоне и стержне. При этом отпечатки неправильной формы не учитываются. Из полученных диаметров вычисляется среднеарифметическое что и равно косвенному значению прочности бетона



Испытания проводят в следующей последовательности:

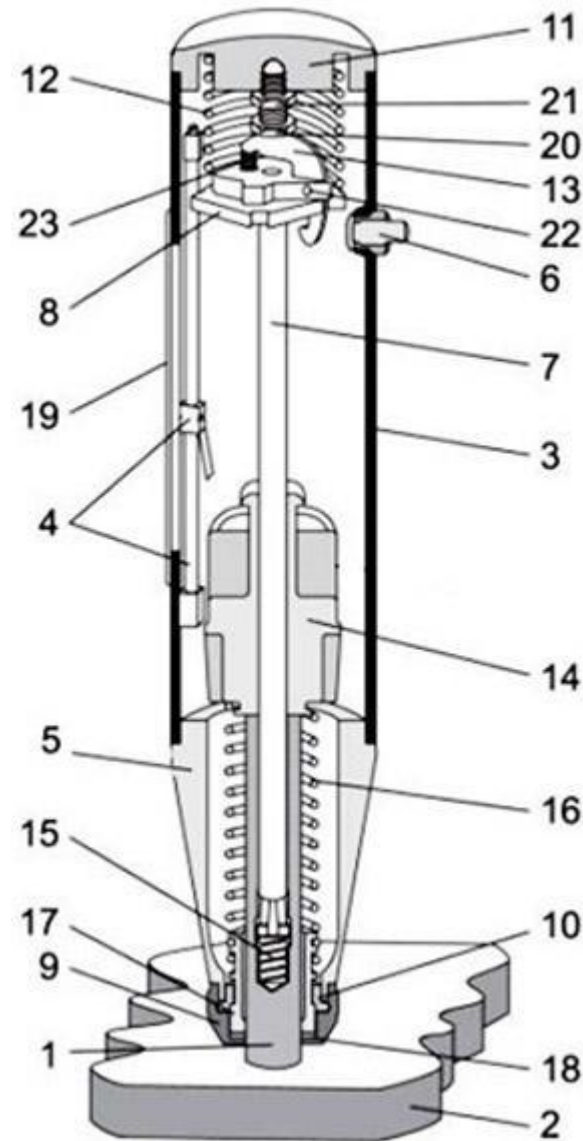
- прибор располагают так, чтобы усилие прикладывалось перпендикулярно испытуемой поверхности в соответствии с инструкцией по эксплуатации прибора;
- при применении сферического индентора для облегчения измерений диаметров отпечатков испытание допускается проводить через листы копировальной и белой бумаги (в этом случае испытания для установления градуировочной зависимости проводят с применением такой же бумаги);
- фиксируют значения косвенной характеристики в соответствии с инструкцией по эксплуатации прибора;
- вычисляют среднее значение косвенной характеристики на участке конструкции.

Метод упругого отскока

Метод упругого отскока на связи прочности бетона со значением отскока бойка от поверхности бетона



- 1 – ударный плунжер или индентор.
- 2 – бетонная поверхность, над которой проводят контроль прочности.
- 3 – корпусная часть.
- 4 – ползунок, оснащённый направляющими стержнями.
- 5 – конус корпусной части.
- 6 – кнопка-стопор.
- 7 – шток бойка, обеспечивающий направление работы инструмента.
- 8 – шайба для установки бойка.
- 9 – колпачок.
- 10 – кольцо для разъёма.
- 11 – задняя крышка инструмента.
- 12 – сжимающая пружина.
- 13 – предохраняющая часть конструкции.
- 14 – боек, имеющий определённую массу.
- 15 – пружина для фиксации.
- 16 – ударяющая пружина.
- 17 – втулка, направляющая работу молотка.
- 18 – войлочное кольцо.
- 19 – дисплейное окно, показывающее шкалу Шмидта.
- 20 – винт для сцепления.
- 21 – контрольная гайка.
- 22 – штифт.
- 23 – предохраняющая пружина



Энергия удара

В зависимости от энергии удара молоток Шмидта подразделяется на типы:

МШ 20 – обладает наименьшим значением энергии удара (196 Дж). Прибор используется чаще всего при определении показателя прочности цементных растворов кирпичной кладки;

тип молотка РТ – 200-500 Дж. Используется для определения прочности свежего бетона в цементно-песчаной стяжке. Это молоток маятникового типа, производящий замеры как вертикально, так и горизонтально;

МШ 75 (тип L) – энергия удара обладает 735 Дж. В основном применяется, чтобы определить прочность бетонных изделий с толщиной менее 100мм и кирпича;

МШ-225 (тип N) – наиболее мощный молоток с энергией удара в 2207 Дж. Устройство предназначено для определения прочности бетонных конструкций с толщиной от 70 до 100 мм и более. Диапазон измерений находится в пределах от 10 до 70 МПа. На корпусе склерометра размещается таблица с тремя графиками.

Испытания проводят в следующей последовательности:

- прибор располагают так, чтобы усилие прикладывалось перпендикулярно испытываемой поверхности в соответствии с инструкцией по эксплуатации прибора;
- положение прибора при испытании конструкции относительно горизонтали рекомендуется принимать таким же, как и при установлении градуировочной зависимости. При другом положении прибора необходимо вносить поправку на показатели в соответствии с инструкцией по эксплуатации прибора;
- фиксируют значение косвенной характеристики в соответствии с инструкцией по эксплуатации прибора;
- вычисляют среднее значение косвенной характеристики на участке конструкции.

Метод ударного импульса

метод ударного импульса на связи прочности бетона с энергией удара и ее изменениями в момент соударения бойка с поверхностью бетона



Испытания проводят в следующей последовательности:

- прибор располагают так, чтобы усилие прикладывалось перпендикулярно испытуемой поверхности в соответствии с инструкцией по эксплуатации прибора;
- положение прибора при испытании конструкции относительно горизонтали рекомендуется принимать таким же, как и при испытании при установлении градуировочной зависимости. При другом положении прибора необходимо вносить поправку на показания в соответствии с инструкцией по эксплуатации прибора;
- фиксируют значение косвенной характеристики в соответствии с инструкцией по эксплуатации прибора;
- вычисляют среднее значение косвенной характеристики на участке конструкции

Градуировочная зависимость

Градуировочную зависимость устанавливают на основании следующих данных:

- результатов параллельных испытаний одних и тех же участков конструкций одним из косвенных методов и прямым неразрушающим методом определения прочности бетона;
- результатов испытаний участков конструкций одним из косвенных неразрушающих методов определения прочности бетона и испытаний образцов-кернов, отобранных из тех же участков конструкции и испытанных в соответствии с [ГОСТ 28570](#);
- результатов испытаний стандартных бетонных образцов одним из косвенных неразрушающих методов определения прочности бетона и механических испытаний по [ГОСТ 10180](#).

Для **прямых неразрушающих методов** по 4.5 допускается использовать зависимости, приведенные в приложениях В и Г для всех видов нормируемой прочности бетона

Градуировочная зависимость должна иметь среднеквадратическое (остаточное) отклонение не превышающее 15% среднего значения прочности бетона участков или образцов, использованных при построении зависимости, и коэффициент (индекс) корреляции не менее 0,7.

Корректировка установленной зависимости для бетонов в промежуточном и проектном возрасте должна проводиться не реже одного раза в месяц с учетом дополнительно полученных результатов испытаний. Число образцов или участков дополнительных испытаний при проведении корректировки должно быть не менее трех

Допускается применять косвенные неразрушающие методы определения прочности бетона, используя градуировочные зависимости, установленные для бетона, отличающегося от испытуемого по составу, возрасту, условиям твердения, влажности, с привязкой в соответствии с методикой по приложению Ж

Без привязки к конкретным условиям по приложению Ж градуировочные зависимости, установленные для бетона, отличающегося от испытуемого, допускается использовать только для получения ориентировочных значений прочности. Не допускается использовать ориентировочные значения прочности без привязки к конкретным условиям для оценки класса бетона по прочности.

Для склерометра (молоток шмидта) строится 3 градуировочные зависимости для каждого положения «удара»

Построение градуировочной зависимости

Уравнение зависимости "косвенная характеристика - прочность"

Линейная зависимость

$$R = aX + b$$

Нелинейная (экспоненциальная) зависимость

$$R = b \cdot e^{aX}$$

a , b – градуировочные коэффициенты

X – косвенная характеристика

Градуировочные коэффициенты линейной зависимости определяются по следующим формулам

$$b = \bar{R}_{\Phi} - a\bar{H},$$

$R_{\Phi i}$ – прочность бетона в i -ом участке (образце), определенная путем испытания прямым неразрушающим методом или разрушающим образцов-кернов или стандартным образом, МПа;

H_i – косвенная характеристика в i -ом участке

N - число участков или отдельных образцов, использовавшихся для построения градуировочной зависимости

$$a = \frac{\sum_{i=1}^N (R_{i\Phi} - \bar{R}_{\Phi})(H_i - \bar{H})}{\sum_{i=1}^N (H_i - \bar{H})^2},$$

$\bar{R}_{i\Phi}$ - среднее значение прочности

$$\bar{R}_{\Phi} = \frac{\sum_{i=1}^N R_{i\Phi}}{N}$$

\bar{H} - среднее значение косвенной характеристики

$$\bar{H} = \frac{\sum_{i=1}^N H_i}{N}$$

Отбраковка результатов испытаний

После построения градуировочной зависимости по формуле (Е.1) проводят ее корректировку путем отбраковки единичных результатов испытаний, не удовлетворяющих условию:

$$\frac{|R_{iH} - R_{iФ}|}{S} \leq 2$$

$\overline{R_{iH}}$ - среднее значение прочности определяемое по градуировочной зависимости

$$S = \sqrt{\frac{\sum_{i=1}^N (R_{iФ} - \overline{R_{iH}})^2}{N - 2}}$$

S - остаточное среднеквадратическое отклонение, рассчитываемое по формуле

После отбраковки градуировочную зависимость устанавливают вновь по формулам по оставшимся результатам испытания. Отбраковку оставшихся результатов испытаний повторяют, рассматривая выполнение условия при использовании новой (скорректированной) градуировочной зависимости.

Параметры градуировочной зависимости

- минимальное и максимальное значения косвенной характеристики H_{min}, H_{max}
- среднеквадратическое отклонение
- коэффициент корреляции градуировочной зависимости r

$$r = \frac{\sum_{i=1}^N (R_{iH} - \bar{R}_H)(R_{i\Phi} - \bar{R}_\Phi)}{\sqrt{\sum_{i=1}^N (R_{iH} - \bar{R}_H)^2} \cdot \sqrt{\sum_{i=1}^N (R_{i\Phi} - \bar{R}_\Phi)^2}}$$

где среднее значение прочности бетона по градуировочной зависимости \bar{R}_H

$$\bar{R}_H = \frac{\sum_{i=1}^N R_{iH}}{N}$$

Корректировка градуировочной зависимости

Корректировка установленной градуировочной зависимости с учетом дополнительно получаемых результатов испытаний должна проводиться не реже одного раза в месяц.

При корректировке градуировочной зависимости к существующим результатам испытаний добавляют не менее трех новых результатов, полученных при минимальном, максимальном и промежуточном значениях косвенного показателя.

По мере накопления данных для построения градуировочной зависимости результаты предыдущих испытаний, начиная с самых первых, отбраковывают, чтобы общее число результатов не превышало 20. После добавления новых результатов и отбраковки старых минимальное и максимальное значения косвенной характеристики, градуировочную зависимость и ее параметры устанавливают вновь

Условия применения градуировочной зависимости

Применение градуировочной зависимости для определения прочности бетона по настоящему стандарту допускается только для значений косвенной характеристики, попадающей в диапазон от H_{min} до H_{max}

Если коэффициент корреляции $r < 0.7$ или значение $S_{Т.Н.М.} / \bar{R}_\phi > 0.15$, то проведение контроля и оценка прочности по полученной зависимости не допускается

Методика привязки градуировочной зависимости

Значение прочности бетона, определяемое с использованием градуировочной зависимости, установленной для бетона, отличающегося от испытуемого, умножают на коэффициент совпадения K_c . Значение K_c вычисляют по формуле

$$K_c = \frac{1}{n} \cdot \sum_{i=1}^n \frac{R_{ос\ i}}{R_{косв\ i}}$$

$R_{ос\ i}$ - прочность бетона в i -ом участке, определяемая методом отрыва со скалыванием или испытанием кернов

$R_{косв\ i}$ - прочность бетона в i -ом участке, определяемая любым косвенным методом по используемой градуировочной зависимости

n - число участков испытаний

При вычислении коэффициента совпадения должны быть соблюдены условия

- число участков испытаний, учитываемых при вычислении коэффициента совпадения $n \geq 3$

- каждое частное значение $R_{oci}/R_{КОСВ i}$ должно быть не менее 0.7 и не более 1.3

$$0,7 \leq \frac{R_{oci}}{R_{КОСВ i}} \leq 1,3$$

- каждое частное значение $R_{oci}/R_{КОСВ i}$ должно отличаться от среднего значения не более чем на 15%:

$$0,85K_c \leq \frac{R_{oci}}{R_{КОСВ i}} \leq 1,15K_c$$

Значения $R_{oci}/R_{КОСВ i}$ не удовлетворяющие условиям не должны учитываться при вычислении коэффициента совпадения K_c