

CDMA

Основные принципы CDMA

- Сам принцип CDMA заключается в расширении спектра исходного информационного сигнала (в нашем случае речевого), которое может производиться двумя различными методами, которые называются следующим образом: “скачки по частоте” и “прямая последовательность”.
- Так называемые “скачки по частоте” (или FH — Frequency Hopping) реализуются следующим образом: несущая частота в передатчике постоянно меняет свое значение в некоторых заданных пределах по псевдослучайному закону (коду), индивидуальному для каждого разговорного канала, через сравнительно небольшие интервалы времени. Приемник системы ведет себя аналогично, изменяя частоту гетеродина по точно такому же алгоритму, обеспечивая выделение и дальнейшую обработку только нужного канала.
- Вторым методом “прямой последовательности” (или DS — Direct Sequence), который основан на использовании шумоподобных сигналов и применяется в большинстве работающих и перспективных системах CDMA. Он предусматривает модуляцию информационного сигнала каждого абонента единственным и уникальным в своем роде псевдослучайным шумоподобным сигналом (он-то и является в данном случае кодом), который и расширяет спектр исходного информационного сигнала.

Отличия CDMA от других стандартов

- В системах с частотным разделением каналов (как в FDMA, так и в TDMA) существует проблема так называемого "многократного использования" (reuse) частотных каналов. Чтобы не мешать друг другу, соседние базовые станции должны использовать разные каналы. Таким образом, если у БС 6 соседей (наиболее часто рассматриваемый случай, при этом зону каждой БС можно представить как шестиугольник, а всё вместе выглядит как пчелиные соты), то количество каналов, которые может использовать эта БС в семь раз меньше чем общее количество каналов в отведённом для сети диапазоне. Это приводит к уменьшению ёмкости сети и необходимости увеличивать плотность установки БС в густонаселённых районах. Для CDMA такой проблемы вообще нет. Все БС работают на одном и том же канале. Таким образом, частотный ресурс используется более полно. Ёмкость CDMA сети обычно в несколько раз выше, чем TDMA, и на порядок выше чем FDMA сетей.
- Цифровая сущность CDMA весьма располагает к использованию этой технологии для беспроводной передачи данных. Однако существующие реализации CDMA позволяют многократно увеличивать скорость передачи данных, правда за счет сокращения ёмкости сети.

Услуги в сетях CDMA

- Можно долго говорить о преимуществах той или иной техники, но для коммерческого телекоммуникационного оператора архиважным является набор услуг, за которые абонент будет платить деньги. Главным достоинством сетей CDMA является очень высокое качество передачи речи, а это, согласитесь, главная услуга всех телефонных сетей.
- Речь в системе CDMA преобразуется в цифровой поток посредством специального вокодера с переменной в зависимости от интенсивности речи скоростью. Это позволяет экономно использовать пропускную способность радиотракта. То есть, пока вы молчите, ресурс радиоканала может использовать другой абонент, тоже разговаривающий в настоящий момент.
- 20 февраля 1998 года компания Qualcomm объявила об успешном окончании испытаний с британским оператором Vodafone базовой станции CDMA (IS-95), включенной в центр коммутации подвижной связи сети GSM. Это означает, что теперь нет ничего невозможного и существует реальная возможность совместить многочисленные услуги, разработанные в рамках проекта GSM и адаптированные к европейским телефонным сетям.

Общая характеристика

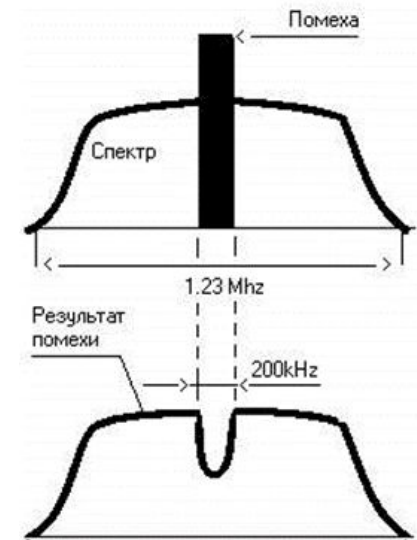
Основные характеристики стандарта	
Диапазон частот передачи MS	824,040–848,860 МГц
Диапазон частот передачи BTS	869,040–893,970 МГц
Относительная нестабильность несущей частоты BTS	$\pm 5 \cdot 10^{-8}$
Относительная нестабильность несущей частоты MS	$\pm 2,5 \cdot 10^{-6}$
Вид модуляции несущей частоты	QPSK(BTS), O-QPSK(MS)
Ширина спектра излучаемого сигнала: – по уровню минус 3 дБ – по уровню минус 40 дБ	1,25 МГц 1,50 МГц
Тактовая частота ПСП M-функции	1,2288 МГц
Количество каналов BTS на 1 несущей частоте	§1 пилот-канал §1 канал синхронизации §7 каналов персонального вызова §55 каналов связи
Количество каналов MS	§1 канал доступа §1 канал связи
Скорость передачи данных: – в канале синхронизации – в канале перс. вызова и доступа – в каналах связи	1200 бит/с 9600, 4800 бит/с 9600, 4800, 2400, 1200 бит/с
Кодирование в каналах передачи BTS	Сверточный код R=1/2, K=9
Кодирование в каналах передачи MS	Сверточный код R=1/3, K=9
Требуемое для приема отношение энергии бита информации	6–7 дБ
Максимальная эффективная излучаемая мощность BTS	50 Вт
Максимально эффективная излучаемая мощность MS	6,3–10 Вт

Принципы функционирования

- Принцип работы систем сотовой связи (ССС) с кодовым разделением каналов можно пояснить на следующем примере.
- Предположим, что вы сидите в ресторане. За каждым столиком находится два человека. Одна пара разговаривает между собой на английском языке, другая на русском, третья на немецком и т.д. Получается так, что в ресторане все разговаривают в одно и то же время на одном диапазоне частот (речь от 3 кГц до 20 кГц), при этом вы, разговаривая со своим оппонентом, понимаете только его, но слышите всех.
- Так же и в стандарте CDMA передаваемая в эфире информация от базовой станции к мобильной или наоборот попадает ко всем абонентам сети, но каждый абонент понимает только ту информацию, которая предназначена для него, т.е. русский понимает только русского, немец только немца, а остальная информация отсеивается. Язык общения в данный момент является кодом. В CDMA это организовано за счет применения кодирования передаваемых данных, если точнее, то за это отвечает блок умножения на функцию Уолша.
- В отличие от стандарта GSM, который использует TDMA (Time Division Multiple Access — многостанционный доступ с кодовым разделением канала, т. е. несколько абонентов могут разговаривать на одной и той же частоте, как и в CDMA, но в отличие от CDMA, в разное время), стандарт IS-95 диапазон частот использует более экономично.

Принципы функционирования

- CDMA называют широкополосной системой и сигналы идущие в эфире шумоподобными. Широкополосная — потому, что занимает широкую полосу частот. Шумоподобные сигналы — потому, что когда в эфире на одной частоте, в одно и то же время работают несколько абонентов, сигналы накладываются друг на друга (можно представить шум в ресторане, когда все одновременно говорят). Помехоустойчивая — потому, что при возникновении в широкой полосе частот (1,23 МГц) сигнала-помехи, узкого диапазона (<150кГц), сигнал примется почти неискаженный. За счет помехоустойчивого кодирования потерянные данные система восстановит, см. рис 1, где показан полезный сигнал и помеха (СЗС — селективная помеха).
- А в стандарте GSM такое не получится. Из-за того, что GSM изначально сам узкополосный. Ширина полосы, которая используется, равна 200 кГц.



Прямые каналы в CDMA

- **Пилотный канал**
- Используется подвижной станцией для начальной синхронизации с сетью и контроля за сигналами базовой станции по времени, частоте и фазе.
- **Канал синхронизации**
- Обеспечивает идентификацию базовой станции, уровень излучения пилотного сигнала, а так же фазу псевдослучайной последовательности базовой станции. После завершения указанных этапов синхронизации начинаются процессы установления соединения.
- **Канал вызова**
- Используется для вызова подвижной станции. После приема сигнала вызова подвижная станция передает сигнал подтверждения на базовую станцию, после чего по каналу вызова на подвижную станцию передается информация об установлении соединения и назначения канала связи. Канал персонального вызова начинает работать после того, как подвижная станция получит всю системную информацию (частота несущей, тактовая частота, задержка сигнала по каналу синхронизации).
- **Канал прямого доступа**
- Предназначен для передачи речевых сообщений и данных, а так же управляющей информации с базовой станции на подвижную.

Обратные каналы в CDMA

- **Канал доступа**
- Обеспечивает связь подвижной станции с базовой станцией, когда подвижная станция еще не использует канал трафика. Канал доступа используется для установления вызовов и ответов на сообщения, передаваемые по каналу вызова, команды и запросы на регистрацию в сети. Каналы доступа совмещаются (объединяются) каналами вызова.
- **Канал обратного трафика**
- Обеспечивает передачу речевых сообщений и управляющей информации с подвижной станции на базовую станцию.

Структура каналов передачи базовой станции

- Каждому логическому каналу назначается свой код Уолша. Всего в одном физическом канале логических каналов может быть 64, т.к. последовательностей Уолша, которым в соответствие ставятся логические каналы, всего 64, каждая из которых имеет длину по 64 бита. Из всех 64 каналов на 1-й канал назначается первый код Уолша (W_0) которому соответствует *Пилотный канал*, на следующий канал назначается тридцать второй код Уолша (W_{32}), следующим 7-ми каналам так же назначаются свои коды Уолша ($W_1, W_2, W_3, W_4, W_5, W_6, W_7$) которым соответствуют каналы вызова, и оставшиеся 55 каналов предназначены для передачи данных по *Каналу прямого трафика*.

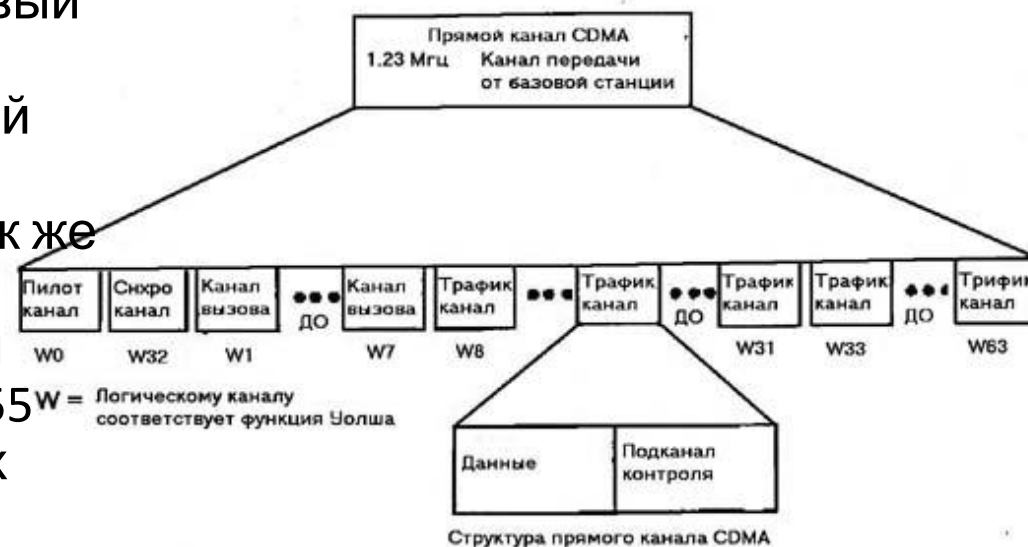
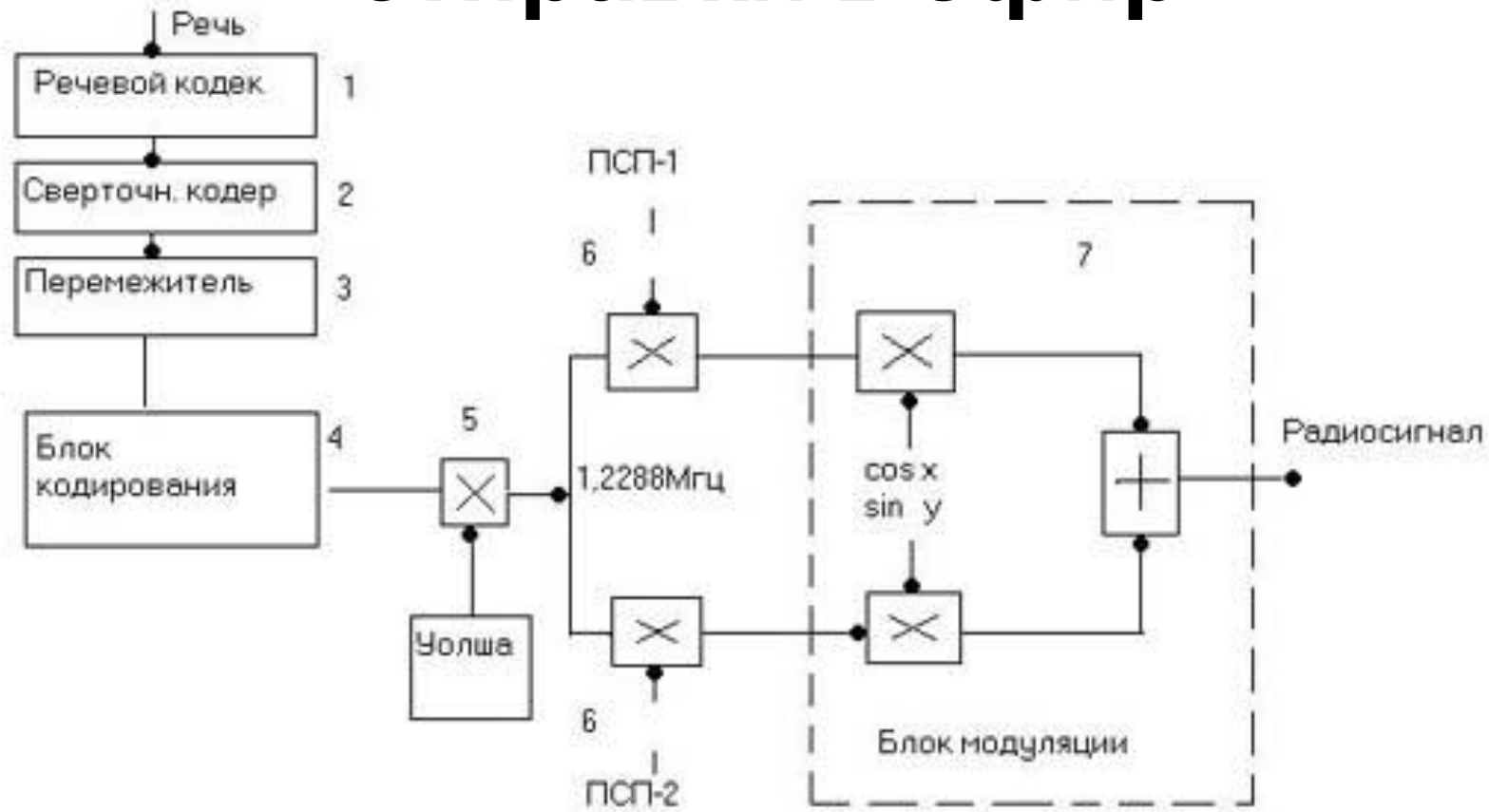


Схема прохождения речевых данных в мобильной станции до момента отправки в эфир



Порядок прохождения речевых данных в мобильной станции до момента отправки в эфир

- 1. Речевой сигнал поступает на речевой кодек. На этом этапе речевой сигнал оцифровывается и сжимается по алгоритму CELP.
- 2. Далее сигнал поступает на блок помехоустойчивого кодирования, который может исправлять до 3-х ошибок в пакете данных.
- 3. Далее сигнал поступает в блок перемежения сигнала.
Блок предназначен для борьбы с пачками ошибок в эфире. Пачки ошибок — искажение нескольких бит информации подряд.
Принцип. Поток данных записывается в матрицу по строкам. Как только матрица заполнена, начинаем с нее передавать информацию по столбцам. Следовательно, когда в эфире искажаются подряд несколько бит информации, при приеме пачка ошибок, пройдя через обратную матрицу, преобразуется в одиночные ошибки.
- 4. Далее сигнал поступает в блок кодирования (от подслушивания).
На информацию накладывается маска (последовательность) длиной 42 бита. Эта маска является секретной. При несанкционированном перехвате данных в эфире невозможно декодировать сигнал, не зная маски. Метод перебора всевозможных значений не эффективен т. к. при генерации этой маски, перебирая всевозможные значения, придется генерировать 8.7 триллиона масок длиной 42 бита. Хакер, пользуясь персональным компьютером, пропуская через каждую маску сигнал и преобразовывая его в файл звукового формата, потом, распознавая его на наличие речи, потратит уйму времени.
- 5. Блок перемежения на код Уолша.
Цифровой поток данных перемножается на последовательность бит, сгенерированных по функции Уолша.
На этом этапе кодирования сигнала происходит расширение спектра частот, т. е. каждый бит информации кодируется последовательностью, построенной по функции Уолша, длиной 64 бита. Т. о. скорость потока данных в канале увеличивается в 64 раза.
Следовательно, в блоке модуляции сигнала скорость манипуляции сигнала возрастает, отсюда и расширение спектра частот. Так же функция Уолша отвечает за отсеив ненужной информации от других абонентов.
В момент начала сеанса связи абоненту назначается частота, на которой он будет работать и один (из 64 возможных) логический канал, который определяет функция Уолша. В момент принятия сигнал по схеме проходит в обратную сторону.
Принятый сигнал умножается на кодовую последовательность Уолша. По результату умножения вычисляется корреляционный интеграл. Если Z пороговая удовлетворяет предельному значению, значит, сигнал наш.
Последовательность функции Уолша ортогональны и обладают хорошими корреляционными и автокорреляционными свойствами, поэтому вероятность спутать свой сигнал с чужим равна 0,01%.
- 6. Блок перемножения сигнала на две M-функции (M1 — длиной 15 бит, M2 — длиной 42 бита) или еще их называют ПСП — псевдослучайными последовательностями.
Блок предназначен для перемешивания сигнала для блока модуляции. Каждой назначенной частоте назначаются разные M -функции.
- 7. Блок модуляции сигнала.
В стандарте CDMA используется фазовая модуляция ФМ4, ОФМ4.

Технология мультимедиа

- Цифровая радиосвязь характеризуется возможностью многостанционного доступа или мультимедиа, что подразумевает одновременную передачу информации через одно устройство многими пользователями в общем канале. При этом разделение общего канала может производиться по частоте (FDMA), времени (TDMA) и коду (CDMA), что можно проиллюстрировать так, как это приведено на рис.:
- В случае мультимедиа с временным разделением каналов многочисленные абоненты передают свои сообщения на одной и той же радиочастоте, но в разное время, что позволяет увеличить объем речевого трафика и получить ряд других преимуществ, характерных для цифровых систем связи. На этом методе основаны такие узкополосные цифровые стандарты сотовой связи, как GSM и его разновидность DCS, а также D-AMPS, который стал логическим продолжением стандарта AMPS.

