



ПТЭ, инструкции и безопасность движения

## **Общие обязанности работников железнодорожного транспорта Габариты железных дорог**

## Вопросы

1. Объем знаний по курсу ПТЭ и инструкций (приказ 66р-2015 г.);
2. Общие положения (ПТЭ, стр. 3);
3. Общие обязанности работников ж.д. транспорта (ПТЭ, раздел 3 пп.11-15);
4. Ответственность за нарушение требований ПТЭ (ПТЭ, раздел 3 п.15, статья 192 ТК РФ, статьи 263, 266, 267 УК РФ);
5. Талоны предупреждения (Пр. 9Ц-2000 г., приложение 36 к приказу 1/Н от 11.01.2009 г.).

## Вопросы

6. Габарит приближения строений (ПТЭ, II, IV п.19);
7. Габарит подвижного состава (ПТЭ, II);
8. Габарит погрузки, виды и степени негабаритности (ПТЭ, II, IV п.21, конспект);
9. Порядок постановки вагонов со сверх негабаритным грузом в поезда (ИДП, приложение 18 п.3);
10. Габарит укладки грузов (ПТЭ, IV п.21);
11. Габариты междупутья (ПТЭ, IV п.20).

## Объем знаний по курсу ПТЭ

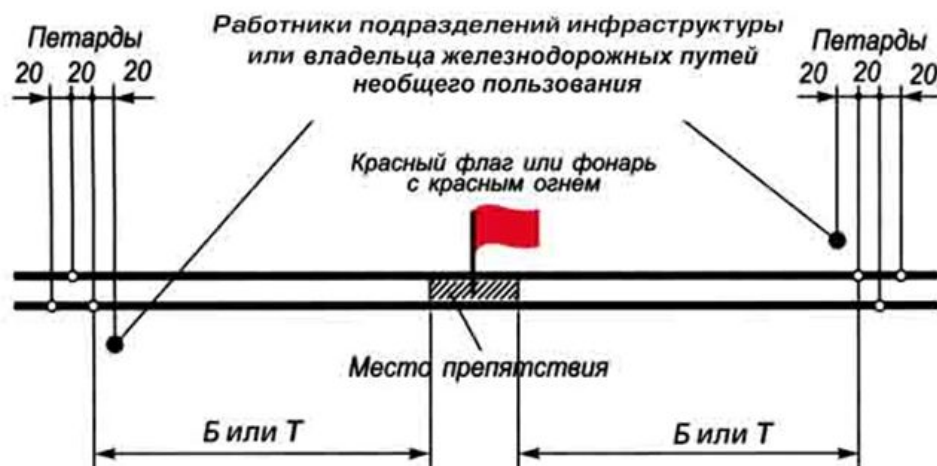
п 11. Работники железнодорожного транспорта в соответствии со своими должностными обязанностями обеспечивают выполнение настоящих Правил, безопасность движения и эксплуатации железнодорожного транспорта.

Контроль за соблюдением настоящих Правил работниками железнодорожного транспорта осуществляют уполномоченные лица организаций железнодорожного транспорта и индивидуальных предпринимателей, выполняющих функции работодателя по отношению к таким работникам.



## Общие обязанности работников ж.д. транспорта

п 12 Работники железнодорожного транспорта обязаны подавать сигнал остановки поезду или маневрирующему составу и принимать другие меры к их остановке в случаях, угрожающих жизни и здоровью людей или безопасности движения. При обнаружении неисправности сооружений или устройств, создающей угрозу безопасности движения, работники железнодорожного транспорта должны немедленно принимать меры к устранению неисправности, а при необходимости к ограждению опасного места для устранения неисправности.



## Общие обязанности работников ж.д. транспорта

п 13 Требования к рабочим местам работников железнодорожного транспорта, вверенным им техническим средствам и порядок их содержания определяются работодателями с учетом требований трудового законодательства Российской Федерации и положений настоящих Правил.

В соответствии со статьей 29 Федерального закона от 10 января 2003 г. N 17-ФЗ "О железнодорожном транспорте в Российской Федерации" для работников железнодорожного транспорта, непосредственно участвующих в организации движения поездов и обслуживании пассажиров, при исполнении служебных обязанностей предусматривается ношение форменной одежды.



## Общие обязанности работников ж.д. транспорта

**Работники железнодорожного транспорта должны соблюдать правила и инструкции по охране труда, пожарной безопасности, установленные для выполняемой ими работы.**



## Общие обязанности работников ж.д. транспорта

**Право доступа на локомотивы, в кабины управления** мотор-вагонными поездами, к специальным самоходным подвижным составам и другим подвижным единицам (далее - подвижные единицы), к сигналам, стрелкам, аппаратам, механизмам и другим устройствам, связанным с обеспечением безопасности движения и эксплуатации железнодорожного транспорта, а также в помещения, откуда производится управление сигналами и такими устройствами, имеют работники железнодорожного транспорта, должностные обязанности которых предусматривают возможность их нахождения на указанных объектах. **Иные лица на указанные в настоящем пункте объекты не допускаются.**





## Общие обязанности работников ж.д. транспорта

**Работники железнодорожного транспорта, проходящие стажировку, могут допускаться**, соответственно, владельцем инфраструктуры, владельцем железнодорожного пути необщего пользования **к управлению подвижными единицами, сигналами, аппаратами, механизмами**, а также к переводу стрелок и к другим устройствам, связанным с обеспечением безопасности движения и эксплуатации железнодорожного транспорта, **только под наблюдением и личную ответственность работника, непосредственно обслуживающего эти устройства (или управляющего ими) и за которым закреплен работник, проходящий стажировку.**



**Право на управление подвижными единицами подтверждается свидетельством (Приказ МПС России от 11 ноября 1997 г. N 23Ц "О порядке проведения испытаний, выдачи свидетельств на право управления локомотивом, мотор-вагонным подвижным составом на путях общего пользования и присвоения класса квалификации машинистам локомотивов и мотор-вагонного подвижного состава")**



**В соответствии с пунктом 4 статьи 25 Федерального закона от 10 января 2003 г. N 17-ФЗ "О железнодорожном транспорте в Российской Федерации" повышение квалификации работников железнодорожного транспорта, производственная деятельность которых непосредственно связана с движением поездов, осуществляется за счет средств работодателей.**



**Работники железнодорожного транспорта общего пользования, которые осуществляют производственную деятельность, непосредственно связанную с движением поездов и маневровой работой, проходят обязательные предрейсовые или предсменные медицинские осмотры, а также по требованию работодателей медицинское освидетельствование на установление факта употребления алкоголя, наркотического средства или психотропного вещества.**



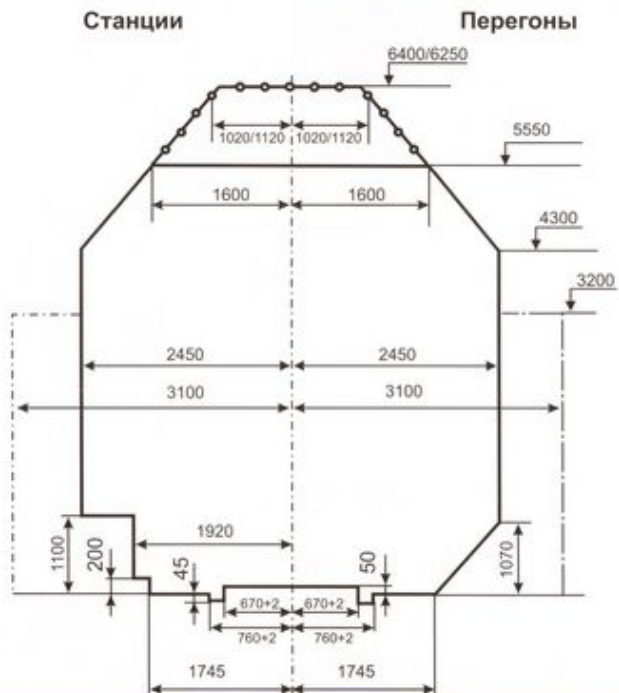
## Ответственность за нарушение ПТЭ

За неисполнение или ненадлежащее исполнение работником по его вине возложенных на него трудовых обязанностей, работодатель имеет право применить следующие дисциплинарные взыскания (ст. 192 ТК РФ):

- Замечание;
- Выговор;
- Увольнение по соответствующим основаниям.

## Габарит приближения строения

### Габарит "С"

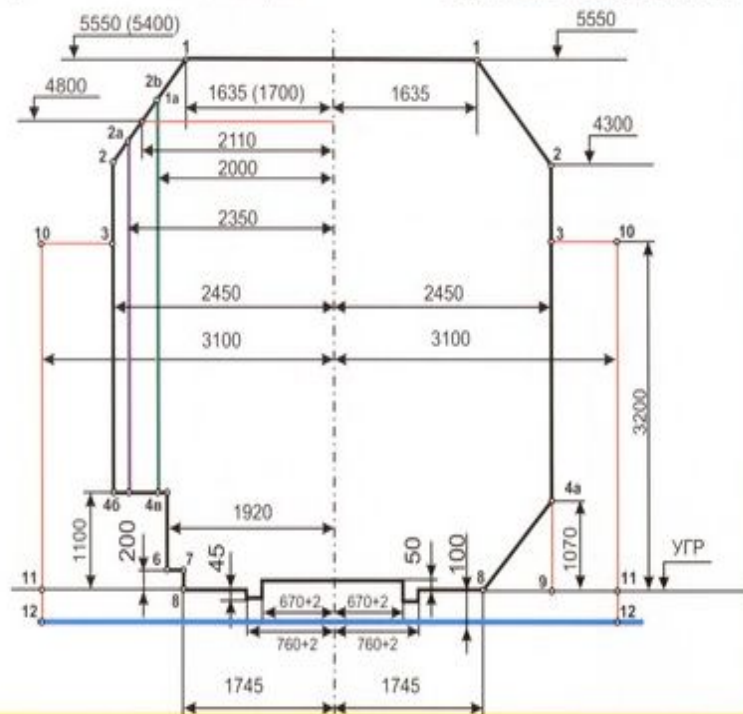


Сооружения и устройства общей сети железных дорог и подъездных путей от станции примыкания до территории промышленных и транспортных предприятий должны удовлетворять требованиям габарита приближения строений С, установленного Государственным стандартом.

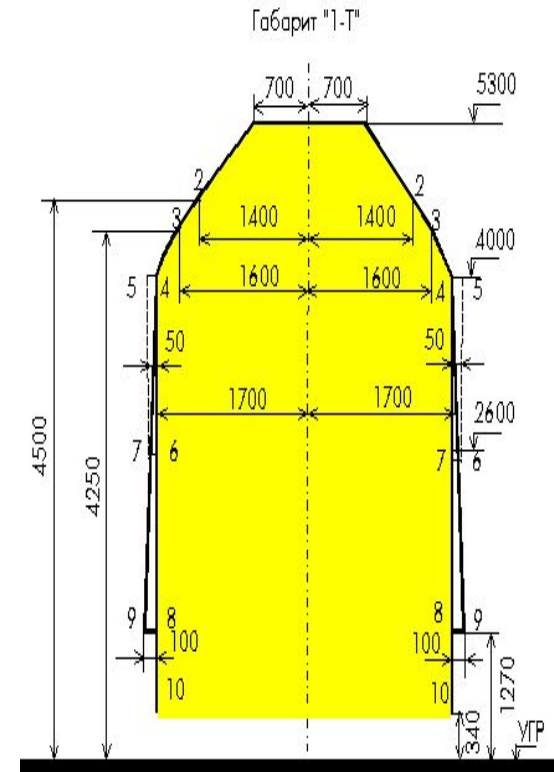
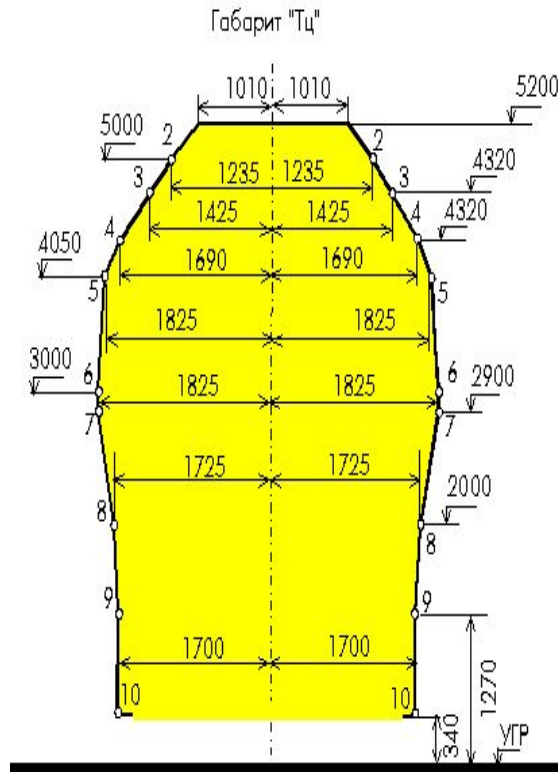
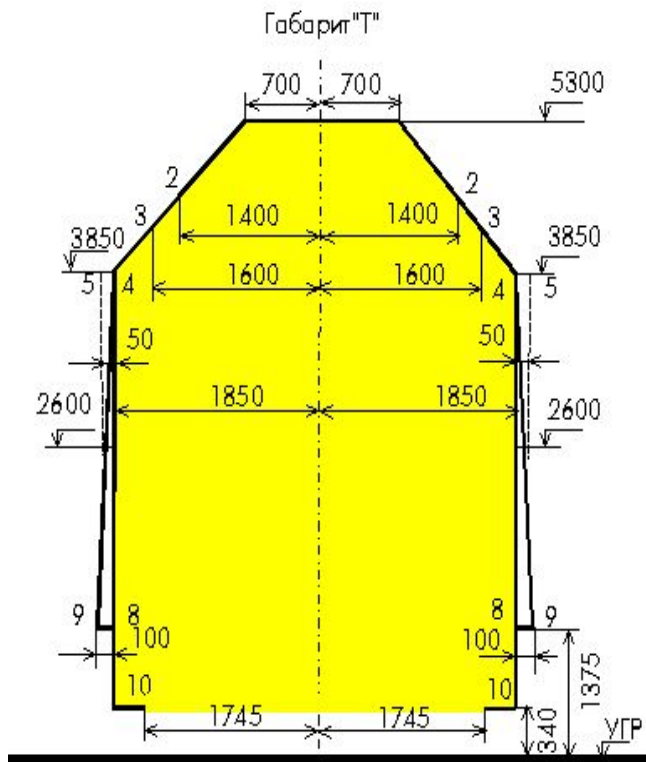
### Габарит "Сп"

На территории промышленных и транспортных предприятий (как вне, так и внутри зданий) и промышленных станций

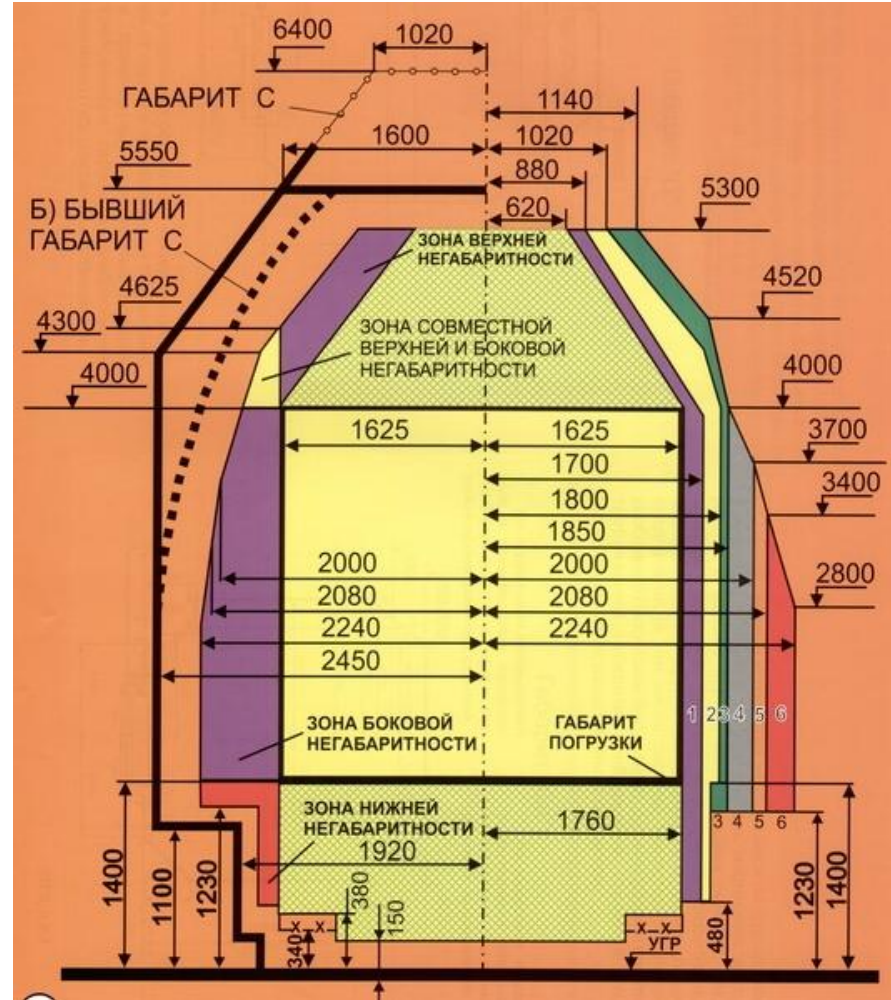
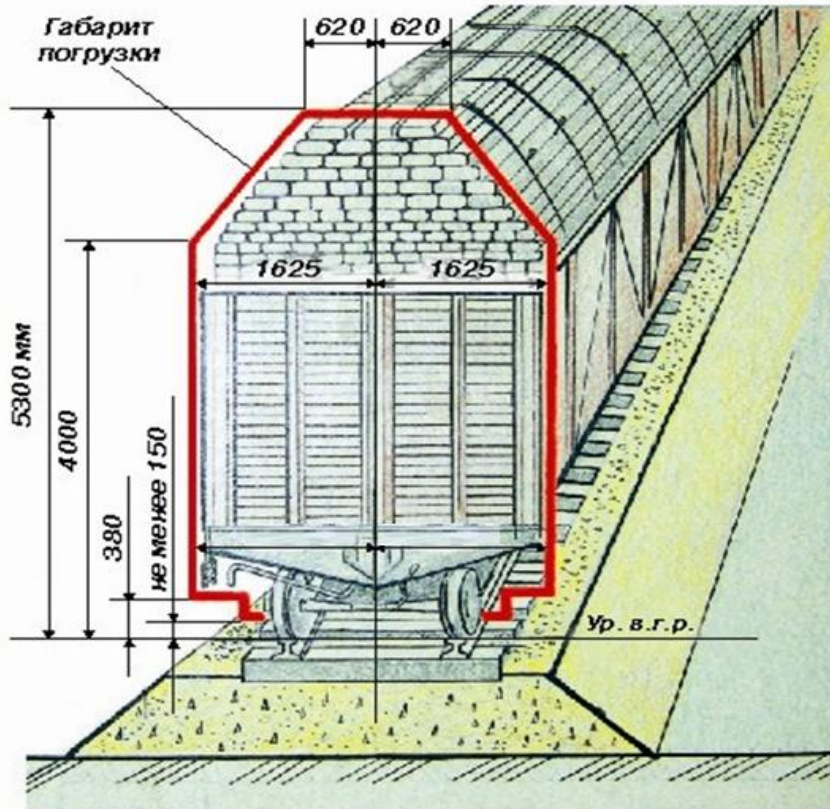
На перегонах между территориями смежных промышленных и транспортных предприятий



## Габарит подвижного состава

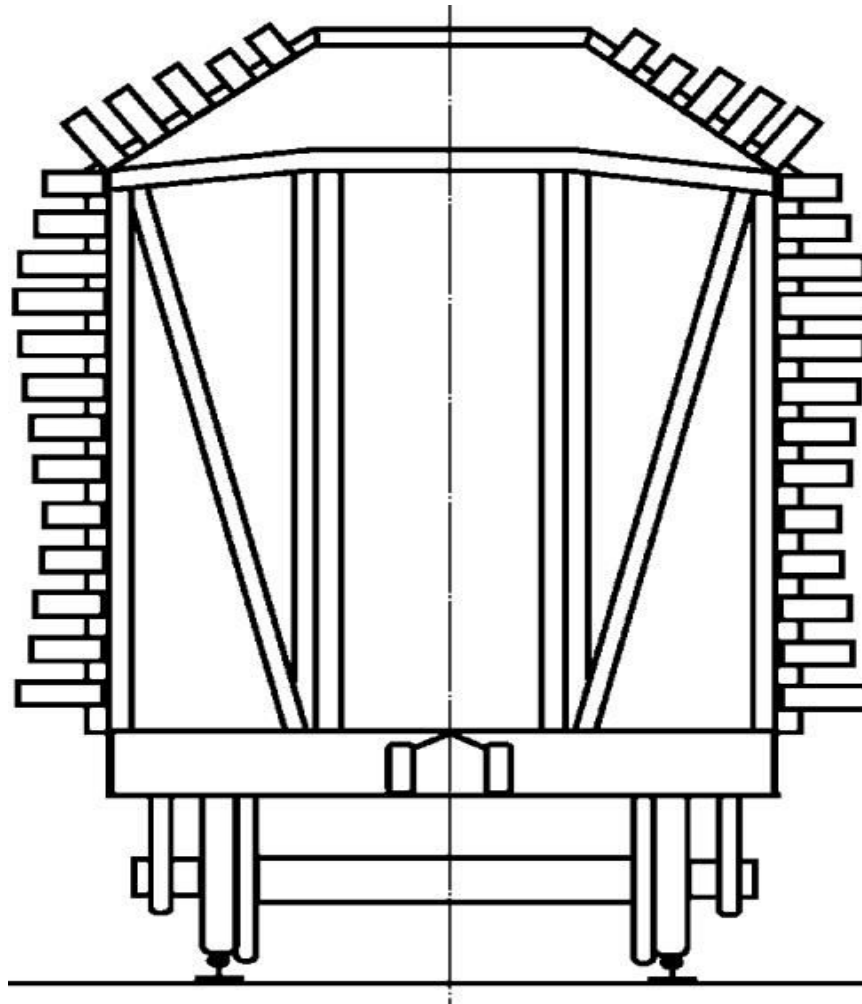


## Габарит погрузки и степени негабаритности



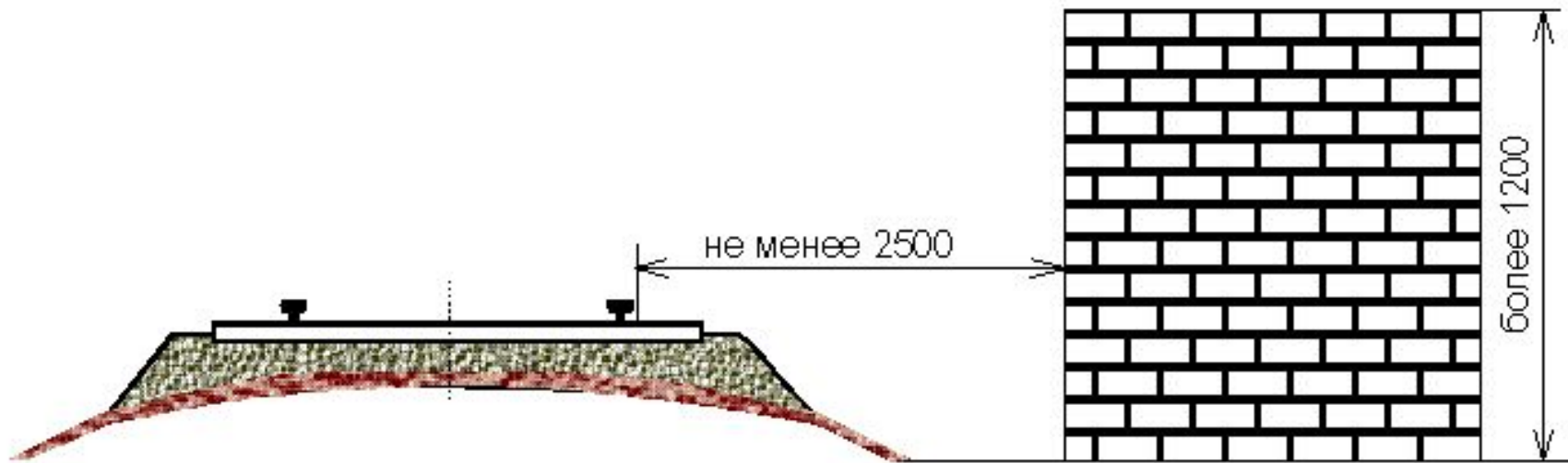


Порядок постановки вагонов со  
сверх негабаритным грузом в





Габарит укладки грузов



## На станциях

