

Сквозное автоматизированное проектирование электронной аппаратуры

Лекция 14.

Инженерный анализ методом конечных элементов.
Оптимизация конструкций

Задачи инженерного анализ конструкций. Оптимизация

Оптимизация
конструкции

Улучшение результатов структурного или теплового анализа модели детали или сборки с изменением геометрии, выбранной для анализа.

Примеры:

- Найти решение линейного статического анализа и затем использовать команду "Оптимизировать" для оптимизации напряжений, перемещений и запаса прочности для геометрии.
- Найти решение анализа стационарного теплообмена и затем оптимизировать его для минимизации теплоотдачи.
- Найти решение модального анализа и затем оптимизировать его для нахождения максимальной и минимальной резонансной частоты.

Оптимизацию удобно использовать, когда:

- ✓ Некоторые элементы конструкции могут изменяться, и это можно сделать автоматически.
- ✓ Программа анализа может определить качество конструкции. Обычно для критериев оптимизации выбираются вычисленные количественные характеристики конструкции.
- ✓ Лучшие значения проектных переменных не очевидны. Например, конструкция может казаться пригодной, но нужно проверить ее перед принятием окончательного решения.

Постановка задачи оптимизации

Проектный параметр

Это свойство модели или результат симуляции, который является **целью оптимизации**.

Проектное ограничение

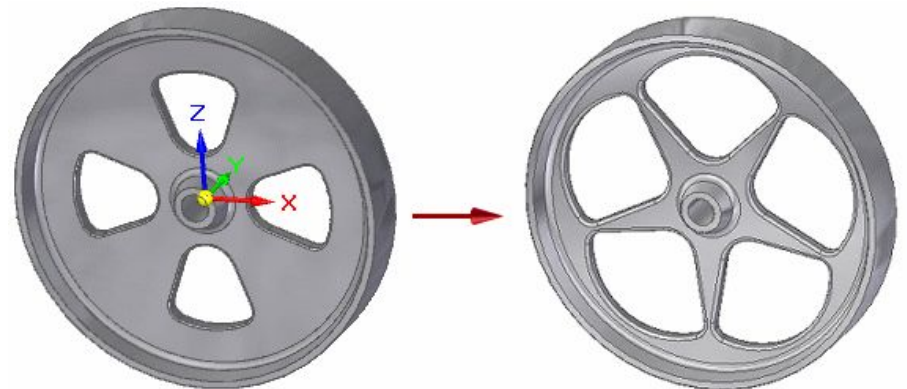
Это **условие**, которому должна удовлетворять оптимизация анализа.

Проектная переменная

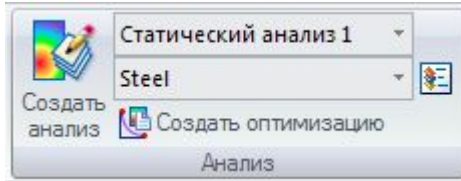
Это **изменяемые размеры** или другие **переменные** модели, определенные в таблице переменных и диалоговом окне "Физические свойства".

При оптимизации конструкции выполняется максимизация или минимизация целевого параметра путем изменения *проектных переменных* при удержании значений критических характеристик в пределах заданных *проектных ограничений*.

Минимизация **массы** детали (проектный параметр) при обеспечении уровня **напряжений меньше предела текучести** (проектное ограничение) в условиях **изменения** одного или нескольких **размеров** (проектные переменные).

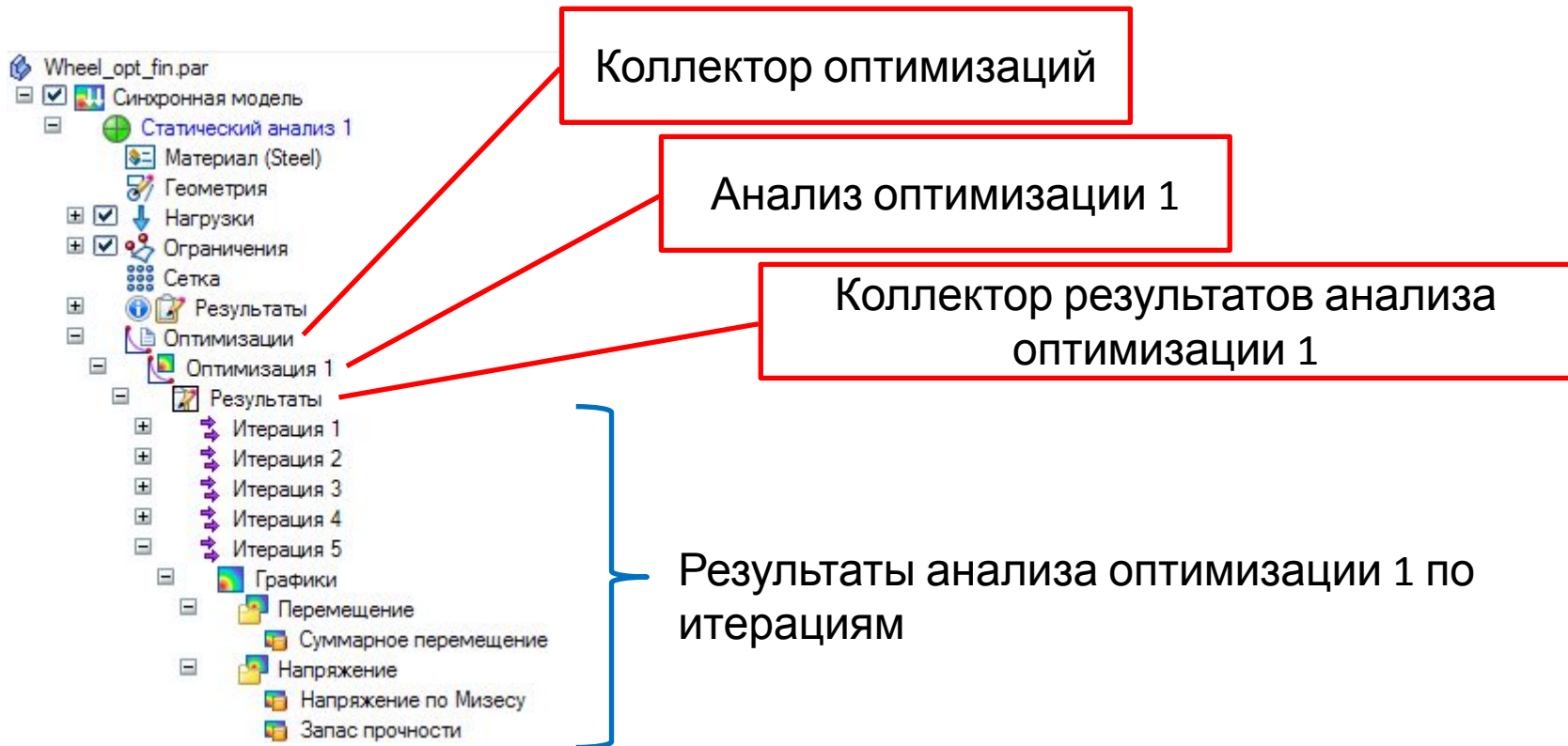


Выполнение оптимизации конструкции



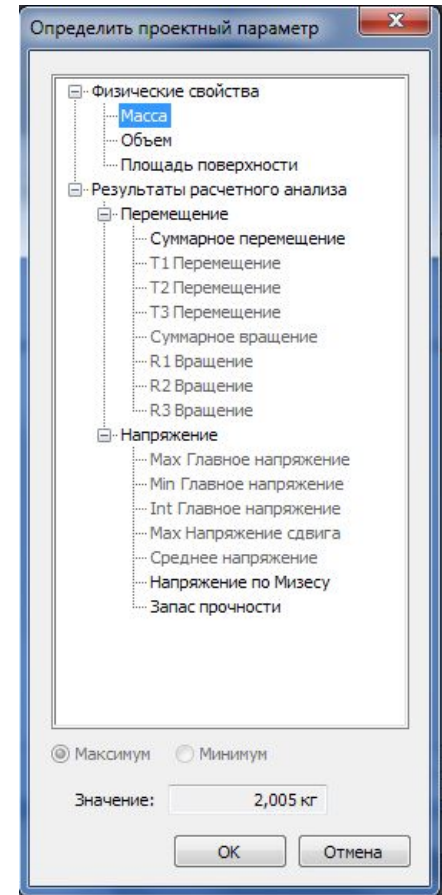
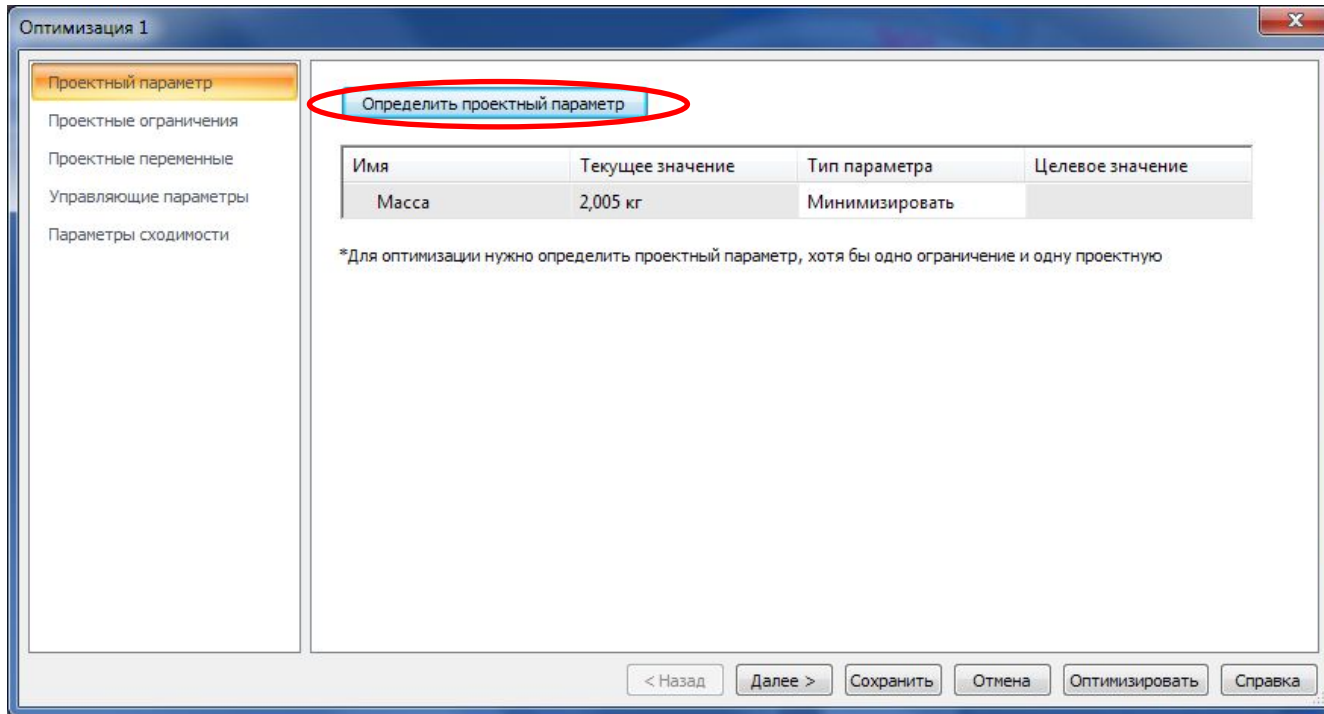
Команда **Создать оптимизацию** на вкладке **Симуляция** в группе **Анализ**, а также в контекстном меню выбранного тела симуляции.

Итерационный процесс



Задание параметров оптимизации. Проектный параметр

Задается один целевой параметр оптимизации.

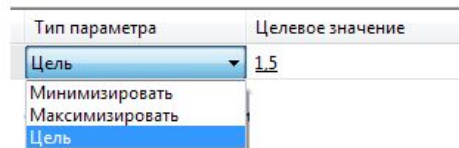


Категории параметров

Физические свойства (масса, объем, площадь поверхности).

- Собственная частота (для модального анализа)
- Собственные значения критической нагрузки (для линейного анализа устойчивости)
- Результаты расчета, такие как напряжение, запас прочности, деформация или температура.

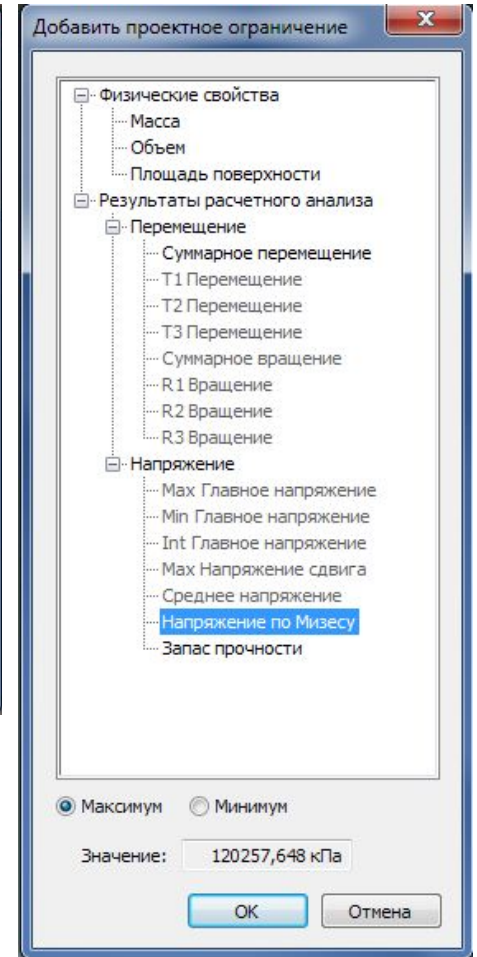
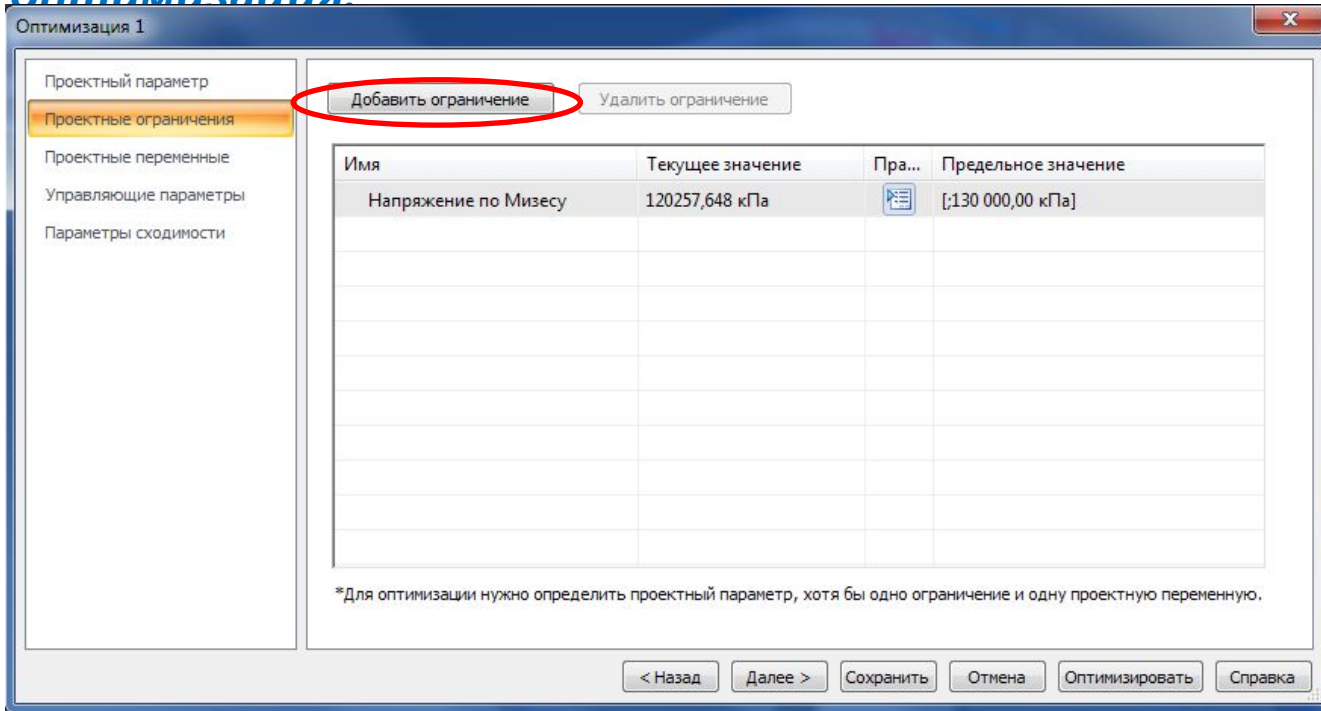
Тип параметра



Цель – нужно задать значение, которое должен достигнуть проектный параметр.

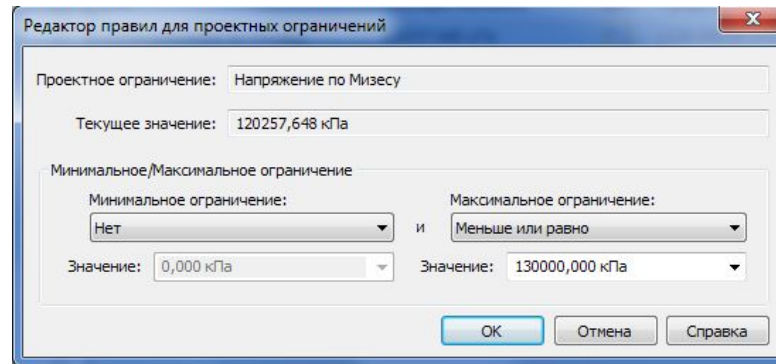
Задание параметров оптимизации. Проектные ограничения

Определяются условия, которым должна удовлетворять оптимизация.



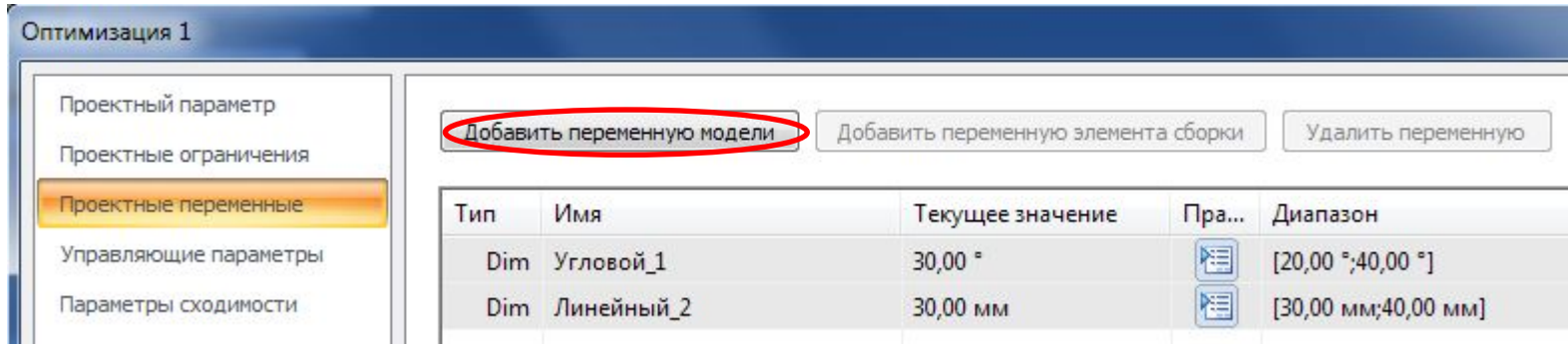
Правил

Открывает диалоговое окно Редактор правил для проектных ограничений для задания минимального и максимального значения диапазона ограничения.



Задание параметров оптимизации. Проектные переменные

Задаются изменяемые размеры или другие переменные модели.



Можно

выбирать:

размеры, созданные в таблице переменных при построении геометрии (включая зафиксированные 3D-размеры на синхронных конструктивных элементах, эскизах и размеры сборочных связей).

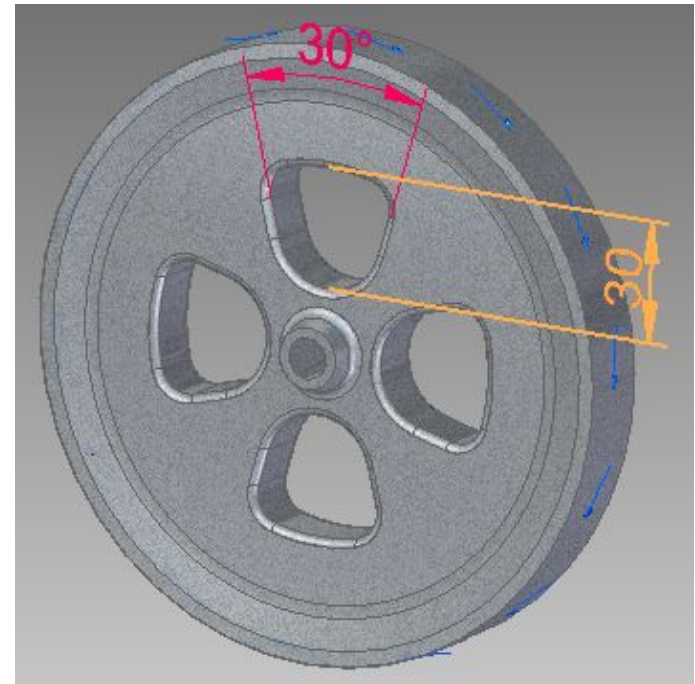
- Переменные, созданные пользователем в таблице переменных.
- Переменные элементов сборки.
- Переменные, связанные с формой, которые создаются при изменении геометрии (например, радиус скругления).
- Переменные для симуляции (Sim), которые представляют другой тип проектных переменных и автоматически добавляются в таблицу переменных при задании нагрузки или выборе поверхностной геометрии.

Нельзя

выбирать:

переменные с дискретными значениями или переменные, зависящие от формулы во вставленной ссылке.

- Переменные только для чтения, например 3D размеры в обычной детали.



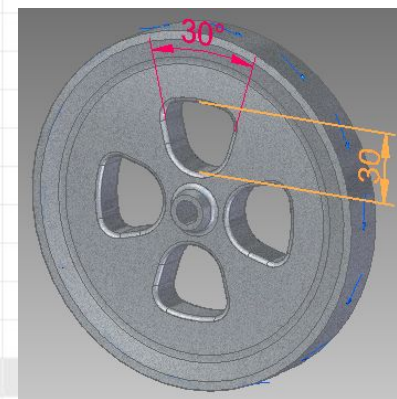
Задание параметров оптимизации. Проектные переменные

Задаются изменяемые размеры или другие переменные модели.

Wheel_opt.par:Таблица переменных

расстояние

Тип	Имя	Значение	Правило	Формула	Диапаз...	Внешняя	Внешнее имя	Комментарий
Var	Физические_свойства_Плотность	7833,000 кг/м ³	Диапазон		[0,000 к...	<input checked="" type="checkbox"/>	Density	
Var	Физические_свойства_Точность	0,990	Диапазон		(0,000;1...	<input checked="" type="checkbox"/>	Accuracy	
Var	Массив_1_Количество_по_X	4,000				<input type="checkbox"/>		
Sim	Момент_вращения_1_Статический_анализ_1	250,000 Н·м				<input type="checkbox"/>		
Dim	Массив_1_Диаметр	55,00 мм				<input type="checkbox"/>		
Dim	Угловой_1	30,00 °				<input type="checkbox"/>		
Dim	Линейный_2	30,00 мм				<input type="checkbox"/>		
Dim	Радиальный_диаметр_1	145,00 мм				<input type="checkbox"/>		
Dim	Линейный_1	20,00 мм				<input type="checkbox"/>		
Dim	Радиальный_диаметр_3	145,00 мм				<input type="checkbox"/>		
Dim	Радиальный_диаметр_5	145,00 мм				<input type="checkbox"/>		



Правил

Открывает диалоговое окно **Редактор правил для проектных переменных** для задания минимального и максимального значения диапазона переменной.

Редактор правил для проектных переменных

Проектная переменная: Угловой_1

Текущее значение: 30,00 °

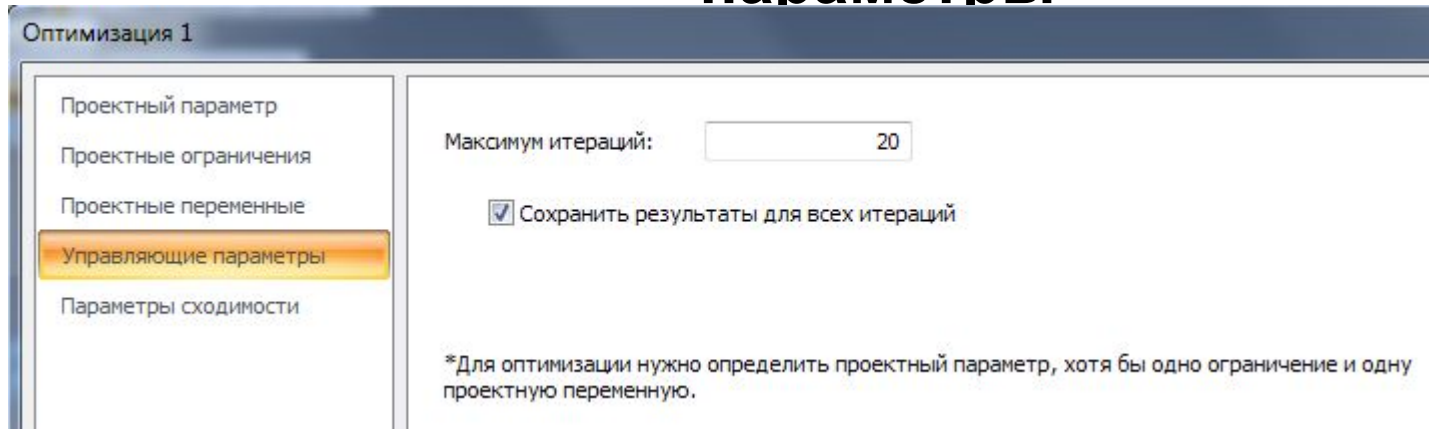
Минимальное/Максимальное ограничение

Минимальное ограничение: Больше или равно и Максимальное ограничение: Менше или равно

Значение: 20,00 ° Значение: 40,00 °

OK Отмена Справка

Задание параметров оптимизации. Управляющие параметры



Максимум

итераций

Задаёт максимальное число итераций для расчета оптимизации независимо от сходимости решения.

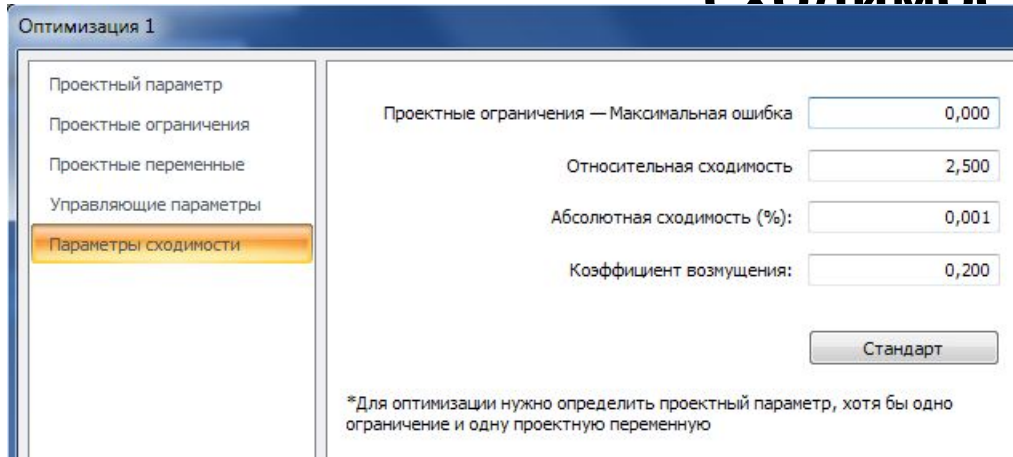
Сохранить результаты для всех

итераций

Когда этот флажок снят, сохраняются результаты только последней итерации.

Последняя итерация не обязательно является оптимальной итерацией.

Задание параметров оптимизации. Параметры сходимости



Проектные ограничения – Максимальная ошибка (%)

Определяет значение в процентах, на которое может быть превышено заданное проектное ограничение.

Относительная сходимость (%)

Определяет относительное отклонение проектного параметра от сходящегося решения в процентах. По умолчанию используется значение 2.500.

Абсолютная сходимость (%)

Определяет абсолютное отклонение проектного параметра от сходящегося решения в процентах. По умолчанию используется значение 0.001.

Коэффициент возмущения






Задаёт относительное значение в процентах, на которое проектные переменные могут изменяться в процессе дискретизации на нескольких первых итерациях оптимизации. По умолчанию используется значение 0.200 (20%).

Условия сходимости

Решение сходится, когда:

- ✓ относительное/абсолютное процентное изменение значений проектного параметра на двух последовательных итерациях меньше заданных значений.
- ✓ на последней итерации нет проектного ограничения с превышенной максимальной погрешностью.

Оптимизация считается выполненной успешно, когда получено решение, которое сходится, и отображается окно с сообщением о сходимости.

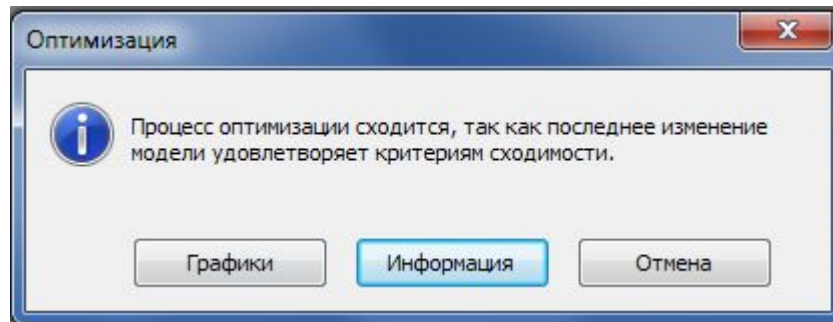
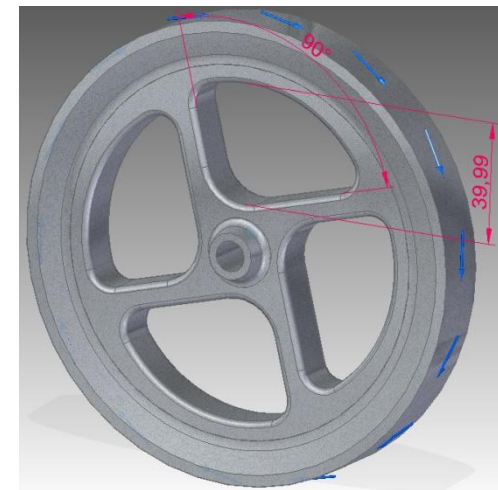
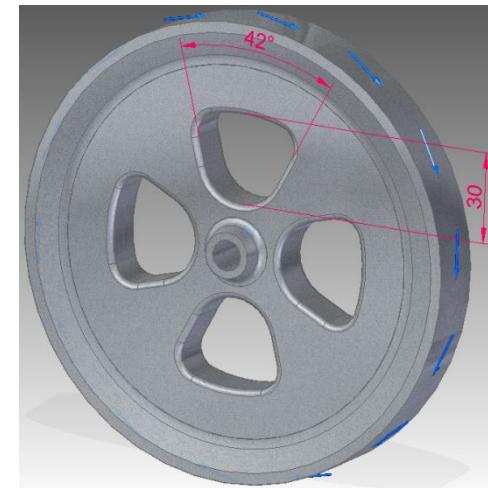
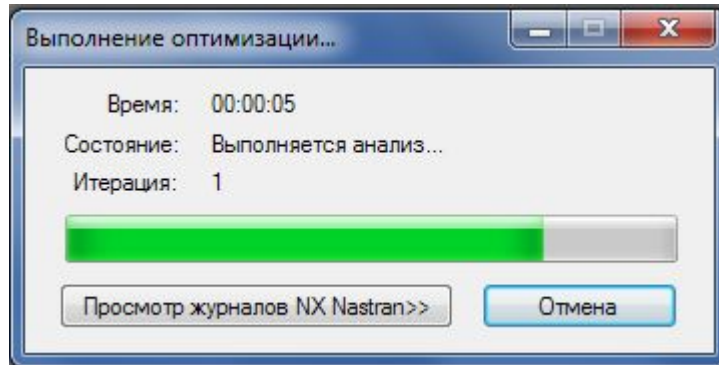
Сообщение о состоянии оптимизации	Смысл
 Нет сходимости.	Процесс оптимизации не сходится. Попробуйте изменить параметры оптимизации и повторить расчет.
 Небольшое изменение конструкции; есть сходимость.	Расчет оптимизации сходится, так как последние изменения конструкции удовлетворяют критерию сходимости.
 Нет улучшения конструкции; есть сходимость.	Расчет оптимизации сходится, так как один или несколько критериев сходимости не удовлетворяются и нет улучшения конструкции, удовлетворяющего всем критериям.
 Достигнуто максимальное число итераций; есть сходимость.	Расчет оптимизации сходится, так как достигнуто максимальное число итераций. Попробуйте изменить параметры оптимизации и повторить расчет.
 Ошибка решения/сетки/модели.	Невозможно выполнить оптимизацию из-за ошибки решения, сетки или модели.

Рекомендации по оптимизации конструкции

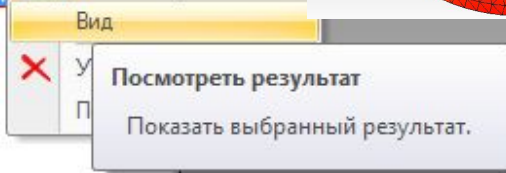
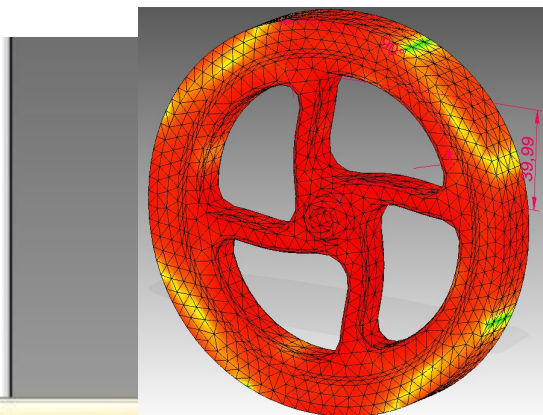
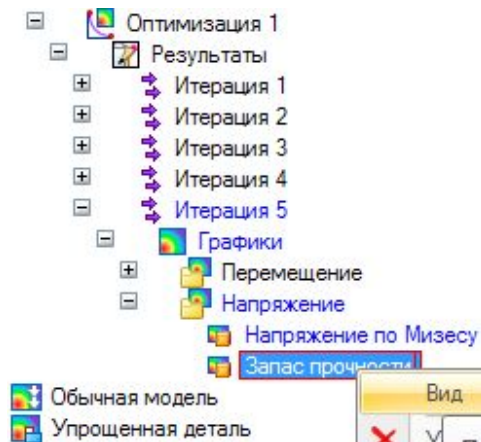
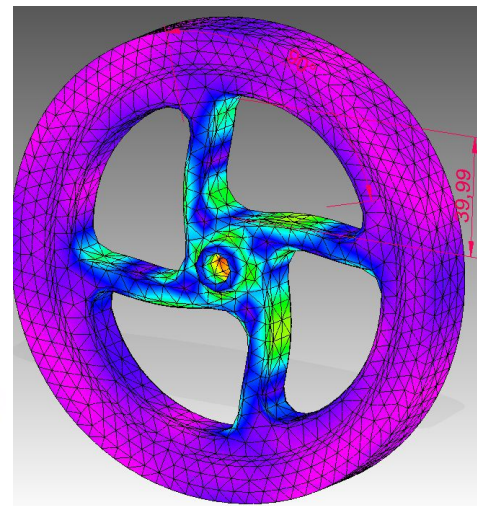
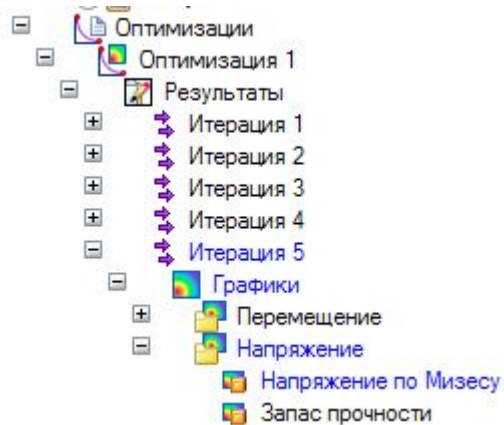
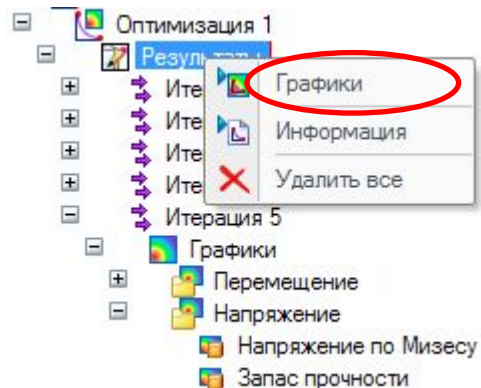
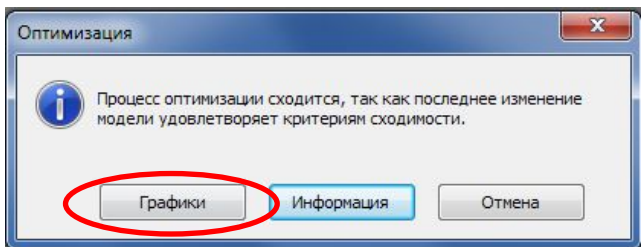
Необходимо:

- задать необходимую точность в диалоговом окне **Атрибуты документа**;
- проверить, что для модели назначен правильный материал (см. меню приложения → **Атрибуты** → **Таблица материалов**;
- проверить, что в диалоговом окне **Физические свойства** содержатся обновленные свойства и единицы измерения, которые нужно использовать при оптимизации (вкладка **Измерения** → группа **Физические свойства** → команда **Физические свойства**;
- включить геометрию, которую нужно оптимизировать, в анализ и выполнить решение;
- в синхронном режиме задать корректные текущие правила, чтобы геометрия детали могла изменяться, удовлетворяя требованиям оптимизации;
- для нахождения лучшего решения выполнять одновременное изменение нескольких элементов конструкции, если требуется;
- если оптимальное значение переменной очевидно, то установить это значение переменной перед оптимизацией, и она должна быть задана как переменная оптимизации;
- не задавать избыточное количество переменных оптимизации;
- когда нужно оптимизировать большое количество переменных, можно попробовать разделить задачу на два цикла оптимизации.

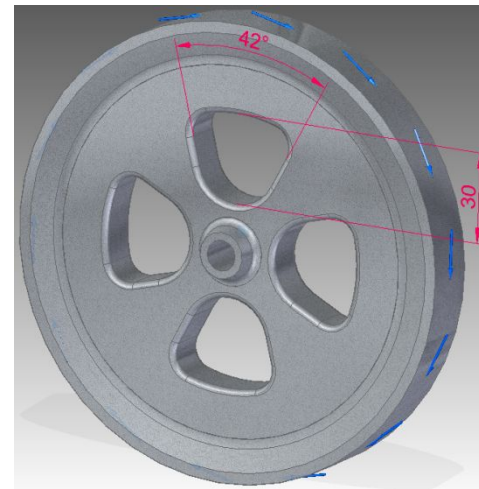
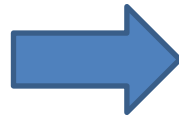
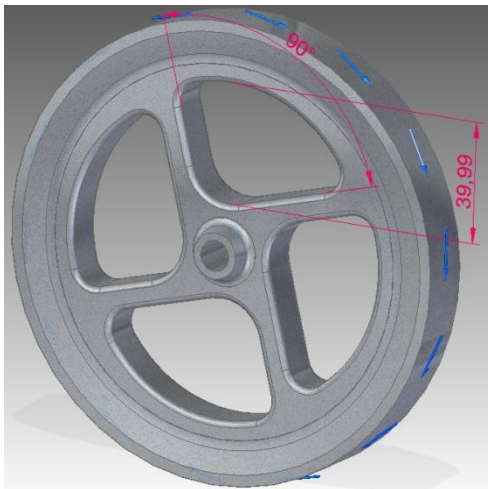
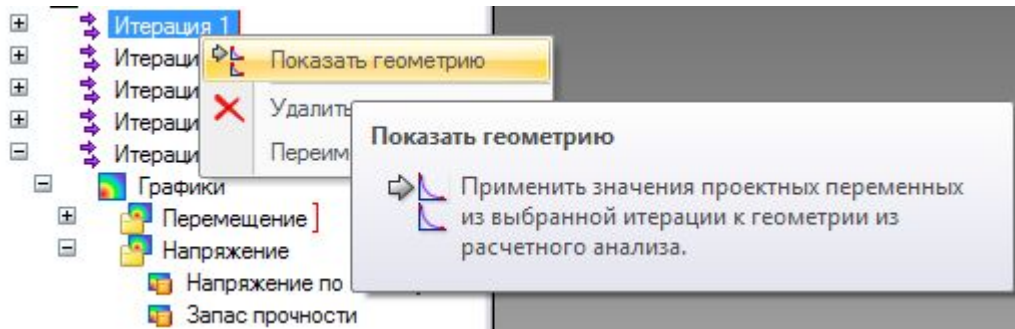
Результаты оптимизации конструкции



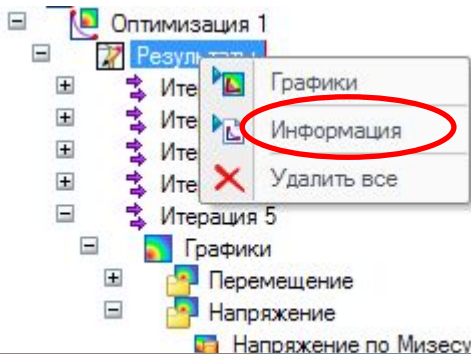
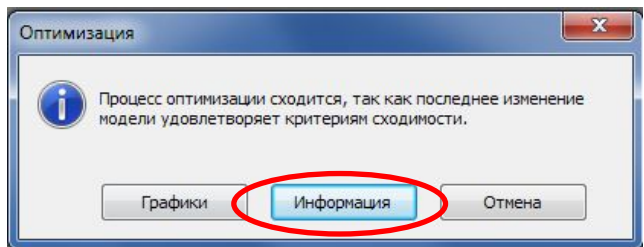
Результаты оптимизации конструкции



Результаты оптимизации конструкции

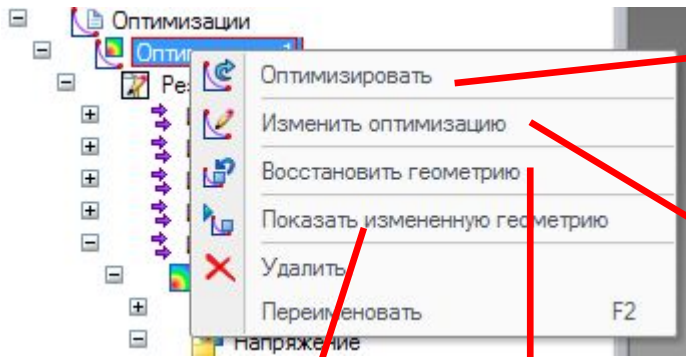


Результаты оптимизации конструкции



A		B	C	D	E	F	G
1	Статический анализ 1 Оптимизация 1						
2	Процесс оптимизации сходится, так как последнее изменение модели удовлетворяет критериям сходимости.						
3							
4	Параметры оптимизации		Единицы				
5	Проектный параметр		Проектный параметр	Текущее значение	Тип параметра	Целевое значение	
6		кг	Масса	2,005	Минимизировать		
7							
8	Проектные ограничения		Ограничение	Текущее значение	Предельное значение		
9		кПа	Напряжение по Мизесу	1,203E+05	[;130 000,00 кПа]		
10							
11	Проектные переменные		Тип	Имя	Значение	Диапазон	
12		°	Dim	Угловой_1	30,000	[30,00 °;90,00 °]	
13		мм	Dim	Линейный_2	30,000	[20,00 мм;40,00 мм]	
14							
15							
16	Результаты оптимизации		Единицы				
17	Итерация			1	2	3	4
18	Проектный параметр						5
19	Масса	кг		2,005	1,991	1,930	1,577
20							1,535
21	Проектная переменная						
22	Угловой_1	°		30,000	42,000	30,000	89,711
23	Линейный_2	мм		30,000	30,000	34,000	39,993
24							39,992
25	Проектное ограничение						
26	Напряжение по Мизесу	кПа		1,203E+05	1,196E+05	1,157E+05	1,145E+05
27							1,145E+05
28							
29	Полученные результаты		Единицы				
30	Итерация			1	2	3	4
31	Суммарное перемещение-Минимум	мм		0	0	0	0
32	Суммарное перемещение-Максимум	мм		0,057	0,058	0,058	0,098
33	Напряжение по Мизесу-Минимум	кПа		296,132	546,751	427,634	673,744
34	Напряжение по Мизесу-Максимум	кПа		1,203E+05	1,196E+05	1,157E+05	1,145E+05
35	Запас прочности-Минимум			2,179	2,191	2,265	2,281
36	Запас прочности-Максимум			884,744	479,196	612,676	388,896

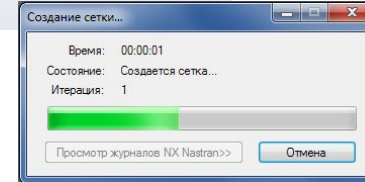
Результаты оптимизации конструкции



Оптимизировать



Выполнить оптимизационный анализ, используя параметры, заданные в диалоге оптимизации.



Изменить оптимизацию

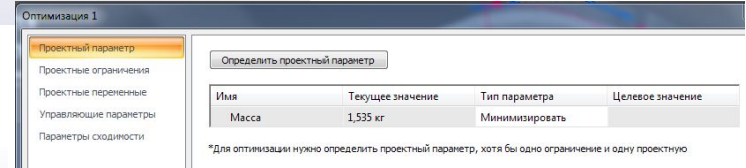


Изменить параметры оптимизации.

Восстановить геометрию



Восстановить геометрию для расчетного анализа, применив значения проектных переменных из первой итерации.



Показать измененную геометрию



Применить значения проектных переменных из последней итерации к геометрии из расчетного анализа.

