

Корпуса ПК

Корпус – устройство для монтажа компонентов ПК, их экранирования и охлаждения.

Различают три основных типа корпуса ПК:

- tower;
- desktop;
- barebone.



tower



Достоинства Tower: небольшая занимаемая площадь, большой внутренний объём, хорошие условия охлаждения.

Недостатки Tower: ограничение по высоте компьютерной мебели.

В зависимости от количества 5 и 3-дюймовых отсеков различают три разновидности корпусов tower:

bigtower



miditower



minitower



desktop



Достоинства Desktop: возможность установки на корпус оборудования (монитор, сканер, принтер и др.), небольшая высота.

Недостатки Desktop: большая занимаемая площадь, небольшой внутренний объём, ограниченные возможности охлаждения, трудность доступа к компонентам системного блока.

barebone



Достоинства Barebone: небольшие габаритные размеры.
Недостатки Barebone: трудность модернизации из-за уникальности компонентов.

Основные характеристики корпуса:

- Тип, размер и масса корпуса.
- Толщина стенок и шасси корпуса (чем больше толщина, тем выше механическая прочность, меньше влияние вибрации на компоненты ПК, но тем выше масса).
- Количество отсеков для 5-дюймовых устройств (внешних), для 3-дюймовых устройств (внешних и внутренних).
- Способ крепления устройств в отсеках, ориентация устройства во внутренних 3-дюймовых отсеках.

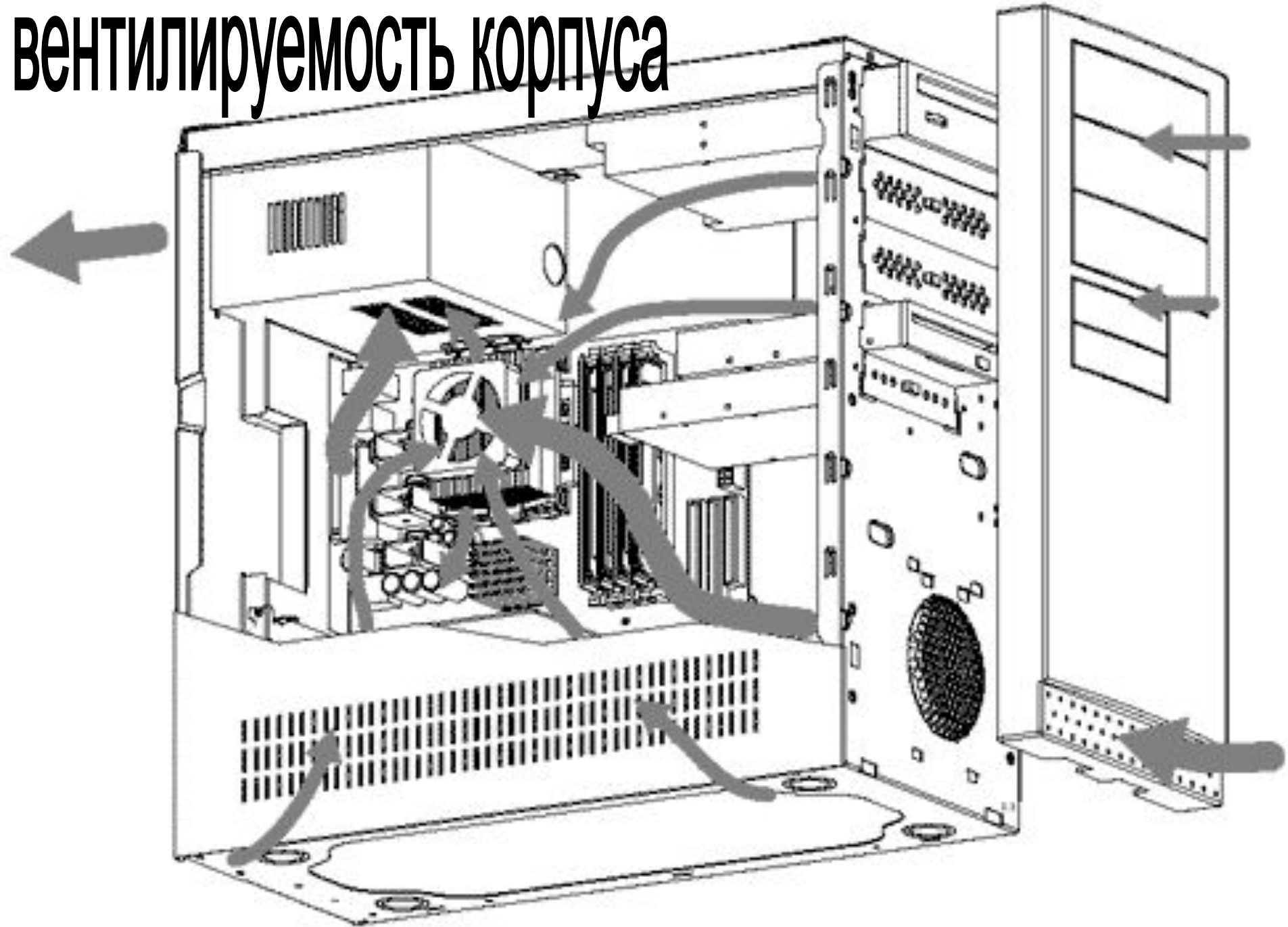


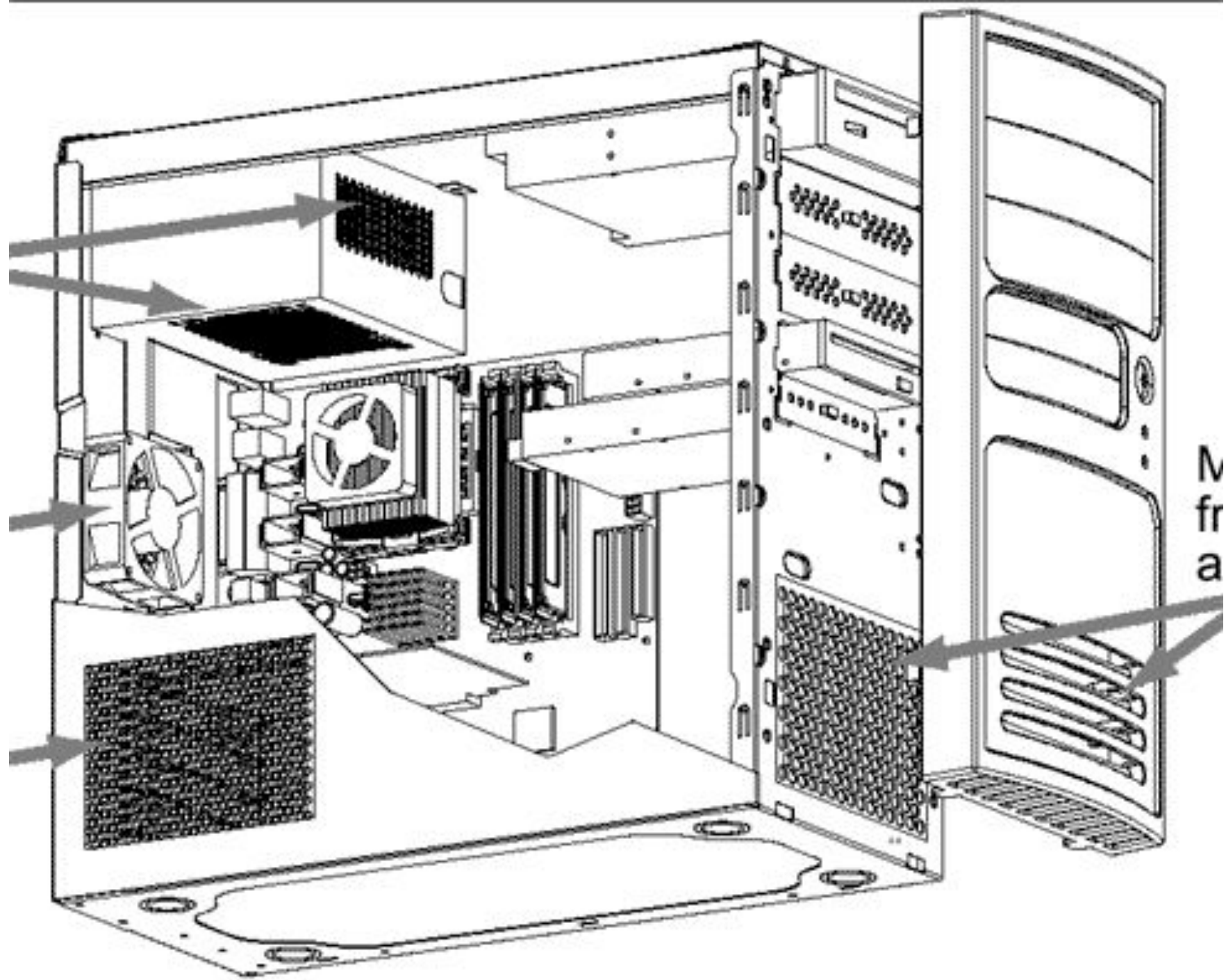
- Форм-фактор корпуса (имеет прямое отношение к форм-фактору системной платы, т.е. совместимость системной платы и корпуса). Форм-фактор системной платы – стандарт, в котором определены типоразмеры системной платы, расположение отверстий для монтажа, слотов для плат расширения, внешних разъёмов. Корпус обычно поддерживает несколько форм-факторов системных плат (например, ATX, mini-ATX, micro-ATX).

- Расположение блока питания (вертикальное, горизонтальное).

- Количество и расположение вентиляторов, вентиляционных отверстий.

Вентилируемость корпуса





N fr a

- Типы и количество внешних разъемов (USB, AUDIO, IEEE1394 и т.д.).
- Расположение кнопок и индикаторов (Reset, Power и т. д.)
- Наличие замков (клавиатуры, боковой стенки, передней дверки и т.д.)
- Дизайн.
- Цена корпуса

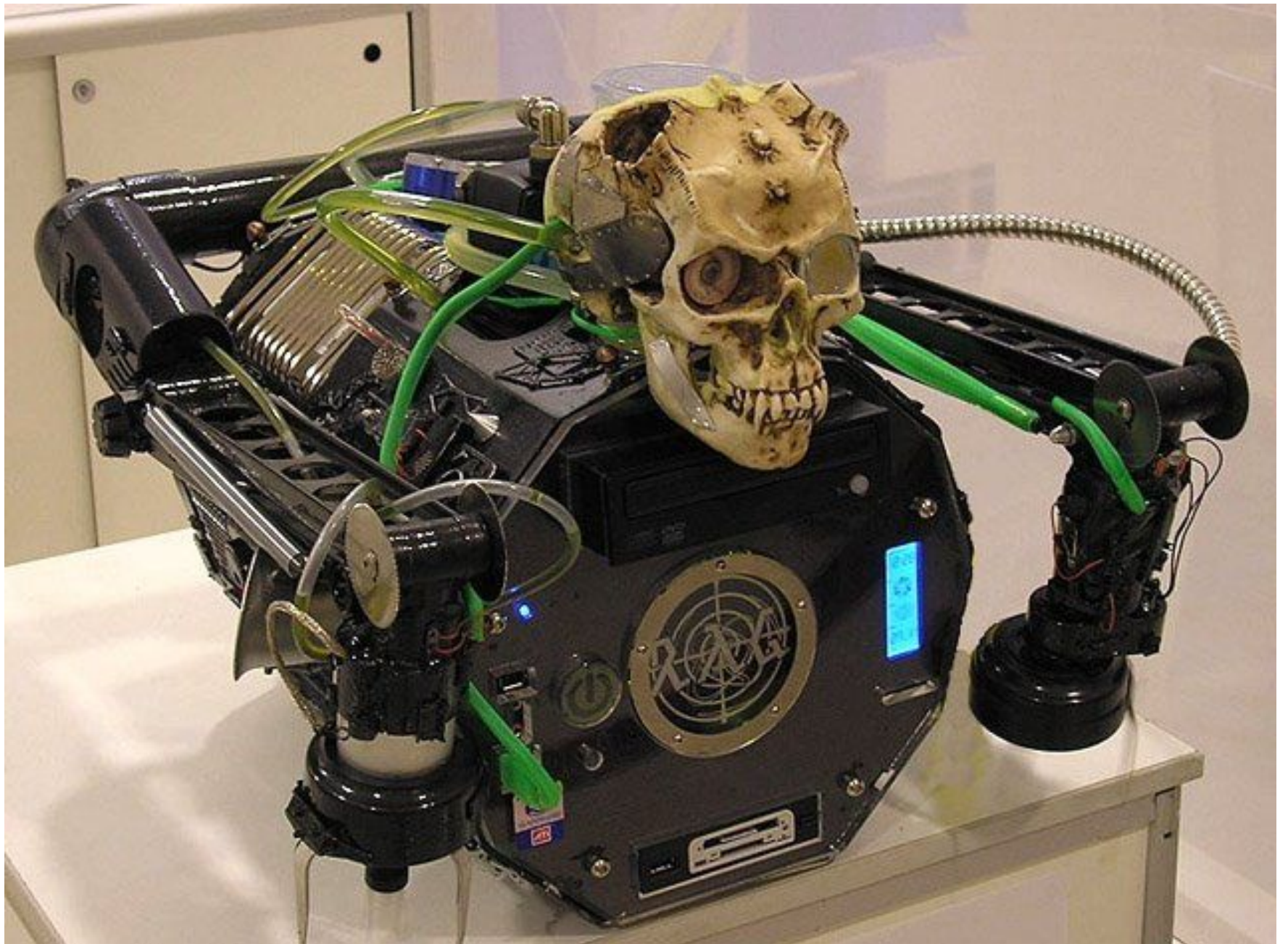


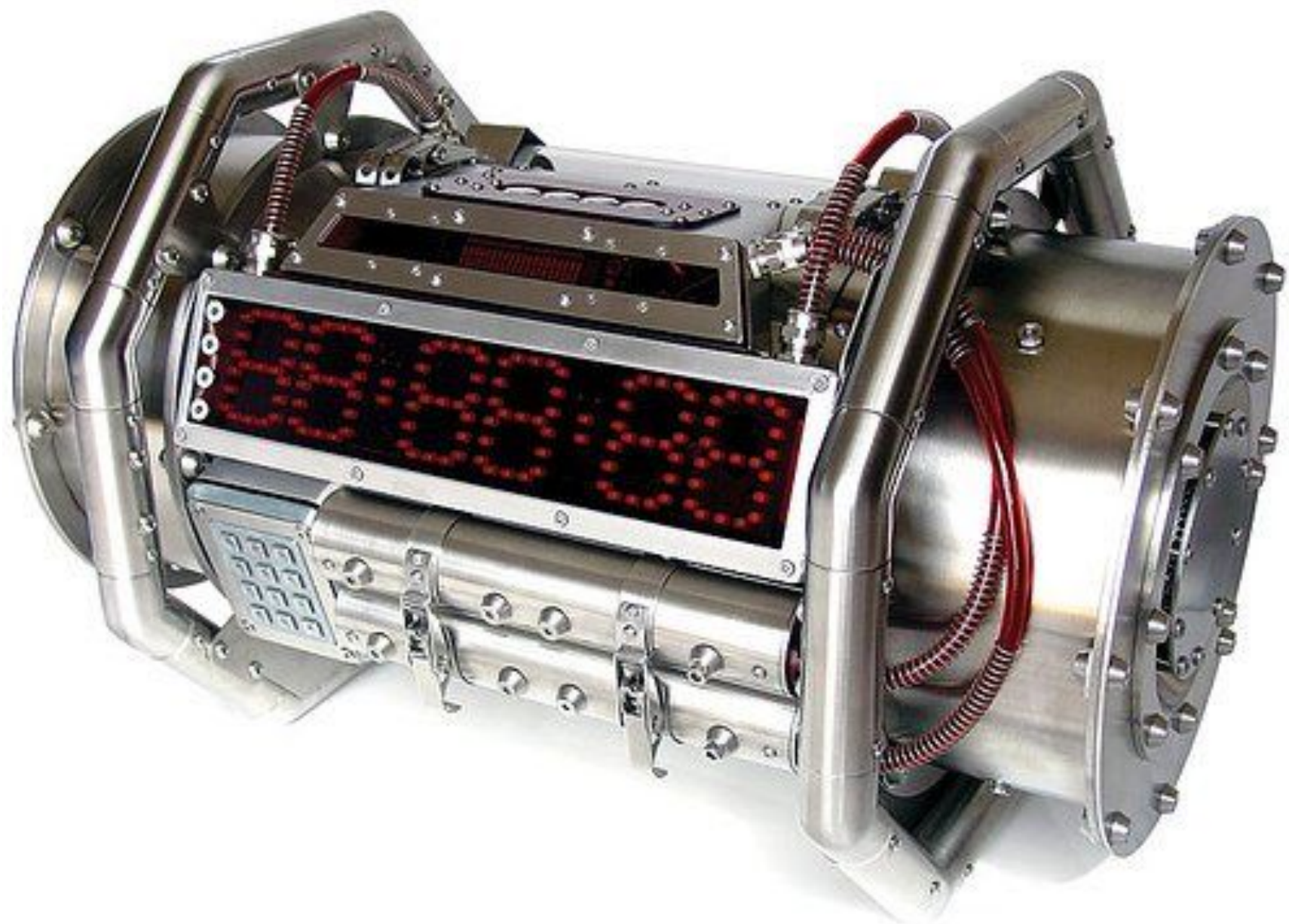
Моддинг корпусов для ПК

Моддинг в современном понимании этого слова – это изменение внешнего вида компьютеров (в первую очередь, системного блока, иногда монитора и даже периферии – мышей, клавиатур).









Блоки питания ПК

Основные характеристики блоков питания ПК:

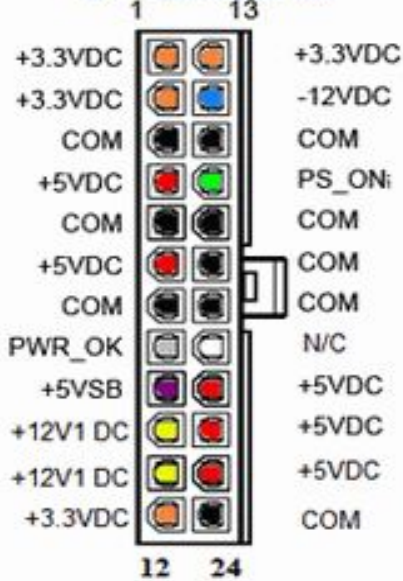
- Мощность (Ватт). Т.к. для питания компонентов ПК используются несколько напряжений (± 5 , ± 12 , $+3,3$ Вольт), различают общую мощность блока питания и мощность по каждому из напряжений.
- Типы и количество разъёмов питания (внешней памяти, системной платы (20+4-pin, 24+4-pin или 24+8-pin) и др.).



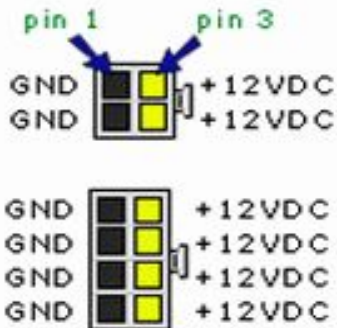
Кабели блока питания могут съёмными.

Основные типы разъемов блока питания ПК

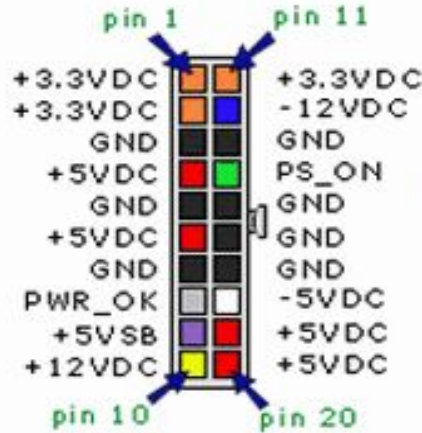
**Главный разъем
24 контактов**



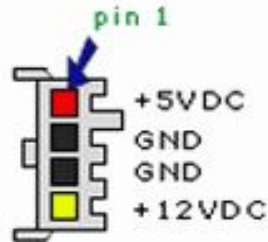
**Разъемы для
дополнительного
питания процессора**



**Главный разъем
20 контактов**

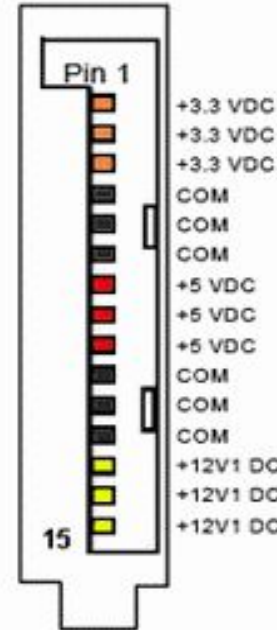
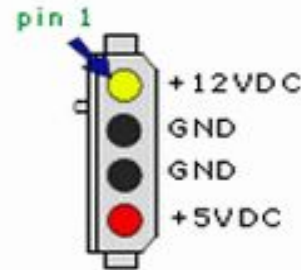


**Разъем для
подключения
питания флопи
дисков**



**Разъем для
подключения
питания
SATA
жесткого
диска**

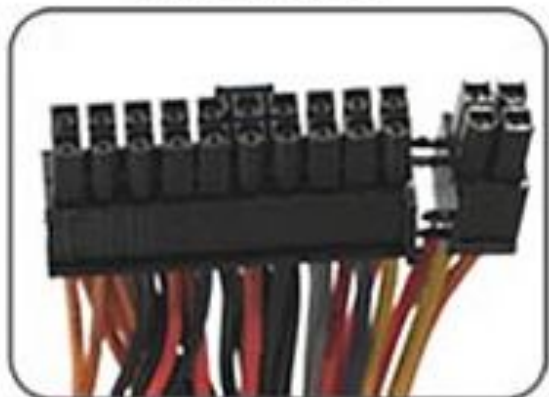
**Разъем Molex для подключения
питания различных устройств
(жесткий диск, вентиляторы ..)**



На рисунке не отображены разъемы дополнительного питания видеокарт, так как они подобны разъему дополнительного питания процессора. Также существуют другие виды разъемов, которые встречаются в компьютерах фирменной сборки компаний Dell, Apple и других.

Основные типы разъёмов блока питания ПК

24кон. ATX



4кон. molex



4кон. floppy



4кон. CPU



15кон. SATA



6кон. PCI expres



8кон. PCI express



6кон. AUX



- Тип системы охлаждения (активная, пассивная), количество и расположение вентиляторов для активной системы охлаждения.
- Тип и количество разъёмов, выключателей, индикаторов и т.д. (индикаторы сетевого напряжения, или состояния работы блока питания; кнопки управления режимом работы вентилятора; кнопка переключения входного сетевого напряжения 110 / 220В; USB-порты встроенные в блок питания USB hub.)



Например для
вкл/выкл
светодиодной
подсветки корпуса



Дополнительные устройства в системе питания ПК:

Сетевой фильтр – предназначен для фильтрации помех и обеспечения более стабильной работы блока питания ПК. Может включать в себя помимо цепей фильтрации защиту от коротких замыканий, от молнии, от перегрузки.



Стабилизатор предназначен для стабилизации напряжения в определенном диапазоне (190-280 В, 150-300 В) и также выполняет функции сетевого фильтра. Он рассчитан на определенную мощность нагрузки (Вт). Стабилизатор может иметь цепь защиты телефонных линий от перегрузки (защита модема).



Источник бесперебойного питания (ИБП) представляет собой стабилизатор, совмещенный с аккумулятором определенной ёмкости, позволяющим подключенным к нему устройствам работать определенное время без сетевого питания. От ёмкости аккумулятора зависит мощность нагрузки (Вт) и время автономной работы подключенных к ИБП устройств.

