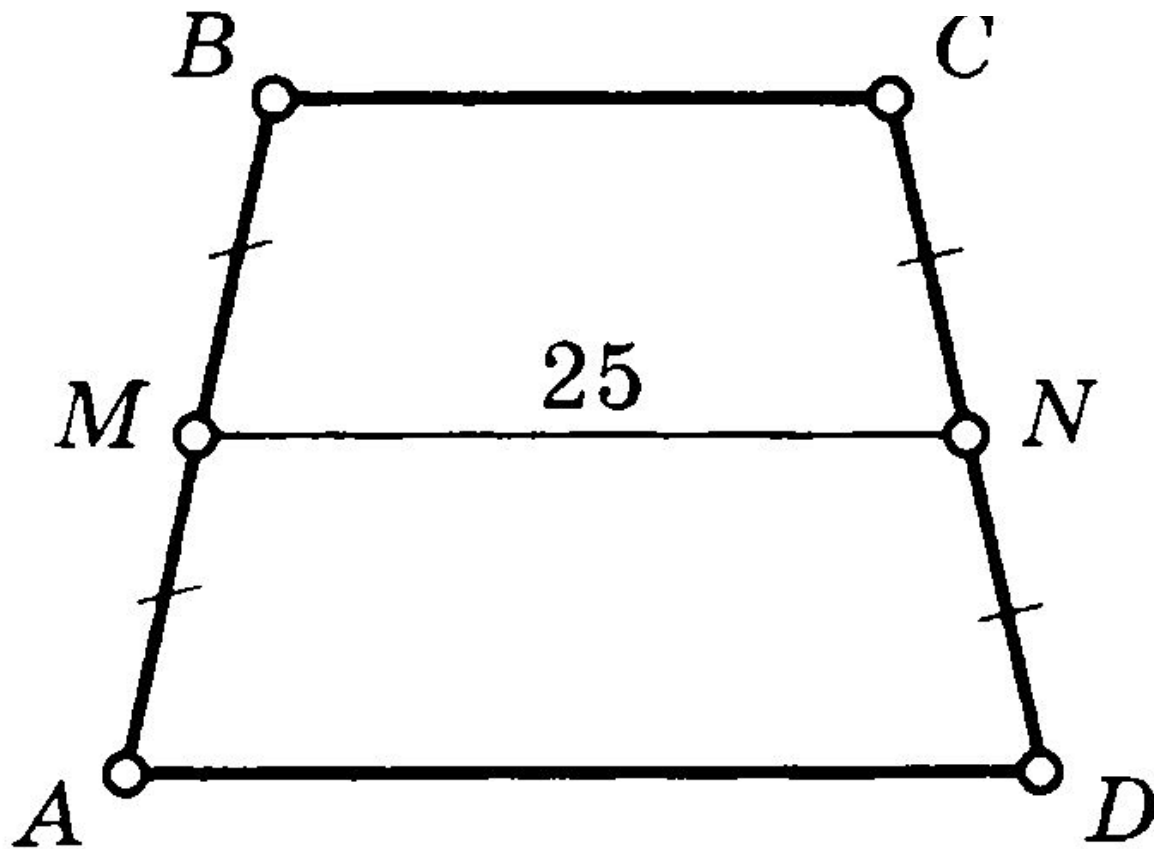


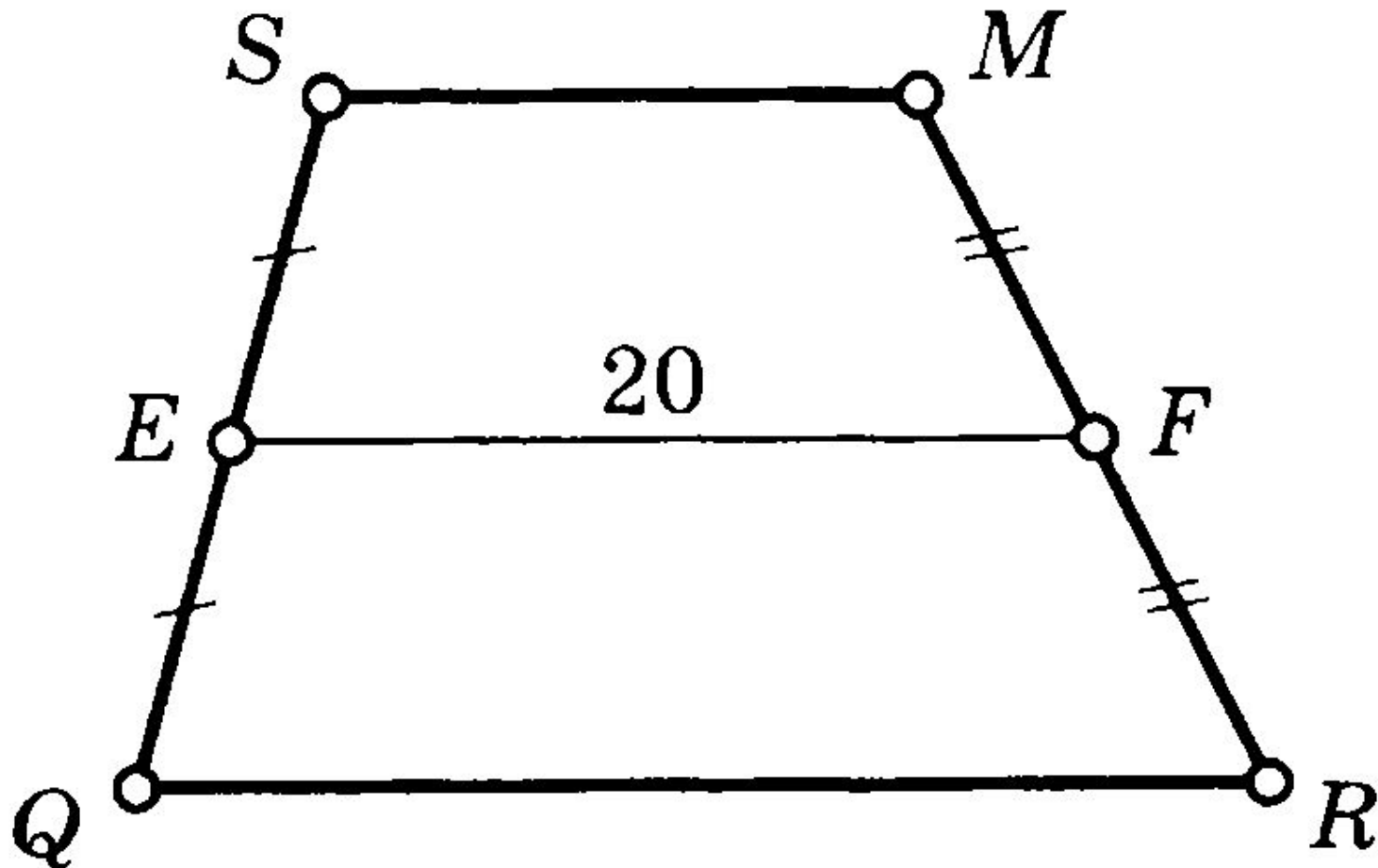
# Задача 1

$$AB = CD = 15, P_{ABCD} = ?$$



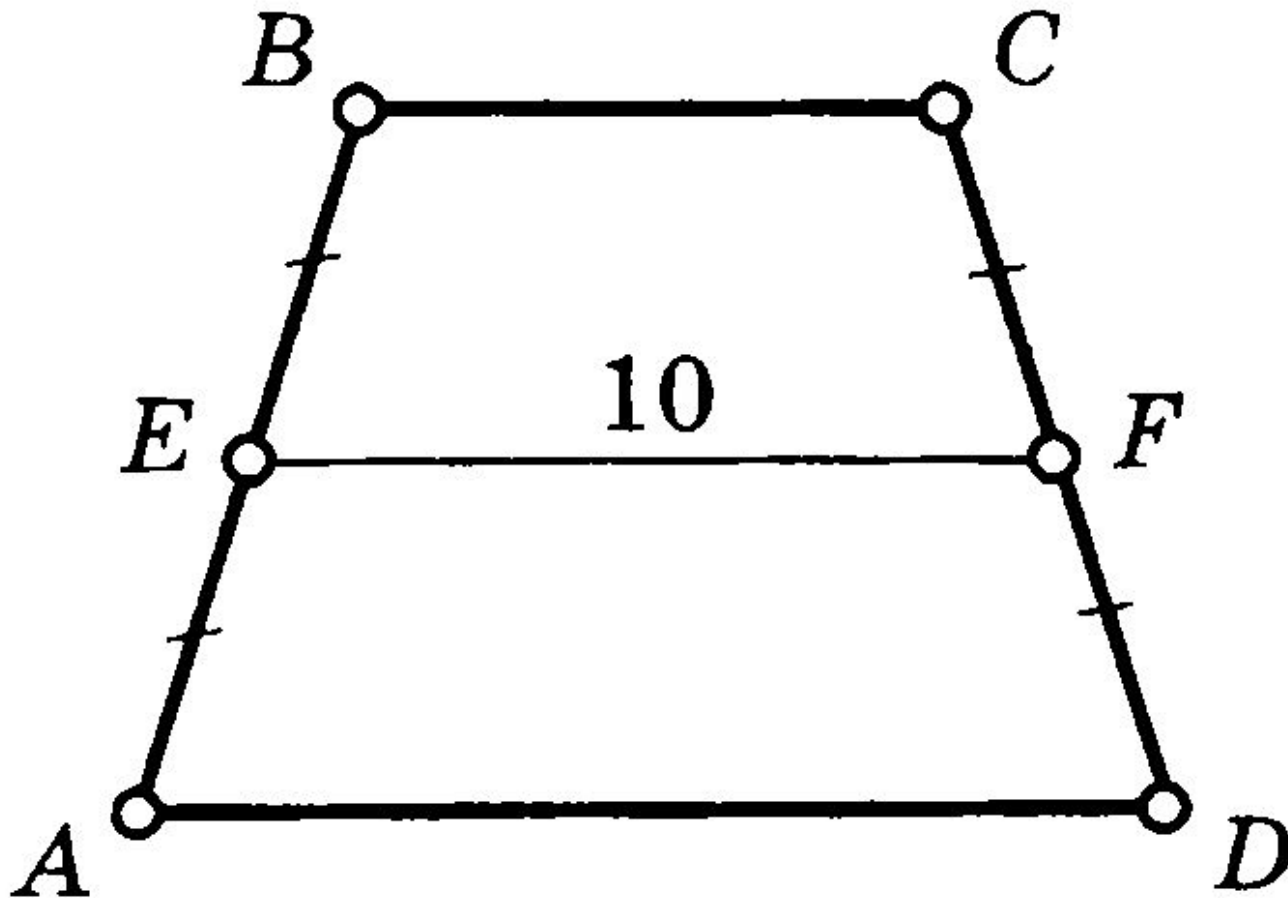
## Задача 2

$$QR - SM = 8, SM, QR - ?$$



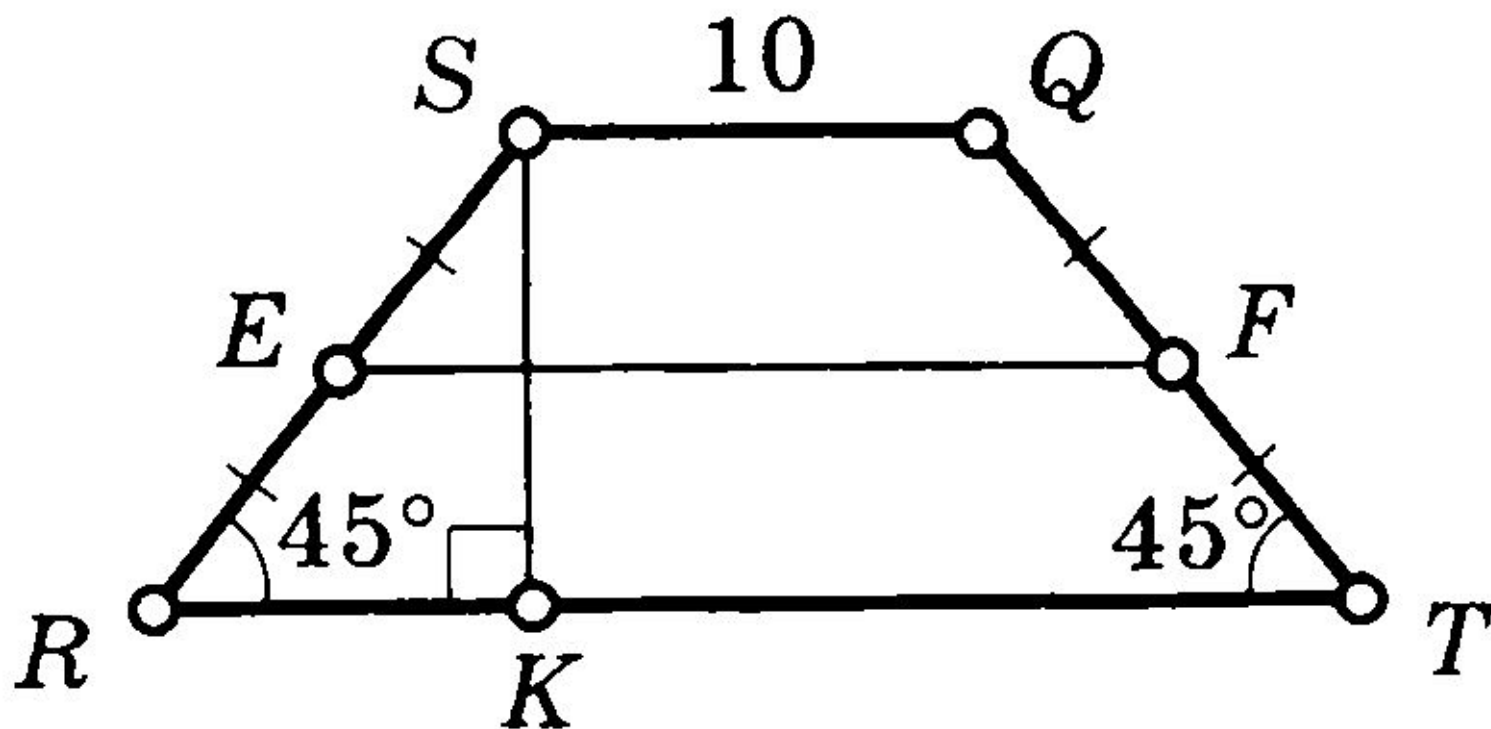
# Задача 3

$$P_{ABCD} = 36, AB = ?$$



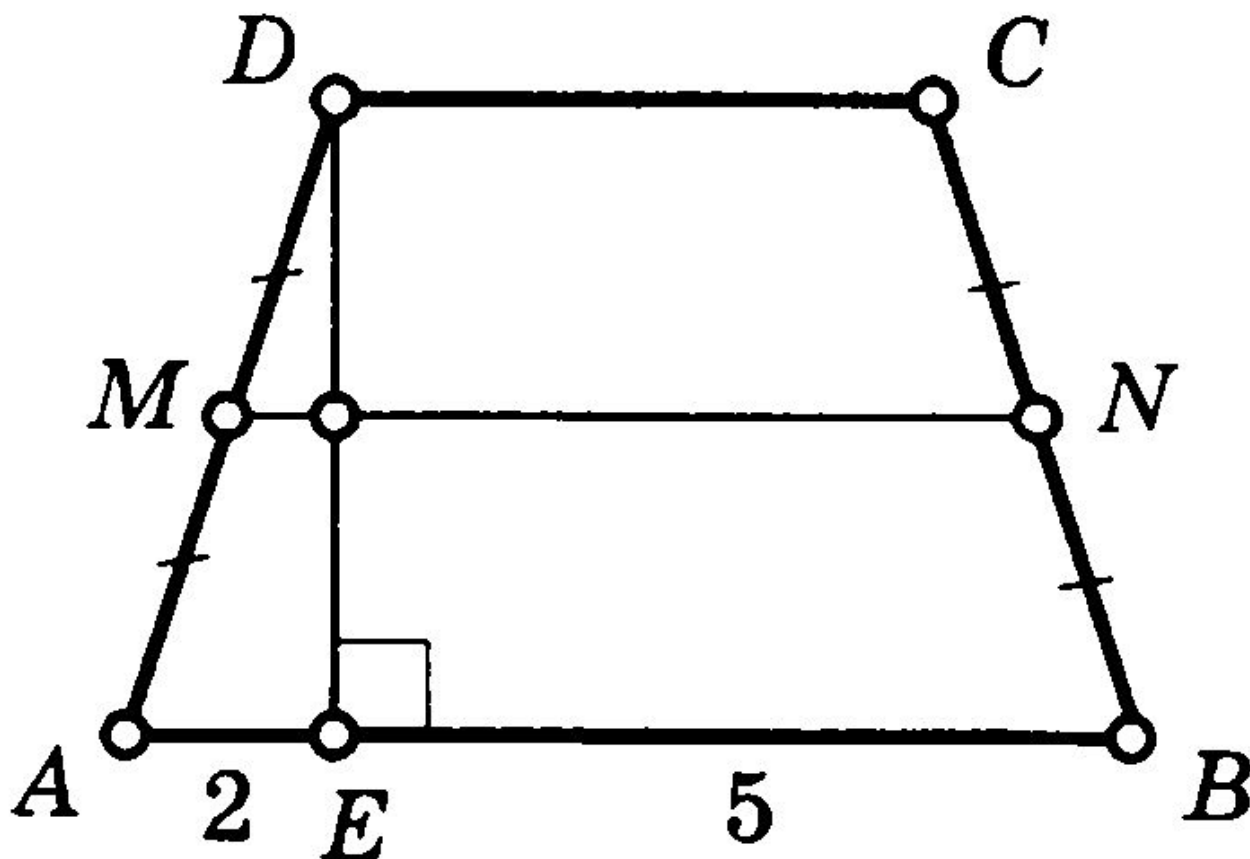
# Задача 4

$SK = 8$ ,  $RT$ ,  $EF$  — ?



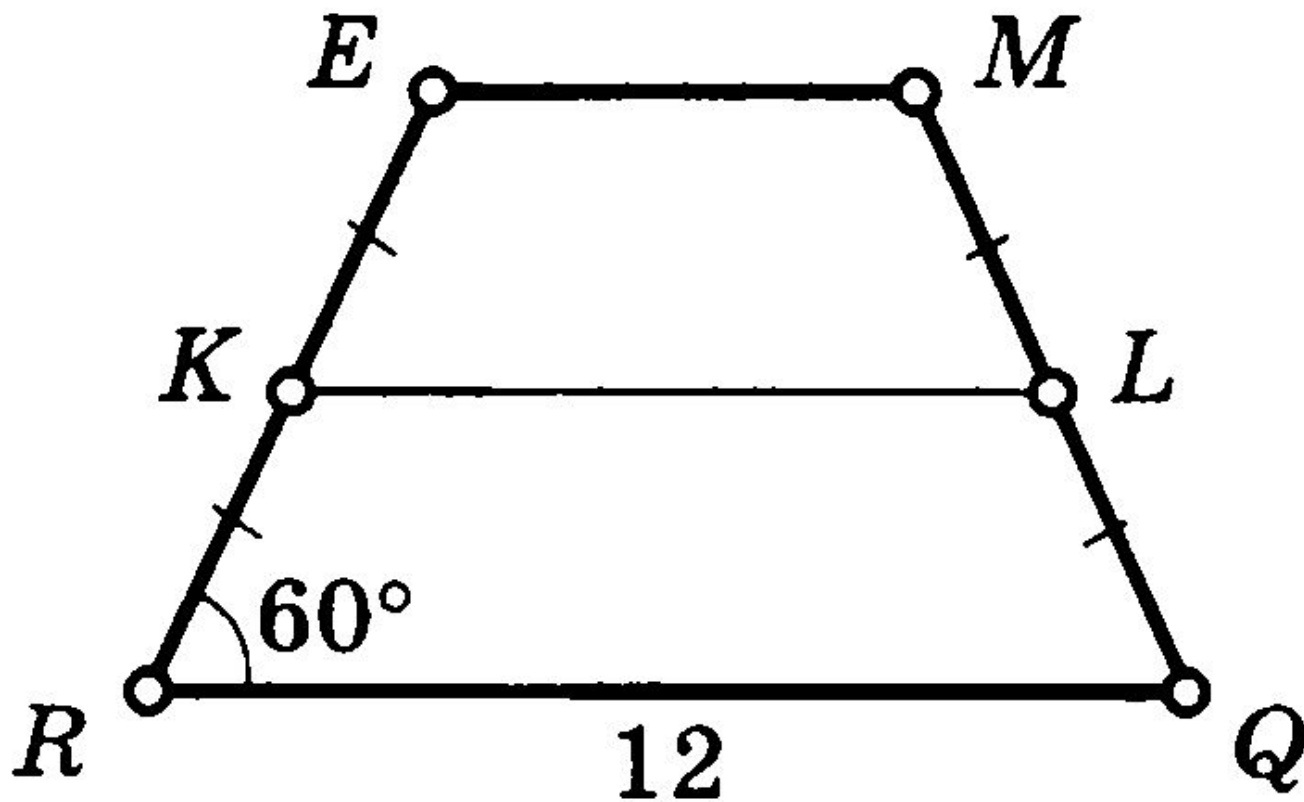
# Задача 5

$MN, DC$  — ?



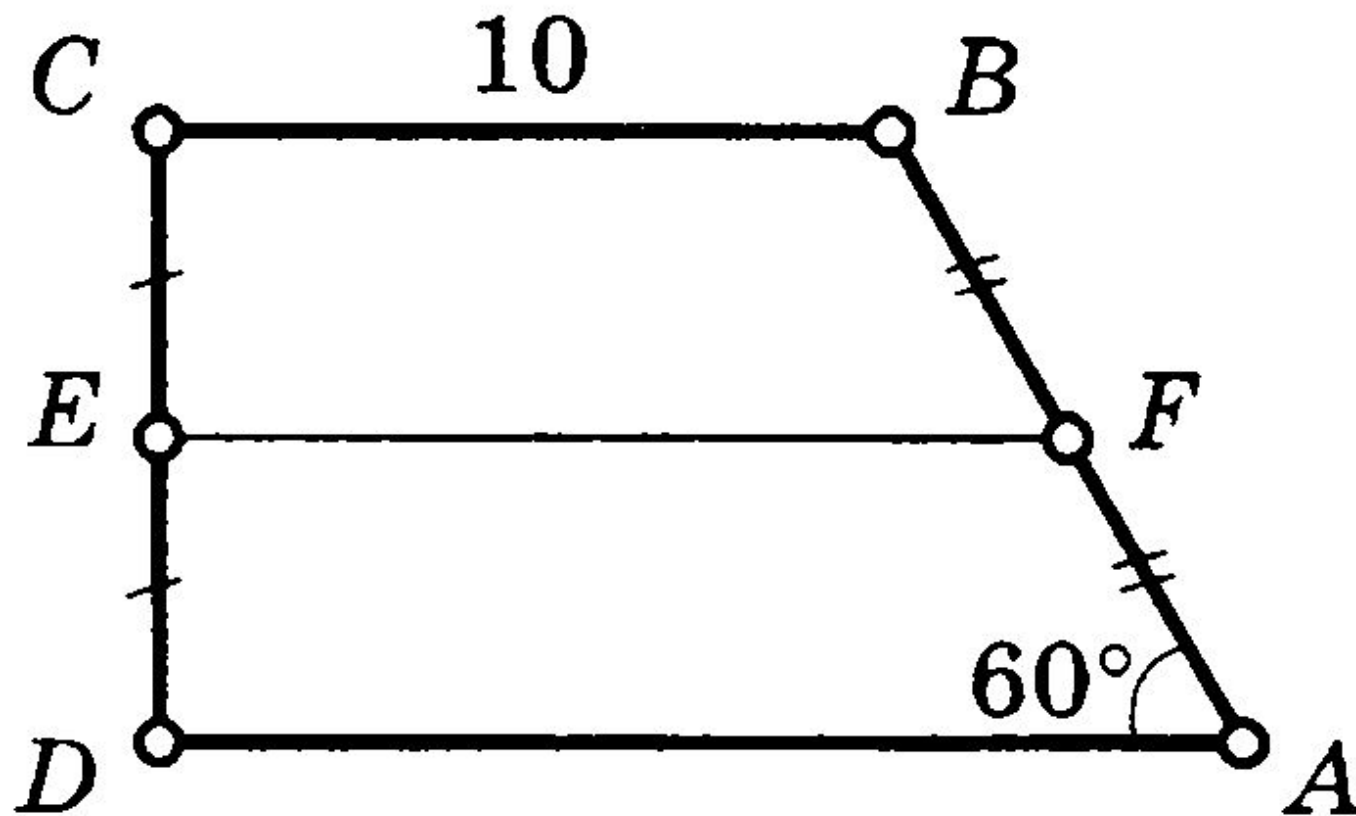
# Задача 6

$RE = EM = MQ, KL = ?$



# Задача 7

$AB = 8$ ,  $EF = ?$



# Задача 8

$$AD = 2 BC, EF = ?$$

