

*ПРОЕКТИРОВАНИЕ
МЕТАЛЛИЧЕСКОГО КАРКАСА
ОДНОЭТАЖНОГО
ПРОМЫШЛЕННОГО ЗДАНИЯ*

Курсовой проект по дисциплине «Металлические
конструкции, включая сварку»

*Расчет и конструирование узлов
фермы*

Расчет и конструирование узлов фермы



Расчет и конструирование узлов фермы



Расчет и конструирование узлов фермы



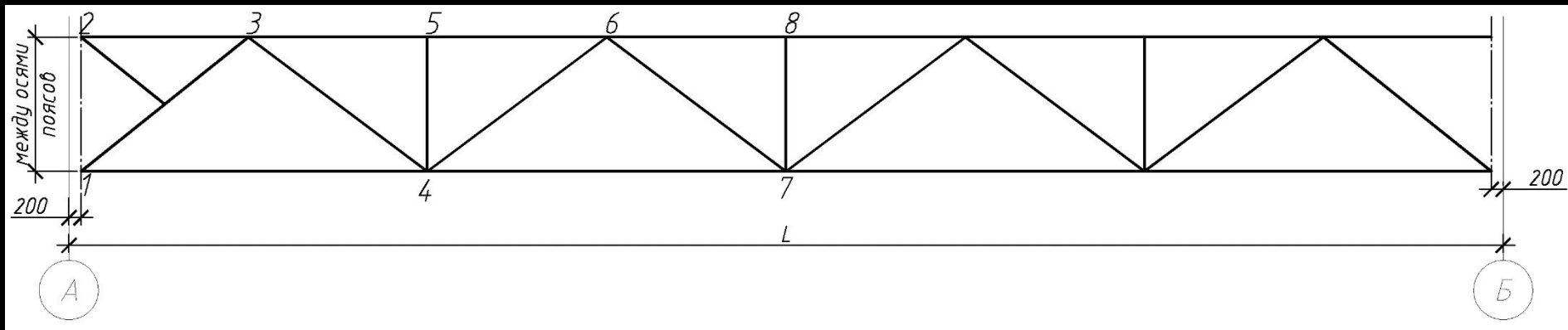
Расчет и конструирование узлов фермы



technosteel-ts.ru

Узлы заводского изготовления

Узлы заводского изготовления

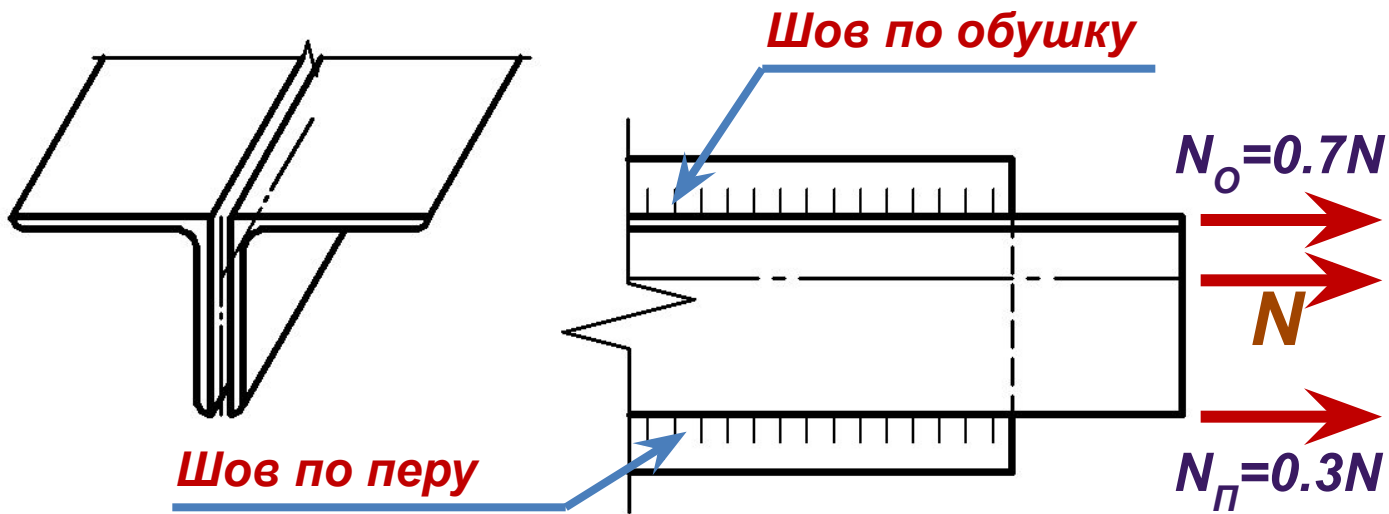
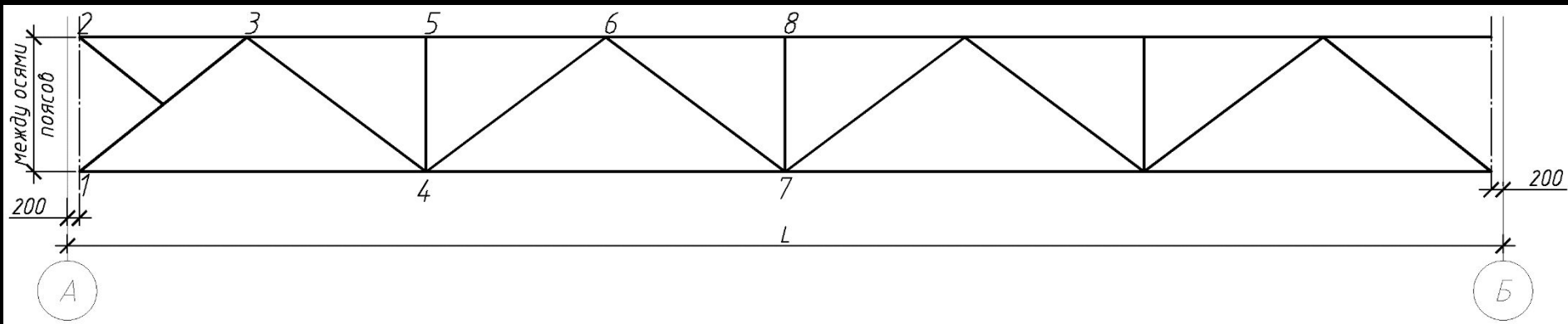


Соединение элементов фермы в узлах происходит путем приварки уголков к пластинам, которые называются *фасонками*.

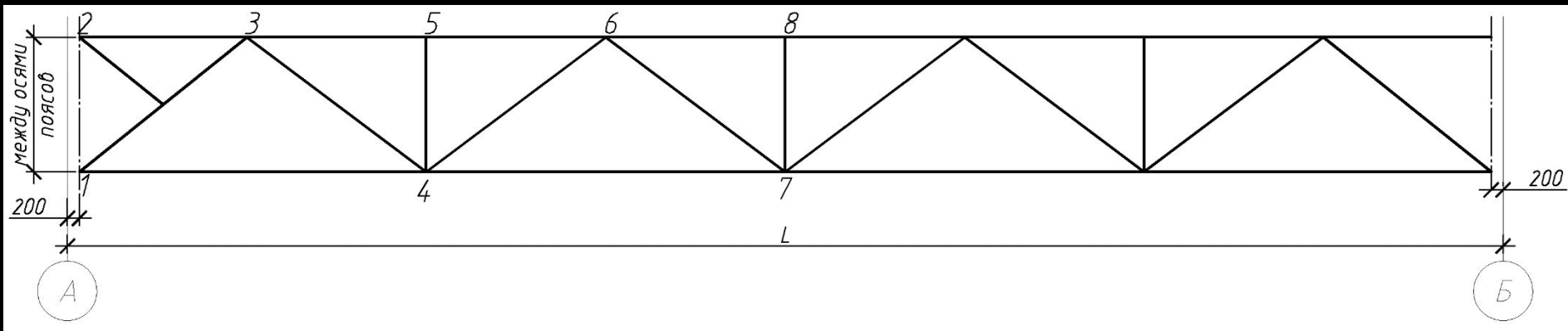
При таком конструктивном решении расчет узлов сводится к определению требуемой длины сварных швов, прикрепляющих стержни к фасонкам.

Рекомендуемые толщины фасонки приведены в *таблице 9.2* учебника Ю.И. Кудашкина

Узлы заводского изготовления



Узлы заводского изготовления



1. Определяются действующие усилия
2. Выбираются материалы для сварки (приложение *Г СП*)
3. Назначаются катеты сварных швов по перу и по обушку (конструктивные требования)
4. Определяются требуемые расчетные длины сварных швов (*ф-лы 176, 177 СП*)

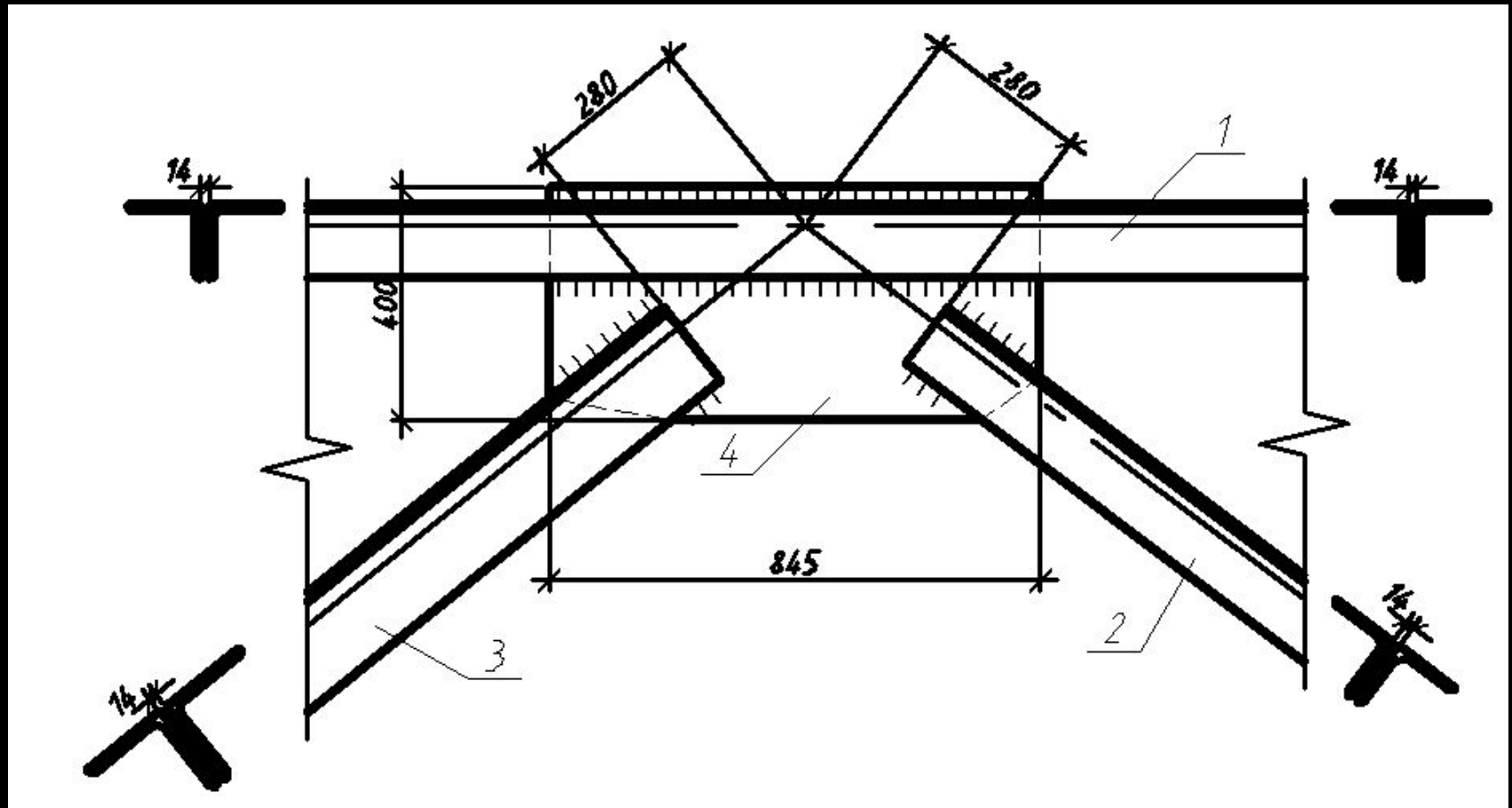
Фактическая длина сварного шва назначается с учетом непровара **10 мм**

Кратно **5 мм**

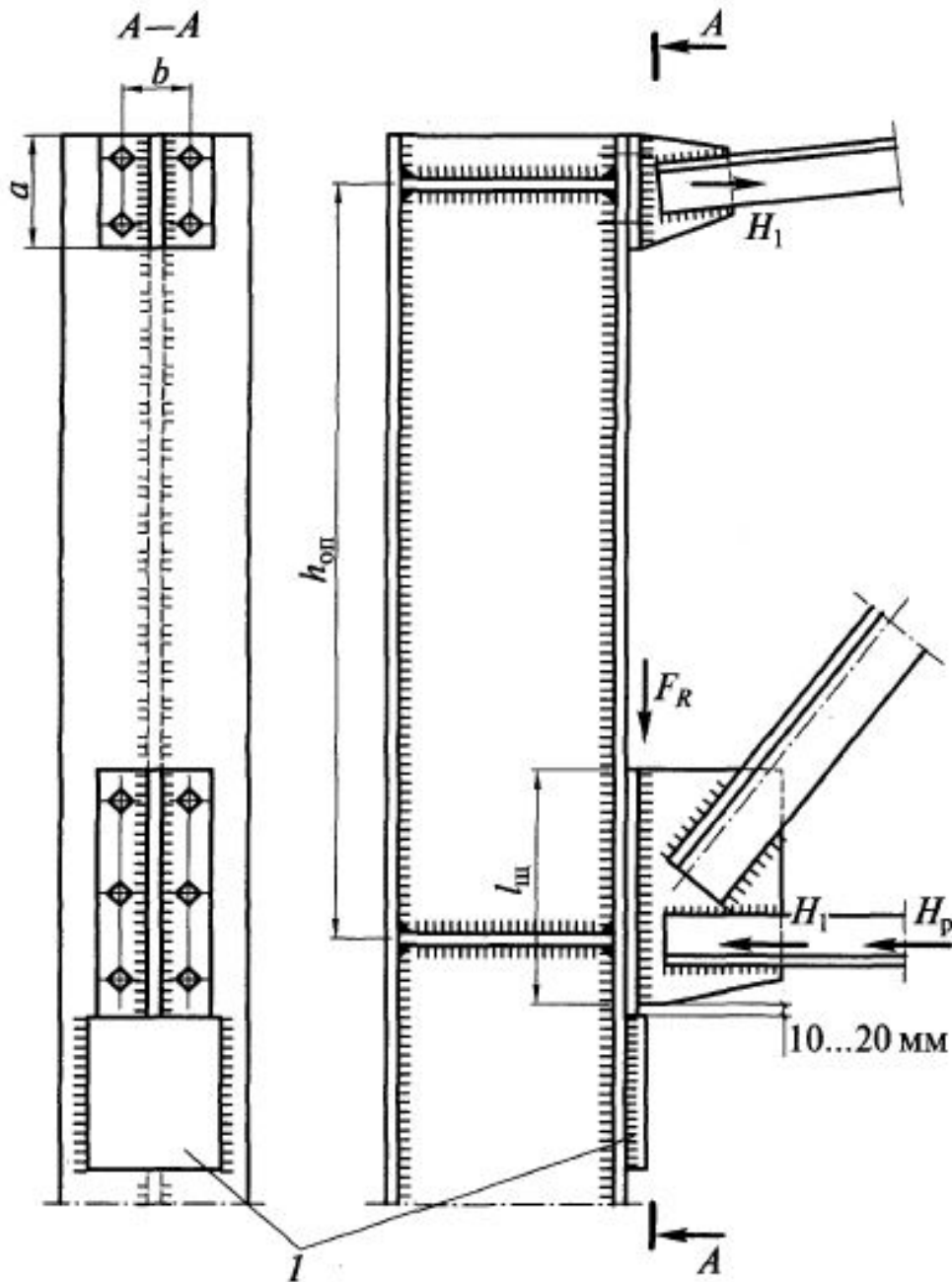
Минимальная конструктивная расчетная длина не менее $4k_f$ и не

Узлы заводского изготовления

Конструирование узлов



Сопряжение фермы с колонной

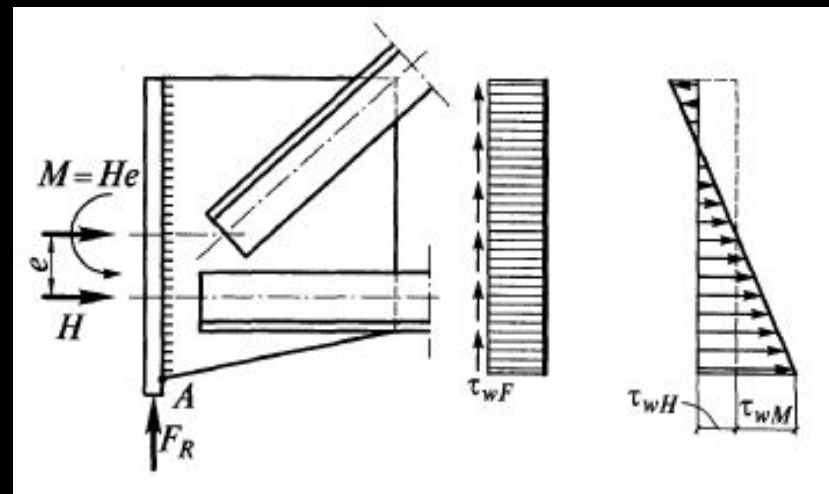
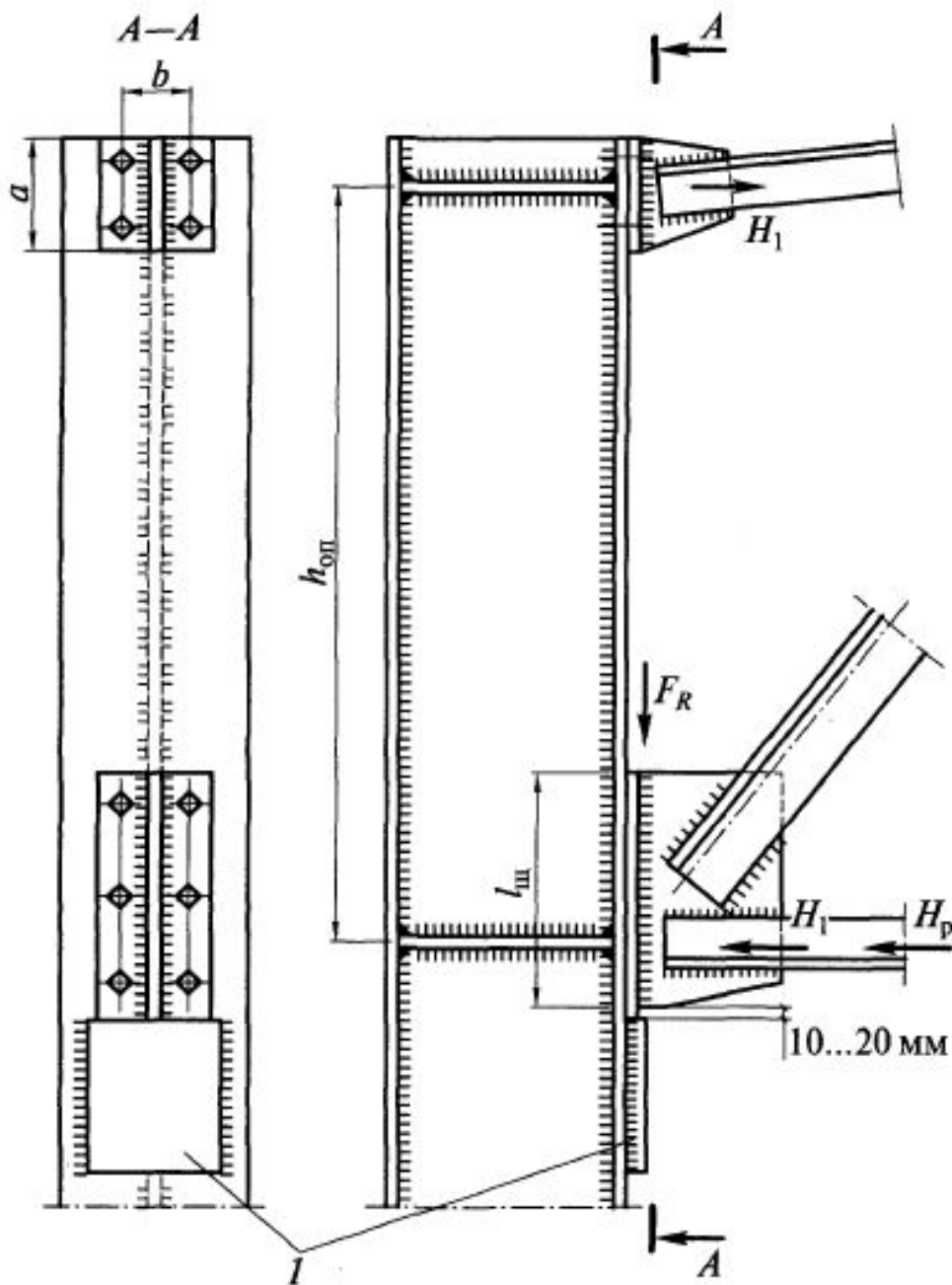


1 Определяют требуемую площадь опирания опорного фланца нижнего пояса

2 Толщину опорного столика назначают в пределах **30 – 40 мм**

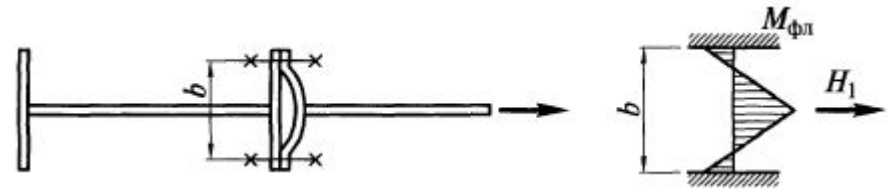
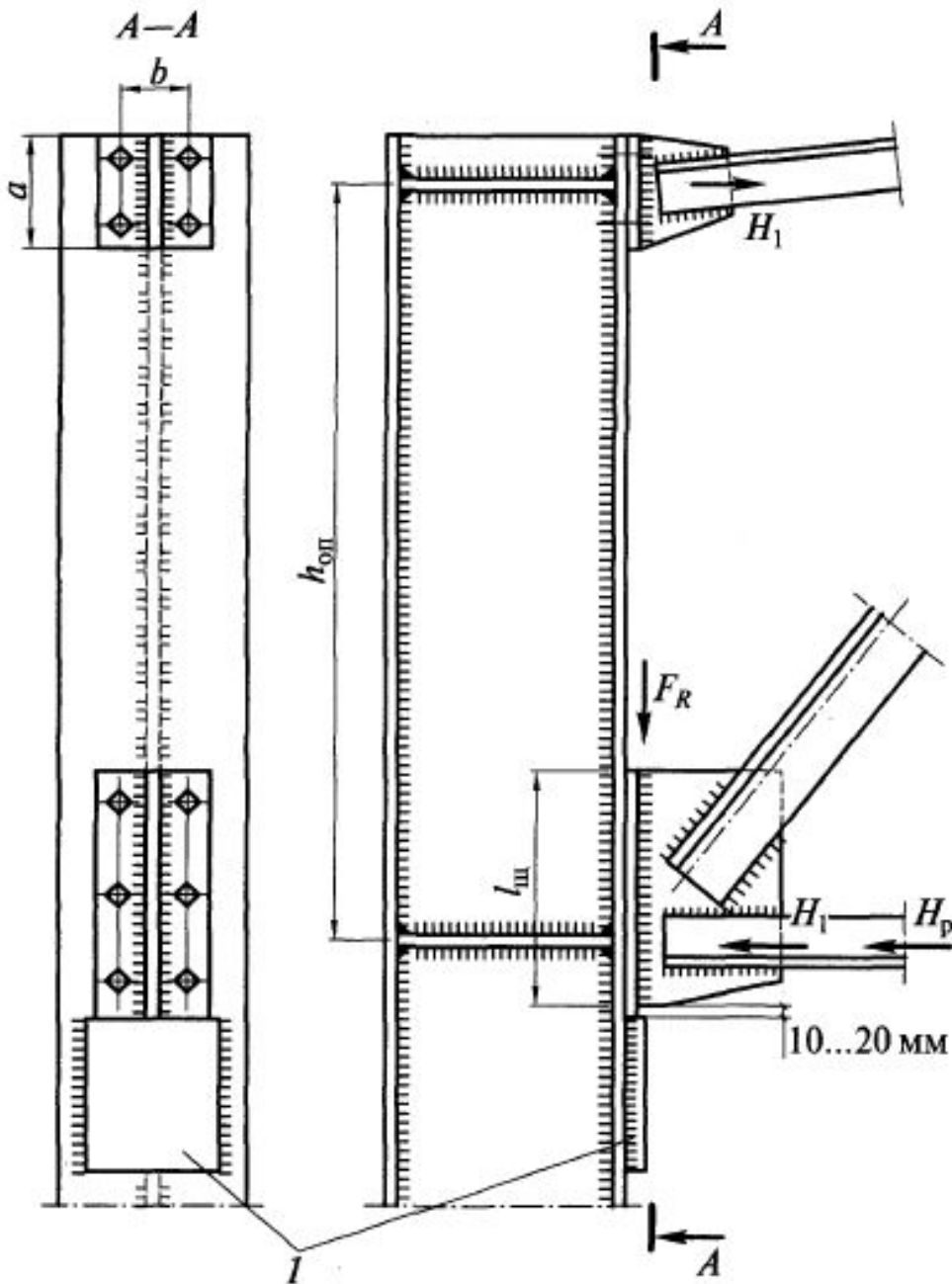
3 Определяют высоту опорного столика из условия размещения сварных швов (*ф-лы 176, 177 СП*)

Сопряжение фермы с колонной



Швы крепления опорного фланца к фанке проверяют на действие опорной реакции фермы и распора
По металлу шва

Сопряжение фермы с колонной

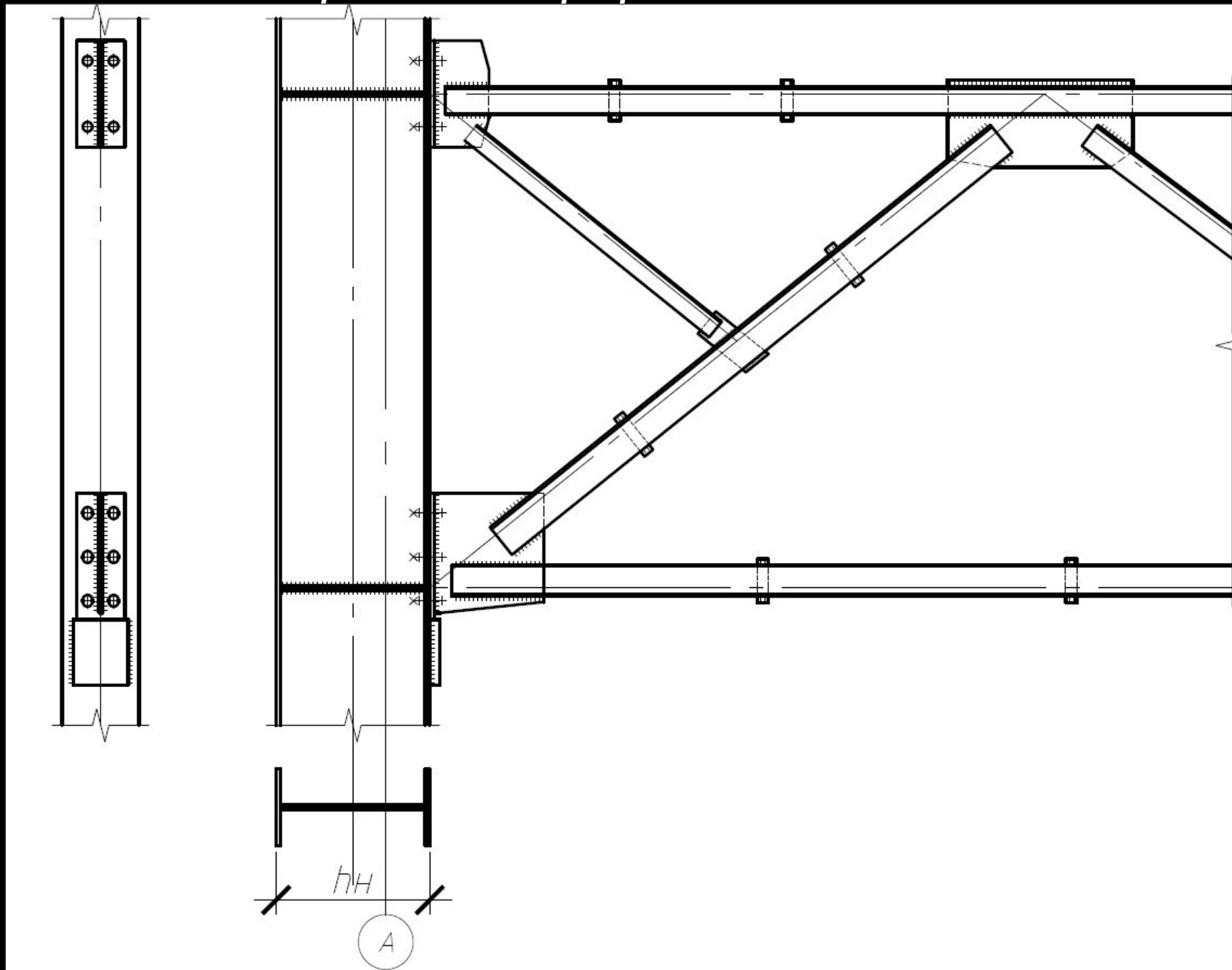


Фланец верхнего пояса работает на изгиб, как балка пролетом b

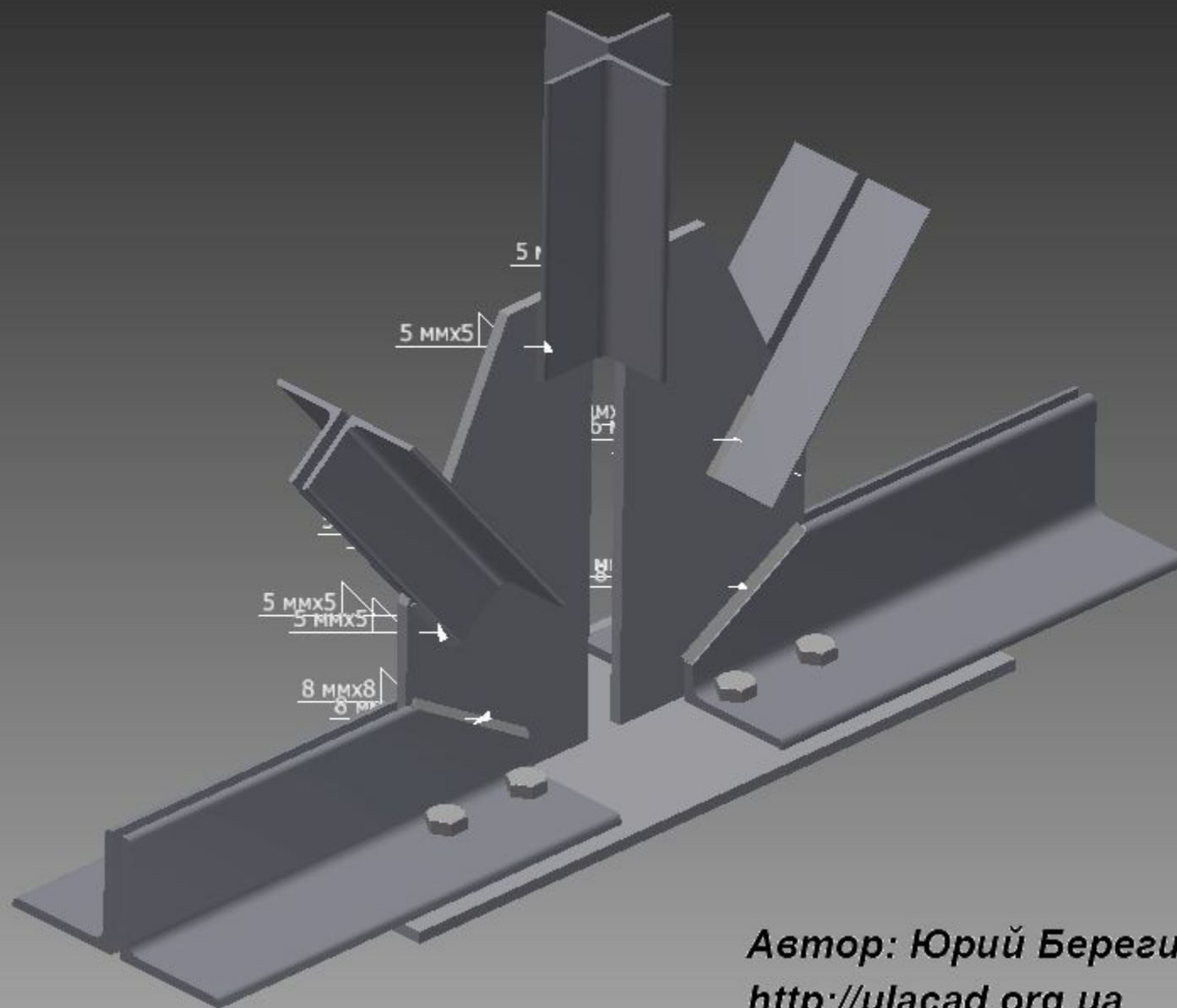
Сварные швы крепления фасонки верхнего пояса к фланцу проверяются на срез по *ф-лам 176, 177 СП.*

Болты проверяются на растяжение (*ф-ла 188 СП*)

Сопряжение фермы с колонной



Монтажный стык фермы



Автор: Юрий Берегий
<http://ulacad.org.ua>