

Тема урока:
«Резьбовые соединения.
Изображения соединений
при помощи болтов, винтов
и шпилек»



Цель урока:

Дать понятие о соединении деталей, изображении и обозначении резьбы.

Научить выполнять резьбовые соединения.

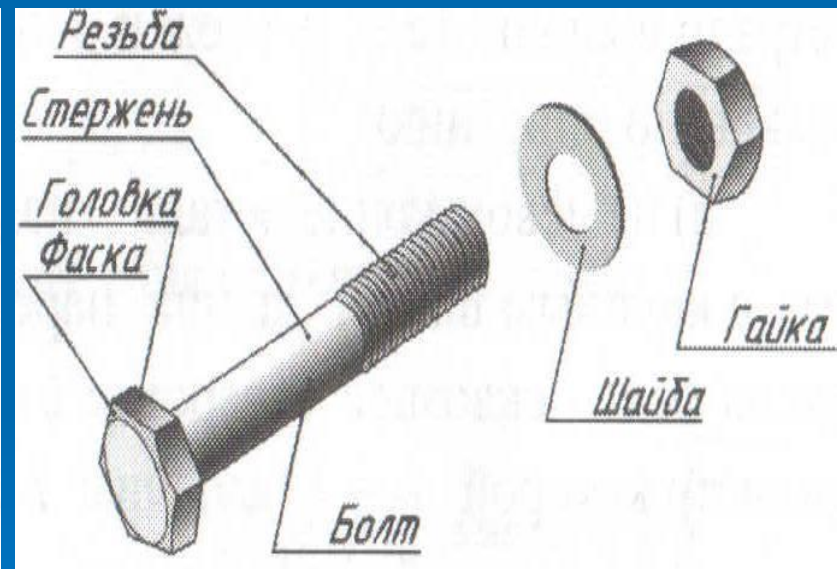
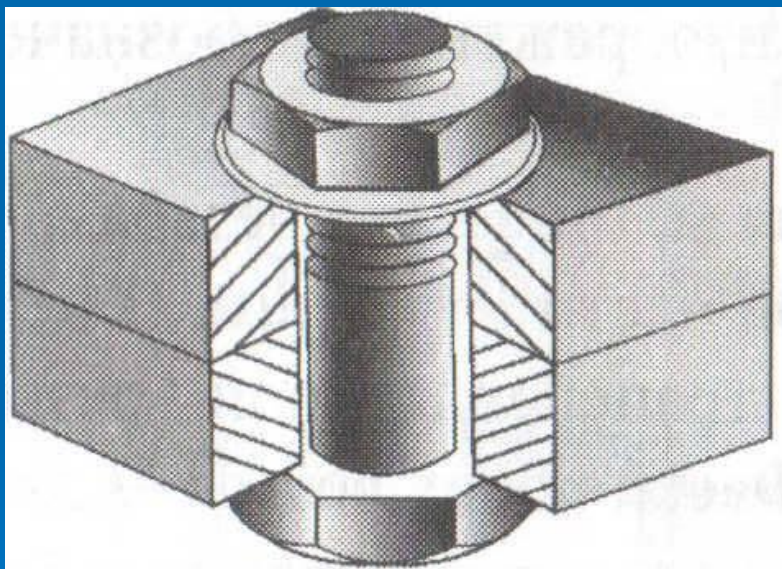
Вопросы для повторения

- 1. Что называют шагом резьбы?
- 2. Какие резьбы в зависимости от направления винтовой линии вы знаете?
- 3. Какую резьбу называют правой, левой?
- 4. Что называется профилем резьбы?
- 5. Какие типы метрической резьбы вы знаете?
Приведите примеры.
- 6. Где применяется круглая резьба, трапецеидальная?
- 7. Какие резьбовые соединения, называют крепежными?

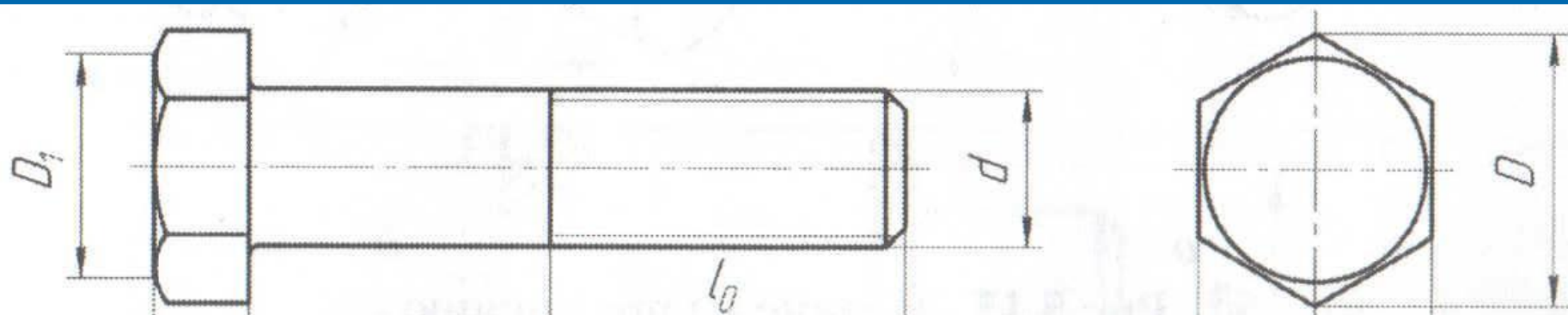
Болтовое соединение применяется для соединения деталей, имеющих сквозное отверстие.

Болтом называют болтовое изделие, представляющее собой стержень, имеющий на одном конце резьбу под гайку, на другом – головку различной формы

Болтовое соединение



Болт М12х1,25 х 60
Болт М12х 60



Гайкой называется деталь с резьбовым отверстием, используемая для навинчивания на стержень болта, винта или шпильки.

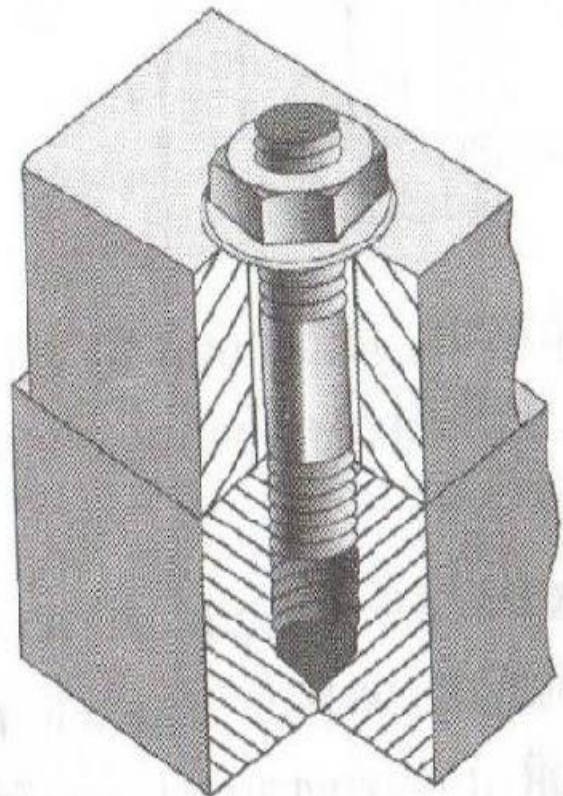
Форма гаек разнообразна, но наиболее распространена шестигранная. Под гайки при соединении деталей накладывают шайбы.



Шпилечное соединение применяют, если на одной из соединяемых деталей имеется глухое отверстие.

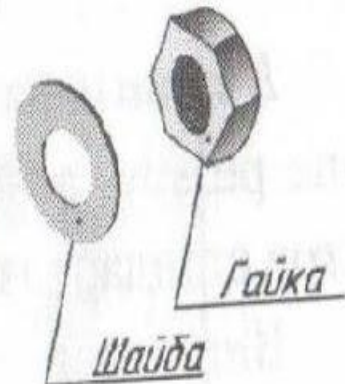
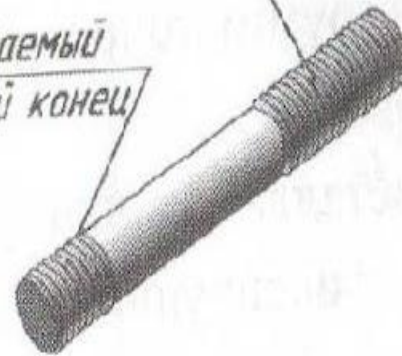
Шпилькой называют деталь, представляющую собой стержень, имеющий на одном конце резьбу для ввинчивания в одну из соединяемых деталей, а на другом – резьбу для навинчивания гайки.

Шпильное соединение



Конец под гайку

*Ввинчиваемый
резьбовой конец*

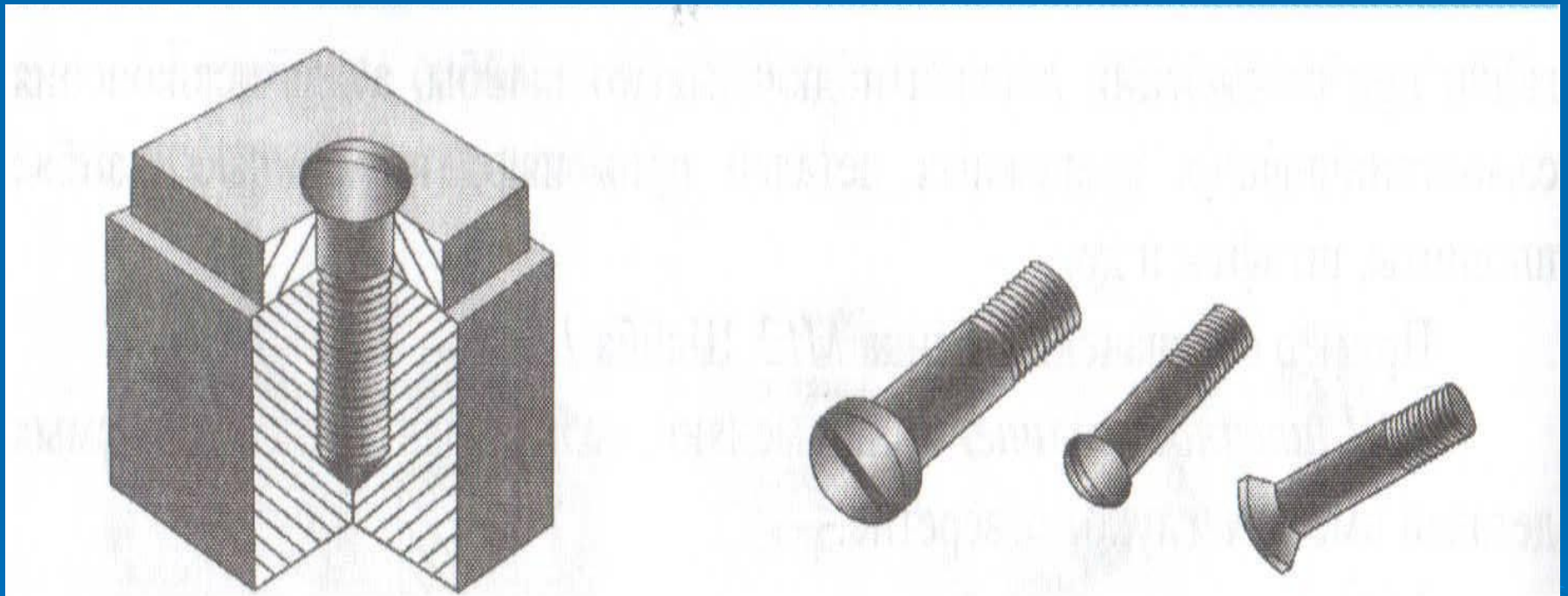


Шайба

Гайка

- **Винтовое соединение** – соединение деталей при помощи винта, ввинчиваемого в одну из соединяемых деталей, или при помощи винта, шайбы и гайки.
- **Винтом** называют цилиндрический стержень, имеющий на одном конце резьбу, а на другом головку для упора.
- Размеры и форма головок винтов стандартизированы.
- Винты бывают с цилиндрической, полукруглой и потайной головками.

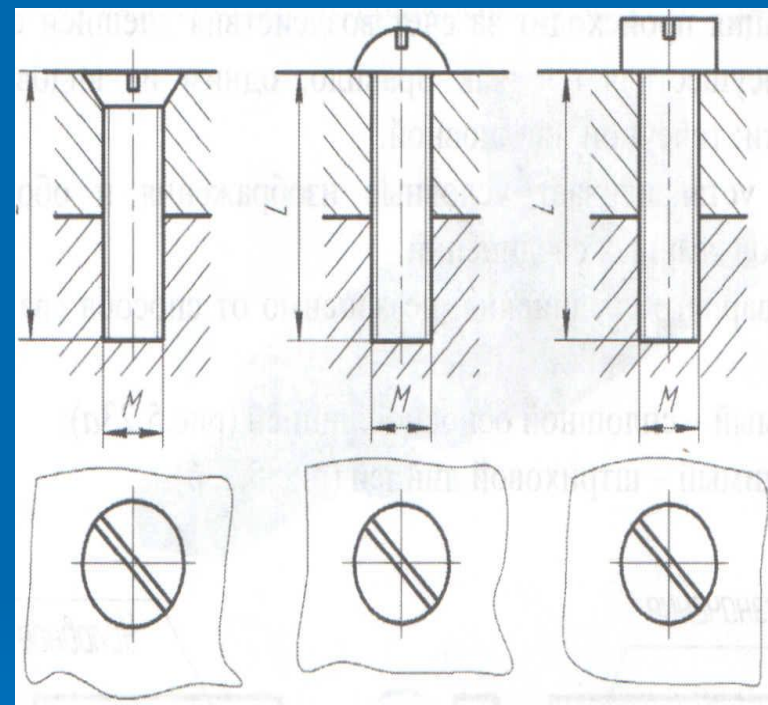
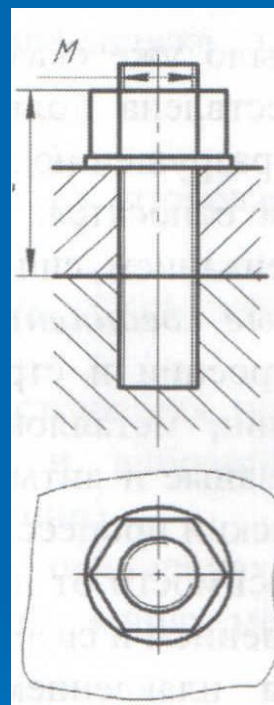
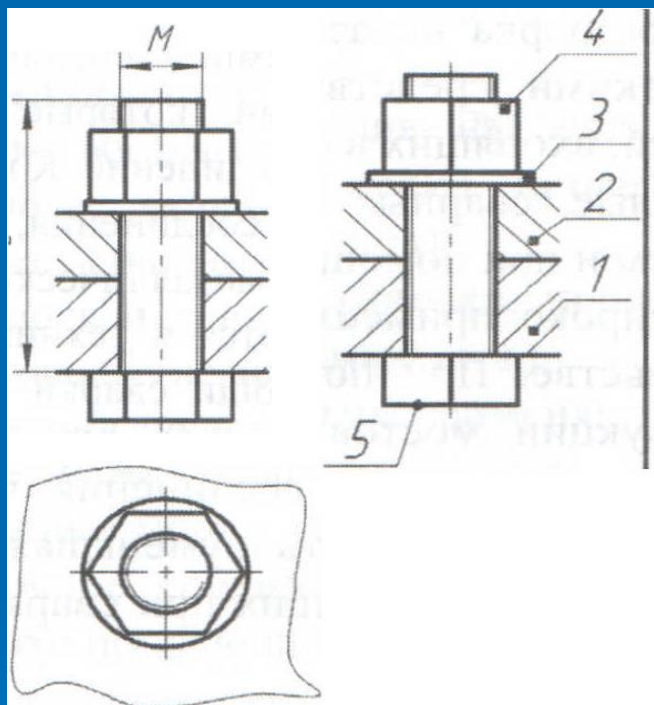
Винтовое соединение



Болтовое соединение

Шпильчное

Винтовое



На чертежах резьбовых соединений
наносятся только два основных
размера крепежных деталей:

диаметр d

и длина l .

Длина ввинчиваемого резьбового конца зависит от ее диаметра и материала деталей, в отверстие которой ввинчивается шпилька.

Для стальных, бронзовых и латунных $= d$

Для деталей из чугуна $= 1,25d$

Для деталей из легких сплавов
(пластмассы) $= 2d$

Вопросы для закрепления

- Что называется болтом, гайкой, шпилькой, шайбой?
- Какие вы знаете разновидности винтов?
- Как определить длину болта в болтовом соединении?
- Чему равна глубина резьбового отверстия под шпильку или винт?