

ОСНАБЖЕНИЕ ПАРНОГО ЦЕХА



Наименование	n	P _н	P _{нΣ}	K _и	cos	tg	P _{см}	Q _{см}
Сп1 Токарно-револьверные станки	2	8	16	0.16	0.6	1.3	2.56	3.3
Строгальный станок	1	18,5	18.5	0.16	0.6	1.3	3	3.9
Шлифовальный станок	1	6.4	6.4	0.16	0.6	1.3	1	13
Наждачный станок	1	2.5	2.5	0.16	0.6	1.3	0.4	0.52
Токарные станки с ЧПУ повышенной точности	4	10.4	41.5	0.16	0.6	1.3	6.7	8.7
Токарные станки с ЧПУ	2	7.5	15	0.16	0.6	1.3	2.4	3.1
Координатно-сверлильные вертикальные станки	3	9	27	0.16	0.6	1.3	4.3	5.6
Координатно-сверлильные горизонтальные станки	3	11.2	33.6	0.16	0.6	1.3	5.4	7
Доп.Мощность	5	100	500	0.85	0.87	0.58	425	246,5
Итого Сп1	22	173.5	660.5				450,76	291,6
Сп2 Сверлильно-фрезерные станки	4	4.2	16.8	0.16	0.6	1.3	37	3.5
Кондиционер	1	3.8	3.8	0.56	0.75	0.87	2.1	1.8
Токарные многоцелевые прутково-патронные модули	2	12	24	0.17	0.65	1.13	4.1	4.7
Кран-балки	3	5.5	16.5	0.2	0.5	1.33	3.2	5.7
Токарные вертикальные полуавтоматы с ЧПУ	3	45	135	0.56	0.75	0.87	75.6	63.8
Доп.Мощность	5	100	500	0.85	0.87	0.58	425	246.5
Итого Сп2	18	170.5	696.1				547	326
Итого Сп1+Сп2	40	344	1356.6				997.76	617.6

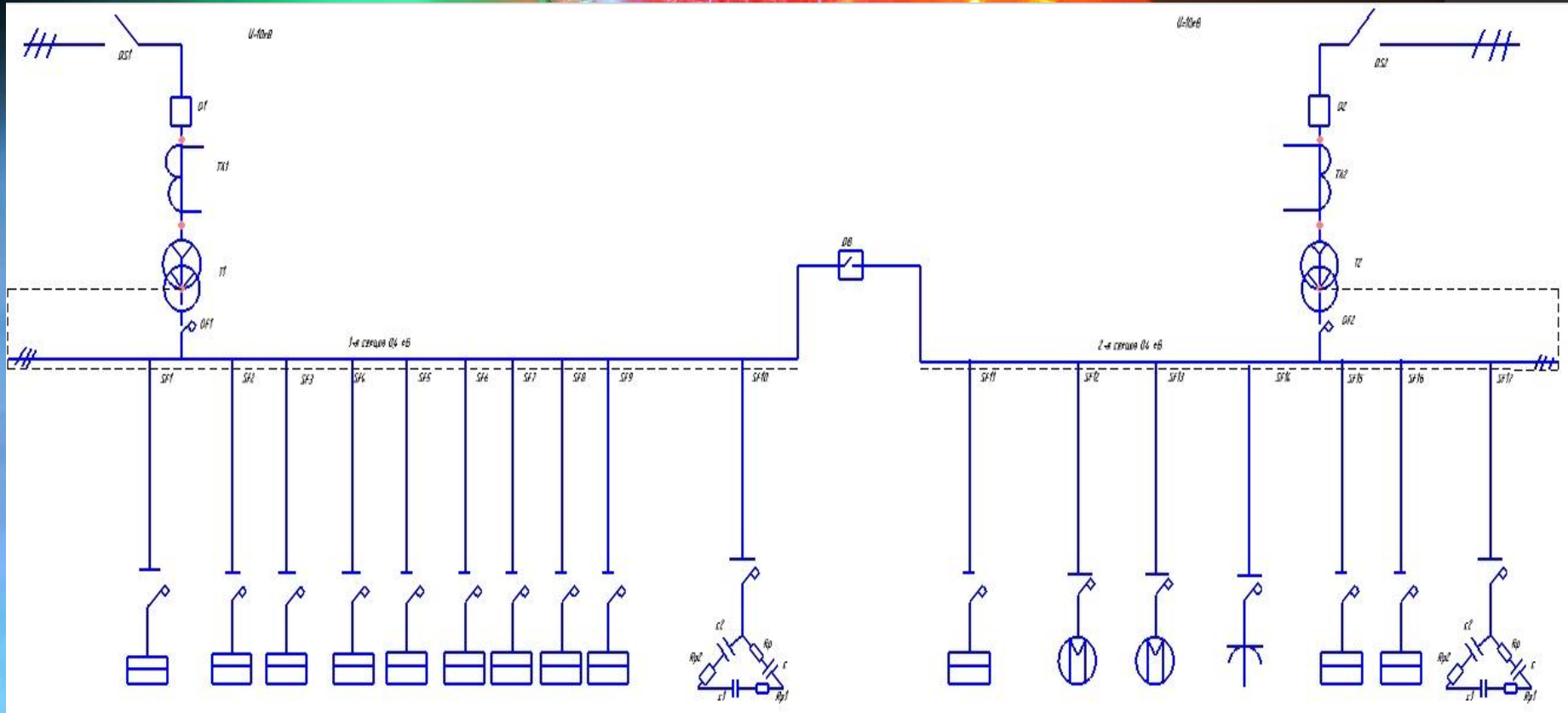
Выбор числа и мощности трансформаторов

N	S _{нквт}	$\Delta P_{кз}$	ΔP_{xx}	U _{кз} %	I _{xx} %	K1 т.р	U _n
2	630	7,6	1,41	5,5	2	1,7	0,4
2	1000	12,2	2,45	5,5	1,4	2,32	0,4

N	S _n	ΔP^I_{xx}	$\Delta P^I_{кз}$	$\Delta \Theta$	K1 т.р	Ca	C _n	C _э	K _з
2	630	1,562	8,2	31360	1,7	0,21	1332,8	1333,01	0,9
2	1000	2,73	13,3	34790	2,32	0,24	1391,6	1391,84	4,64

По технико - экономическим расчетам можно выбрать любой вариант, но если предприятие будет в дальнейшем расширяться то будем выбирать КТП-2х630кВА, 10/0,4 кВТ

Расчёт сети до 1 и выше 1 кВ



Расчёт токов КЗ и выбор оборудования к нему

Выключатель		Разъединитель		Трансформатор	
$U_{ном} = 10 \text{ кВ}$ $I_H = 75,6 \text{ А}$ $I_{y1} = 48,7 \text{ кА}$ $I_{кз1} = 19,2 \text{ кА}$ $I_k * t_{пл} =$ $19,2^2 * 0,16 = 58,9$ кА $S_{кз} = \sqrt{3} * U * I_k$ $= 1,73 * 10 * 19,2 =$ $332,1 \text{ ВА}$	$U_{ном} = 10 \text{ кВ}$ $I_{ном} = 630 \text{ А}$ $I_{откл} = 20 \text{ кА}$ $I_5^2 * t_5 = 31^2 * 4 = 3844 \text{ кА}$ $S_{откл} = \sqrt{3} * I_{откл} * U$ $= \sqrt{1,73} * 20 * 10 = 346 \text{ мВА}$	$U_{ном} = 10 \text{ кВ}$ $I_H = 75,6 \text{ А}$ $I_{y1} = 48,7 \text{ кА}$ $I_{кз1} = 19,2 \text{ кА}$ $I_k * t_{пл} =$ $19,2^2 * 0,16 = 58,9$ 9 кА $S_{кз} = \sqrt{3} * U * I_k$ $I_k = 1,73 * 10 * 19,2 =$ $332,1 \text{ ВА}$	$U_{ном} = 10 \text{ кВ}$ $I_{ном} = 400 \text{ А}$ $I^2 t = 16^2 * 10 = 256$ $0 \text{ кА}^2 * \text{с}$	$U_{ном} = 10 \text{ кВ}$ $I_H = 75,6 \text{ А}$ $I_{y1} = 48,7 \text{ кА}$ $I_{кз1} = 19,2 \text{ кА}$ $I_k * t_{пл} =$ $19,2^2 * 0,16 = 58,9$ кА $S_{кз} = \sqrt{3} * U * I_k$ $= 1,73 * 10 * 19,2 =$ $332,1 \text{ ВА}$	$U_{ном} = 10 \text{ кВ}$ $I_H = 400 \text{ А}$ $K_d = 250$ $K_t = 34$ $i_{max} =$ $K_d * \sqrt{2} * I_1 = 250 * 1,41 * 0,4 = 141$ кА $(K_t * I_1)^2 * 1 = (3,4 * 0,4)^2 * 1 = 184,9$ $\text{кА}^2 * \text{с}$

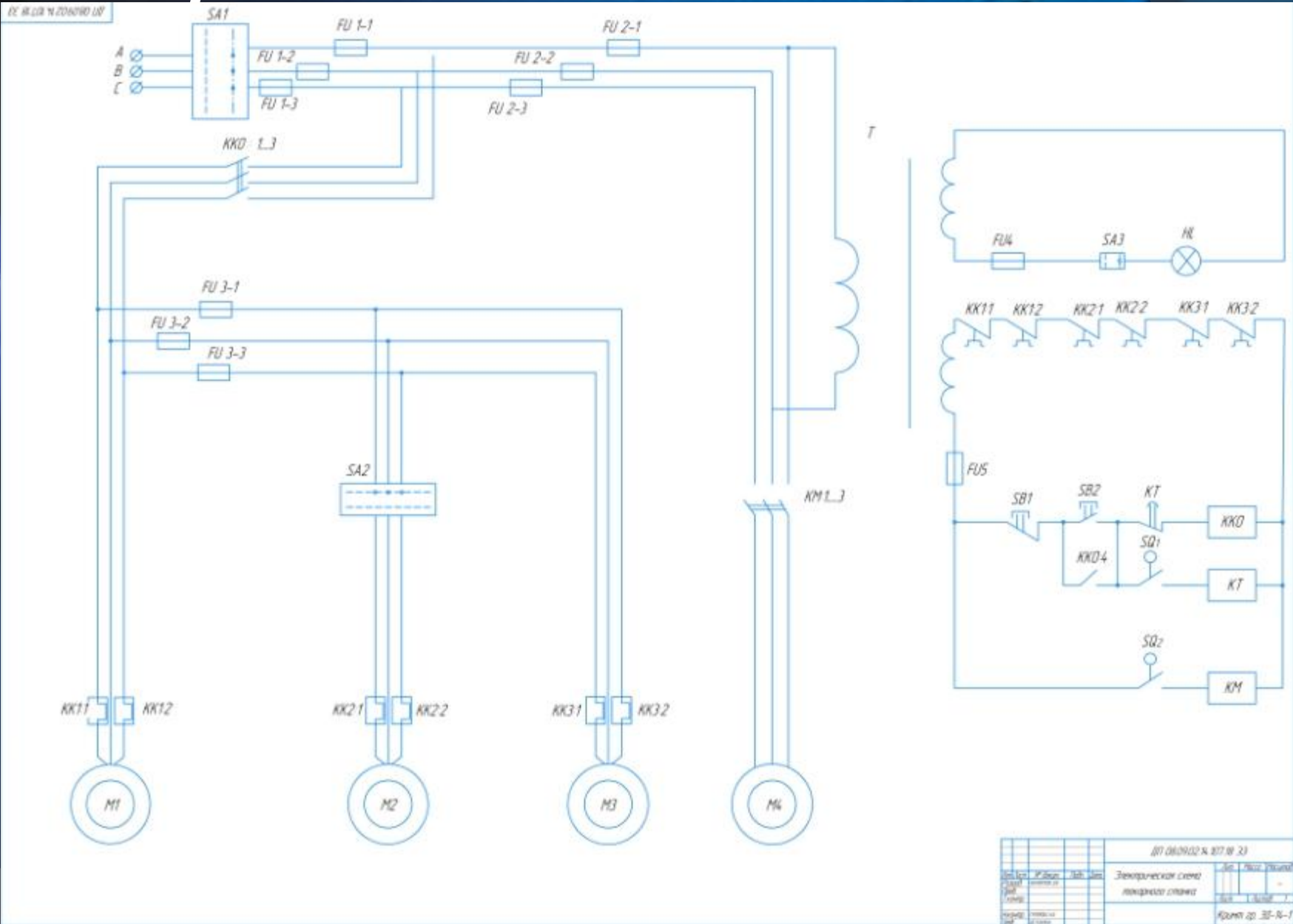
Проверив оборудование на действие токов короткого замыкания я установил, что всё оборудование проходит !

Расчёт заземления



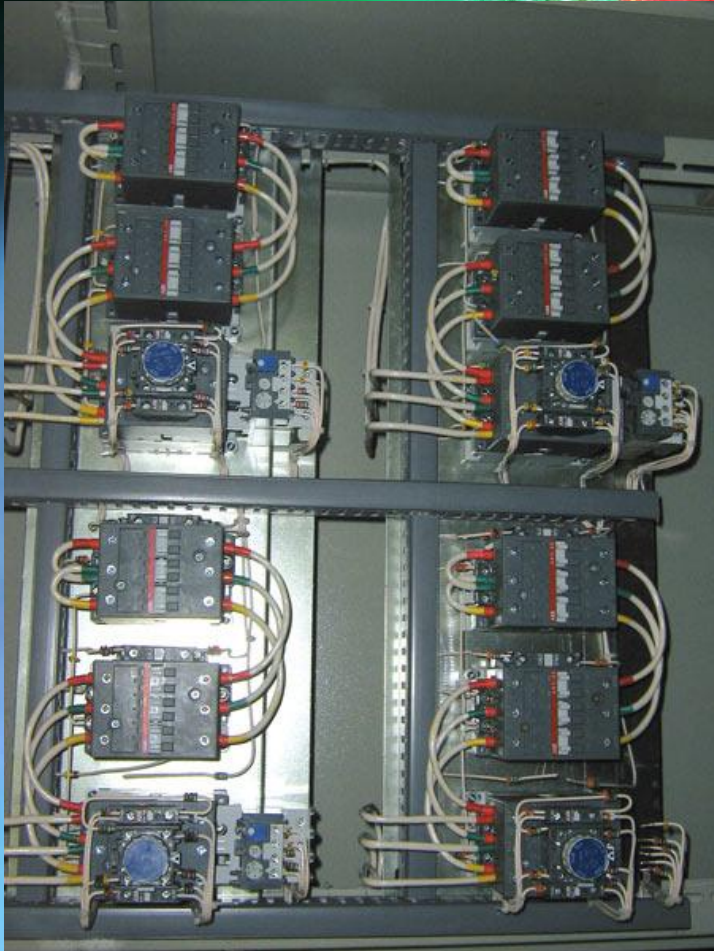
Уточнённое решение дало возможность уменьшить число штырей на 8 шт.

Электрическая схема питания токарного станка



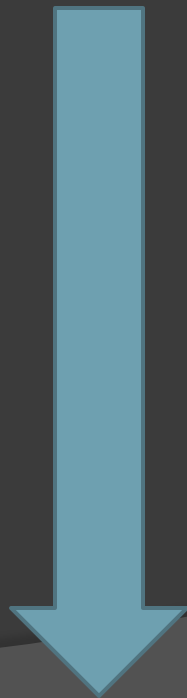
Выбор релейной защиты

Согласно расчетам, делаем вывод, что защита достаточно чувствительна.



Расчет магистральных и распределительных сетей до 1 кВ

Ведомость защитной аппаратуры



Сводная ведомость защитной аппаратуры

Наименование	N	Рн кВт	Ином А	Идоп А	Марка	АВМ	Предохранитель	Щит	Сечение
Станок	2	16	38,5	39	ВВГнг	ВА-99/63 50А	ППН-35/5 0А	ШР11-735 04-1x60	1(3x5)
Станок	1	18,5	44,5	51	ВВГнг	ВА-99М/6 3 63А	ППН-35/6 3А	ШР11-735 05-1x100	1(3x8)
Станок	1	6,4	15,4	20	ВВГнг	ВА-99М/6 3 20А	ППН-35/6 3А	ШР11-735 04-1x60	1(3x1)
Станок	1	2,5	6	15	ВВГнг	АК 2015 -7А	ППН-33с/1 0А	ШР11-735 04-1x60	1(3x0,75)
Станок	4	41,5	99,9	105	ВВГнг	ВА-99М/1 00 100А	ППН-35/1 00А	ШР11-735 06-1x250	1(3x25)
Станок	2	15	36,1	41	ВВГнг	ВА-99М/6 3 50А	ППН-35/5 0А	ШР11-735 04-1x60	1(3x4)
Станок	3	27	65	80	ВВГнг	ВА-99М/1 00 80А	ППН-35/8 0А	ШР11-735 05-1x100	1(3x10)
Станок	3	33,6	80,9	100	ВВГнг	ВА-99М/1 00 100А	ППН-35/1 00А	ШР11-735 05-1x100	1(3x16)
Д.М	5	100	166	185	ВВГнг	ВА-99/250 200А	ППН-35/2 00А	ШР11-735 06-1x250	1(3x50)
Станок	4	16,8	40,4	46	ВВГнг	ВА-99М/6 3 50А	ППН-35/5 0А	ШР11-735 04-1x60	1(3x5)
Кондиционер	1	3,8	7,3	11	ВВГнг	АК 2015 – 15А	ППН-33с/1 6А	ШР11-735 04-1x60	1(3x0,5)
Модули	2	24	53,3	62	ВВГнг	ВА-99М/6 3 63А	ППН-35/6 3А	ШР11-735 05-1x60	1(3x8)
Кран	3	16,5	47,6	50	ПРТН	ВА-99М/6 3 63А	ППН-35/6 3А	ШР11-735 05-1x100	1(3x6)
Станок	3	135	260	270	ВВГнг	ВА-99М/4 00 315А	ППН-37/3 15А	УВР 8504 – 400А	1(3x70)
Д.М	5	100	166	185	ВВГнг	ВА-99М/2 50 200А	ППН-35/2 00А	ШР11-735 06-1x250	1(3x50)

Специальная часть

Ремонт электрических аппаратов РУ и установок до 1 Кв и выше.



A silhouette of a worker on a utility pole against a sunset sky. The worker is positioned on the pole, and the background shows a bright sunset with orange and yellow clouds against a dark blue sky. Power lines are visible across the scene.

Электрические аппараты, предназначены для включения и отключения, управления, регулирования и защиты электрооборудования и участков электрических цепей. В зависимости от назначения их разделяют на четыре группы:

коммутационные — для включения и отключения электрических цепей;

защиты — защищающие электрические цепи от перегрузки, токов короткого замыкания, недопустимого повышения напряжения, снижения или исчезновения напряжения;

токоограничивающие и пускорегулирующие — для пуска, регулирования частоты вращения двигателей, изменения тока в электрических цепях, ограничения тока при коротком замыкании;

выполняющие одновременно несколько из перечисленных выше функций — включение и отключение электрических цепей, защита их от перегрузок, токов короткого замыкания и др.

Экономическая часть

A glowing lightbulb with a filament, symbolizing an idea or economic concept. The lightbulb is the central focus, with a warm, golden glow emanating from it. The filament is coiled and brightly lit, casting a soft light on the surrounding glass. The background is a gradient of warm colors, from dark brown at the top to a lighter, golden hue at the bottom, creating a sense of depth and focus on the lightbulb.

Целью данного курсового проекта был расчет экономической эффективности инвестиционного проекта токарного цеха, исходя из расчетов выяснили, что нужно привлечь дополнительные собственные и заемные денежные средства. Этот проект считается эффективным, так как срок окупаемости инвестиций меньше срока погашения кредита: интегральный эффект больше нуля и индекс рентабельности больше единицы.

В целом проект является эффективным только при привлечении дополнительных средств. На первом и втором этапе осуществления вложений.

Экология и охрана труда



Противопожарные мероприятия

Документами, регламентирующими пожарную безопасность на предприятии, являются инструкции или положения о мероприятиях противопожарной безопасности. Инструкции о мерах пожарной безопасности (далее по тексту – инструкции ПБ) разрабатываются на основе действующих норм и правил пожарной безопасности, других нормативных документов (стандартов, норм строительного и технологического проектирования, ведомственных норм и правил), а также требований паспортной документации на установки и оборудование, применяемые на предприятии, в части требований пожарной безопасности. Инструкции устанавливают основные направления обеспечения систем предотвращения пожара и противопожарной защиты на предприятии, порядок обеспечения безопасности людей и сохранности материальных ценностей, а также создание условий для успешного тушения пожара.

Влияние энергии на флору и фауну

- В окружающую среду рассеивается и более 60% исходной энергии топлива в виде подогретой воды и горячих газов. Это является характерным показателем используемых в настоящее время термодинамических циклов. Указанные потери тепла не могут быть радикально снижены при дальнейшем совершенствовании существующей технологии паротурбинных электростанций, если не учитывать комбинированное производство тепла и электроэнергии, доля которого в общем производстве энергии ограничена. Необходимо также учитывать, что выработанная энергия в процессе ее передачи и потребления также в значительной мере превращается в тепло и рассеивается в окружающую среду — природные водоемы и атмосферу.



Благодарю за

ваше

внимание и

терпение.