

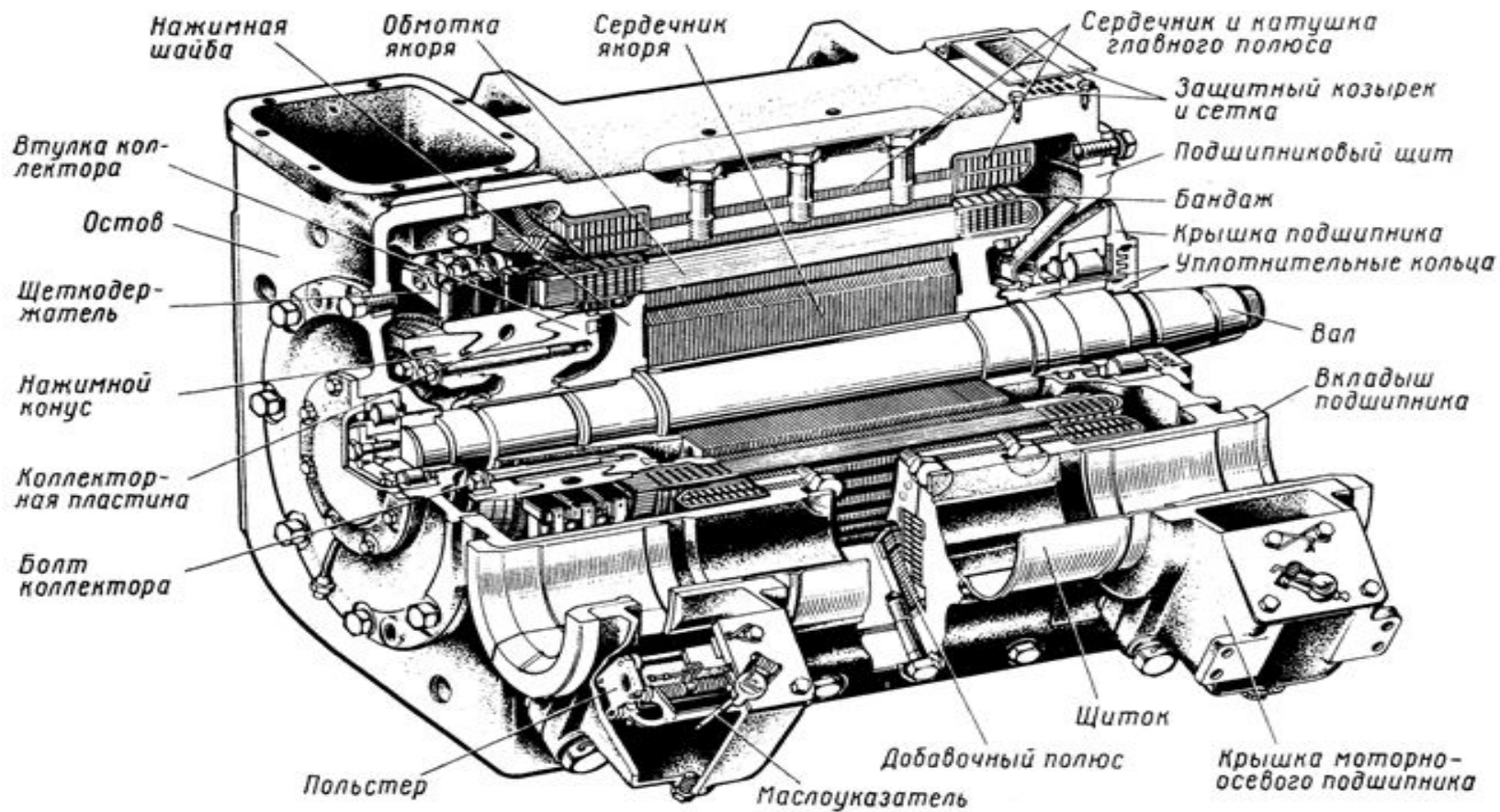
Презентация на тему:  
**ОХЛАЖДЕНИЕ ТЭД**

Группа Т-22

Подготовил Ивашкин А.А

# Общие сведения о ТЭД

- **Тяговый электродвигатель (ТЭД)** — электрический двигатель, предназначенный для приведения в движение транспортных средств (электровозов, электропоездов, тепловозов и т. п.).
- ТЭД преобразуют электрическую энергию, подаваемую от контактной сети, в механическую, которая идет на движение поезда. Вращающий момент, созданный в тяговом двигателе, передается через зубчатую передачу (редуктор) на колесные пары вращая их и во взаимодействии с рельсами приводит в движение локомотив.
- Тяговые электродвигатели изготавливаются в соответствии с ГОСТ 2582-81 «Машины электрические. Вращающиеся тяговые».
- Основное отличие ТЭД от обычных электродвигателей большой мощности заключается в условиях монтажа двигателей и ограниченном месте для их размещения. Это привело к специфичности их конструкций (ограниченные диаметры и длина, многогранные станины, специальные устройства для крепления, условия эксплуатации и т. п.).



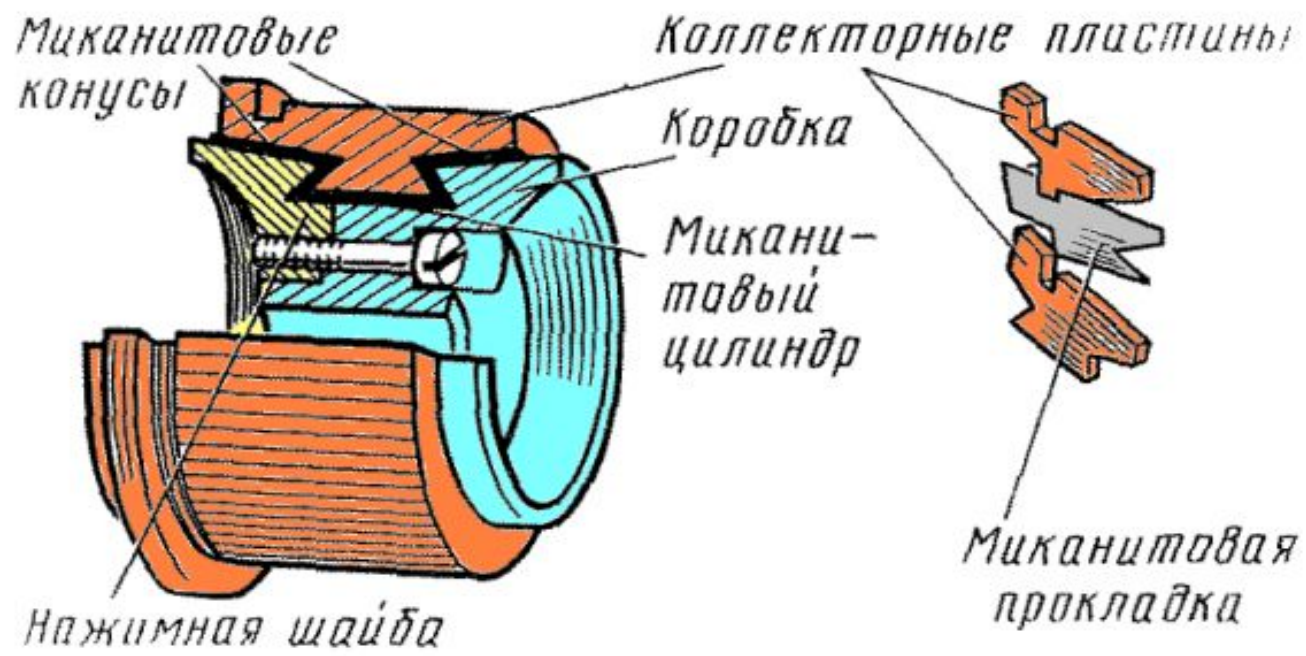
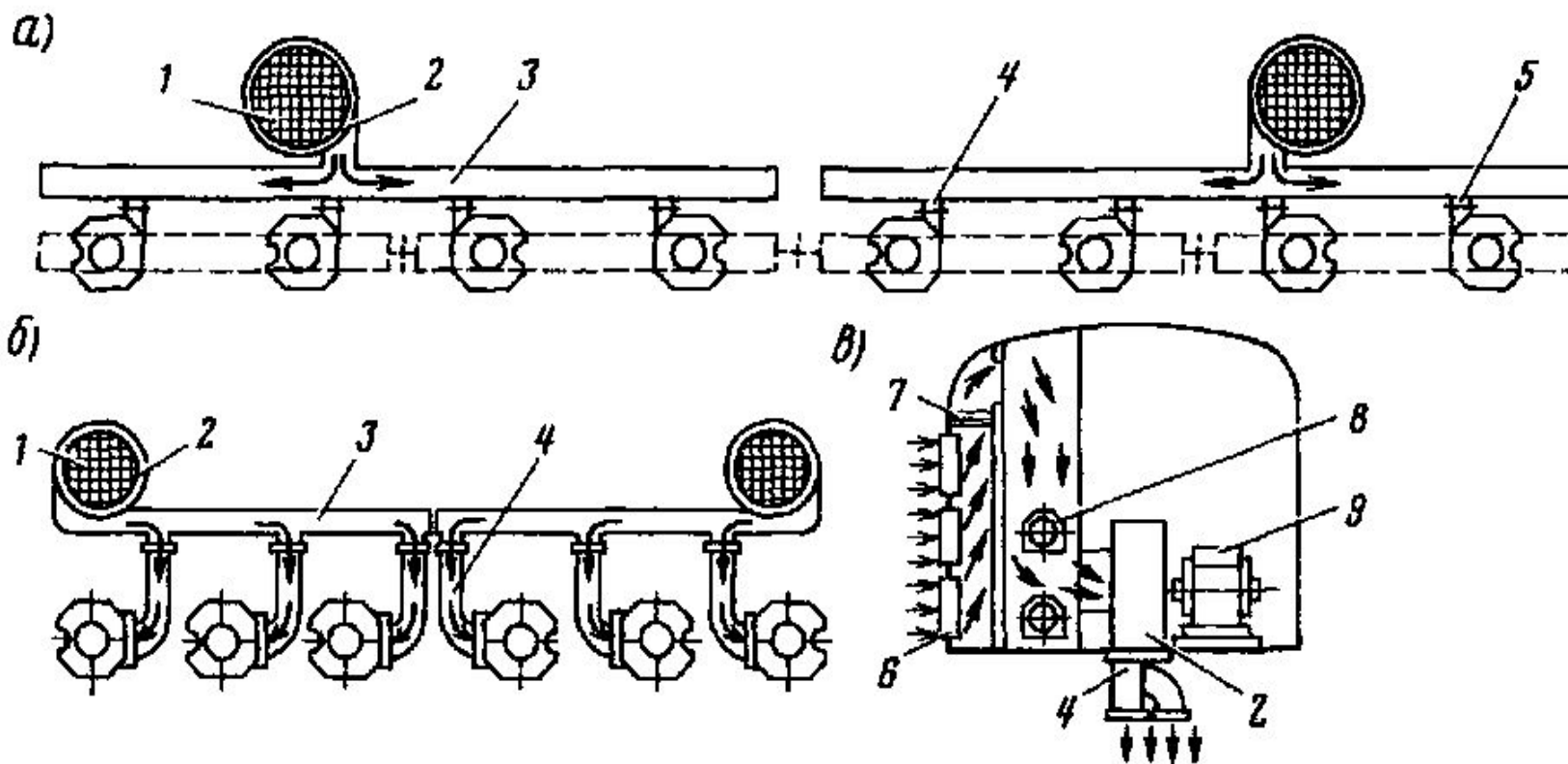


Рис. 18. Коллектор тягового двигателя

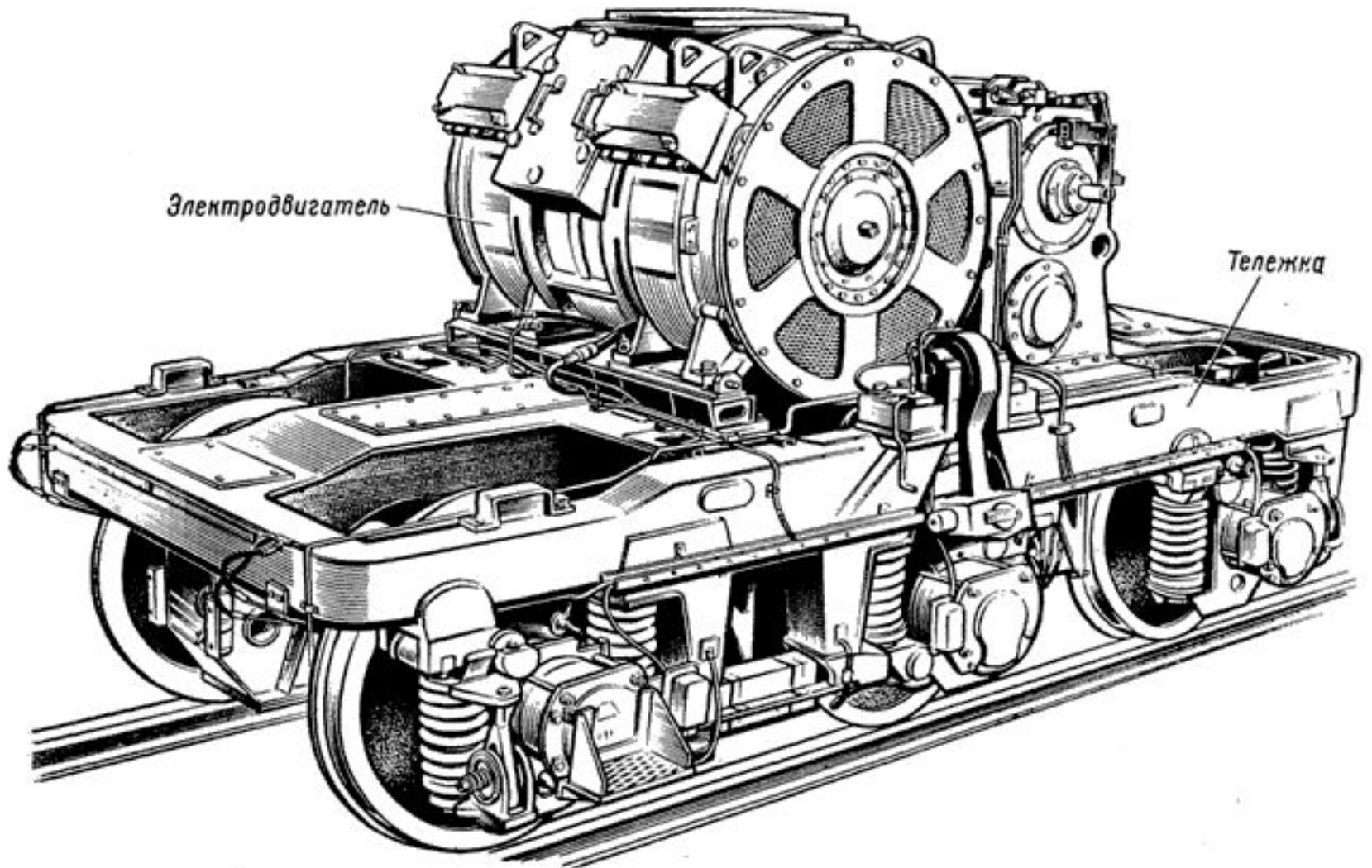
ТЯГОВЫХ двигателей на электровозах ВЛ8 (а), ВЛ23  
(б),  
ВЛ80К, ВЛ80Т, ВЛ80° (в)

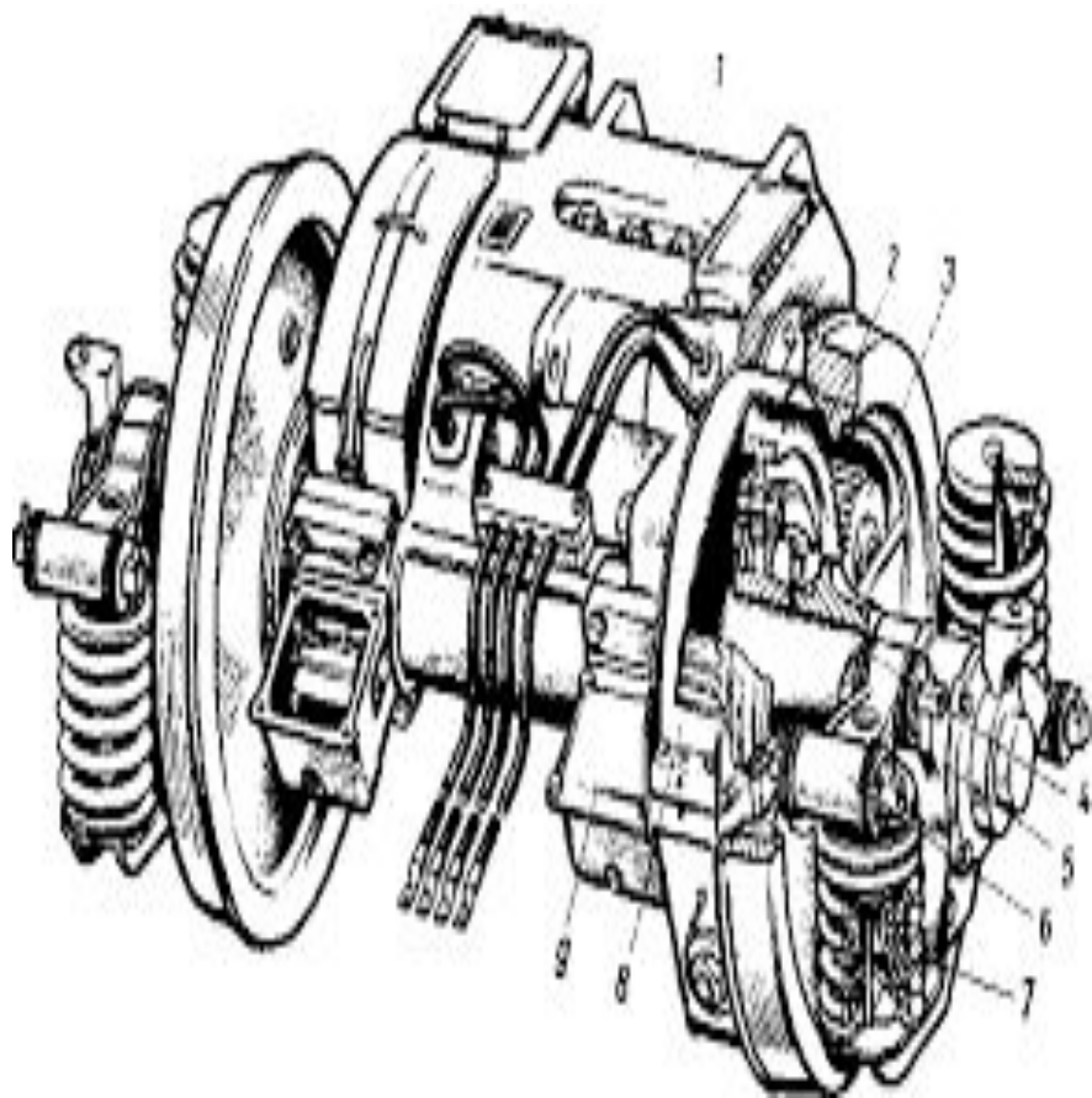


# Тяговый Электродвигатель



# Электродвигатель



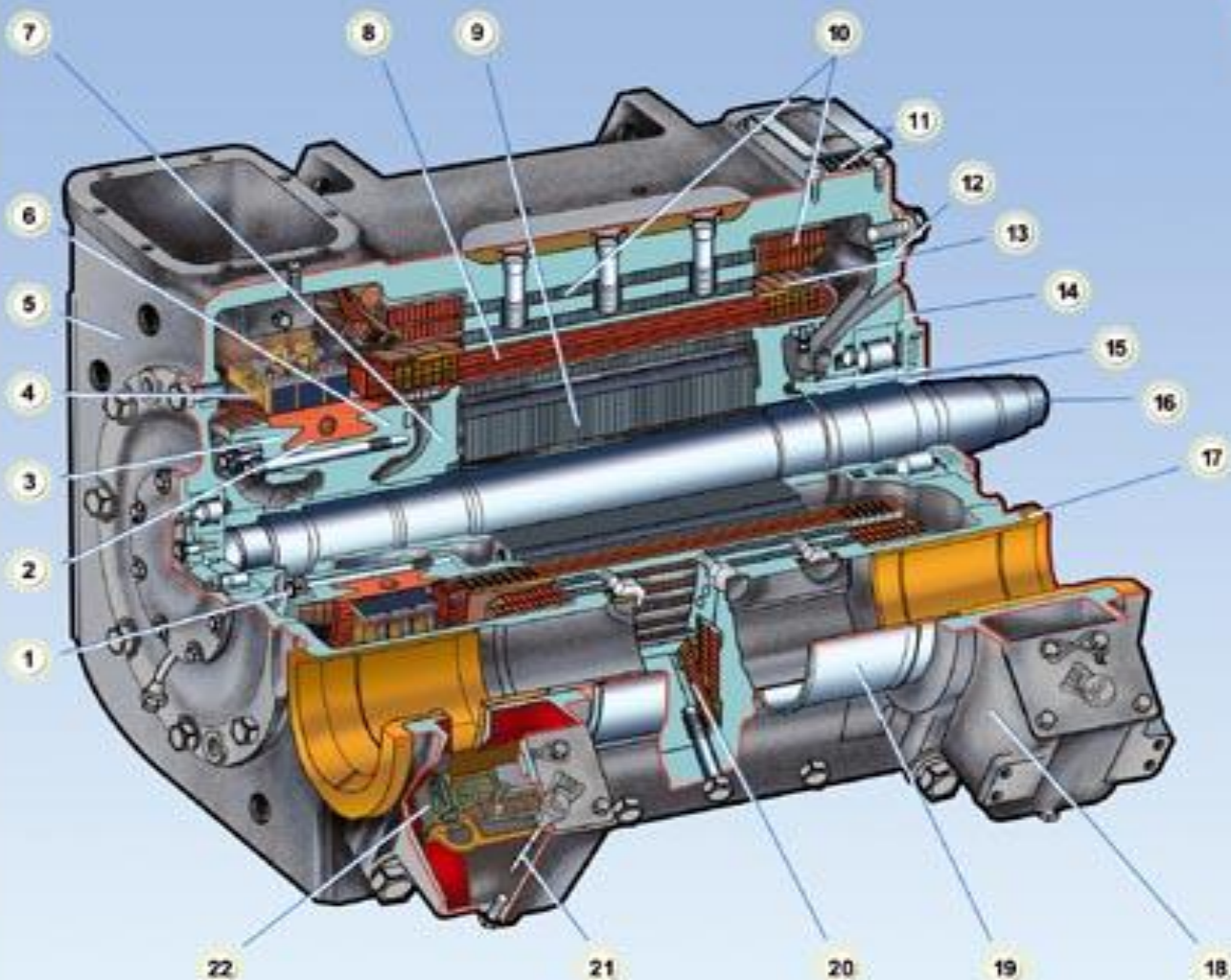






# Тепловоз 2ТЭ116

## Тяговый электродвигатель



- 1 Болт коллектора
- 2 Коллекторная пластина
- 3 Навальный конус
- 4 Щиткодержатель
- 5 Осев
- 6 Втулка коллектора
- 7 Навальный шайба
- 8 Обмотка якоря
- 9 Сердечник якоря
- 10 Сердечник и катушка главного якоря
- 11 Защитный кожух и сетка
- 12 Подшипниковый узел
- 13 Бендикс
- 14 Крышка подшипника
- 15 Уплотнительные кольца
- 16 Вал
- 17 Валышки подшипника
- 18 Крышка восточно-осевого подшипника
- 19 Щиток
- 20 Добавочный полюс
- 21 Маслоуказатель
- 22 Полистер



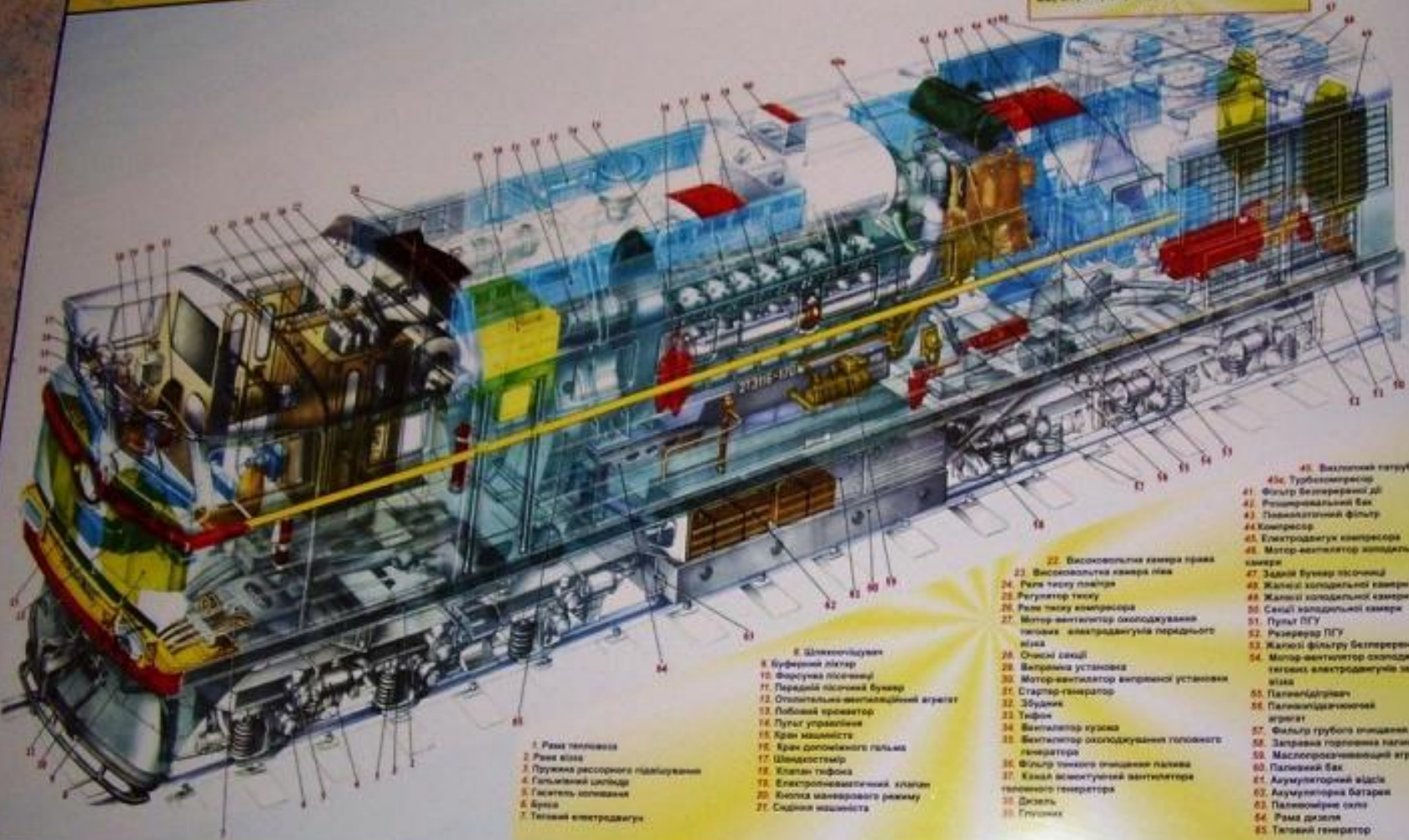
# ЗАГАЛЬНИЙ ВИГЛЯД ТЕПЛОВОЗА 2 ТЕ 116 У РОЗРІЗІ

## ДОКОМОТИВНЕ ЛЕПО ОСНОВА



ВІСЬМА СЕРІЯ ДІЯ В ЕЛЕКТРИФІКАЦІЇ  
 ЗМІН АБСОЛЮТНОГО ТИПУ

22, 23, 29, 31, 32, 38, 39, 40а, 50, 62, 65



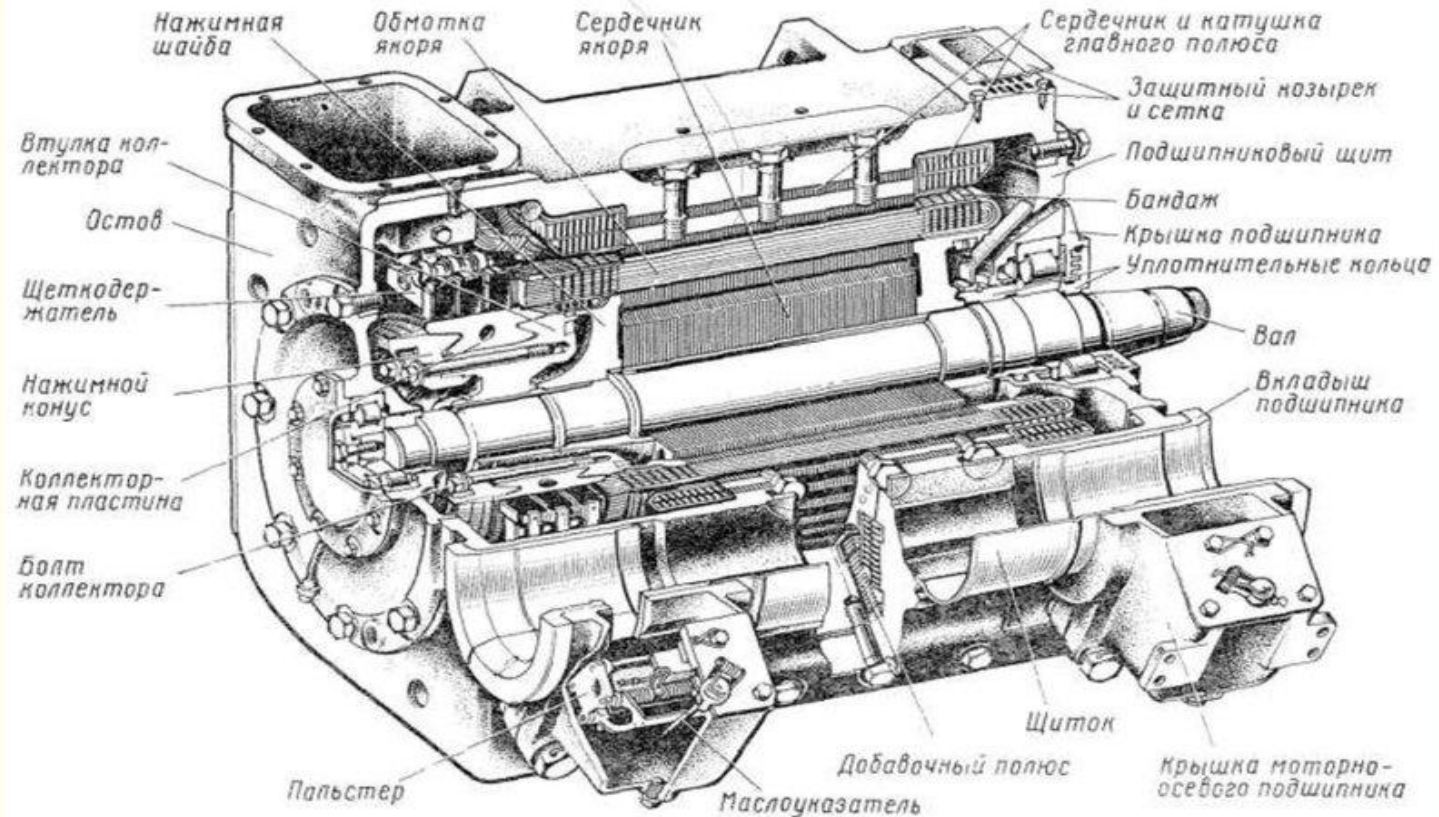
- 1. Рама тепловоза
- 2. Рама візка
- 3. Пружина ресорного підвішування
- 4. Гальмівний циліндр
- 5. Гаситель колесних
- 6. Двигун
- 7. Теплий електродвигун

- 8. Шлюхоцилиндр
- 9. Буферний лікоть
- 10. Форсунка пісочниці
- 11. Передній пісочний бункер
- 12. Опорні ролики вентиляційного агрегату
- 13. Лобовий прожектор
- 14. Пульс управління
- 15. Кран машиніста
- 16. Кран допоміжного гальма
- 17. Шандостійка
- 18. Клапан тифона
- 19. Електропневматичний клапан
- 20. Вибір маневрового режиму
- 21. Сидіння машиніста

- 22. Високотисна камера права
- 23. Високотисна камера ліва
- 24. Реле тиску повітря
- 25. Регулятор тиску
- 26. Рама тиску компресора
- 27. Мотор-вентилятор охолодження теплової електродвигуна переднього візка
- 28. Очки захисту
- 29. Випромінювач установки
- 30. Мотор-вентилятор випромінювача установки
- 31. Стартер-генератор
- 32. Збудики
- 33. Тифон
- 34. Вентилятор кузову
- 35. Вентилятор охолодження головного генератора
- 36. Фільтр тонкого очищення палива
- 37. Кавад вентиляторної установки теплового генератора
- 38. Двигун
- 39. Паливник

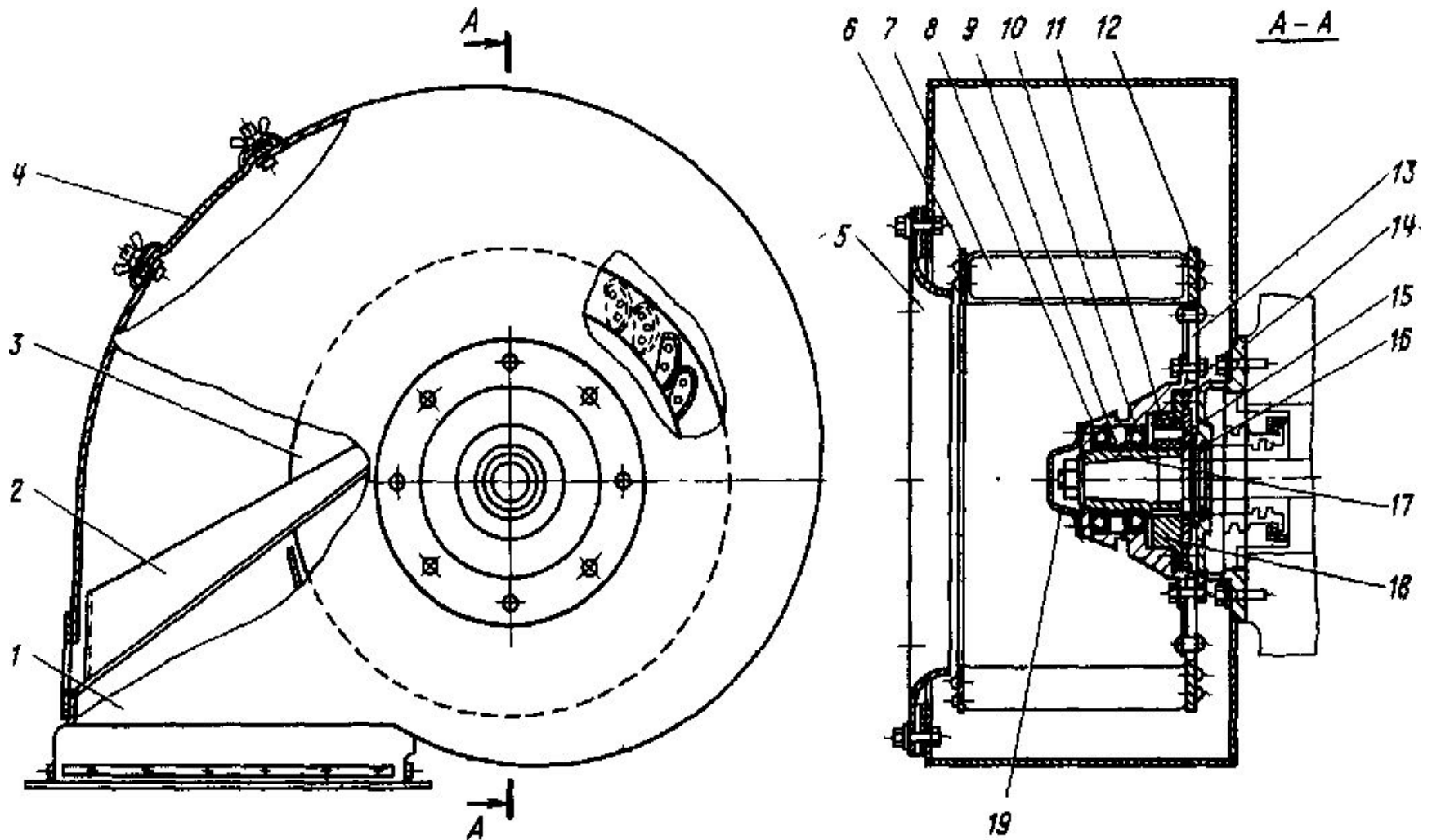
- 40. Вихлопний труба
- 40а. Турбодвигун
- 41. Фільтр безперервної дії
- 42. Ротарний масляний бак
- 43. Паливний фільтр
- 44. Компресор
- 45. Електродвигун компресора
- 46. Мотор-вентилятор холодильної камери
- 47. Задній бункер пісочниці
- 48. Жалюзі холодильної камери верні
- 49. Жалюзі холодильної камери бачи
- 50. Салюзі холодильної камери
- 51. Пульс ПГУ
- 52. Регулятор ПГУ
- 53. Жалюзі фільтру безперервної дії
- 54. Мотор-вентилятор охолодження теплової електродвигуна заднього візка
- 55. Паливний насос
- 56. Паливний насос агрегат
- 57. Фільтр грубого очищення палива
- 58. Заправка порожниці нагнітного бака
- 59. Маслорозчищувач агрегату
- 60. Паливний бак
- 61. Акумуляторний відсік
- 62. Акумуляторні батареї
- 63. Паливний бак
- 64. Рама дизеля
- 65. Теплий генератор

# Устройство электродвигателя ЭД 107 (тепловоза 2ТЭ10Л)



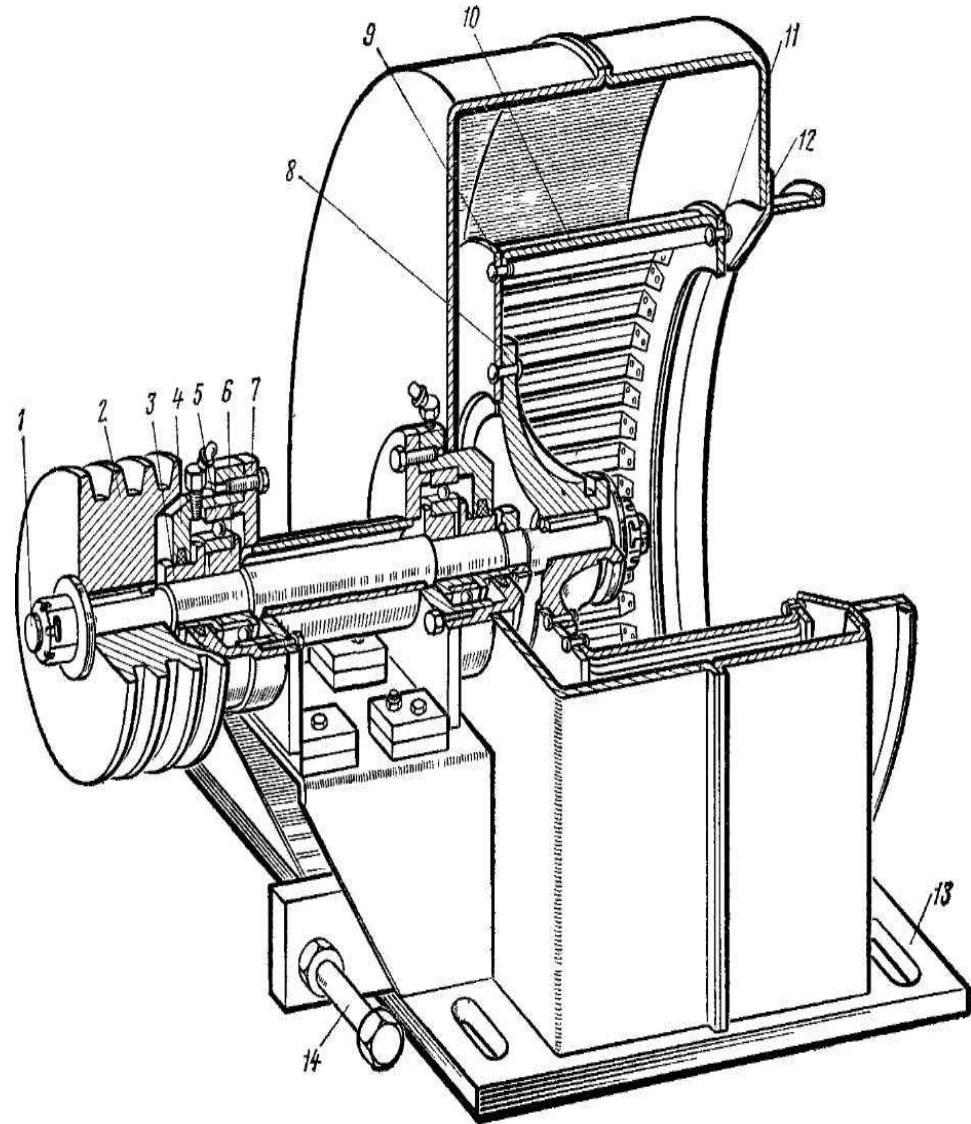
Тяговый электродвигатель тепловоза 2ТЭ10Л

# Центробежный вентилятор



# Вентиляторы охлаждения тяговых электродвигателей и их приводы

Вентилятор передний



## Вентиляторы охлаждения тяговых электродвигателей

# Вентилятор охлаждения тяговых **ЭЛЕКТРОДВИГАТЕЛЕЙ:**

