

Las Fiestas Españolas





3











Holidays









5





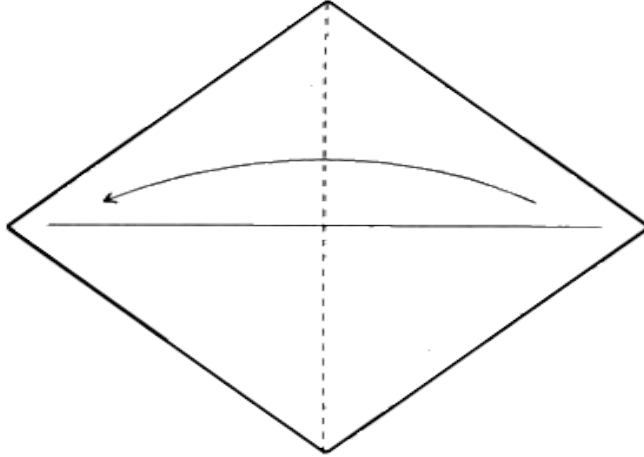


La Paloma

Pigeon

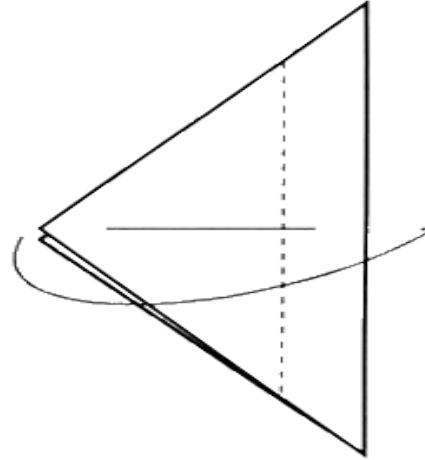
1

Сделайте перегиб и сложите по диагонали



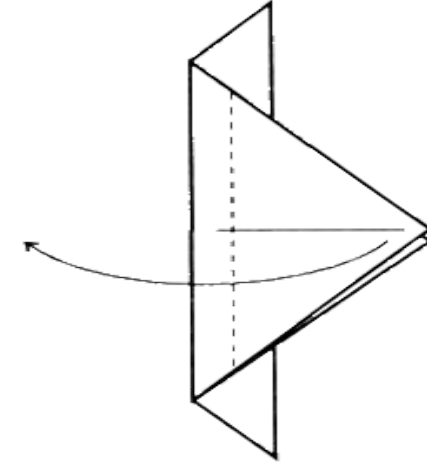
2

Оба угла согните по пунктиру



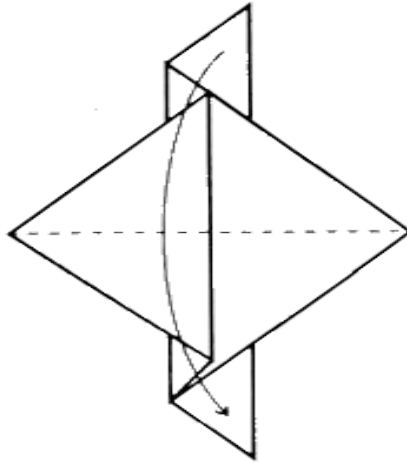
3

Верхний угол отогните по пунктиру



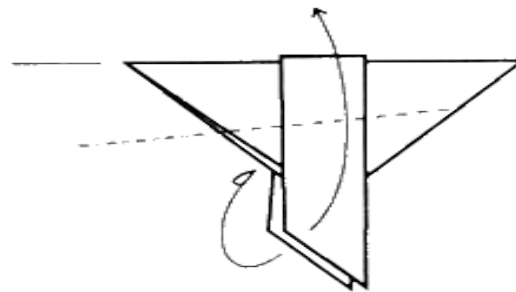
4

Сложите фигурку пополам



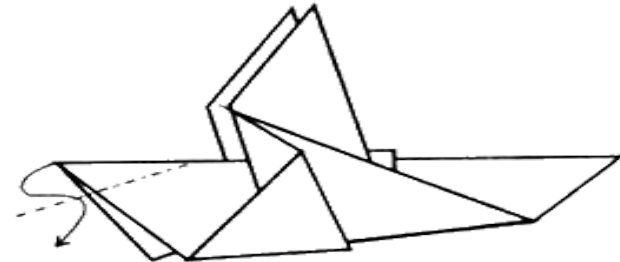
5

Отгните "крылья"



6

Сделайте "головку", загнув угол внутрь



7

Голубь готов

