

ГИДРОЭНЕРГЕТИЧЕСКИЕ СООРУЖЕНИЯ

Лекция 22

Холостные водосбросы

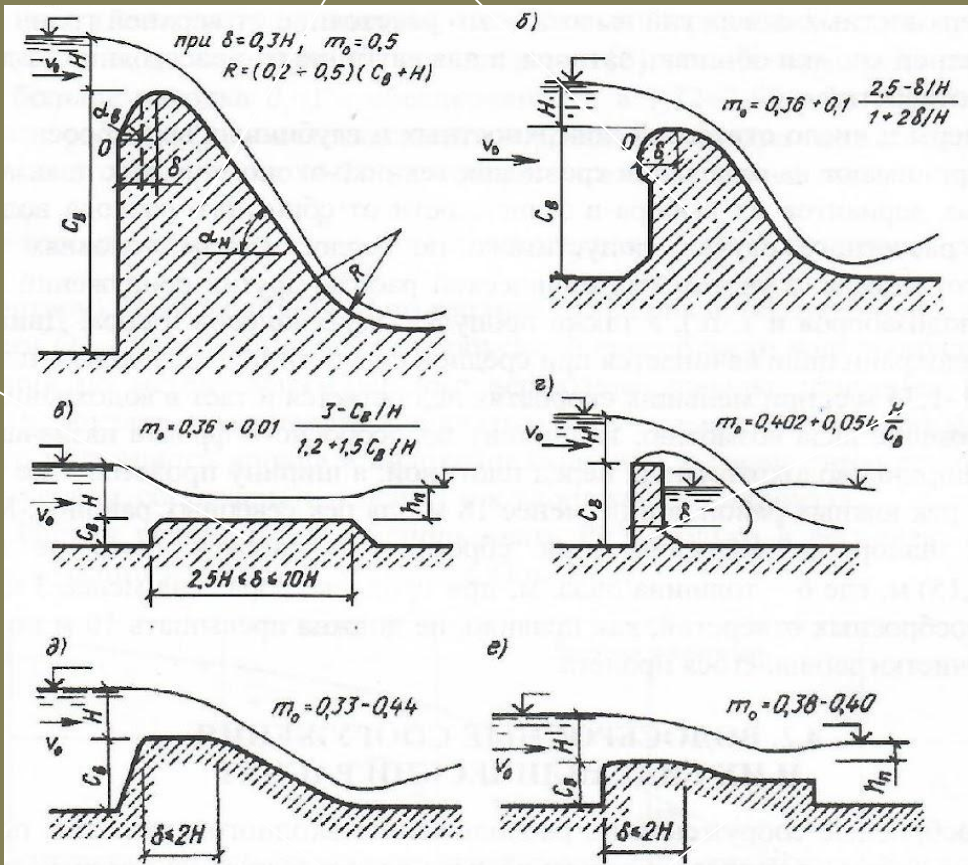
Холостые водосбросы

Водосбросы – гидротехнические сооружения, предназначенные для сброса из водохранилища излишков воды и льда в период прохождения паводков. Их ещё называют холостые водосбросы. На гидроэнергетических объектах (ГЭС) вода основное время работы проходит через турбины, вырабатывая электрическую энергию. В паводки, когда водохранилище переполняется, лишнюю воду сбрасывают с помощью водосбросов. Эта вода не участвует в работе и поэтому называется холостой. Холостые расходы могут формироваться не только на ГЭС, но и на других гидроузлах.

Видов и типов водосбросных сооружений много. Их конструкция зависит от напора, который создан на данном сооружении, величины пропускаемого расхода и компоновочной схемы всего гидроузла.

Рассмотрим основные конструктивные решения.

Поверхностные водосбросы



1 – водосливы практического профиля

2 - водосливы с широким порогом

3 - водосливы с тонкой стенкой

4 - полигонального профиля

2

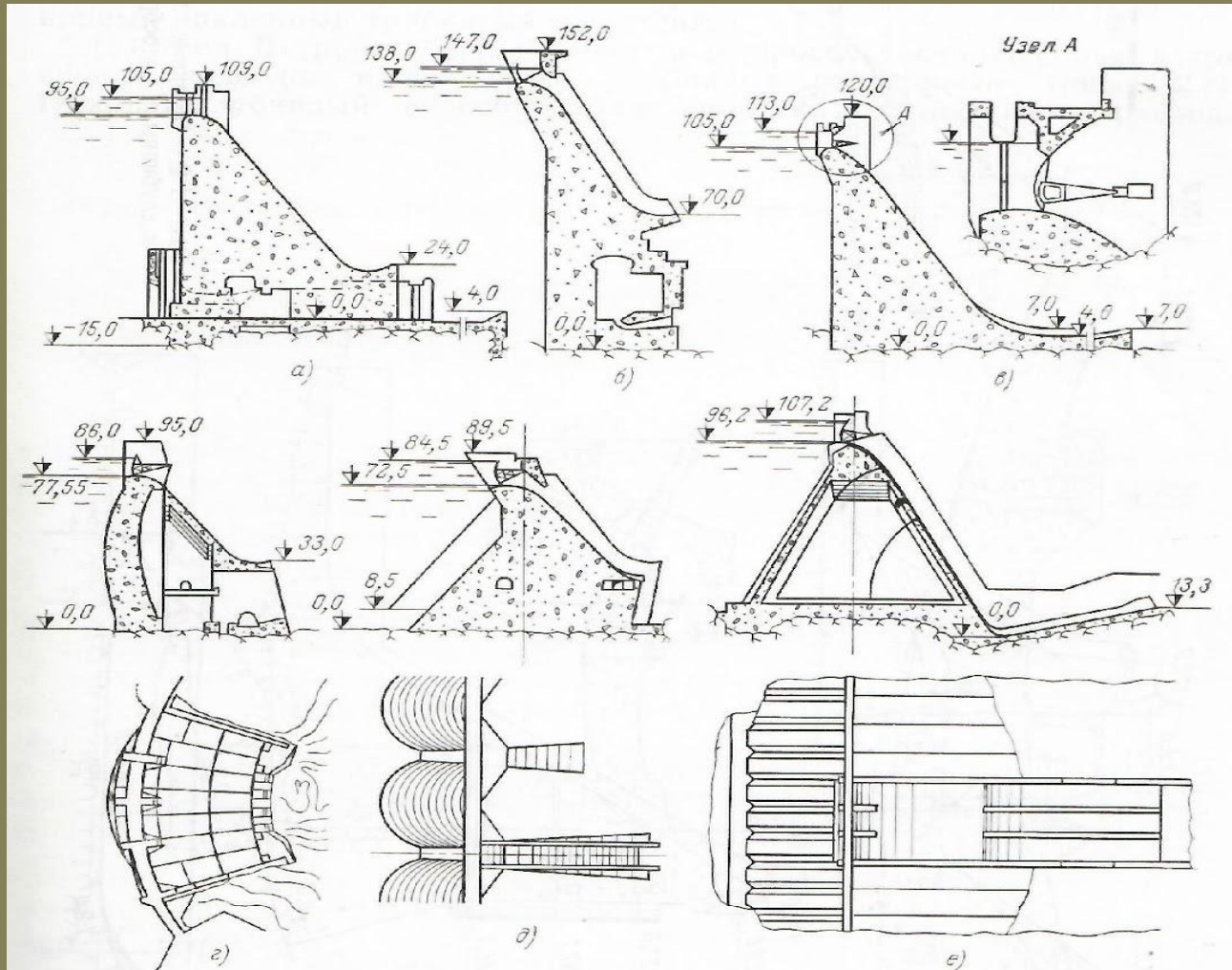
4

Работа водосброса Волжской ГЭС



Водосброс этой ГЭС выполнен в виде водослива практического профиля

Водосбросы высоконапорных гидроузлов



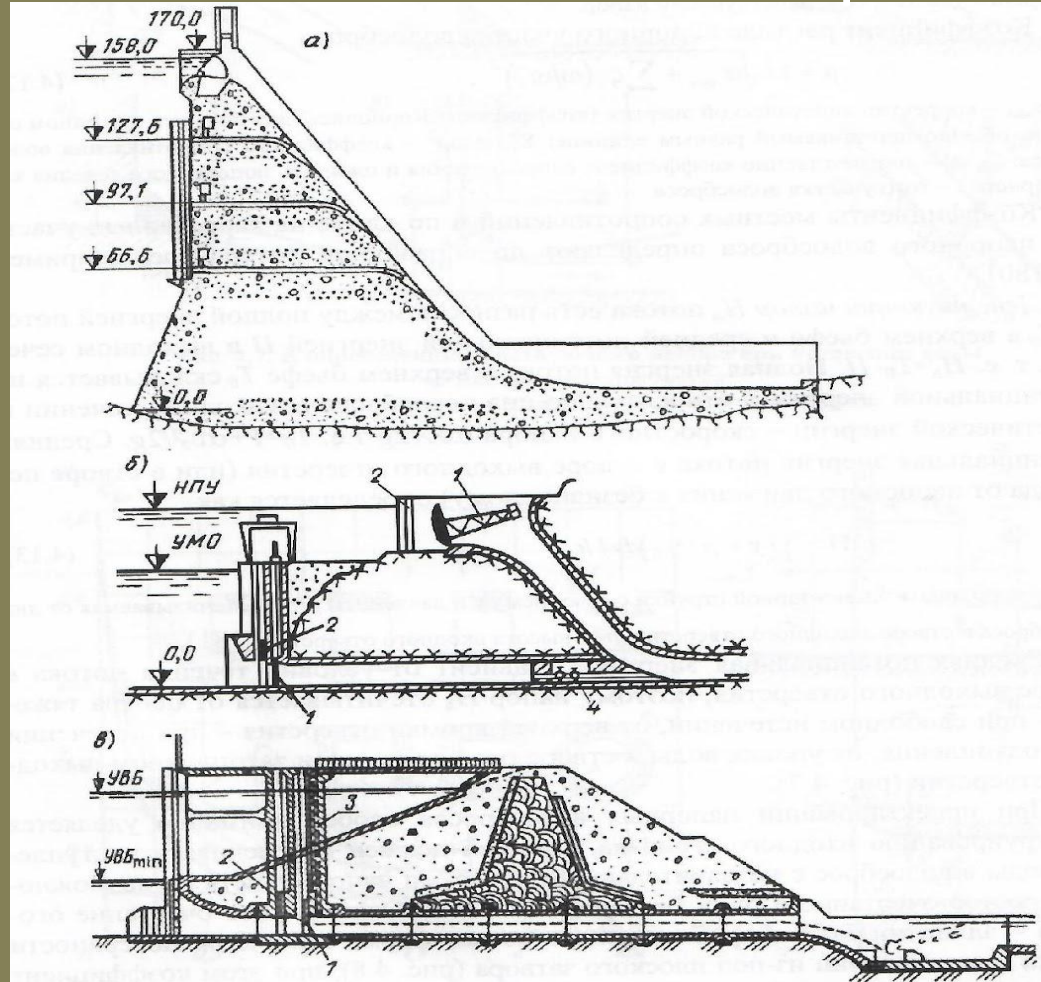
Водосброс Красноярской ГЭС в
работе



Высотный водосброс Саяно-Шушенской ГЭС



Донные водосбросы



1 – гравитационная плотина с поверхностным и глубинными водосбросами

2 – береговой поверхностный водосброс

3 – донный водосброс грунтовой плотины

Примеры водосбросов арочных плотин

