

**ФЕДЕРАЛЬНОЕ ГОСУДАРСТВЕННОЕ КАЗЕННОЕ ОБРАЗОВАТЕЛЬНОЕ
УЧРЕЖДЕНИЕ ВЫСШЕГО ОБРАЗОВАНИЯ «НИЖЕГОРОДСКАЯ
АКАДЕМИЯ МИНИСТЕРСТВА ВНУТРЕННИХ ДЕЛ РОССИЙСКОЙ
ФЕДЕРАЦИИ»**

Кафедра огневой подготовки

КОНСПЕКТ ЛЕКЦИИ

**проведения занятия по факультативной дисциплине
«Совершенствование стрельбы из боевого ручного
стрелкового оружия и метания ручных осколочных гранат»
со слушателями, проходящими профессиональное
обучение по должности служащего «Полицейский»**

Тема № 2.5 «Ручные осколочные гранаты».

Цель занятия: формировать знания о боевых возможностях и умелом обращении с ручными осколочными гранатами.

Задачи занятия:

- Изучить тактико-технические характеристики, устройство ручных осколочных гранат и запалов к ним.
- Изучить меры безопасности при обращении с ручными осколочными гранатами, состоящими на вооружении МВД России.
- Изучить уход и бережение ручных осколочных гранат.

РАСМАТРИВАЕМЫЕ ВОПРОСЫ:

- 1. Тактико-технические характеристики ручных осколочных гранат, стоящих на вооружении в МВД России.**
- 2. Общее устройство и принцип действия ручных осколочных гранат, стоящих на вооружении в МВД России. Устройство и принцип действия запалов ручных осколочных гранат.**
- 3. Меры безопасности при обращении с ручными осколочными гранатами и их метании**
- 4. Уход и бережное хранение ручных осколочных гранат**



Вопрос №1: Тактико-технические характеристики ручных осколочных гранат, стоящих на вооружении в МВД России

Мы с вами изучим ручные осколочные гранаты, состоящие на вооружении МВД России.

Статистика работы сотрудников органов внутренних дел с боеприпасами показывает, что самыми распространенными из них являются ручные гранаты. Благодаря своим свойствам (компактность, простота в применении, возможность применять в качестве ловушки и т.п.) ручная граната является очень удобным инструментом для преступников и террористов.

В ходе конфликтов малой интенсивности (именно к таким относится война в Чечне) подразделениям МВД зачастую приходится воевать с незаконными вооруженными формированиями (НВФ), которые предпочитают вести действия по партизанскому типу, навязывая бои на закрытой местности (в горах, лесах, населенных пунктах), где противоборствующие стороны, как правило, разделяют лишь несколько десятков метров. В таких условиях бронетехника становится неэффективной, а огонь артиллерии и авиации представляет угрозу для своих войск. В результате вести бой подразделению приходится своими силами, используя только штатное носимое вооружение. По возможности больше нужно использовать ручные и подствольные гранаты.

Классификация:

По назначению гранаты бывают:

1. осколочные, которые в свою очередь подразделяются на несколько видов:

- наступательные, с эффективным действием до 25 метров;**
- оборонительные, с более массивными поражающими элементами, радиус поражения до 200 метров;**
- универсальные, со съёмной рубашкой (ручная граната Дьяконова – РГД-33).**

2. специальные гранаты:

- фугасные, для подрыва фортификационных сооружений;**
- зажигательные;**
- химические, в том числе и дымовые, а также с БОВ;**
- агитационные.**

3. противотанковые: фугасные и кумулятивные;

4. нелетальные: газовые и травматические.

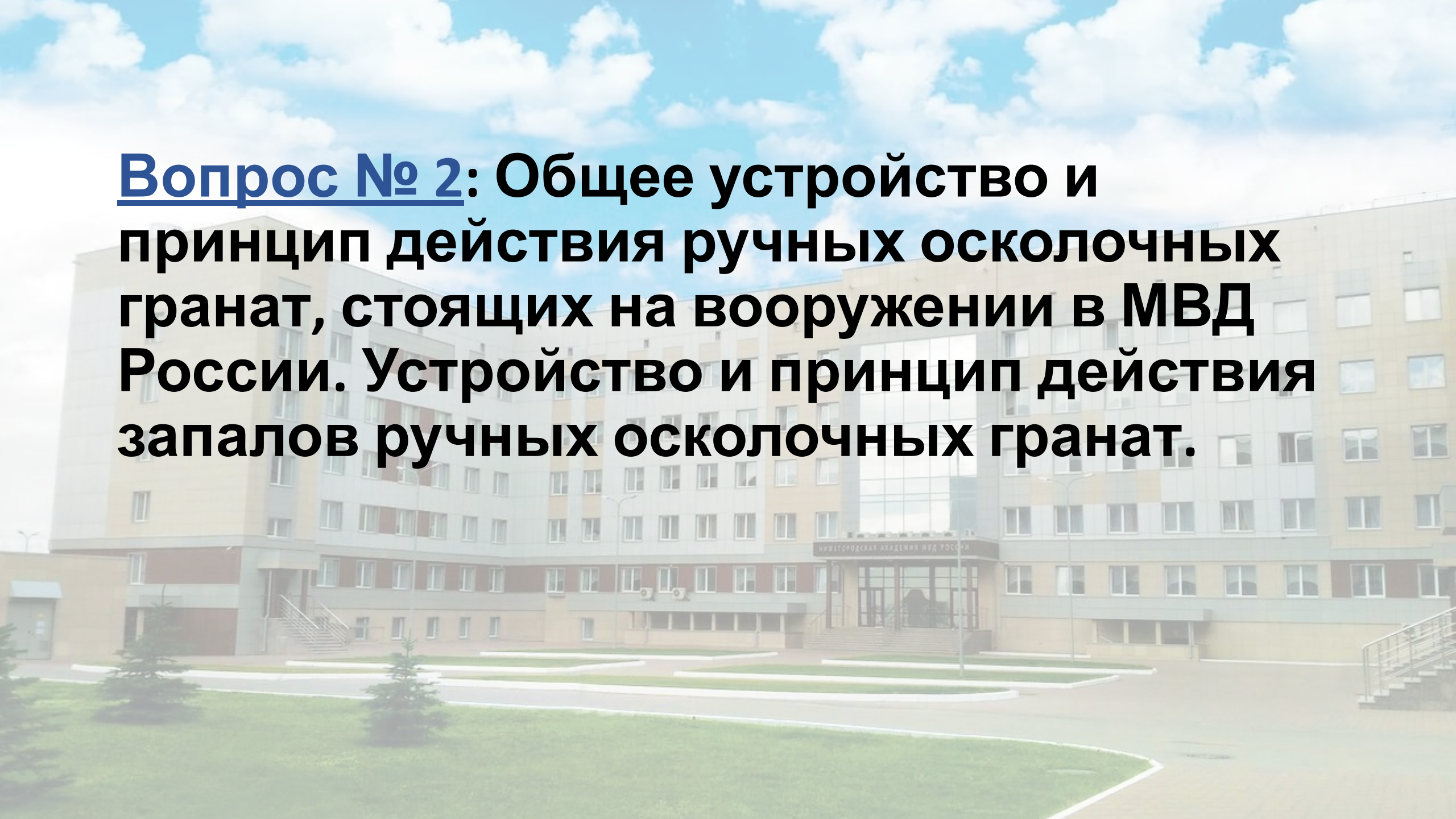
По способу метания гранаты подразделяются:

- **ручные, метание производится вручную, мускульной силой бойца;**
- **винтовочные – тромблоны, метавшиеся с помощью насадок на ствол винтовки под давлением пороховых газов;**
- **винтовочно-ручные: смешанный вариант двух первых типов;**
- **калиберные, оборудованы вышибным зарядом и метаются из стволов специального оружия, например ВОГ-25 для РГ-6, ГП-25 и 30 или выстрелы к американскому гранатомету M79 и M203;**

Ручные осколочные гранаты предназначены для поражения осколками живой силы противника в ближнем бою (при атаке, в окопах, убежищах, населенных пунктах, в лесу, в горах и т.п.) Сравнительно небольшой вес гранат позволяет натренированному человеку метать

И Характеристики	Гранаты			
	Ф1	РГД5	РГО	РГН
Тип гранаты	оборонительная	наступательная	оборонительная	наступательная
Вес гранаты	600 гр.	310 гр.	530 гр.	310 гр.
Вес разрывного заряда	60 гр.	110 гр.	92 гр.	114 гр.
Принцип действия механизма гранаты	дистанционный	дистанционный	ударно-дистанционный	ударно-дистанционный
Тип запала	УЗРГМ	УЗРГМ	УДЗ	УДЗ
Время горения замедлителя	3,2-4,2 сек.	3,2-4,2 сек.	3,3-4,3 сек.	3,3-4,3 сек.
Радиус разлета убойных осколков	200 м.	25 м.	150 м.	24 м.
Радиус зоны эффективного поражения живой силы	7 м.	5 м.	12 м.	8 м.
Средняя дальность броска	20-40 м.	30-45 м.	20-40 м.	45 м.

Вопрос № 2: Общее устройство и принцип действия ручных осколочных гранат, стоящих на вооружении в МВД России. Устройство и принцип действия запалов ручных осколочных гранат.



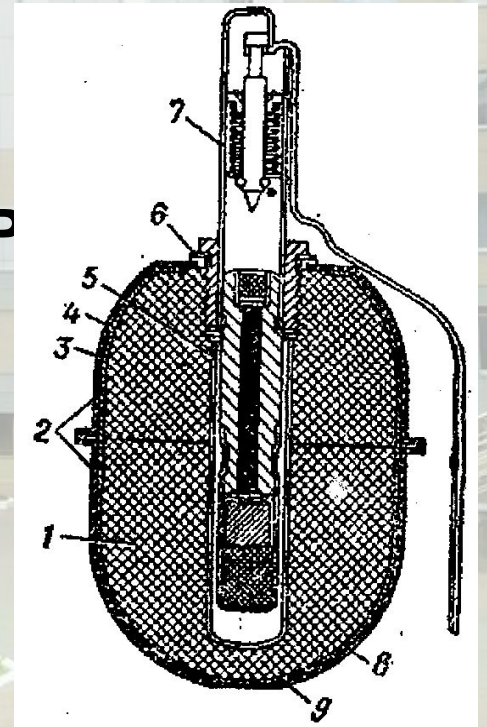
Назначение и боевые свойства гранаты РГД-5.

Ручная осколочная граната РГД-5 - граната дистанционного действия, предназначенная для поражения живой силы противника в наступлении и в обороне. Ручная осколочная граната РГД-5 состоит из корпуса с трубкой для запала, разрывного заряда и запала. Корпус гранаты служит для помещения взрывного заряда, трубки для запала, а также для образования осколков при взрыве гранаты. Он состоит из двух частей - верхней и нижней (см. Рис.1.).



Рис. 1. Устройство осколочной гранаты Р

- 1 - разрывной заряд; 2 - корпус;
- 3 - колпак; 4 - вкладыш колпака;
- 5 - трубка для запала; 6 - манжета;
- 7 - запал; 8 - поддон; 9 - вкладыш поддона.

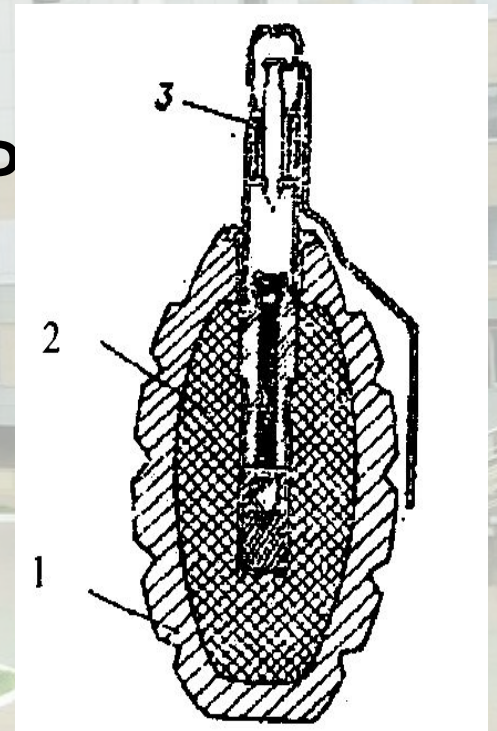


Назначение, боевые свойства и общее устройство ручной осколочной гранаты Ф-1.

Ручная осколочная граната Ф-1 (Рис.2) - граната дистанционного действия предназначена для поражения живой силы преимущественно в оборонительном бою. Ручная осколочная граната Ф-1 состоит из корпуса, разрывного заряда и запала. Корпус гранаты служит для помещения разрывного заряда и запала, а также для образования осколков при взрыве гранаты.



Рис. 2. Устройство ручной осколочной гранаты Ф
1- корпус гранаты; 2 - разрывной заряд; 3 - запал



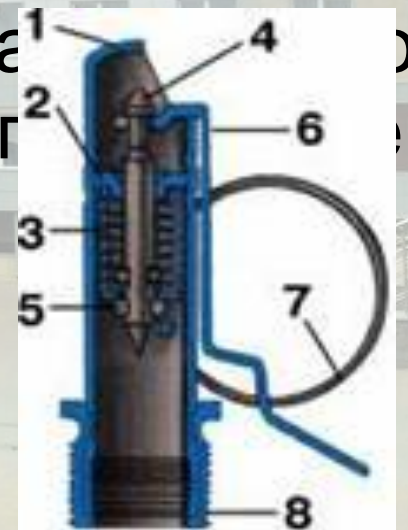
Запал гранаты УЗРГМ

(унифицированный запал ручной гранаты модернизированный) предназначен для взрыва разрывного заряда в гранатах Ф-1 и РГД-5.

Устройство УЗРГМ. Он состоит из **ударного механизма** и собственно **запала**. В служебном обращении ударник постоянно находится во взведенном состоянии и удерживается вилкой спускового рычага. Спусковой рычаг соединен с трубкой ударного механизма предохранительной чекой. Перед метанием гранаты выворачивается пластмассовая пробка и наворачивается запал. После выдергивания чеки детали частей запала не меняются.

Рис. 6. Ударный механизм.

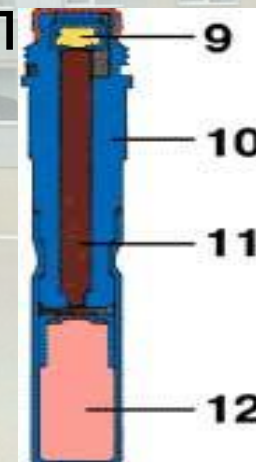
- 1 – трубка ударного механизма;
- 2 – направляющая шайба;
- 3 – боевая пружина;
- 4 – ударник;
- 5 – шайба ударника;
- 6 – спусковой рычаг;
- 7 – предохранительная чека с кольцом;



Ударный механизм служит для воспламенения капсюля-воспламенителя запала. Он состоит из трубки ударного механизма, соединительной втулки, направляющей шайбы, боевой пружины, ударника, шайбы ударника, спускового рычага и предохранительной чеки с кольцом. Трубка ударного механизма является основанием для сборки всех частей запала. Соединительная втулка служит для соединения запала с корпусом гранаты. Она надета на нижнюю часть трубки ударного механизма. Направляющая шайба является упором для верхнего конца боевой пружины и направляет движение ударника. Она закреплена в верхней части трубки ударного механизма.

Рис. 7. Запал.

- 9 – капсюль – воспламенитель;
- 10 – втулка замедлителя;
- 11 – замедлитель; 12 – капсюль – детонатор.

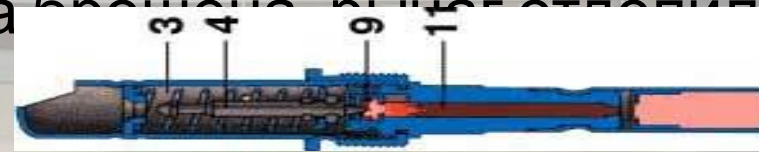


Собственно запал служит для взрыва разрывного заряда гранаты. Он состоит из втулки замедлителя, капсуля-воспламенителя, замедлителя и капсуля-детонатора. В момент броска гранаты спусковой рычаг отделяется и освобождает ударник. Ударник под действием боевой пружины накалывает капсуль-воспламенитель. Луч огня от капсуля воспламеняет замедлитель и, пройдя его, передается капсулю-детонатору. Взрыв капсуля-детонатора инициирует подрыв разрывного заряда. Взрыв разрывного заряда дробит корпус гранаты на осколки.

Запалы всегда находятся в боевом положении. Разбирать запалы и проверять работу ударного механизма категорически запрещается.

Взаимодействие частей УЗРГМ (рис. 8, 9).

1. Чека выдернута, граната брошена, ударник наколол капсуль-воспламенитель.



2. Пороховой состав замедлителя прогорел, срабатывает капсуль-детонатор.



Назначение, боевые свойства и общее устройство ручной осколочной гранаты РГН.

Ручная осколочная граната РГН (рис. 3) предназначена для поражения живой силы противника в наступлении и в обороне. Ручная осколочная граната РГН (наступательная) разработана на предприятии «Базальт» в конце 1970-х годов.

Граната состоит из корпуса, заряда взрывчатой смеси, детонационной шашки и запала. Корпус РГН образован двумя полусферами из алюминиевого сплава с внутренней насечкой. В верхней части корпуса манжетой завальцован стакан для запала, при хранении прикрываемый пластмассовой пробкой. Под стаканом в углублении внутри взрывчатой смеси помещена детонационная шашка.

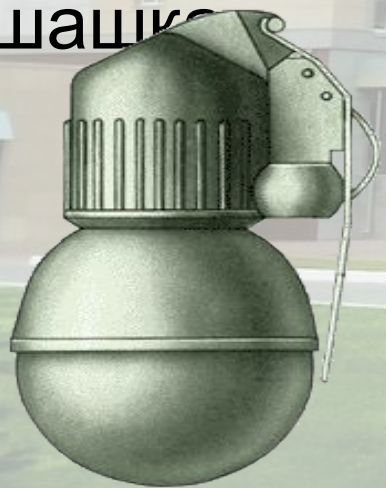
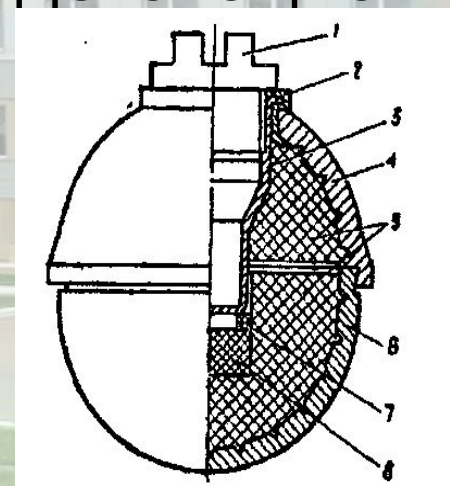


Рис. 3. Устройство ручной гранаты РГН:

- 1 - пробка; 2 - манжета; 3 - стакан;
- 4 - полусфера; 5 - взрывчатая смесь;
- 6 - полусфера; 7 - прокладка; 8 - шашка.



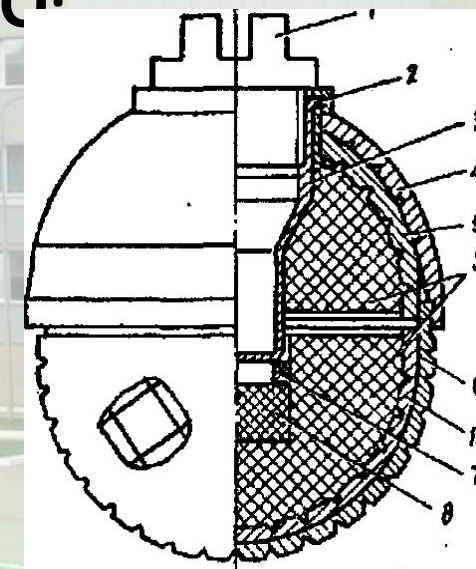
Назначение, боевые свойства и общее устройство ручной осколочной гранаты РГО.

Ручная осколочная граната РГО (рис. 4) предназначена для поражения живой силы преимущественно в оборонительном бою. *Ручная осколочная граната РГО (оборонительная) разработана на предприятии «Базальт» в конце 1970-х годов. Существенное отличие от аналогичных образцов заключается в оснащении ее датчиком цели и срабатывании при ударе о любую преграду.* Граната состоит из корпуса, заряда взрывчатой смеси, детонационной шашки и запала. Корпус ручной гранаты РГО для увеличения количества убойных осколков кроме двух наружных полусфер имеет две внутренние полусферы. Все четыре полусферы изготовлены из стали. Нижняя полусфера оборонительной гранаты в отличие от нижней полусферы наступательной гранаты для удобства различия гранат по назначению имеет на наружной поверхности насечку.

На дно углубления в взрывчатой смеси нижних полусфер корпусов поставлена детонаторная шашка, которая служит для передачи детонации от запала к взрывчатой смеси. Для исключения перемещения шашки ставится прокладка. Запал предназначен для подрыва взрывчатой смеси при ударе гранаты о преграду. В случае отказа в ударном действии запал срабатывает от дистанционного устройства через 3,2-4,2 секунды.

Рис.4. Устройство ручной гранаты РГО.

- 1 - пробка; 2 - манжета; 3 - стакан;
- 4 - полусфера; 5 - взрывчатая смесь;
- 6 - полусфера; 7 - прокладка; 8 - шашка;
- 9, 10 – полусферы.



Ударно-дистанционный запал УДЗ.

Ручные осколочные гранаты РГО и РГН комплектуются ударно - дистанционным запалом УДЗ.



Устройство ударно-дистанционного запала УДЗ.

1 – корпус.

Накольно-предохранительный механизм:

2 – спусковой рычаг; 3 – ударник с жалом;

4 – боевая пружина; 5 – кольцо с чекой;

6 – планка; 7 – заглушка;

8 – капсуль – воспламенитель.

Механизм дальнего взведения:

9 – пороховые предохранители;

10 – капсуль – воспламенитель;

11 – движок; 12 – пружина.

Датчик цели: 13 – жало; 14 – пружина;

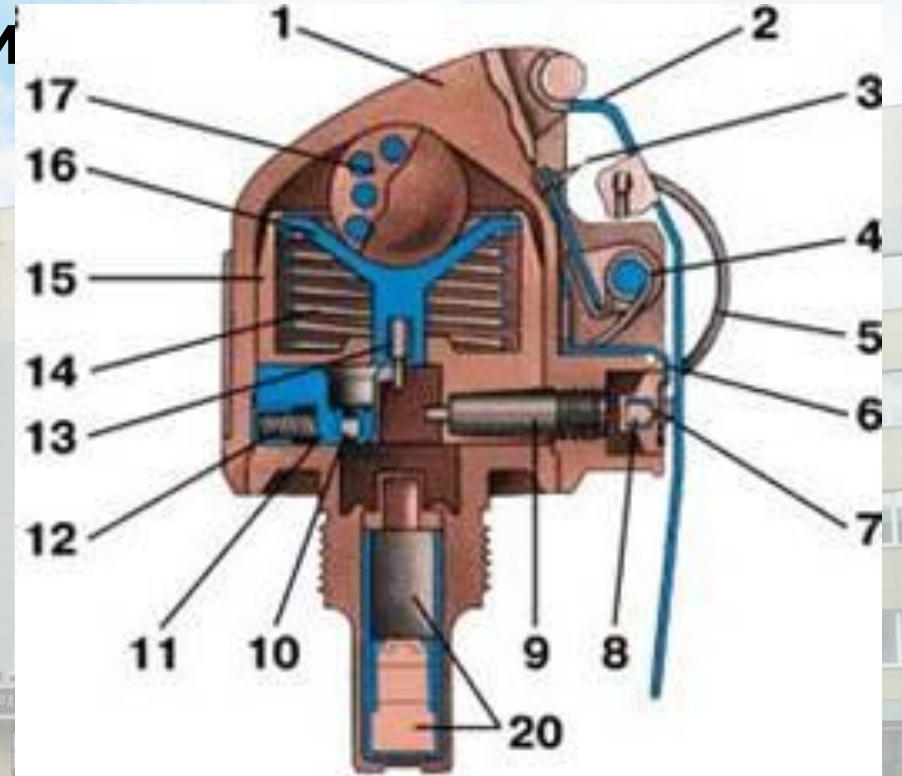
15 – гильза; 16 – втулка; 17 – груз.

Механизм самоликвидатора:

18 – замедлитель; 19 – капсуль – детонатор.

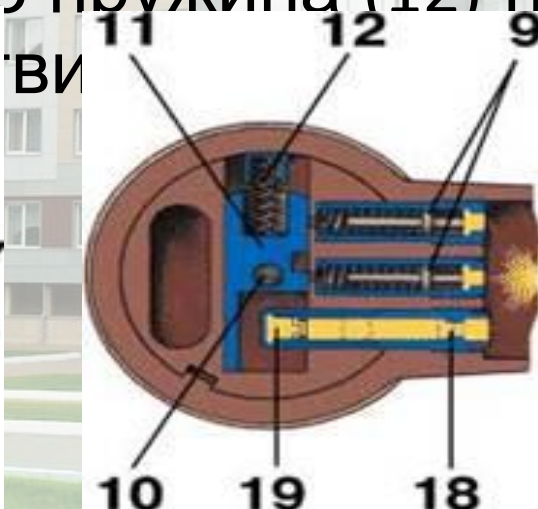
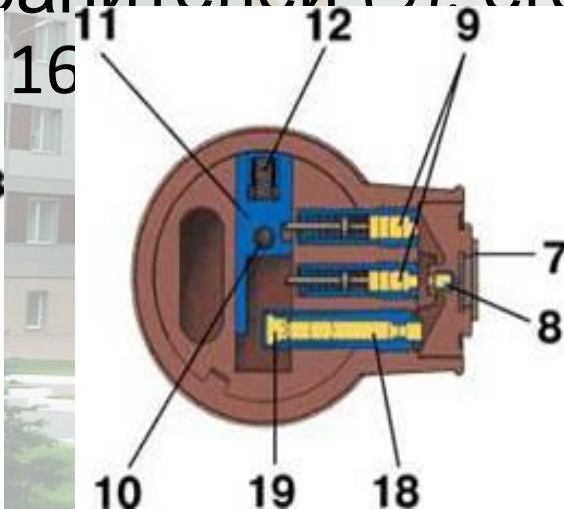
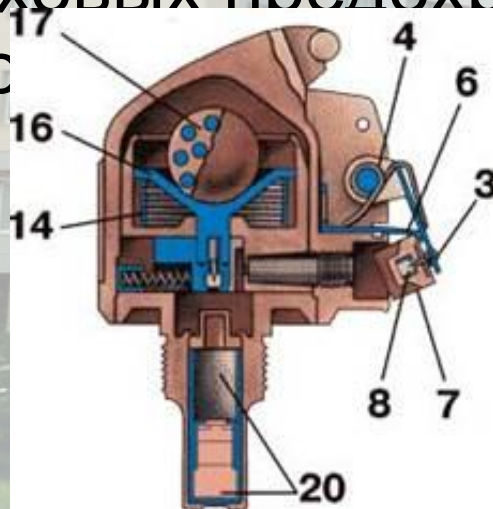
Детонационный узел:

20 – капсуль – детонатор.



Взаимодействие частей и механизмов.

Исходное положение. В исходном положении ударник с жалом (3) и заглушка с капсулем-воспламенителем (7) удерживаются спусковым рычагом. Спусковой рычаг соединен с корпусом запала предохранительной чекой. Движок (11) с капсулем-воспламенителем (10) смещен относительно жала (13) и удерживается стопорами пороховых предохранителей (9), его пружина (12) находится в сжатом состоянии. При нажатии на спусковой рычаг (14) поджимает груз (17).





Вопрос №3: Меры безопасности при обращении с ручными осколочными гранатами и их метании.

органах внутренних дел Российской Федерации» утверждены меры безопасности при организации гранатометания. В целом они совпадают с мерами безопасности при проведении стрельб, однако есть некоторые различия. Разрешение на выполнение гранатометания дает руководитель (помощник руководителя) стрельб.

Гранатометание прекращается по командам "Стой, прекратить огонь" или "Отбой" либо самостоятельно при появлении на мишенном поле людей, машин, животных, низко летящих летательных аппаратов над районом гранатометания, при обнаружении неисправностей мишенного оборудования, препятствующих выполнению упражнения, при возникновении пожара, задержек при стрельбе, поднятии белого флага (фонаря белого огня, открытия белого сектора визуального сигнального устройства), на командном пункте или блиндаже (укрытии), при подаче сигнала ракетой белого огня, а также при иных обстоятельствах, препятствующих выполнению упражнения гранатометания.

При метании ручных осколочных гранат запрещается:

1. Допускать к боевому гранатометанию лиц, не прошедших подготовку по программам профессионального обучения, профессиональной подготовки, включающим обучение правилам проведения гранатометания.

2. Разбирать боевые гранаты и запалы к ним, а также устранять неисправности.

3. Переносить ручные осколочные гранаты вне сумок (повешенными за кольцо предохранительной чеки).

4. Трогать не разорвавшиеся после гранатометания гранаты. Они подлежат уничтожению на месте их падения соответствующими специалистами.

5. Производить гранатометание без использования окопа или укрытия, не пробиваемого осколками.

6. Применять запалы с трещинами или зеленым налетом. Неисправные гранаты и запалы сдаются раздатчику боеприпасов.

При обучению метанию боевых гранат необходимо соблюдать следующие меры предосторожности:


Обучаемые должны быть в стальных шлемах;
Перед заряданием необходимо осмотреть гранаты и запалы; в случае обнаружения неисправностей доложить командиру;
Метание осколочной оборонительной гранаты производить из окопа или из-за укрытия, под руководством офицера;
При метании одним обучаемым нескольких гранат, каждую последующую гранату бросать по истечении не менее 5 с после взрыва предыдущей;
Если граната не была брошена (предохранительная чека не вынималась), разряжание ее производить только по команде и под непосредственным наблюдением командира;

Вести учет неразорвавшихся гранат и отмечать места их падения красными флажками; по окончании гранатометания неразорвавшиеся гранаты уничтожить подрывом на месте падения согласно правилам, изложенным в Руководстве по хранению и сбережению артиллерийского вооружения и боеприпасов в войсках; подрыв гранат (запалов) организует руководитель стрельб; Район метания ручных осколочных гранат оцеплять в радиусе не **менее 300 метров;**

Личный состав, не занятый метанием гранат, отводить в укрытие или на безопасное удаление от огневого рубежа (не ближе 350 метров);

Исходное положение для метания гранат обозначать белыми флажками, огневой рубеж – красными;

Пункт выдачи гранат и запалов оборудовать в укрытии не ближе 25 метров от исходного положения.



**Вопрос №4: Уход и
сбережение ручных
осколочных гранат.**

При осмотре гранат необходимо проверить:
закрепление спускового рычага предохранительной чекой;
состояние предохранительной чеки (концы предохранительной чеки разведены в разные стороны, а в местах их изгибов не должно быть трещин);
нет ли на гранате и запале грязи, коррозии, глубоких вмятин, трещин, сквозных повреждений;
наличие герметизирующей пробки в корпусе гранаты;
свободно ли входит запал в гранату.

Запалы с трещинами и с зеленым налетом к применению не пригодны.

Необходимо оберегать гранаты и запалы от сильных толчков, ударов, огня, грязи и сырости. Если они были загрязнены, тщательно обтереть и просушить на солнце или в теплом помещении, но не около огня.

Гранаты переносятся в сумках для ручных гранат.



Самодельные взрывные устройства на основе ручных гранат



Рис.
1



Рис.
2

Самодельные взрывные устройства на основе ручных гранат



Рис.3



Рис.4

Самодельные взрывные устройства на основе ручных гранат





Спасибо за внимание!