

Геодезический контроль точности выполнения СМР



Выполнил: ст.гр. СТР 13-5 Дентаев Ануар
Проверил: ассоц.проф. Дубинин А.А.

План лекции:



- 1. Геодезический контроль и его цель.
- 2. Этапы контроля геодезических работ.
- 3. Задача геодезического контроля.
- 4. Этапы геодезического контроля точности параметров зданий.
- 5. Вывод.

- При строительстве зданий и сооружений, а также прокладке инженерных сетей должен иметь место непрерывный геодезический контроль точности их геометрических параметров, обеспечивающий качество всех строительного-монтажных работ.
-



Цель геодезического контроля: проверить правильность установки элементов и соблюдение строительно-монтажных допусков. Это обязательная составная часть общепроизводственного контроля качества.

- **Геодезический контроль** включает в себя следующие моменты:
- 1) проверка соответствия расположенности элементов, частей объектов и инженерных сетей требованиям, указанным в проекте, в процессе монтажа;
- 2) исполнительная съемка планового и высотного положения объекта, постоянно закрепленного по завершении монтажа, а также фактического положения инженерной сети.
- Геодезическая основа контрольных измерений при монтаже конструкции должна состоять из разбивочных осей и параллельных им линий, установочных рисков, реперов, марок и др. Прежде, чем начать контроль, нужно обязательно проверить неизменность положения ориентиров.

Этапы контроля геодезических работ

WWW.KPMS.RU
Подготовительный



WWW.KPMS.RU
- полнота и достаточность исходных данных;
- наличие и правильное оформление разрешений и документации;
- техническое состояние приборов и оборудования.

Полевой



- методы и приемы работы;
- оформление документации;
- соблюдение технологических допусков;
- соблюдение правил эксплуатации, регулировки и юстировки оборудования.

WWW.KPMS.RU
Камеральный



WWW.KPMS.RU
- правильность оформления результатов;
- комплектность материалов;
- точность расчетов.

□ Задача высотного геодезического контроля состоит в обеспечении положения опорных плоскостей здания по высоте в пределах заданных допусков. Как правило, при этом используется метод геометрического нивелирования.

□ При геодезическом контроле точности параметров зданий определяется фактическое положение осей, размещенных продольно или поперечно, или граней конструкции относительно разбивочных осей или параллельных им линий. Контролировать положение конструкции можно путем непосредственного стояния между их осями.



можно
стояния

Этапы геодезического контроля точности параметров зданий.

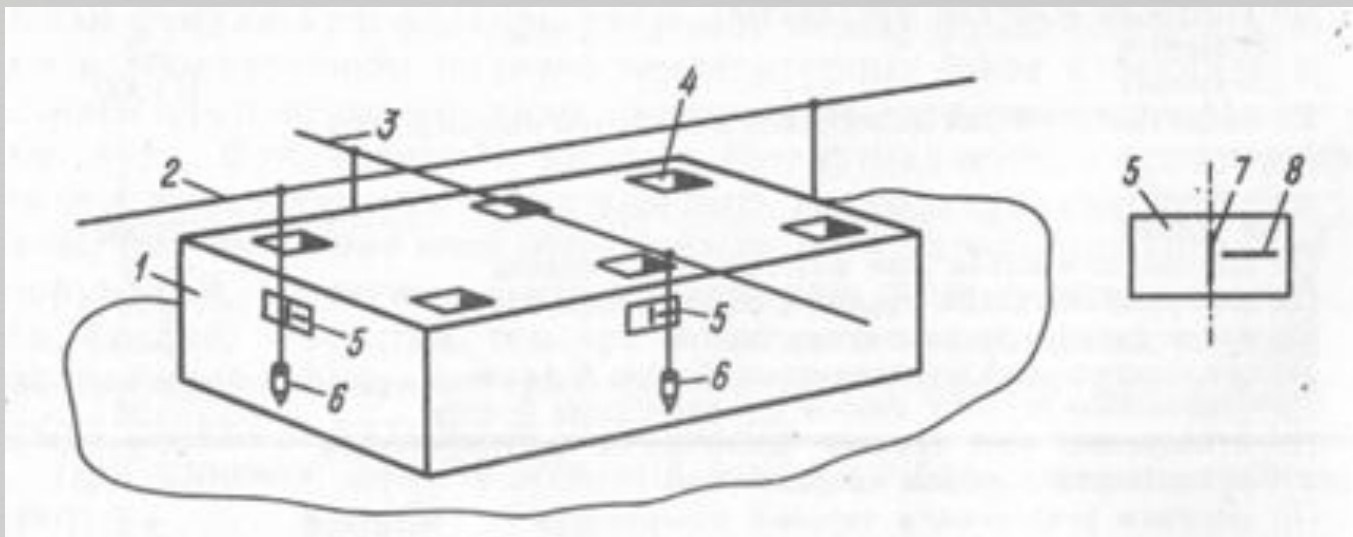


- Строительство зданий должно также сопровождаться пооперационным и выборочным геодезическим контролем. Первый при этом осуществляется организацией, которая выполняет работы, выборочный же – представителями заказчика во время приемки завершенных видов или этапов работы.
- Фиксация результатов, полученных в ходе операционного контроля, должна происходить в общем журнале работ, при этом должны указываться величины отклонений монтируемых элементов от размеров, указанных в проекте. Результаты выборочного контроля должны быть занесены в акты приемки выполненных работ.

В геодезический контроль точности проведения земляных работ входит проверка правильности плановой и высотной расположенности земляных сооружений, а также соблюдение их форм, размеров, уклонов, качества.

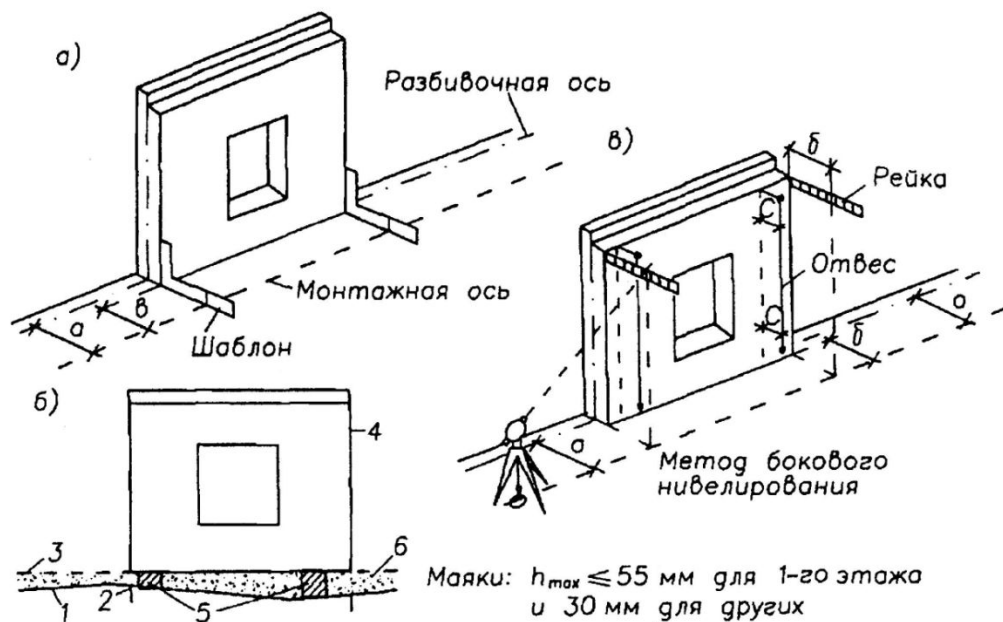
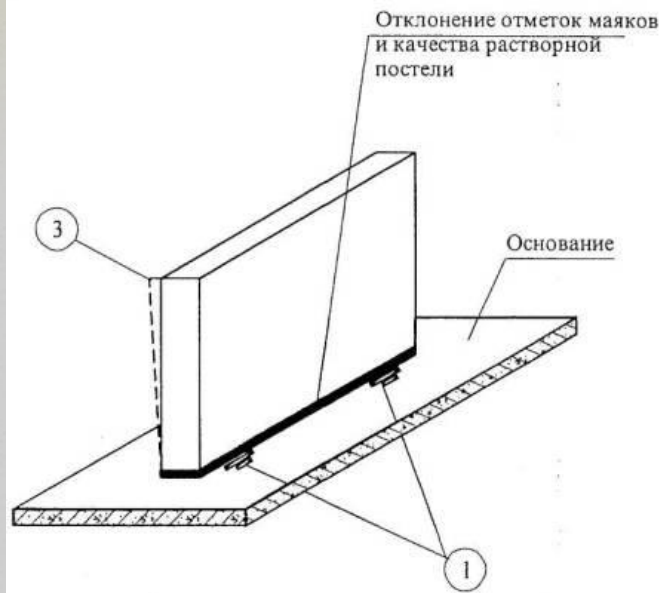


- Также геодезический контроль точности параметров зданий предполагает проведение контроля точности бетонных фундаментов происходит в ходе установки и раскладки арматуры. Перед бетонированием необходимо проверить положение всех элементов арматуры, опалубки и закладных частей, как в плане, так и по высоте. При этом проверка планового положения опалубки происходит посредством измерения расстояний между основными осями и внутренними поверхностями щитов. Что касается высотного положения опалубки, то оно проверяется нивелированием.
- Правильно ли выполнен монтаж фундаментов стаканного типа, проверяется по осевым линиям, которые закреплены на местности обносками. Первоначально поверхность стакана размечается осевыми рисками установочных осей. Контроль планового положения фундамента осуществляется по тому, как совмещаются осевые риски с разбивочной осью, положение которой в свою очередь определяют при помощи отвесов и натянутой между обносками проволоки. Высотное положение контролируется путем нивелирования дна стакана.



- Качество фундамента и опор описывается в акте, подписываемом представителями строительно-монтажной компании и технического надзора. К документу прилагаются исполнительные схемы, составленные компанией: схема основных и привязочных размеров фундамента и анкерных болтов; схема расположения пластин и реперов, фиксирующих оси фундамента, или закрепленных на конструкции здания скоб.

Монтаж колонн осуществляется только после проведения инструментальной проверки на соответствие планового и высотного положений проекту. Плановое положение и вертикальность колонн проверяется методом бокового нивелирования. Высотное положение – при помощи нивелира по горизонтально расположенным



- Следующий этап геодезического контроля точности параметров зданий – контроль монтажа блоков (панелей). В ходе монтажа крупных панелей также осуществляется проверка их планового и вертикального положения. Первое контролируется по совмещению установочных осей с основными осями стен. Вертикальность же блоков проверяется при помощи монтажной рейки с отвесом или сферическим уровнем.



Как вывод, **геодезический контроль точности параметров зданий** является очень важным моментом, потому как он вносит большой вклад в формирование качества всех строительно-монтажных работ.