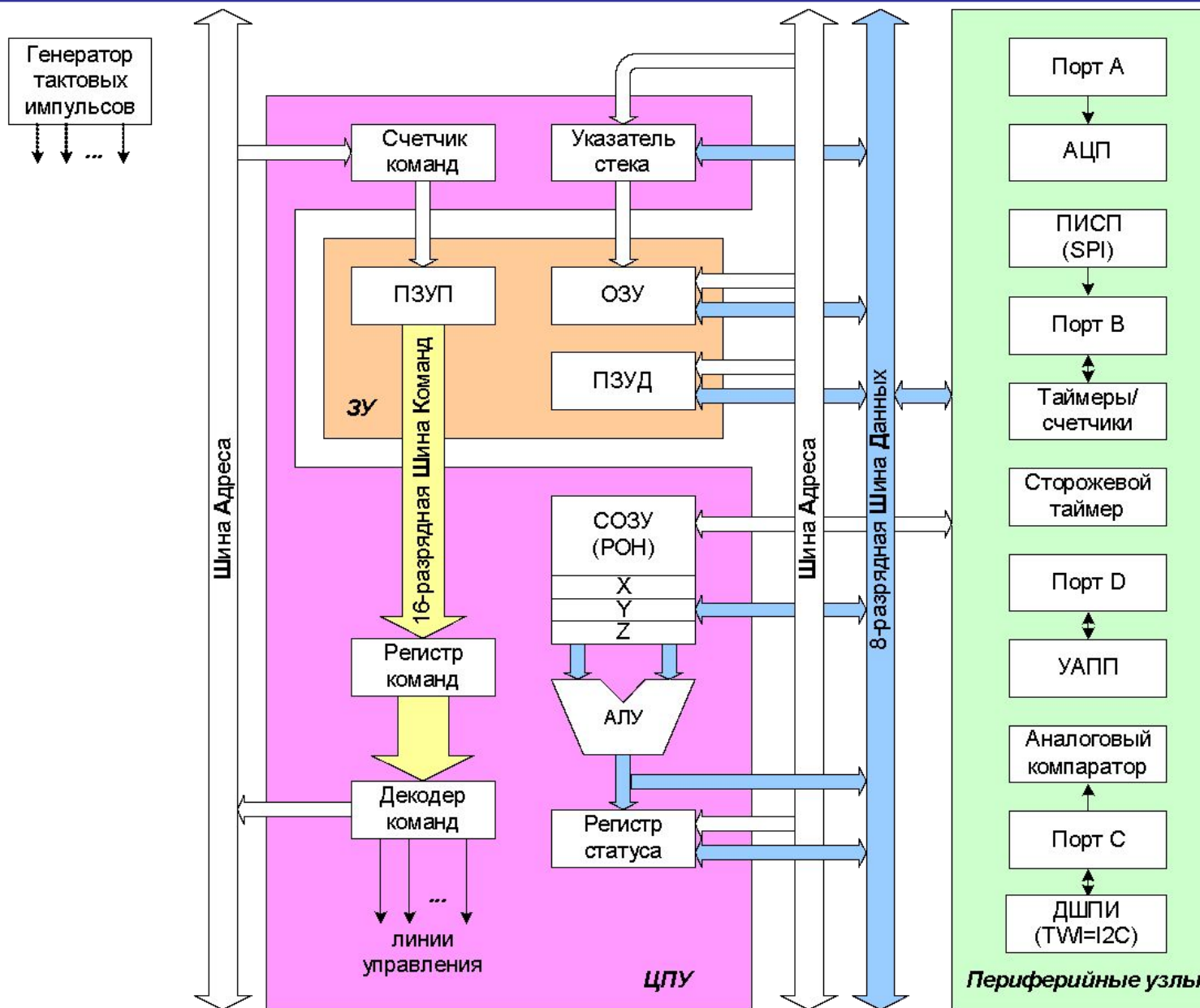
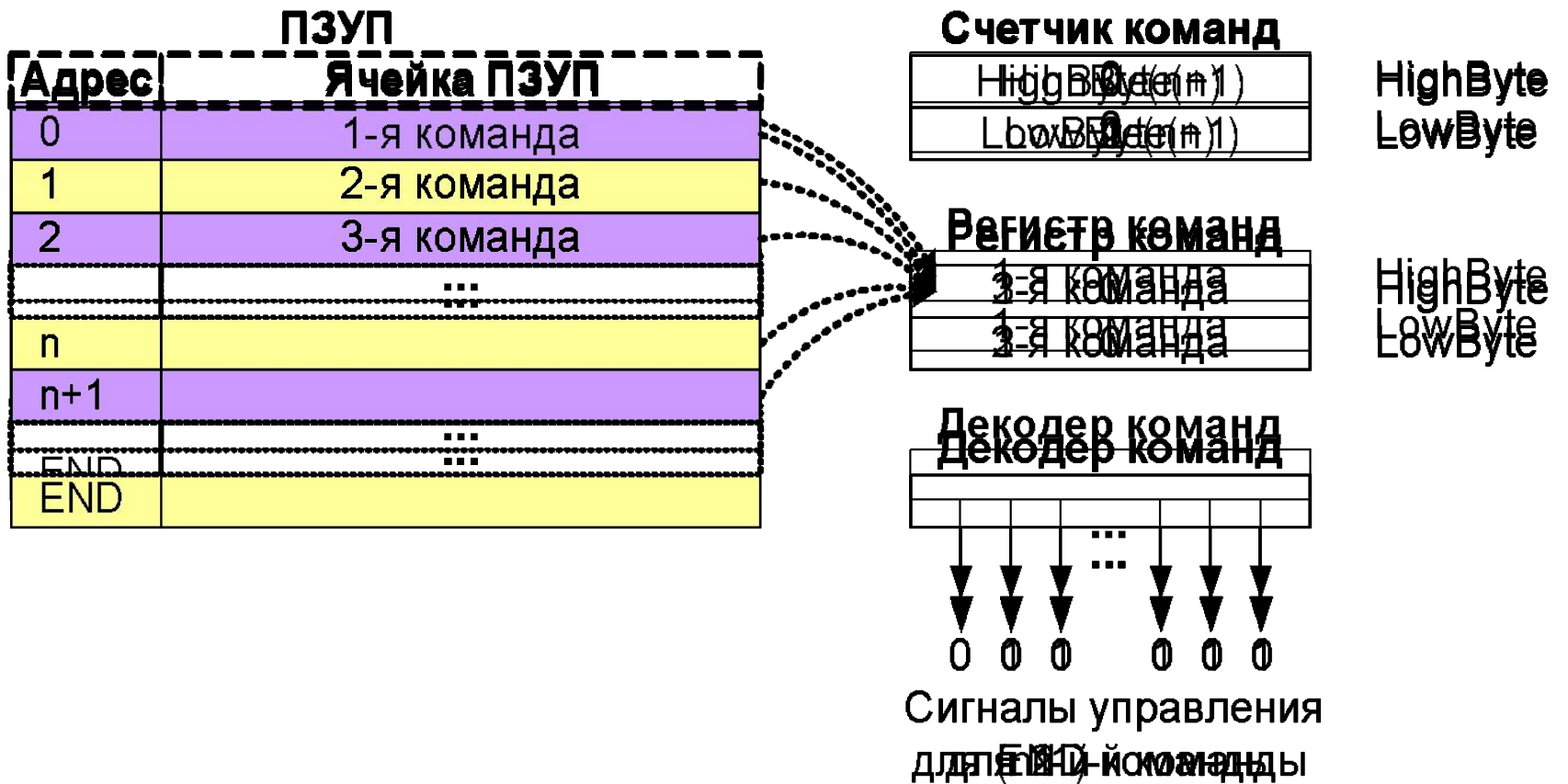


## Тема 4:

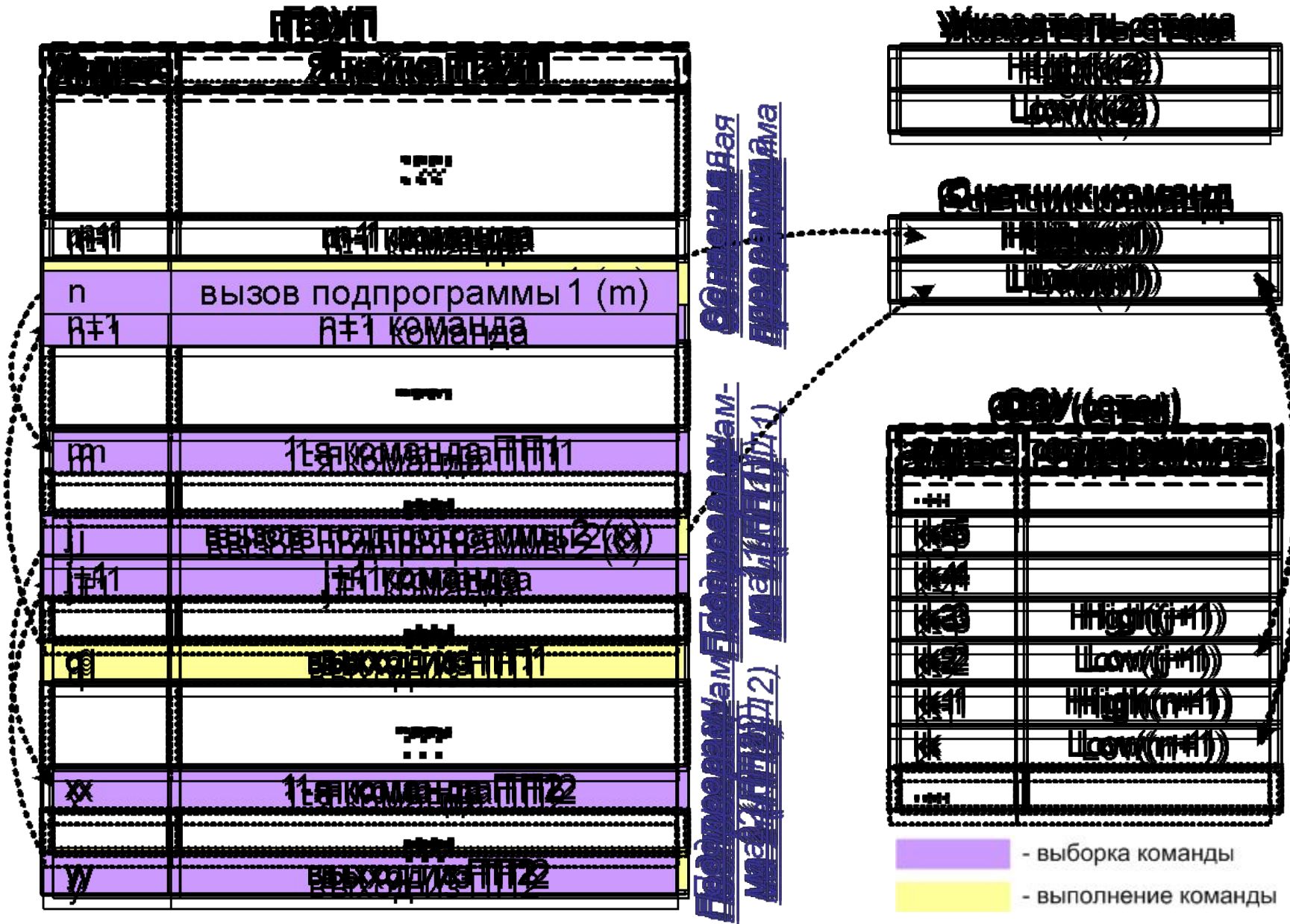
# Особенности выполнения программ AVR-МК

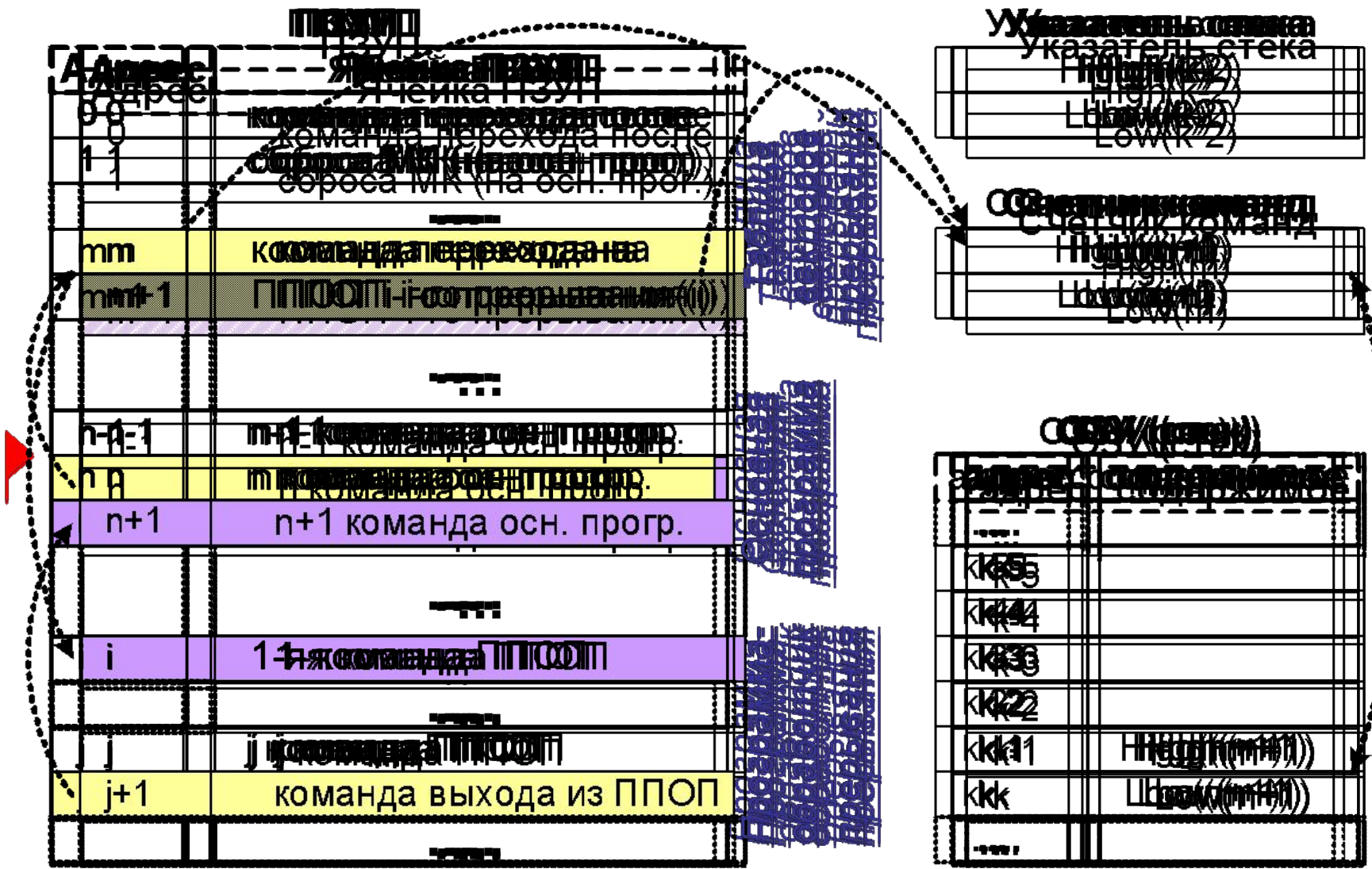
к.т.н., доцент каф.501  
Мазуренко А.В.





- выборка команды
- выполнение команды





- выбранные команды
- выполненные команды

Таблица векторов прерываний

№ вектора	Адрес вектора	Источник	Описание
1	\$0000	RESET	Сброс МК
2	\$0002	INT0	Внешнее прерывание 0 (External Interrupt Request 0)
3	\$0004	INT1	Внешнее прерывание 1 (External Interrupt Request 1)
4	\$0006	TIMER2 COMP	Совпадение при сравнении таймера/счетчика 2 (Timer/Counter2 Compare Match)
5	\$0008	TIMER2 OVF	Переполнение таймера/счетчика 2 (Timer/Counter2 Overflow)
6	\$000A	TIMER1 CAPT	Захват таймера/счетчика 1 (Timer/Counter1 Capture Event)
7	\$000C	TIMER1 COMPA	Совпадение A при сравнении таймера/счетчика 1 (Timer/Counter1 Compare Match A)
8	\$000E	TIMER1 COMPB	Совпадение B при сравнении таймера/счетчика 1 (Timer/Counter1 Compare Match B)
9	\$0010	TIMER1 OVF	Переполнение таймера/счетчика 1 (Timer/Counter1 Overflow)
10	\$0012	TIMER0 OVF	Совпадение при сравнении таймера/счетчика 0 (Timer/Counter0 Compare Match)
11	\$0014	SPI, STC	Завершение пересылки по ПИСП (Serial Transfer Complete)
12	\$0016	USART, RXC	Завершение приема с помощью УАПП (UART, Rx Complete)
13	\$0018	USART, UDRE	Регистр данных УАПП пуст (UART Data Register Empty)
14	\$001A	USART, TXC	Завершение передачи с помощью УАПП (UART, Tx Complete)
15	\$001C	ADC	Завершение АЦ-преобразования (ADC Conversion Complete)
16	\$001E	EE_RDY	Готовность к следующему сеансу обмена ЭСППЗУ (EEPROM Ready)
17	\$0020	ANA_COMP	Срабатывание аналогового компаратора (Analog Comparator)
18	\$0022	TWI	Прием данных по двухпроводному интерфейсу I <sup>2</sup> C
19	\$0024	INT2	Внешнее прерывание 2 (External Interrupt Request 2)
20	\$0026	TIMER0 COMP	Совпадение при сравнении таймера/счетчика 0 (Timer/Counter0 Compare Match)
21	\$0028	SPM_RDY	Готовность загрузочного сектора