

МИНИСТЕРСТВО ОБРАЗОВАНИЯ РЕСПУБЛИКИ БЕЛАРУСЬ
Учреждение образования
«ГРОДНЕНСКИЙ ГОСУДАРСТВЕННЫЙ УНИВЕРСИТЕТ
им. Я. КУПАЛЫ»
Кафедра
«Машиноведение и техническая эксплуатация автомобилей»

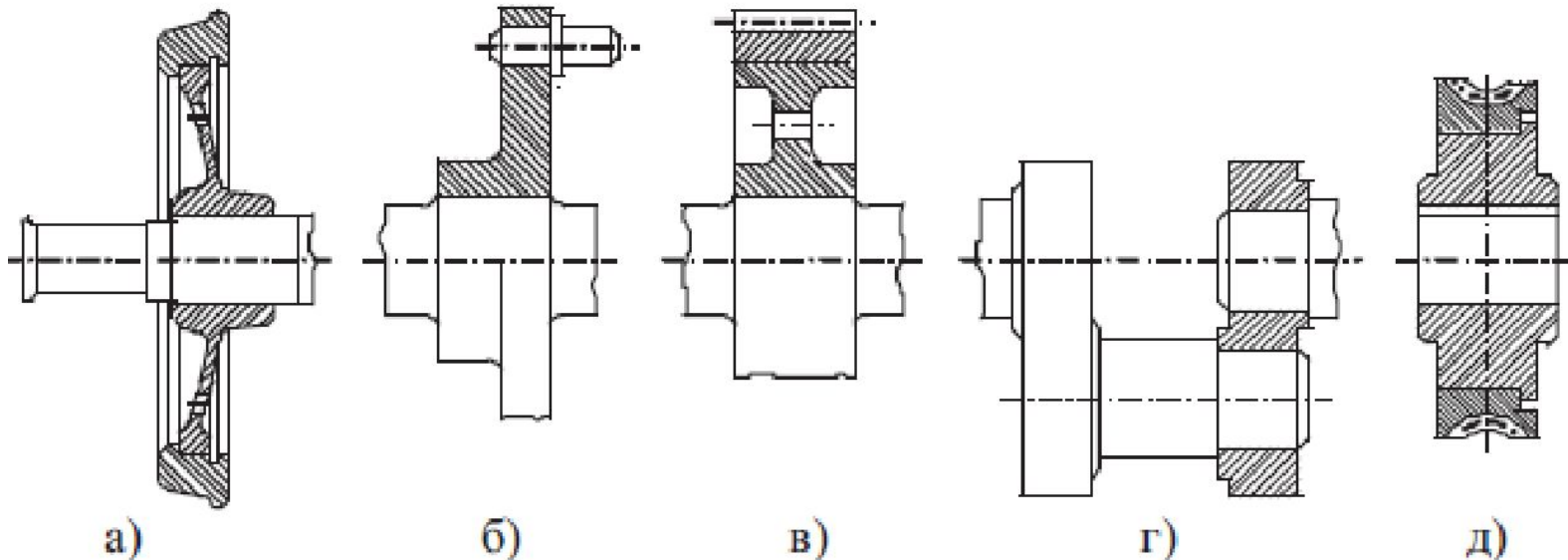
дисциплина «Детали машин»
Лекция №10.1

Тема: «Соединение с натягом. Характерные посадки и характеристики эксплуатационных свойств. Способы сборки. Виды повреждений и расчет посадок, несущей способности и прочности элементов соединений»

Доцент, кандидат технических наук
Калугин Юрий Константинович

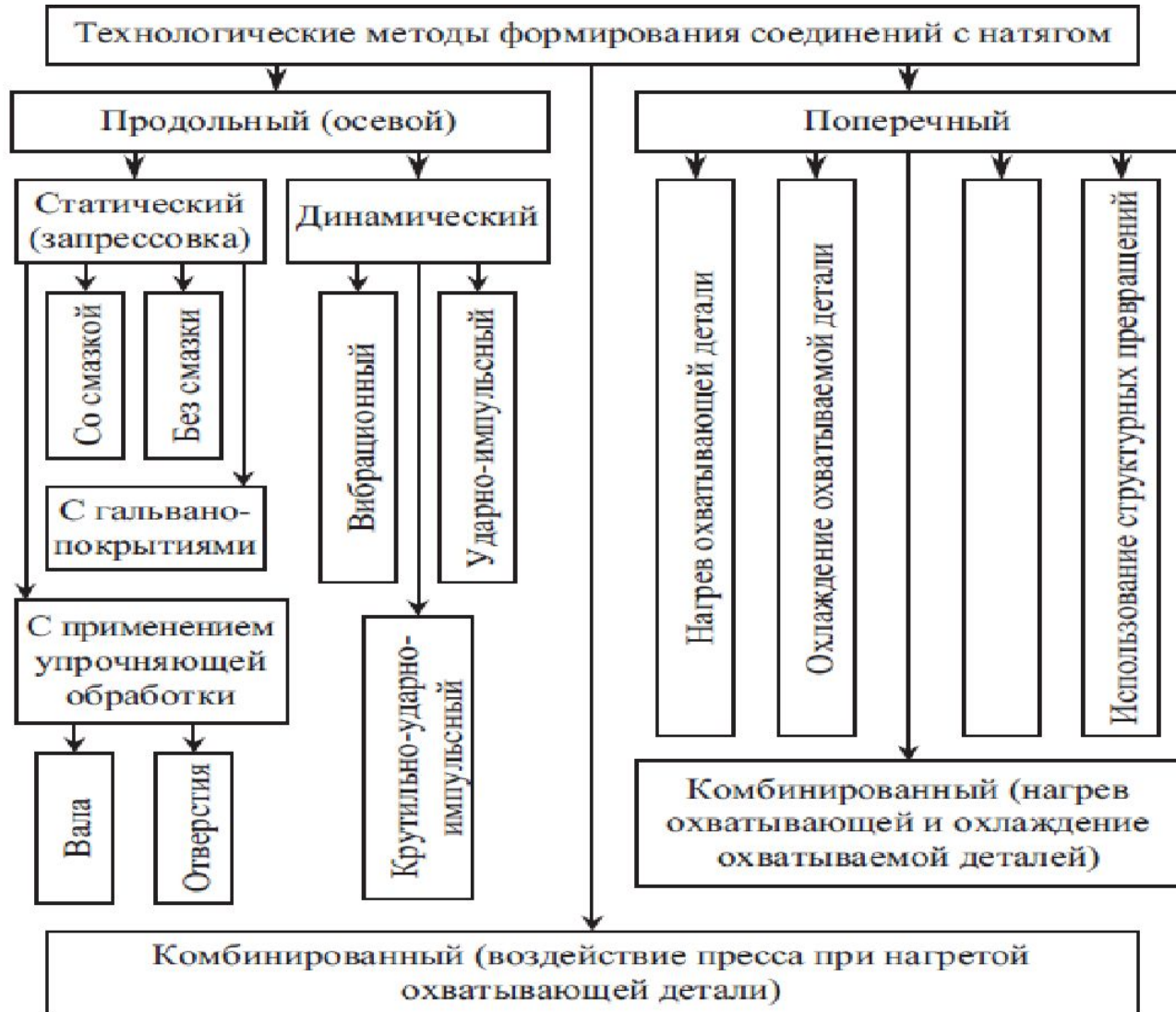
г. Гродно, 2015

Соединение с натягом



*Рис. 7.1. Соединения с натягом по цилиндрическим поверхностям:
 а – соединение бандажа с центром колеса и с осью железнодорожного вагона; б – соединение водила планетарной передачи с осью сателлита и с валом; в – соединение венца зубчатого колеса с центром и центра с валом; г – соединение щеки с пальцами кривошипа; д – соединение венца червячного колеса с центром*

Соединение с натягом



Соединение с натягом

Таким образом, критериями работоспособности соединений с натягом являются:

- несущая способность соединения (прочность сцепления);
- прочность деталей соединения.

Сдвигающее усилие может быть осевым $Q = F_a$, окружным $Q = F_t = 2 \cdot T/d$ или являться равнодействующей первых двух $Q = \sqrt{F_a^2 + F_t^2}$

Соединение с натягом

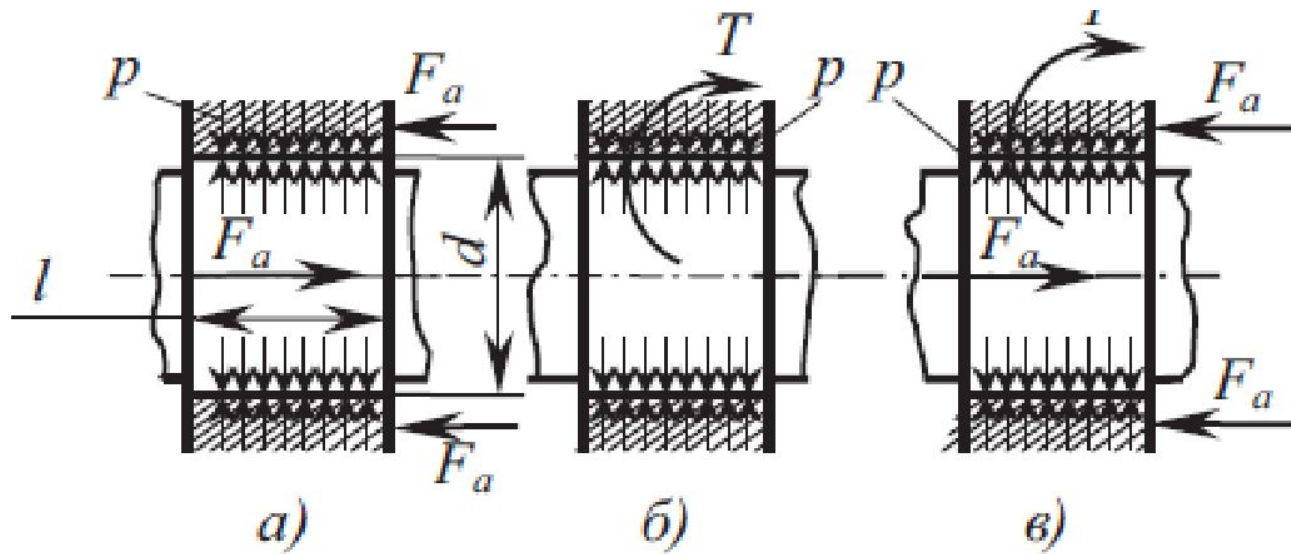


Рис. 7.3. Расчетные схемы соединений с натягом:
 а – соединение нагружено осевой силой F_a ; б – соединение нагружено вращающим моментом T ; в – одновременное нагружение вращающим моментом T и сдвигающей силой F_a

Расчет давления в зоне контакта

при нагружении *осевой силой* F_a

$$p_{\min} = K \cdot F_a / (\pi \cdot f \cdot d \cdot l);$$

при нагружении *вращающим моментом* T

$$p_{\min} = K \cdot 2 \cdot T / (\pi \cdot f \cdot d^2 \cdot l);$$

при *совместном нагружении* T и F_a

$$p_{\min} = \frac{K \cdot \sqrt{\left(\frac{2 \cdot T}{d}\right)^2 + F_a^2}}{\pi \cdot f \cdot d \cdot l} .$$

Расчет давления в зоне контакта

$$C_{1(\text{штулка})} = \frac{1 + \left(\frac{d}{d_2}\right)^2}{1 - \left(\frac{d}{d_2}\right)^2} + \mu_1 ;$$

$$C_{2(\text{вал})} = \frac{1 + \left(\frac{d_1}{d}\right)^2}{1 - \left(\frac{d_1}{d}\right)^2} - \mu_2 ,$$

где d ; d_1 ; d_2 – диаметры соединения (рис. 7.4); μ_1 ; μ_2 – коэффициенты Пуассона для материала соединяемых деталей.

Расчет давления в зоне контакта

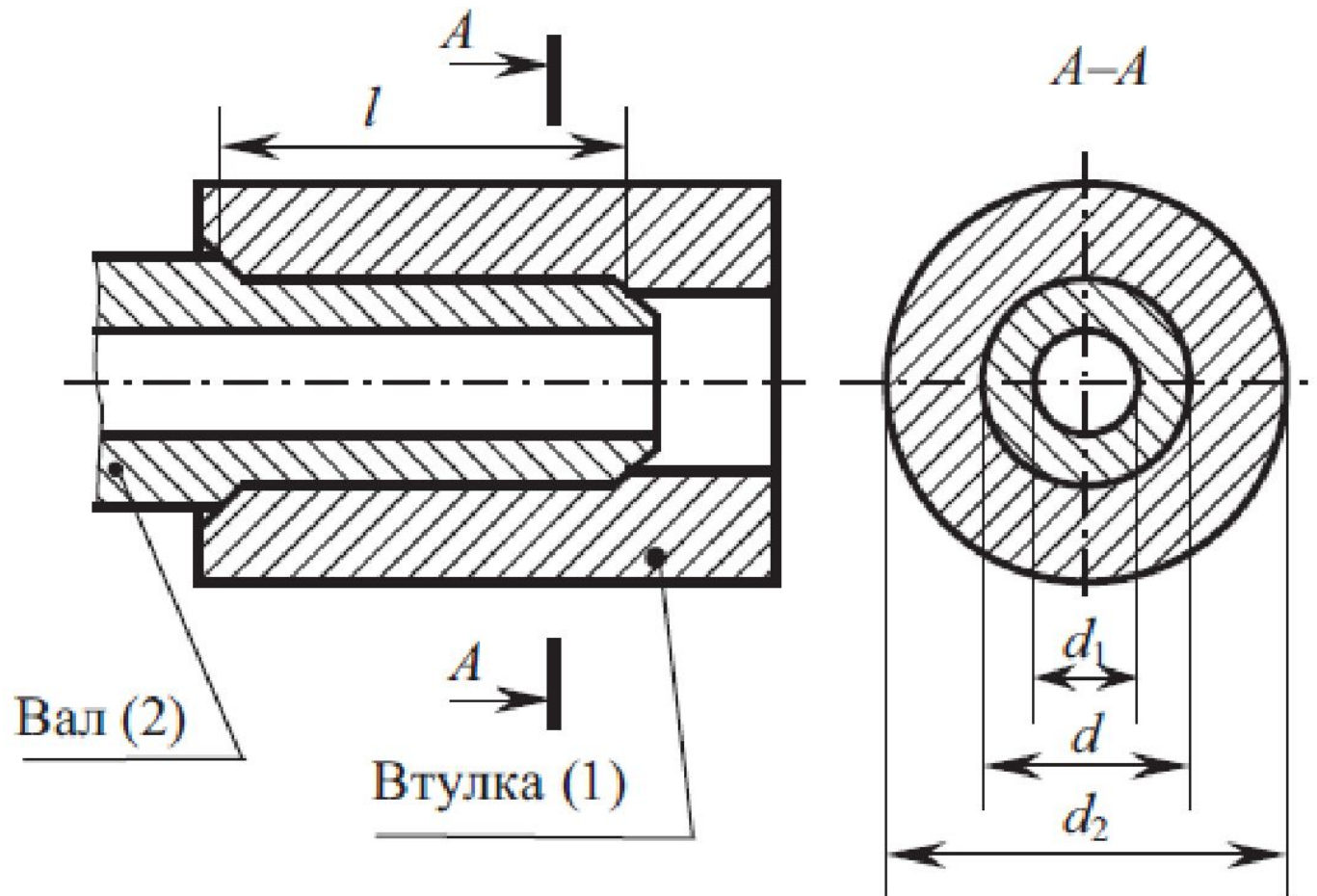


Рис. 7.4. Основные размеры соединения с натягом

Суммарная эпюра давлений

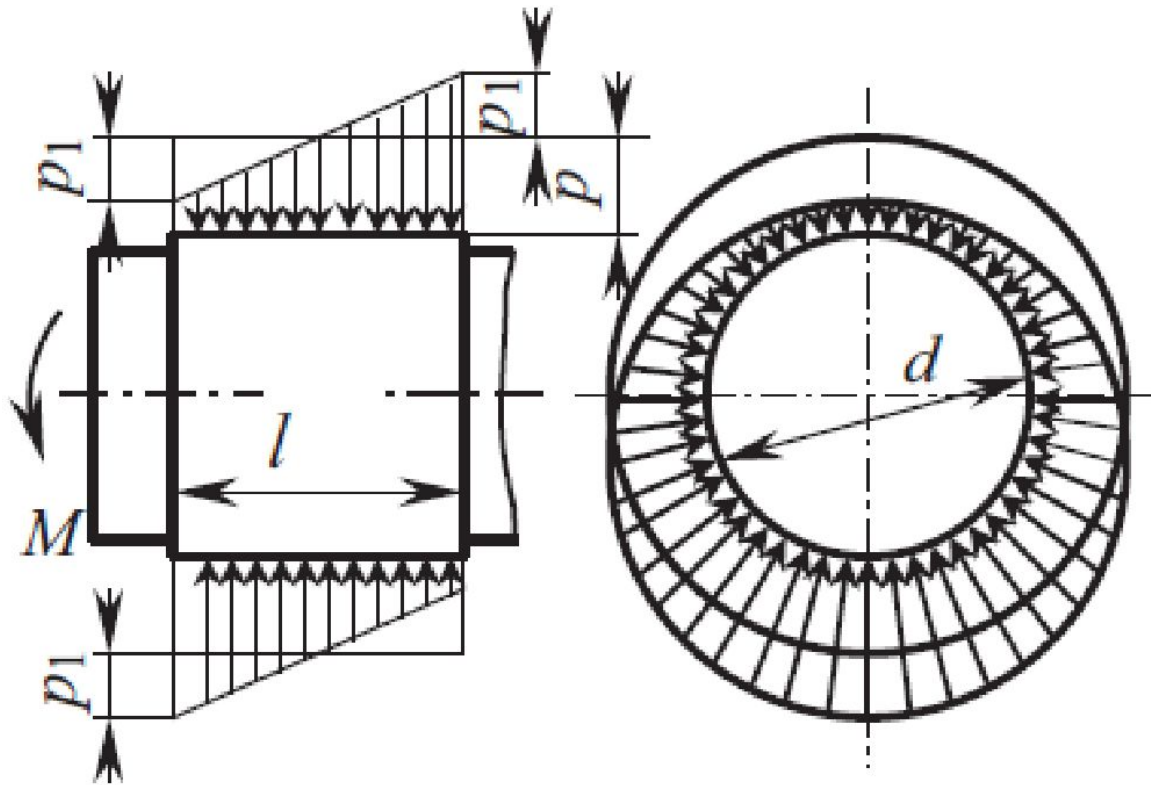


Рис. 7.5. Суммарная эпюра давлений от посадки и изгибающего момента

Коэффициенты для расчета

таблица 1.1

Значения коэффициентов k , k_1 и k_2 [125]

Метод сборки соединения		k	k_1	k_2
			Материал деталей	
			Сталь 45 или чугун	Бронза или сталь 45
Механическая запрессовка при нормальной тем- пературе	без смазочного материала	0,25...0,5	0,1...0,2	0,6...0,8
	со смазочным материалом	0,25...0,35		
С нагревом охватывающей детали		0,4...0,5	0,3...0,4	0,8...0,9
С охлаждением вала		0,6...0,7		

Рекомендуемая литература по дисциплине в научной библиотеке

1. ББК 34.42 Л43 Леликов, Олег Павлович ОСНОВЫ РАСЧЕТА И ПРОЕКТИРОВАНИЯ ДЕТАЛЕЙ И УЗЛОВ МАШИН : Конспект лекций по курсу "Детали машин"/О.П. Леликов.- М. : Машиностроение, 2002. - 439 с. - ISBN 5-217-03077-1, 20830р., 10экз. Книга
2. ББК 34.42 Л43 Леликов, Олег Павлович ОСНОВЫ РАСЧЕТА И ПРОЕКТИРОВАНИЯ ДЕТАЛЕЙ И УЗЛОВ МАШИН : Конспект лекций по курсу "Детали машин"/О.П. Леликов.- М. : Машиностроение, 2002. - 439 с. - ISBN 5-217-03077-1, 20830р., 1экз. Книга
3. ББК 34.44 И20 Иванов, В. П. ТЕХНОЛОГИЯ И ОБОРУДОВАНИЕ ВОССТАНОВЛЕНИЯ ДЕТАЛЕЙ МАШИН : учебник для студ./В.П. Иванов.- Минск : Техноперспектива, 2007. - 458 с. - ISBN 978-985-6591-44-3, 28668р., 41экз. Книга
4. ББК 34.42 С44 Скойбеда, А. Т. ДЕТАЛИ МАШИН И ОСНОВЫ КОНСТРУИРОВАНИЯ : учебник для студ./А.Т. Скойбеда, А.В. Кузьмин, Н.Н. Макейчик; под общ. ред. А.Т. Скойбеда.- 2-е изд., перераб.- Минск : Вышэйшая школа, 2006. - 560 с. - ISBN 985-06-1055-7, 16460р., 3экз. Книга
5. ББК 34.42 Д38 ДЕТАЛИ МАШИН И ОСНОВЫ КОНСТРУИРОВАНИЯ: ЗАДАНИЯ И МЕТОДИЧЕСКИЕ УКАЗАНИЯ ПО КУРСОВОМУ ПРОЕКТИРОВАНИЮ ДЛЯ СТУДЕНТОВ СПЕЦ. Т0302 - ТЕХНОЛОГИЯ И ОБОРУДОВАНИЕ ВЫСОКОЭФФЕКТИВНЫХ ПРОЦЕССОВ ОБРАБОТКИ МАТЕРИАЛОВ /ГРОДНЕНСКИЙ ГОС. УН-Т ИМ. Я.КУПАЛЫ; СОСТ. В.Г. БАРСУКОВ.- Гродно : ГрГУ, 2000. - 38 с. - 155р., 28экз. Книга