

Бензонасос

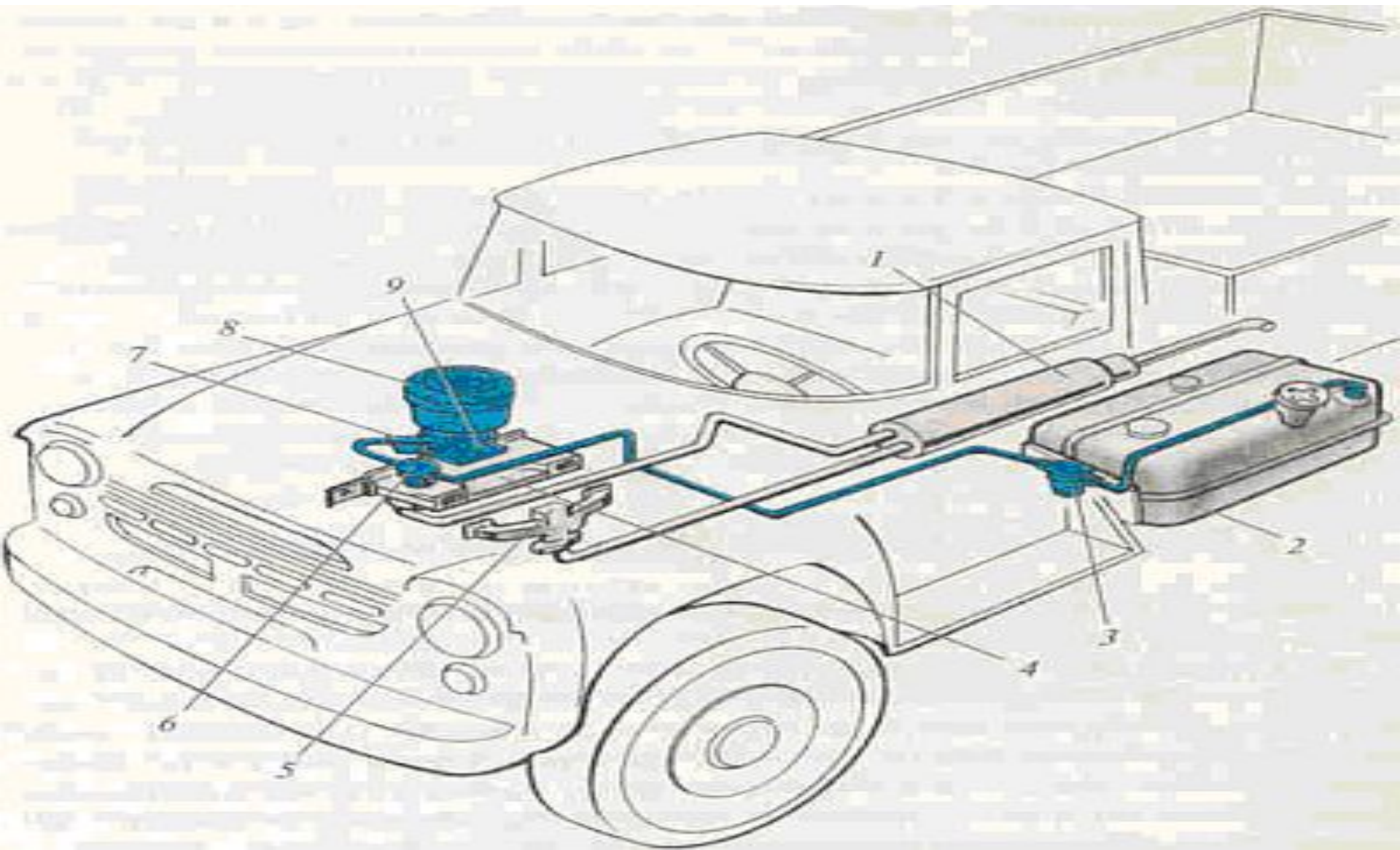
SUPERB
wallpapers



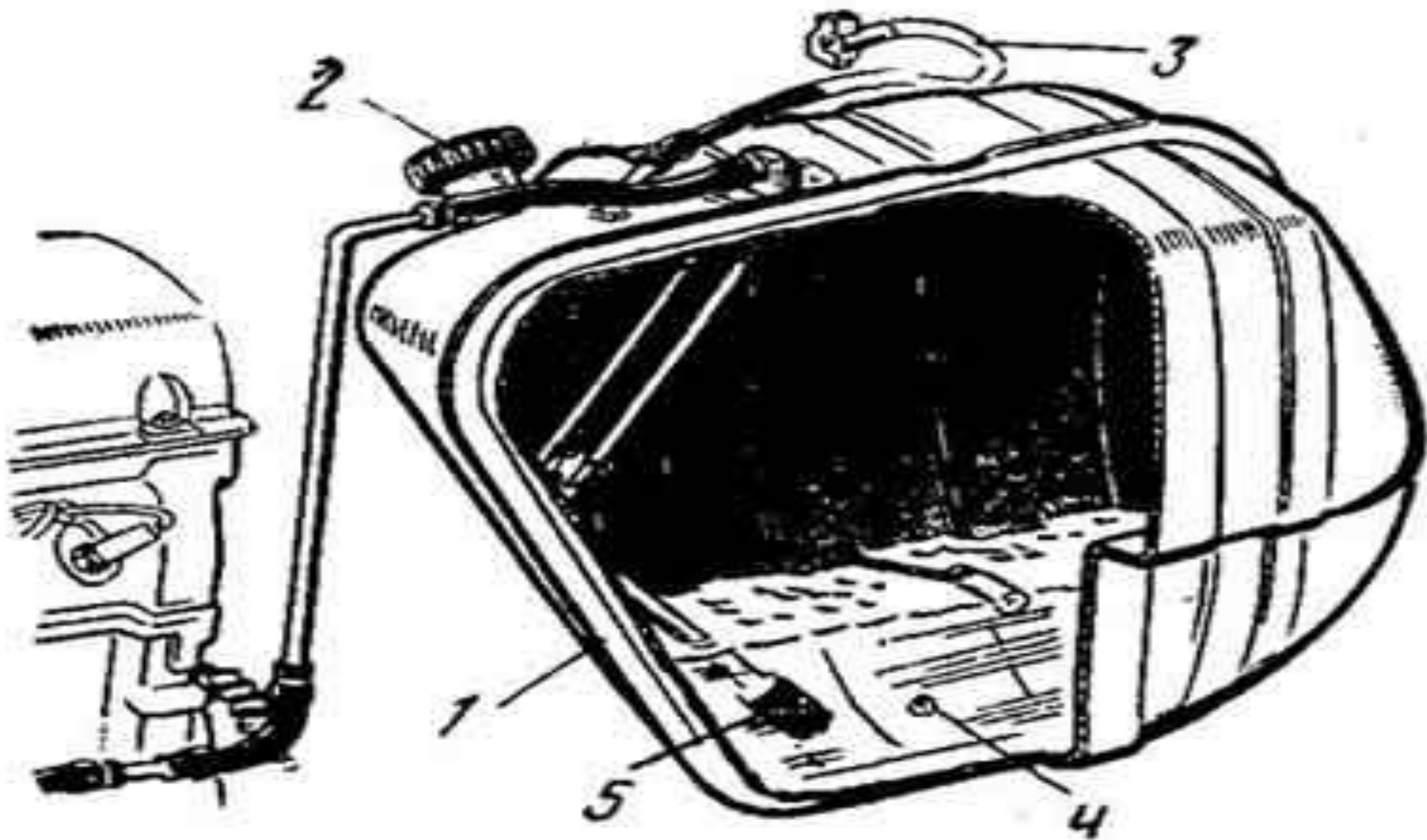
УСТРОЙСТВО ПРИНЦИП РАБОТЫ СИСТЕМЫ ПИТАНИЯ КАРБЮРАТОРНОГО ДВИГАТЕЛЯ ?



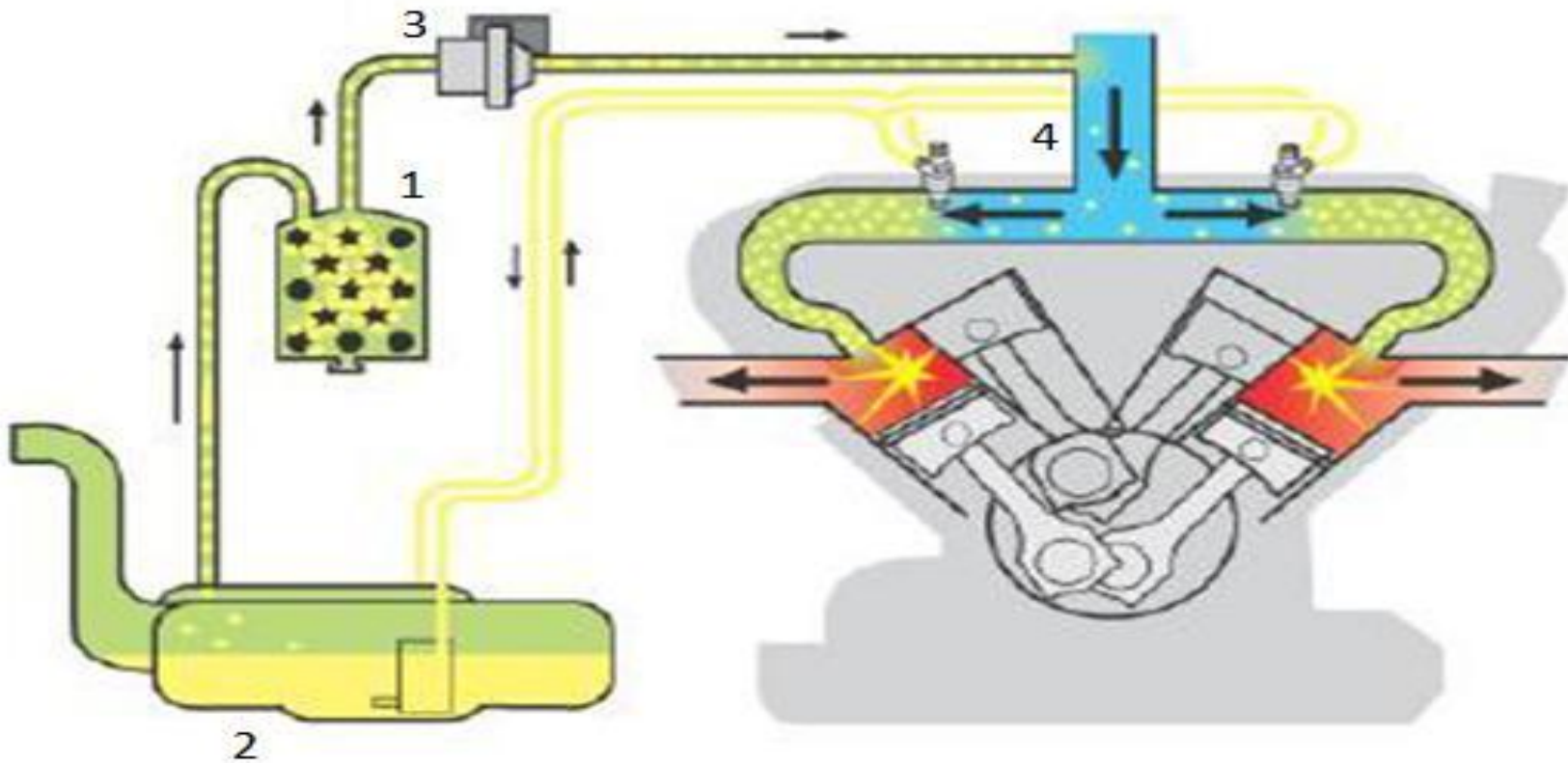
Опишите устройство и принцип работы
СИСТЕМЫ ПИТАНИЯ КАРБЮРАТОРНОГО ДВИГАТЕЛЯ ?



Какое оборудование и зачем на нем
установлено?



Опишите устройство и принцип работы вентиляции бензобака



Опишите устройство крышки бензобака



УСТРОЙСТВО ПРИНЦИП РАБОТЫ СИСТЕМЫ КОНТРОЛЯ УРОВНЯ ТОПЛИВА?

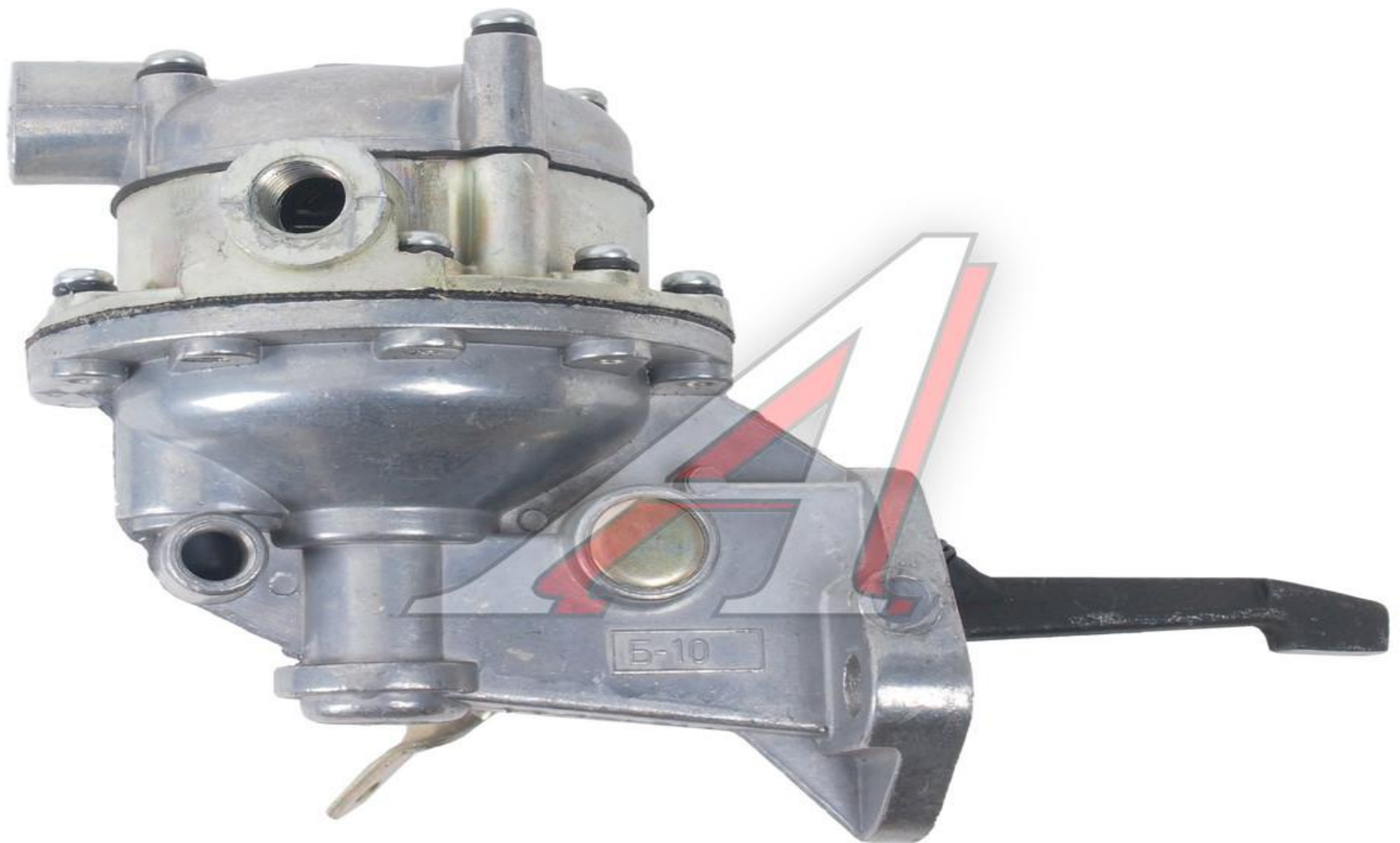


при условии что показания Вазовского датчика 0 - 300 Ом
в требуемые (форд сиerra 1.6) 30-150 Ом

Фильтр грубой очистки топлива

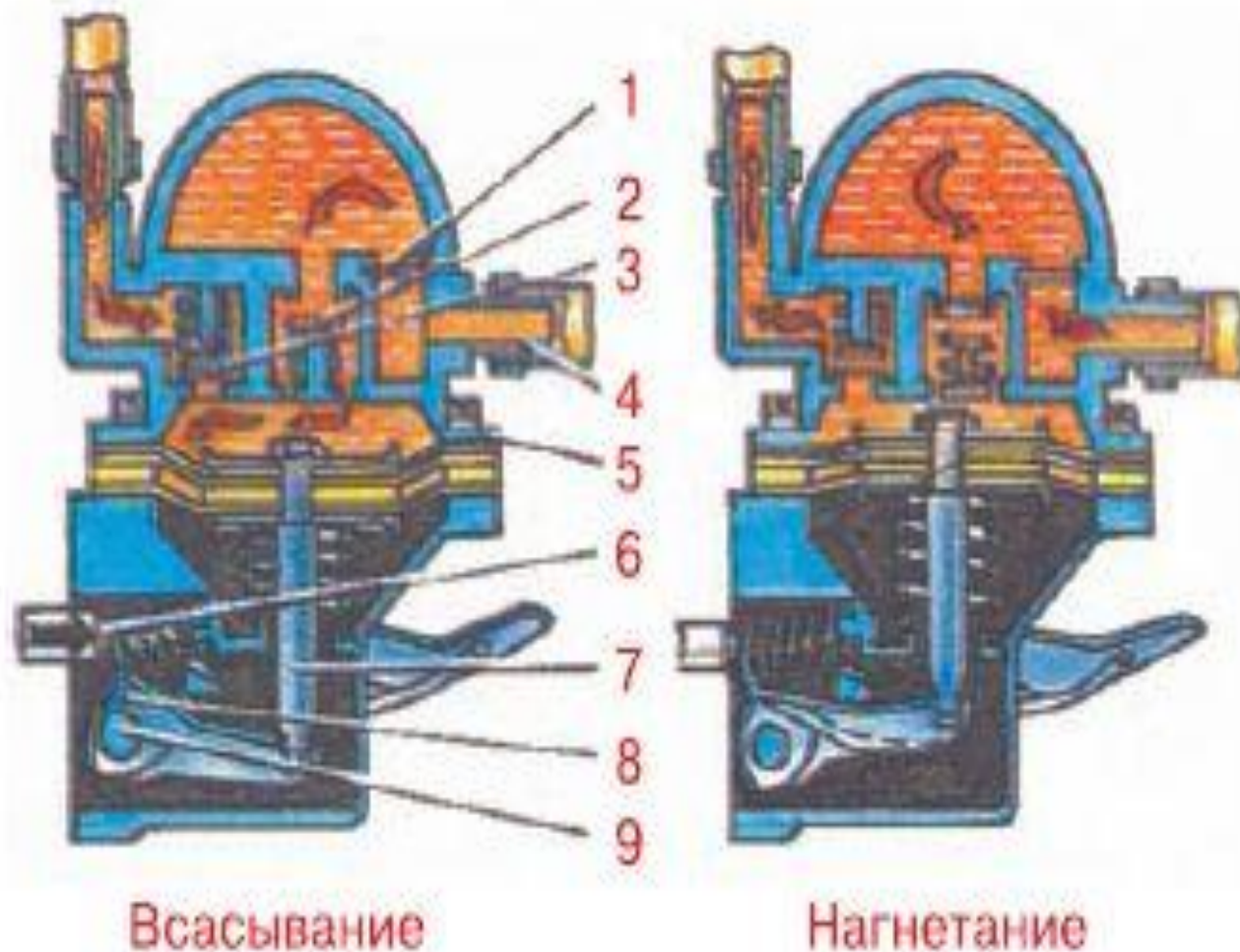


УСТРОЙСТВО ПРИНЦИП РАБОТЫ БЕНЗОНАСОСА



Механический насос состоит из корпуса, подпружиненной диафрагмы с механизмом привода, впускного и нагнетательного (выпускного) клапанов, а также сетчатого фильтра.

- Топливный насос в зависимости от марки автомобиля приводится в действие либо эксцентриком (кулачком) распределительного вала, либо эксцентриком, размещенным на валу привода масляного насоса и прерывателя-распределителя. В обоих случаях вращающийся эксцентрик качает рычаг привода топливного насоса, прижатый к нему пружиной. Этот рычаг воздействует на шток с подпружиненной диафрагмой.



Когда рычаг тянет шток с диафрагмой вниз, пружина диафрагмы сжимается, и над ней создается разрежение, под действием которого впускной клапан, преодолев усилие своей пружины, открывается.

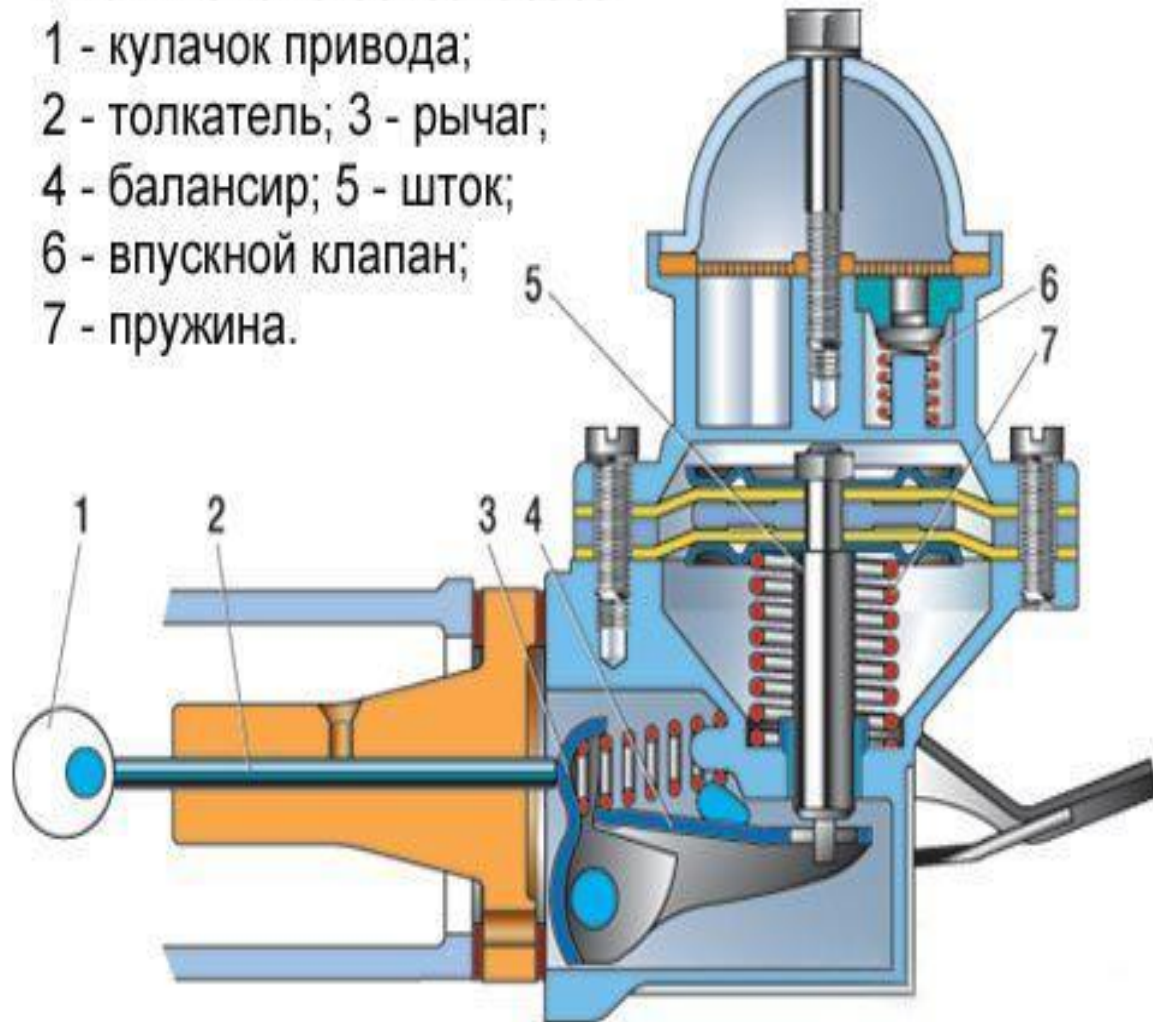


ОПИШИТЕ УСТРОЙСТВО ПРИНЦИП РАБОТЫ БЕНЗОНАСОСА

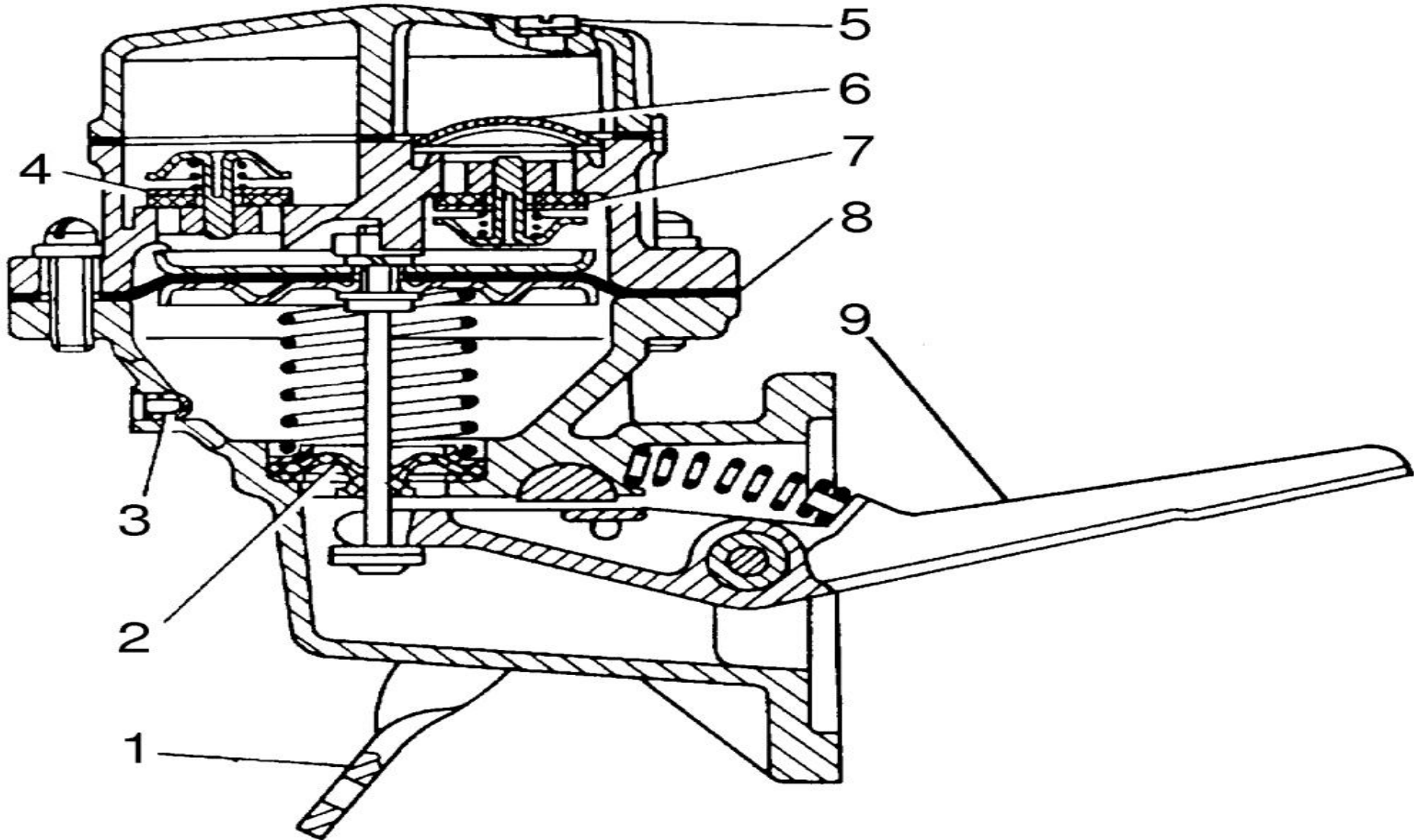
- Через этот клапан топливо из бака втягивается в пространство над диафрагмой. Когда рычаг освобождает шток диафрагмы (часть рычага, связанная со штоком, перемещается вверх), диафрагма под действием собственной пружины также перемещается вверх, впускной клапан закрывается, и бензин выдавливается через нагнетательный клапан к карбюратору. Этот процесс происходит при каждом повороте приводного вала с эксцентрик.

Рис. 1. Схема бензонасоса:

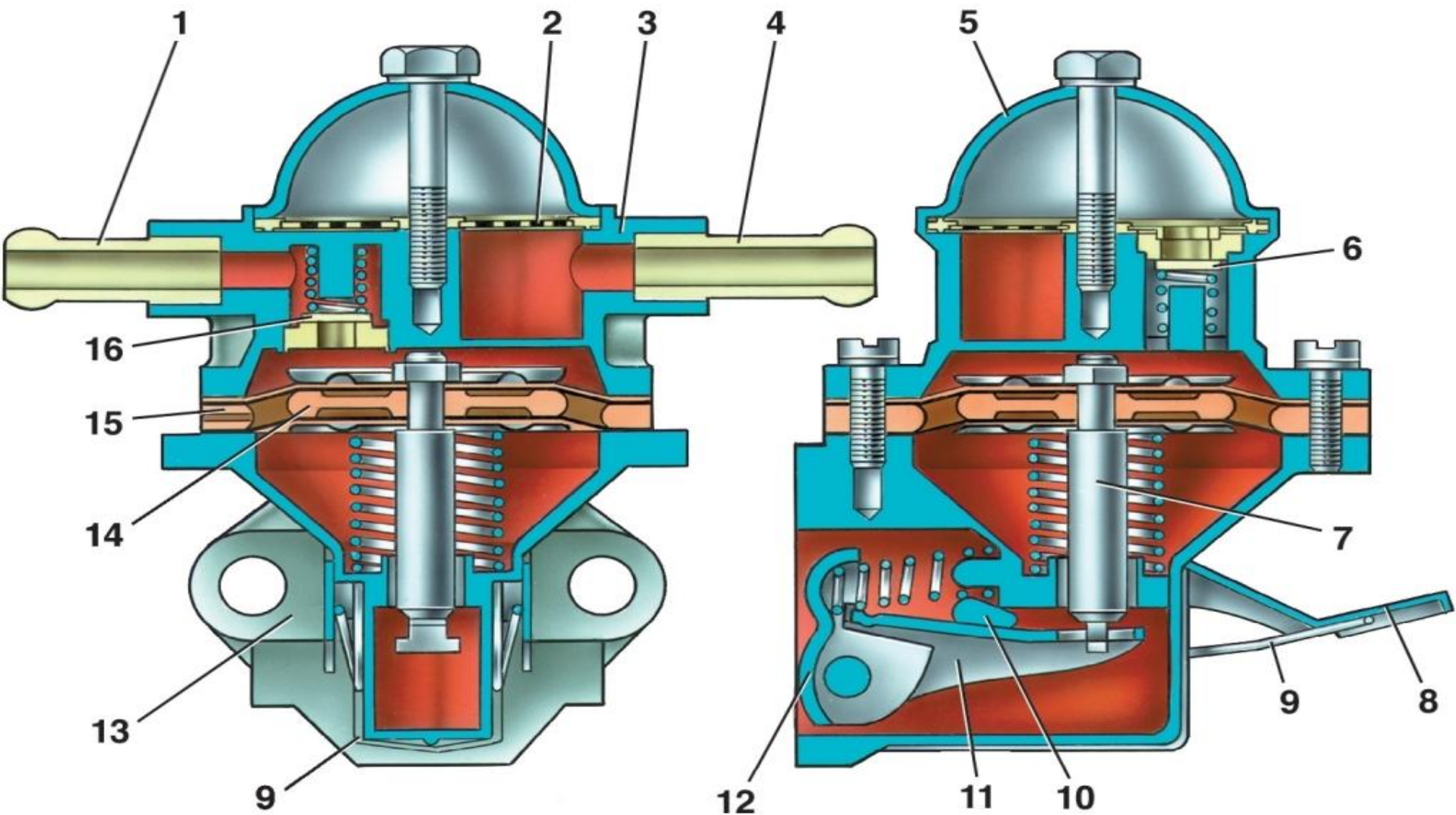
- 1 - кулачок привода;
- 2 - толкатель;
- 3 - рычаг;
- 4 - балансир;
- 5 - шток;
- 6 - впускной клапан;
- 7 - пружина.



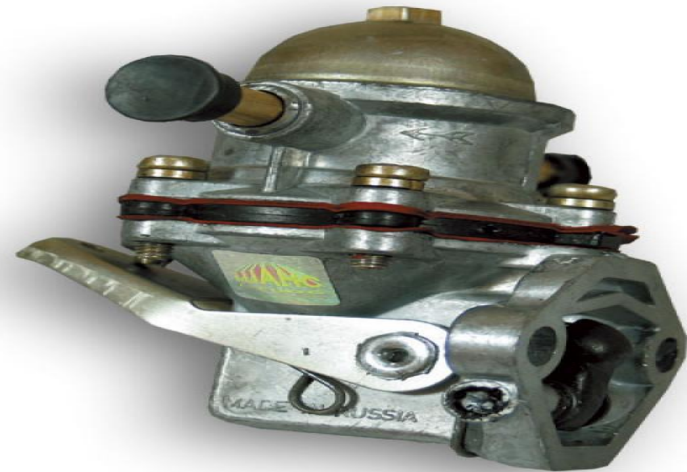
Бензин в карбюратор выталкивается только за счет усилия пружины диафрагмы при перемещении ее вверх. При заполнении карбюратора до необходимого уровня его специальный игольчатый клапан перекрывает доступ бензина. Так как качать топливо будет некуда, диафрагма топливного насоса останется в нижнем положении: ее пружина будет не в силах преодолеть создавшееся сопротивление.



ОПИШИТЕ УСТРОЙСТВО ПРИНЦИП РАБОТЫ БЕНЗОНАСОСА



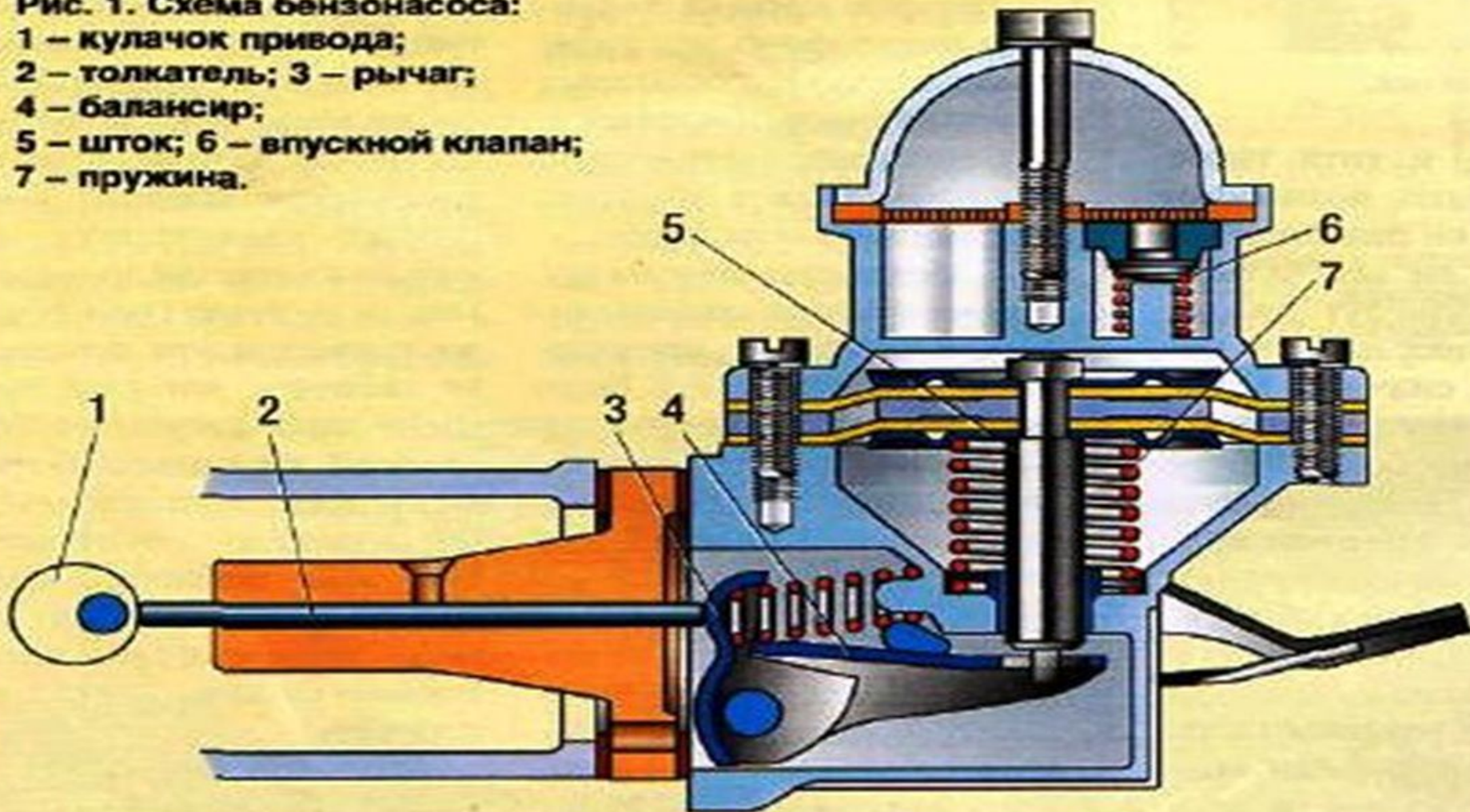
В чем разница у бензонасосов?



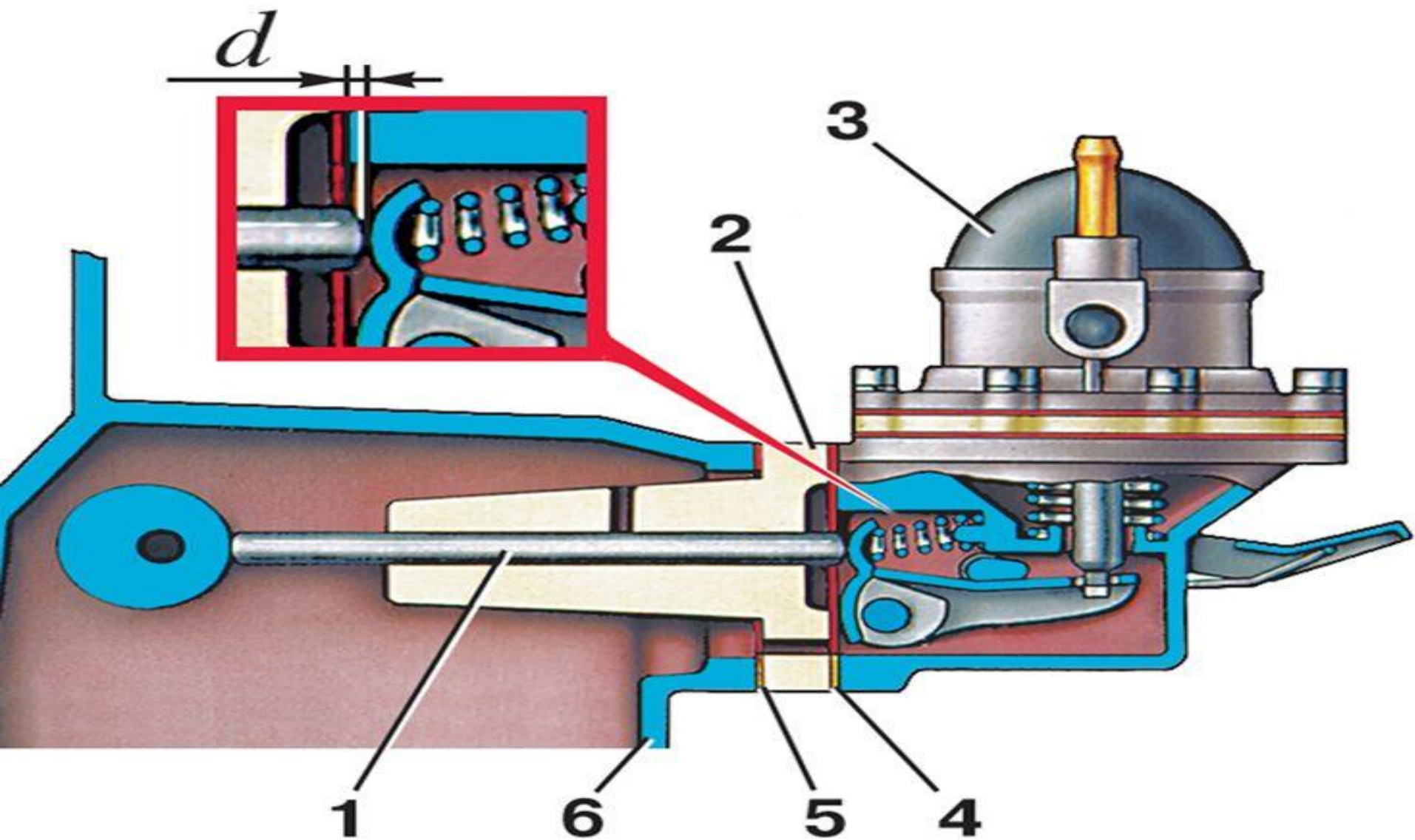
УСТРОЙСТВО ПРИНЦИП РАБОТЫ ОСНОВНЫЕ НЕИСПРАВНОСТИ БЕНЗОНАСОСА

Рис. 1. Схема бензонасоса:

- 1 – кулачок привода;
- 2 – толкатель;
- 3 – рычаг;
- 4 – балансир;
- 5 – шток;
- 6 – впускной клапан;
- 7 – пружина.



ОПИШИТЕ УСТРОЙСТВО ПРИНЦИП РАБОТЫ ОСНОВНЫЕ НЕИСПРАВНОСТИ БЕНЗОНАСОСА



ОПИШИТЕ УСТРОЙСТВО



ОПИШИТЕ УСТРОЙСТВО



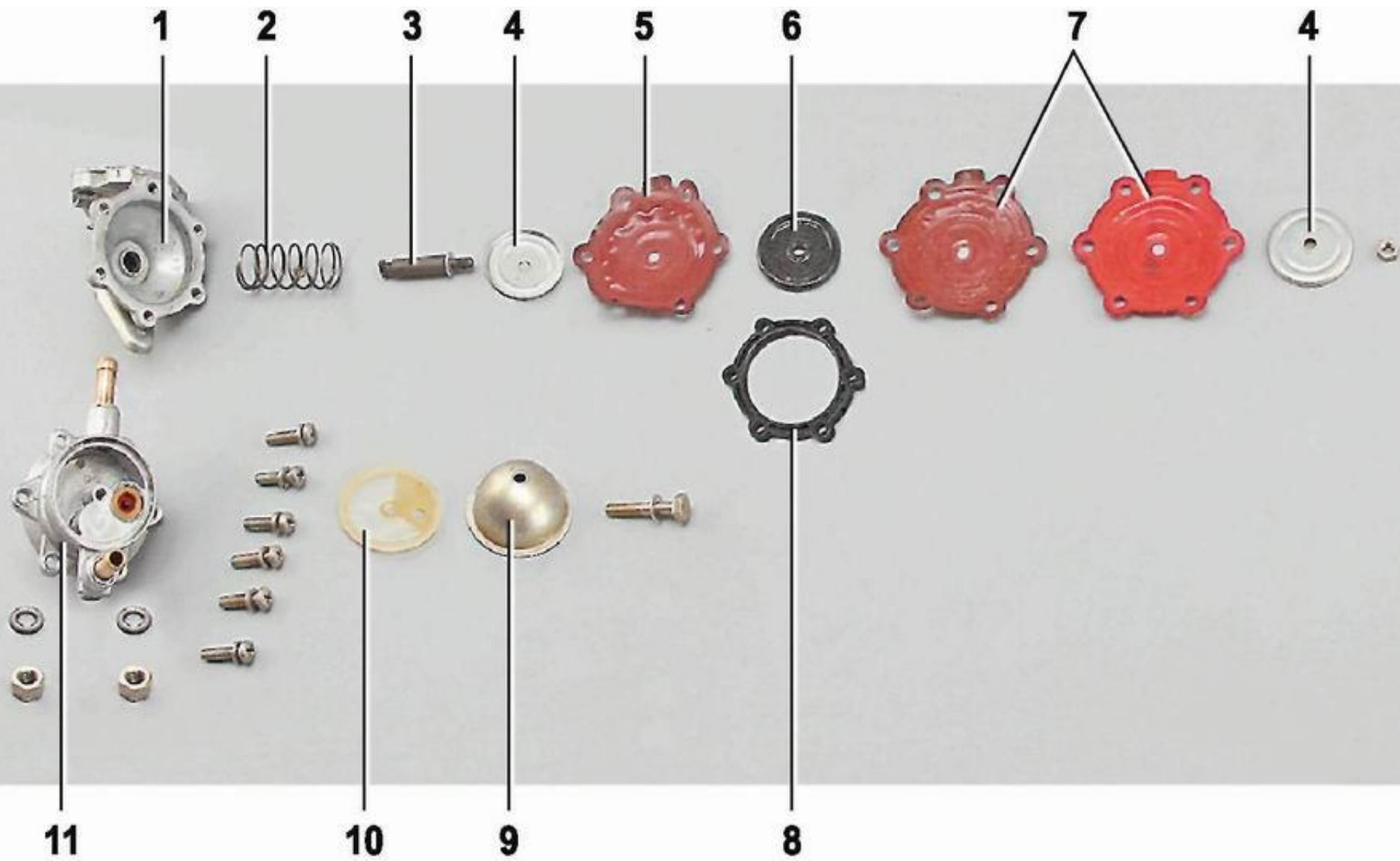
ОПИШИТЕ УСТРОЙСТВО



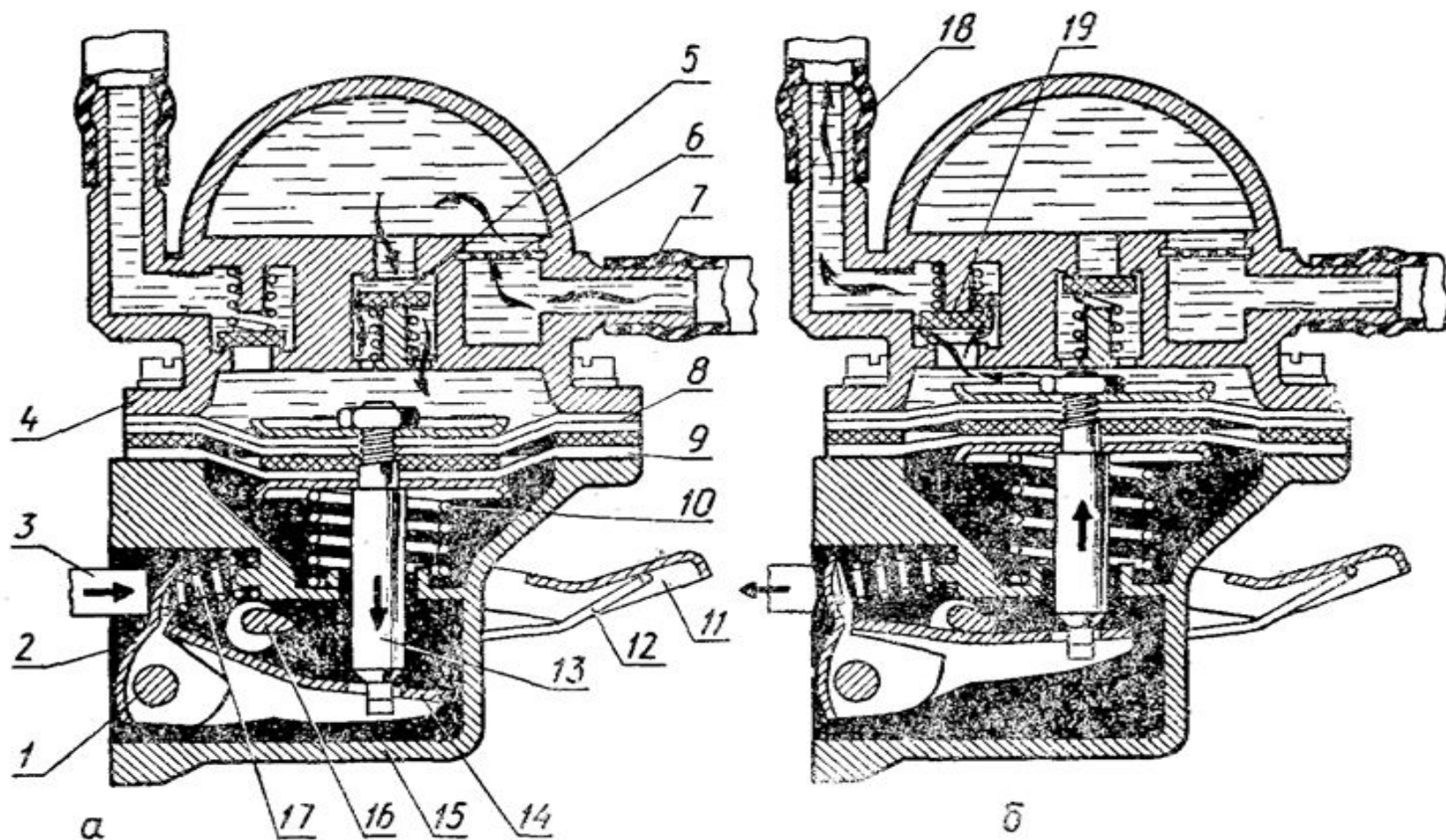
ОПИШИТЕ УСТРОЙСТВО



Соберите бензонасос



ОПИШИТЕ УСТРОЙСТВО ПРИНЦИП РАБОТЫ ОСНОВНЫЕ НЕИСПРАВНОСТИ



ТИПЫ БЕНЗОНАСОСОВ УСТРОЙСТВО И ПРИНЦИПЫ ИХ РАБОТЫ



Какие последствия могут быть у автомобиля при неисправной работе бензонасоса?



Download from
Dreamstime.com

This watermarked comp. image is for previewing purposes only.

ID 10678171

Aniram | Dreamstime.com



МНС
УКРАЇНА

THE END

