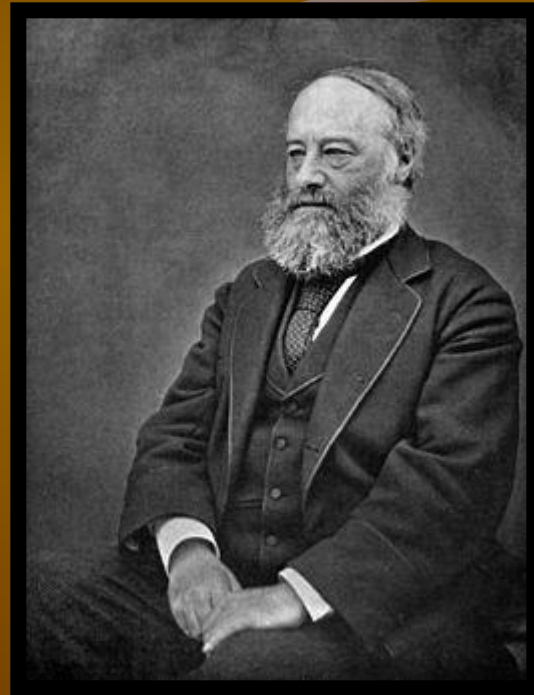
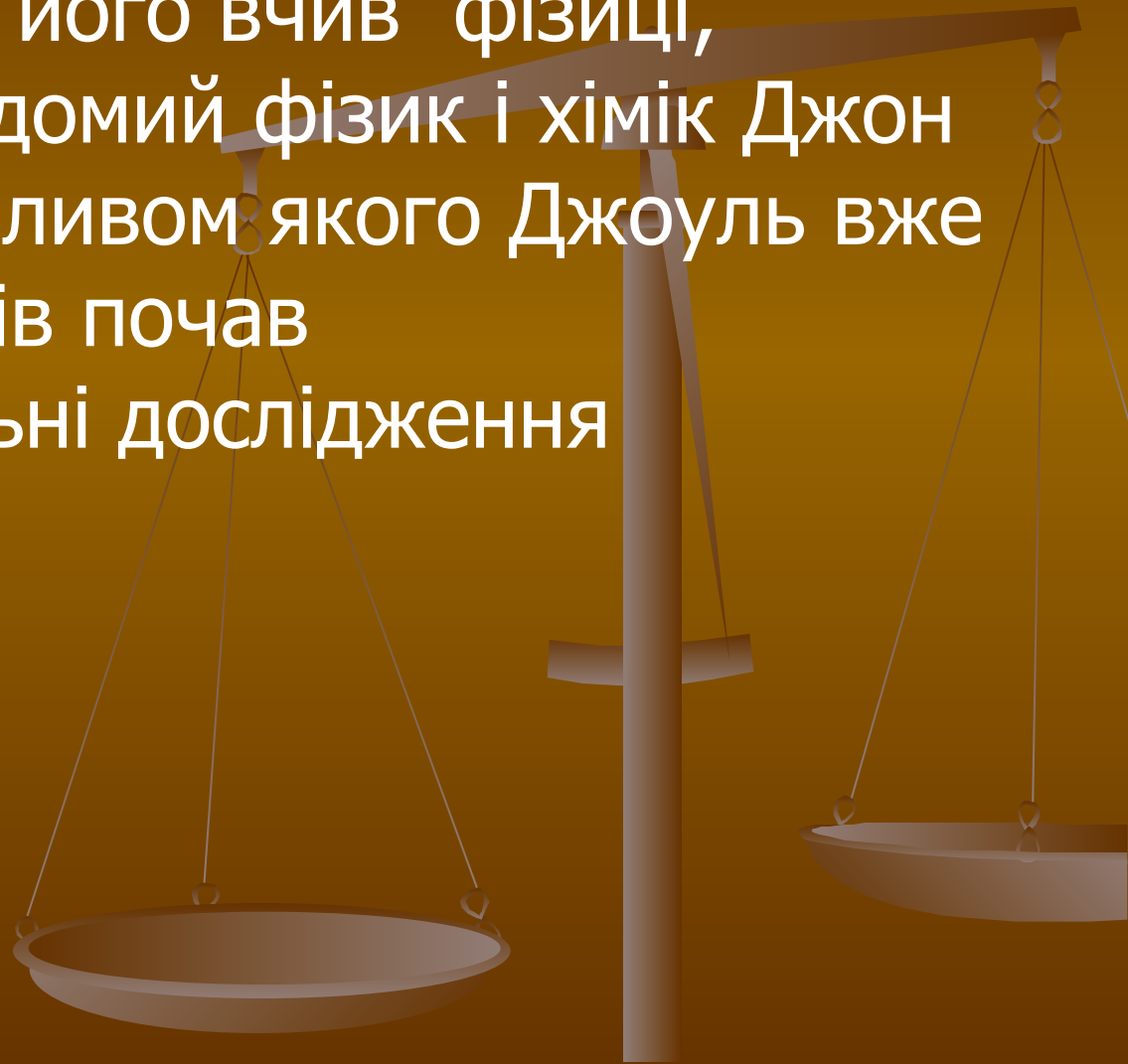


Джеймс Прескотт Джоуль

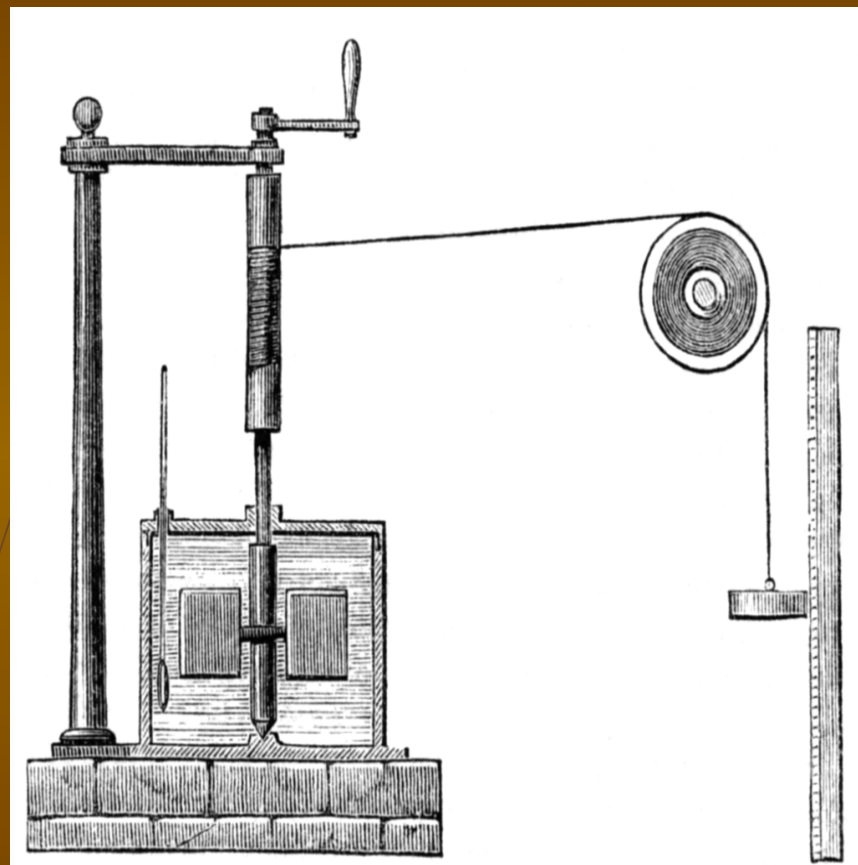


Виконали: Мацко Юліана
та Бадрак Юлія

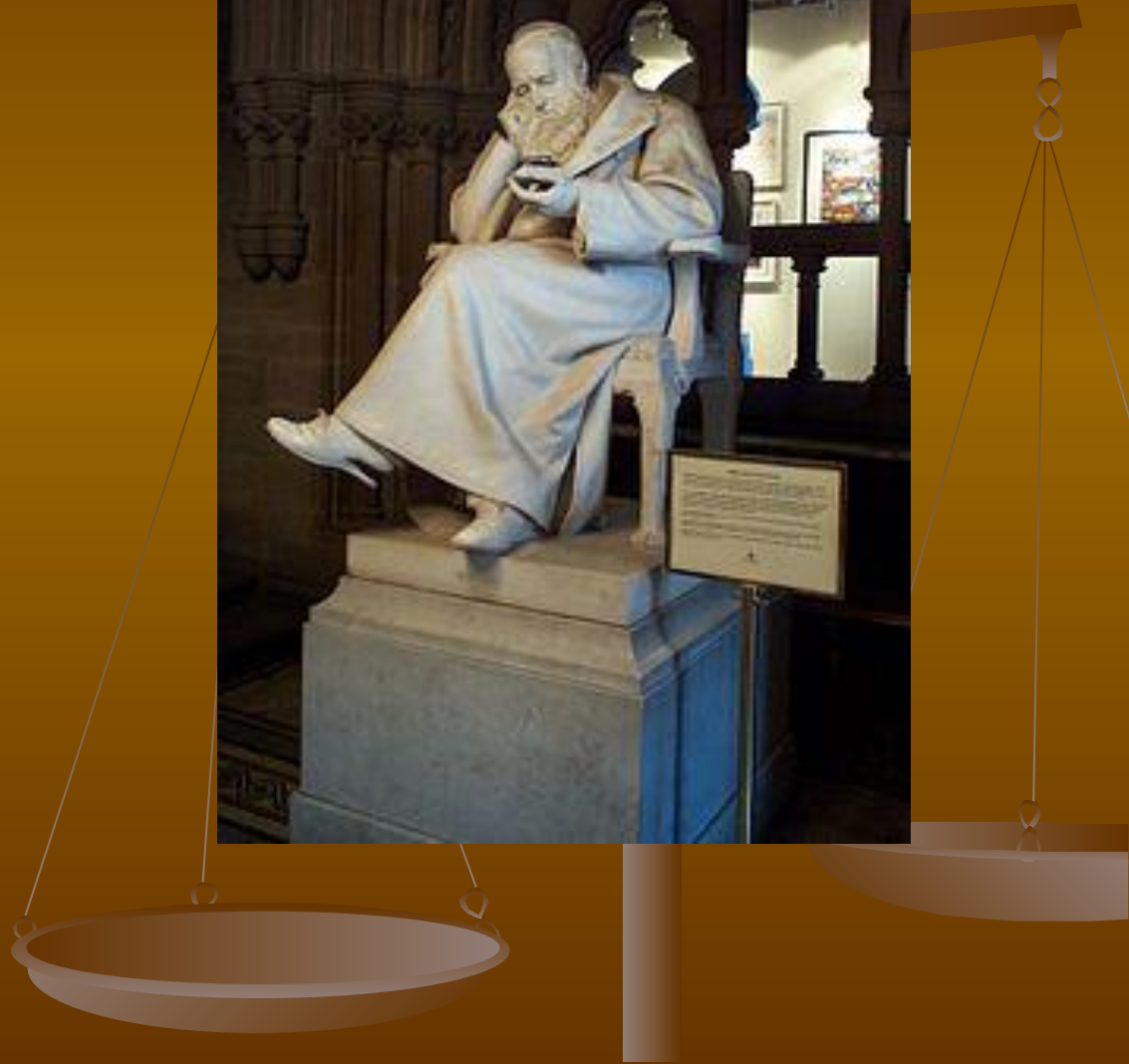
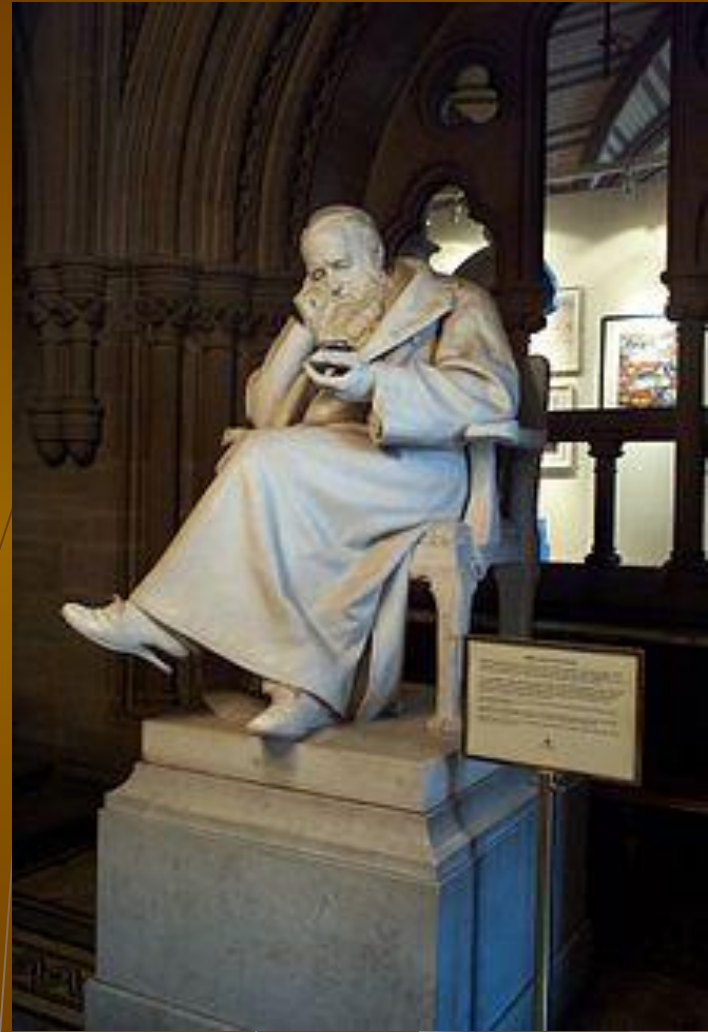
- Народився Джеймс Прескотт Джоуль 24 грудня 1818 у місті Солфорд. Протягом декількох років його вчив фізиці, основам хімії відомий фізик і хімік Джон Дальтон, під впливом якого Джоуль вже у віці 19-ти років почав експериментальні дослідження



- Дослідницяка установка Джоуля для визначення механічного еквівалента теплоти (1847). Вантаж, що справа, заставляв лопатв, занурені у воду, обертатись, в результаті чого вода нагрівалась



- Статуя
Джоуля в
будинку
міської ради
Манчестера



- Дослідний прилад Джоуля для вивчення тепла, 1845

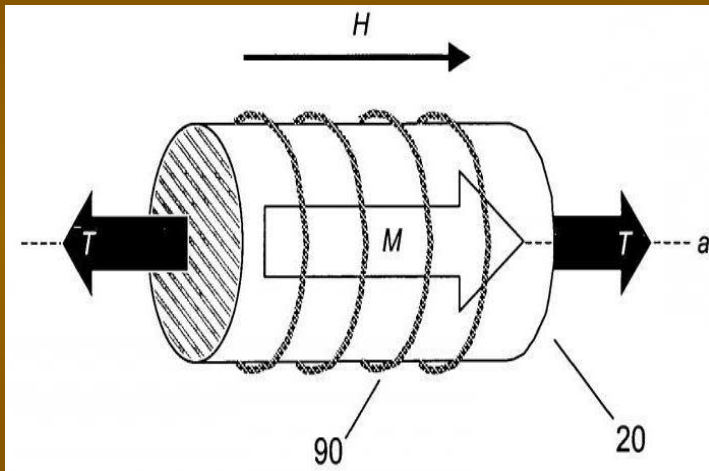




Починаючи з 1841 р. Джоуль займався дослідженням виділення теплоти електричним струмом



- Джоуль вірив, що природа влаштована просто, і прагнув знайти прості співвідношення між важливими фізичними величинами



Завдяки своїй завзятості і праці він не
зупинявся перед численними відмовами.
Врешті-решт він довів право на своє
місце під сонцем або хоча б на
місячному кратері

