



**ПРОГРАММА
ПРОФЕССИОНАЛЬНОЙ
ПОДГОТОВКИ**

**по профессии
Оператор котельной**

КВАЛИФИКАЦИОННАЯ ХАРАКТЕРИСТИКА

- **Оператор котельной 2-го разряда должен знать:**
 - принцип работы обслуживаемых котлов и способы регулирования их работ;
 - устройство котла и конструкцию горелок;
 - правила технической эксплуатации ухода за оборудованием, приспособлениями и инструментом;
- требования, предъявляемые к качеству выполняемых работ, в том числе и по смежным операциям или процессам;
 - состав, теплоизоляционных масс и основные способы теплоизоляции котлов и трубопроводов пара и горячей воды;
 - назначение и принцип работы простых и средней сложности контрольно-измерительных приборов;
 - устройство обдувочных аппаратов;
 - устройство и режим работы теплосетевых бойлерных установок
 - правила вывода котла в ремонт;
 - допускаемые значения давления и уровня воды в обслуживаемых котлах;
 - влияние атмосферного давления на разрежение в топках и газоходах котлов;
 - порядок розжига горелок;
 - основные свойства газа и мазута;
 - рациональную организации рабочего места;

- правила и инструкции по эксплуатации и ремонту оборудования котельной установок;
порядок ведения записей в сменном и ремонтном журналах;
передовые приемы обслуживания оборудования котельной установки;
правила безопасности труда, электробезопасности, гигиены труда и производственной санитарии, пожарной безопасности; основные средства и приемы предупреждения и тушения пожаров на рабочем месте;
производственную инструкцию и правила внутреннего распорядка;
основные сведения по комплексной механизаций, автоматизации и управлению производством;
основные положения законодательства об охране природы; мероприятия по охране окружающей среды;
основные положения и формы подготовки, переподготовки и повышения квалификации рабочих на производстве;
формы и системы заработной платы, условия оплаты труда.

● **уметь:**

обслуживать водогрейные и паровые котлы с суммарной теплопроизводительностью до 12,6 Гдж/ч (до 3 Гкал/ч) для обслуживания в котельной отдельные водогрейные и паровые котлы с теплопроизводительностью котла до 21 Гдж/ч (до 5 Гкал/ч), работающие на жидком и газообразном топливе; растапливать и производить пуск и остановку котлов, питать их водой;

поддерживать в котлах заданный режим работы: уровень воды и давление пара в паровых котлах, давление и температуру воды в водогрейных котлах;

производить пуск и остановку насосов, вентиляторов, других вспомогательных механизмов;

поддерживать в чистоте арматуру и приборы котла;

обслуживать трубопроводы и теплосетевые бойлерные установки, расположенные в зоне обслуживания основных агрегатов с суммарной тепловой нагрузкой до 42 Гдж/ч (до 10 Гкал/ч); производить деаэрацию воды;

регулировать горение топлива;

участвовать в очистке и ремонте обслуживаемого оборудования;

- останавливать котел в аварийных ситуациях; производить очистку поверхностей нагрева паровых и водогрейных котлов; экономно расходовать топливо, электроэнергию, воду и другие материалы; соблюдать требования безопасности труда, электробезопасности, гигиены труда и производственной санитарии, пожарной безопасности; вести установленную техническую документацию; оказывать первую доврачебную помощь пострадавшим; подготавливать к работе оборудование, инструменты, приспособления и содержать их в надлежащем состоянии, принимать и сдавать смену; пользоваться средствами предупреждения и тушения пожаров на своем рабочем месте, участке.

Порядок допуска к обслуживанию котлов

- К обслуживанию котлов могут быть допущены лица не моложе 18 лет, которые прошли медицинский осмотр, обучение по утвержденной программе для операторов и имеющие соответствующее удостоверение квалификационной комиссии учебно-курсового комбината о сдаче экзамена по этой программе, которые прошли инструктаж по охране труда и стажировку на рабочем месте.
- Проверка знаний безопасных методов труда и приемов выполнения работ операторами производится 1 раз в 12 мес. после прохождения дополнительных теоретических занятий по сокращенной программе, утвержденной главным инженером организации.

Основные сведения из теплотехники и физики

- **Понятие о физическом теле и веществе**
- Все тела в природе находятся в трех агрегатных состояниях: *твердом, жидком и газообразном.*
- Явления, при которых изменяется форма или физическое состояние, но не происходит образования новых веществ, называются *физическими.*
- Например, при кипении вода превращается в пар, а при охлаждении из пара снова образуется вода. При этом изменяется только физическое состояние воды, но новые вещества не образуются. То же наблюдается при таянии льда.
- Изменения веществ, при которых из одних веществ образуются другие, называются *химическими явлениями* или *химическими реакциями.*
- Например, при сжигании угля образуются газообразные продукты сгорания. Химические явления происходят при горении, коррозии металлов, при получении металлов из руд и т. д.
- **Понятие о рабочем теле.**
- В отопительных и производственных котельных *рабочим телом* (теплоносителем) является *водяной пар* или *горячая вода.*
- Теплоноситель характеризуется параметрами, к которым относятся: *давление, температура и удельный объем.*

- Давление и единицы его измерения
- *Давление* - это действие газа (жидкости) на стенки сосуда или сила, которая приходится на единицу поверхности, воспринимающей удары молекул данного газа (жидкости).
- *Различают давление* - атмосферное, избыточное и абсолютное.
- Атмосферным называют давление воздуха (атмосферы) на Землю и на предметы, которые находятся на ней.
- Избыточное давление - это излишек над атмосферным давлением. Это давление измеряется *манометром* и поэтому давление называют *манометрическим или рабочим* (кгс/см²; мм рт.ст.; мм вод. ст.). Соотношение между этими единицами следующее:
 - $1 \text{ ат} = 1 \text{ кгс/см}^2 = 735,6 \text{ мм рт. ст.} = 10\,000 \text{ мм вод. ст.} = 10 \text{ м вод. ст.} = 10\,000 \text{ кгс/м}^2$.
- Абсолютное давление - это давление жидкостей или газов в закрытом сосуде и равно сумме избыточного и атмосферного давлений. Абсолютное давление может быть больше или меньше атмосферного.
- Давление ниже атмосферного называется *вакуумом*. В котельной практике это *разрежение* (тяга) в топке котла и газоходах.

- По решению Международного комитета мер и веса, принятому в октябре 1969 г., эта единица названа *паскалем* (Па), $1 \text{ Па} = 1 \text{ Н/м}^2$. Эта единица давления очень мала и использовать ее на практике неудобно, поэтому используют кратные несистемные единицы: $1 \text{ кПа} = 1 \text{ 000 Па} = 10^3 \text{ Па}$; $1 \text{ МПа} = 1 \text{ 000 000 Па} = 10^6 \text{ Па}$; $1 \text{ ГПа} = 1 \text{ 000 000 000 Па} = 10^9 \text{ Па}$.
- Между единицами (кгс/см^2 ; мм рт. ст.; мм вод. ст.) и паскалем (или кратными от него) используются следующие соотношения: *Физическая атмосфера*
- $1 \text{ атм} = 1,033 \text{ кгс/см}^2 = 760 \text{ мм рт. ст.} \approx 101\,325 \text{ Па} \approx 101,3 \text{ кПа} \approx 0,1 \text{ МПа}$
- Техническая атмосфера
- $1 \text{ ат} = 1 \text{ кгс/см}^2 = 735,6 \text{ мм рт. ст.} \approx 98\,666,5 \text{ Па} \approx 98,7 \text{ кПа} \approx 0,1 \text{ МПа}$
 $1 \text{ мм рт. ст.} = 133,322 \text{ Па} \approx 133 \text{ Па}$
 $1 \text{ мм вод. ст.} = 9,8066 \text{ Па} \approx 10 \text{ Па}$.

Температура и теплота, единицы их измерения

- Температура является мерой теплового состояния или степени нагрева тел. Температура тела увеличивается или уменьшается в зависимости от того, получает или отдает это тело тепло. Тела, которые имеют одинаковую температуру, находятся в тепловом равновесии, т. е. не передают тепло одно другому.
- При нагревании тела расширяются, т. е. увеличиваются в объеме. Это обстоятельство учитывают при конструировании котлов и обмуровки, а также при проектировании трубопроводов различного назначения.
- Единицей измерения температуры является *градус*. Для измерения температуры чаще всего используются две шкалы: практическая стоградусная Цельсия и термодинамическая или абсолютная Кельвина.
- *Практическая стоградусная* шкала имеет две постоянные точки: плавление льда, которая принимается за $0\text{ }^{\circ}\text{C}$, и кипение воды при нормальном атмосферном давлении (760 мм рт. ст.), принятая за $100\text{ }^{\circ}\text{C}$.
- Температуру выше $0\text{ }^{\circ}\text{C}$ обозначают знаком «+» (плюс), ниже $0\text{ }^{\circ}\text{C}$ - знаком «—» (минус).

● Теплота.

- Энергия, которая может передаваться от более нагретого тела к менее нагретому при непосредственном контакте или излучением, называется *теплотой*.
- Теплота - вызывается хаотическим движением частиц (молекул, атомов и т. д.). За единицу измерения теплоты принята *калория* (кал), которая равна количеству тепла, необходимого для нагревания 1 г воды на 1 °С (при t от 19,5 до 20,5 °С) при нормальном атмосферном давлении 760 мм рт. ст.
- Если при измерениях основные или производные единицы оказываются чрезмерно малы или велики, то пользуются кратными и дольными единицами.

Кратные и дольные единицы измерения

Кратные единицы		Дольные единицы	
дека (да)	10^1	деци (д)	10^{-1}
гекто (г)	10^2	санци (с)	10^{-2}
кило (к)	10^3	милли (м)	10^{-3}
мега (М)	10^6	микро (мк)	10^{-6}
гига (Г)	10^9	нано (н)	10^{-9}
тера (Т)	10^{12}	пико (п)	10^{-12}

Таблица 1

Кратные и дольные единицы измерения

Кратные единицы		Дольные единицы	
дека (да)	10^1	деци (д)	10^{-1}
гекто (г)	10^2	санти (с)	10^{-2}
кило (к)	10^3	милли (м)	10^{-3}
мега (М)	10^6	микро (мк)	10^{-6}
гига (Г)	10^9	нано (н)	10^{-9}
тера (Т)	10^{12}	пико (п)	10^{-12}

Способы передачи тепла.

- В котельных установках тепло от продуктов сгорания топлива к поверхностям нагрева передается тремя способами: *излучением {радиацией}, теплопроводностью и конвекцией.*
- *Излучение (радиация)* - это передача тепла от одного тела к другому на расстояние с помощью электромагнитных волн, например, от горящего факела к поверхностям нагрева котла.
- *Теплопроводность* - вид теплопередачи, при которой перенесение тепла имеет атомномолекулярный характер и происходит без макроскопического движения в теле (в стенке трубы котла от внешней поверхности к внутренней).
- *Конвекция* - передача энергии в виде тепла перемещением и перемешиванием нагретых масс жидкостей или газов. Пример конвекции - распространение тепла по всей комнате от горячей батареи отопления.
- В котле конвективный теплообмен происходит на хвостовых поверхностях нагрева, где горячие дымовые газы обтекают трубы экономайзера и нагревают проходящую по трубам воду, а проходя по трубам воздухоподогревателя нагревают воздух.
- Удельный объем. Удельный объем газа или пара - это объем единицы его массы.

Вода, водяной пар и воздух, их свойства

- Вода и водяной пар как рабочие тела и теплоносители получили широкое использование в теплотехнике. Это объясняется тем, что вода является распространенным веществом в природе и кроме того, вода и водяной пар обладают хорошими термодинамическими свойствами. Пар образуется из воды путем испарения и кипения.
- Испарением называется парообразование, которое происходит только на поверхности жидкости.
- Кипением называется бурное парообразование во всей массе жидкости, происходящее при передаче жидкости через стенки сосуда определенного количества тепла.

- Температура кипения воды зависит от давления, под которым вода находится. Чем больше давление, тем выше температура, при которой начинается кипение воды.
- Например, атмосферному давлению $1,033 \text{ кгс/см}^2$ (760 мм рт. ст.) соответствует $t_k = 100 \text{ }^\circ\text{C}$, а при давлении 14 кгс/см^2 - $t_k = 194 \text{ }^\circ\text{C}$.
- Если кипение жидкости происходит в закрытом сосуде, то над жидкостью образуется пар, в котором имеются капельки влаги. Такой пар называется влажным насыщенным. При этом температура влажного пара и кипящей воды одинакова и равна температуре кипения.
- Если постоянно подавать тепло, то вся вода в сосуде, включая мельчайшие капли, превратится в пар. Такой пар называется сухим насыщенным. Температура сухого насыщенного пара также равна температуре кипения t_k которая соответствует данному давлению.
- Количество тепла, необходимого для превращения в пар 1 кг жидкости, нагретой до температуры кипения t , называется скрытой теплотой парообразования (ккал/кг).

- Скрытая теплота парообразования зависит от давления. Так, при атмосферном давлении 760 мм рт. ст. скрытая теплота парообразования $r = 540$ ккал/кг. При повышении температуры скрытая теплота парообразования увеличивается.
- Пар может быть насыщенным и перегретым. Величина, определяющая количество сухого насыщенного пара в 1 кг влажного пара в процентах называется степенью сухости пара и обозначается буквой X .
- Для сухого насыщенного пара $X = 100$ %. Влажность насыщенного пара в паровых котлах должна быть в пределах 1-3 %, т. е. степень сухости $X = 100 - (1-3) = 99-97$ %.
- Отделение части воды от пара называется сепарацией, а устройство, предназначенное для этого - сепаратором.
- Переход воды из жидкого состояния в газообразное называется парообразованием, а из газообразного в жидкое - конденсацией.
- Пар, температура которого для определенного давления превышает температуру насыщенного пара, называется перегретым. Разность температур между перегретым и сухим насыщенным паром при этом же давлении называется перегревом пара.

Состав и свойства воздуха.

- Сухой атмосферный воздух представляет собой многокомпонентную смесь состава (об. %): азот N_2 - 78 %, кислород O_2 - 21 %, инертные газы (аргон, неон, криптон и пр.) и углекислый газ - 1 %. Кроме того, воздух содержит водяной пар, пыль, микроорганизмы и пр.
- Газы, которые входят в состав воздуха, распределены в нем равномерно и каждый из них сохраняет свои свойства в смеси.
- Азот N , и кислород O , не имеют цвета, вкуса и запаха. Азот не горит и горение не поддерживает.
- Кислород не горит, но активно поддерживает горение и является *окислителем*, обеспечивающим горение всех видов топлива.
- *Плотность воздуха* при нормальных условиях ($0\text{ }^{\circ}\text{C}$ и 760 мм рт. ст.) равна $\rho = 1,293\text{ кг/м}^3$. С повышением температуры плотность воздуха уменьшается.
- *Инертные газы* не вступают в химические реакции с другими веществами.

- В воздухе также находятся *водяные пары*, количество которых изменяется и зависит от конкретных атмосферных условий. Каждому значению температуры соответствует максимальное количество водяных паров, которые могут находиться в воздухе и определенное парциальное давление этих паров.
- *Различают влажность абсолютную и относительную.*
- *Абсолютная влажность* - это масса водяных паров, которая находится в 1 м^3 воздуха.
- *Относительная влажность* - это отношение абсолютной влажности при данной температуре к максимально возможной абсолютной влажности при той же температуре. Для жилых помещений нормальной влажностью считается равная 60-70 %. Относительную влажность измеряют *гигрометром* или *психрометром*.
- *Точкой росы* называется *температура*, до которой необходимо охладить воздух или продукты сгорания топлива, чтобы водяные пары, которые находятся в них, достигли состояния насыщения и выделились в виде *росы*. Температура точки росы для продуктов сгорания природного газа составляет 53-56 °С.

Устройство паровых и водогрейных котлов

- **Водогрейный котел** – устройство, имеющее топку, обогреваемое продуктами сжигаемого в ней топлива и предназначенное для нагревания воды, находящейся под давлением выше атмосферного и используемой в качестве теплоносителя вне самого устройства.
- **Паровой котел** – устройство, имеющее топку, обогреваемое продуктами сжигаемого в ней топлива и предназначенное для получения пара с давлением выше атмосферного, используемого вне самого устройства.
- **Котельная установка** представляет собой комплекс устройств, размещенных в специальных помещениях и служащих для преобразования химической энергии топлива в тепловую энергию пара или горячей воды. Основные элементы котельной установки - котел, топочное устройство (топка), питательные и тягодутьевые устройства.

- В зависимости от того, для какой цели используется тепловая энергия, котельные подразделяются на **энергетические, отопительно-производственные и отопительные.**
- По виду вырабатываемого теплоносителя они делятся на паровые (для выработки пара) и водогрейные (для выработки горячей воды).
- Энергетические котельные установки вырабатывают пар для паровых турбин на тепловых электростанциях. Такие котельные оборудуют, как правило, котлоагрегатами большой и средней мощности, которые вырабатывают пар повышенных параметров.
- Производственно-отопительные котельные установки (обычно паровые) вырабатывают пар не только для производственных нужд, но и для целей отопления, вентиляции и горячего водоснабжения.
- Отопительные котельные установки (в основном водогрейные, но они могут быть и паровыми) предназначены для обслуживания систем отопления производственных и жилых помещений.
- В зависимости от масштаба теплоснабжения отопительные котельные разделяются на местные (индивидуальные), групповые и районные.

- *Котлы различаются по следующим признакам:*
- *по материалу конструкций - чугунные и стальные;*
- *по характеру теплоносителя, который вырабатывается - паровые и водогрейные;*
- *по аэродинамическому режиму топки - с разрежением и наддувом; по перемещению продуктов сгорания и воды - газотрубные (жаротрубные и с дымогарными трубами), в которых газы движутся внутри труб; водотрубные, в которых вода или пароводяная смесь движутся внутри труб; водотрубно-газотрубные;*
- *по конструктивным особенностям - цилиндрические, горизонтально-водотрубные, вертикально-водотрубные;*
- *по характеру циркуляции рабочего тела - с естественной или принудительной циркуляцией;*
- *по мощности на автономные – до 30 кВт, малой мощности – до 23,3 МВт, средней – 23,3...116 МВт, большой – 116...700 МВт.*
- *по транспортабельности - стационарные и передвижные.*

Тепловая схема паровой котельной

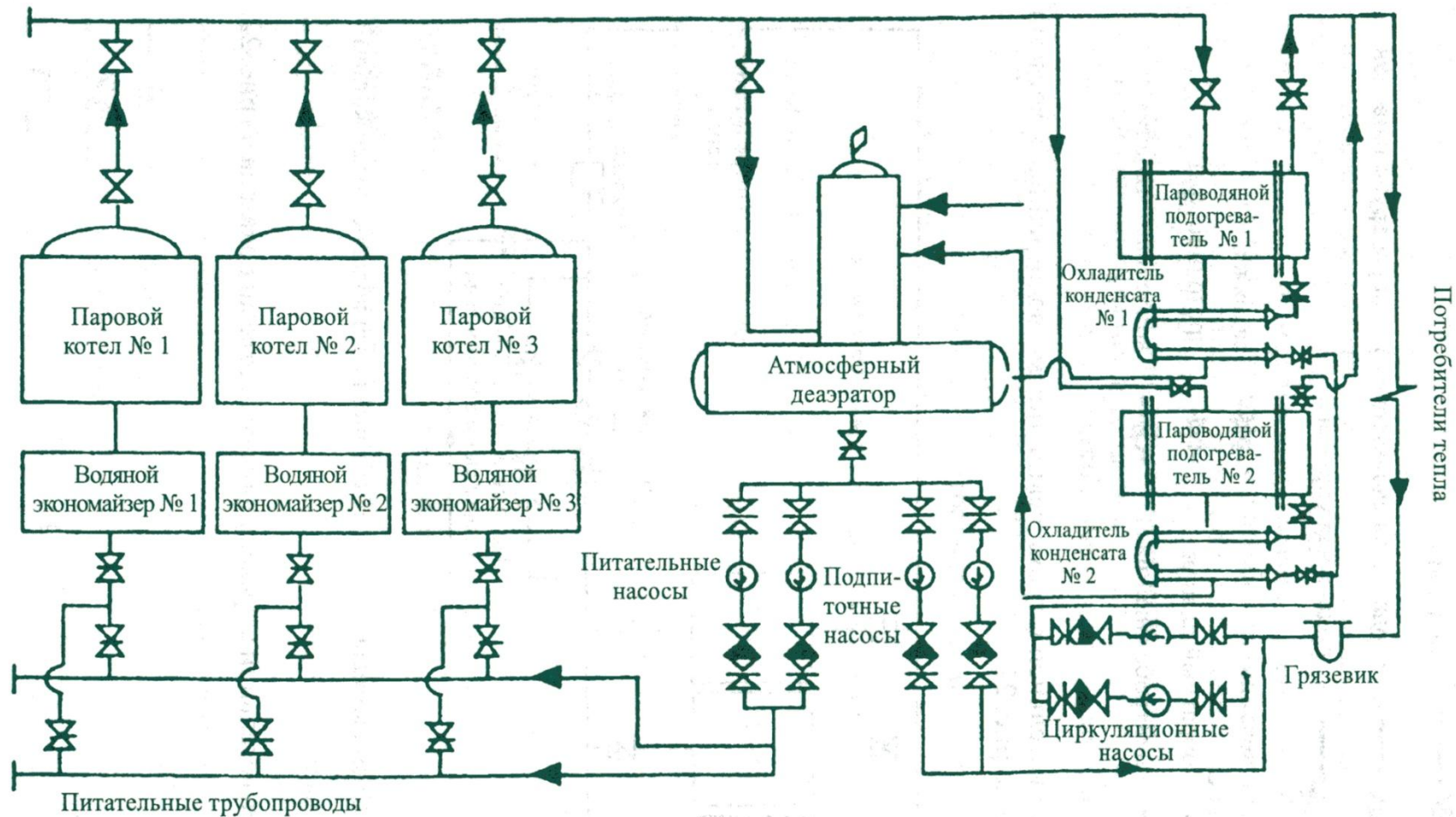


Рис. 22. Схема котельной с тремя паровыми котлами

Тепловая схема водогрейной котельной

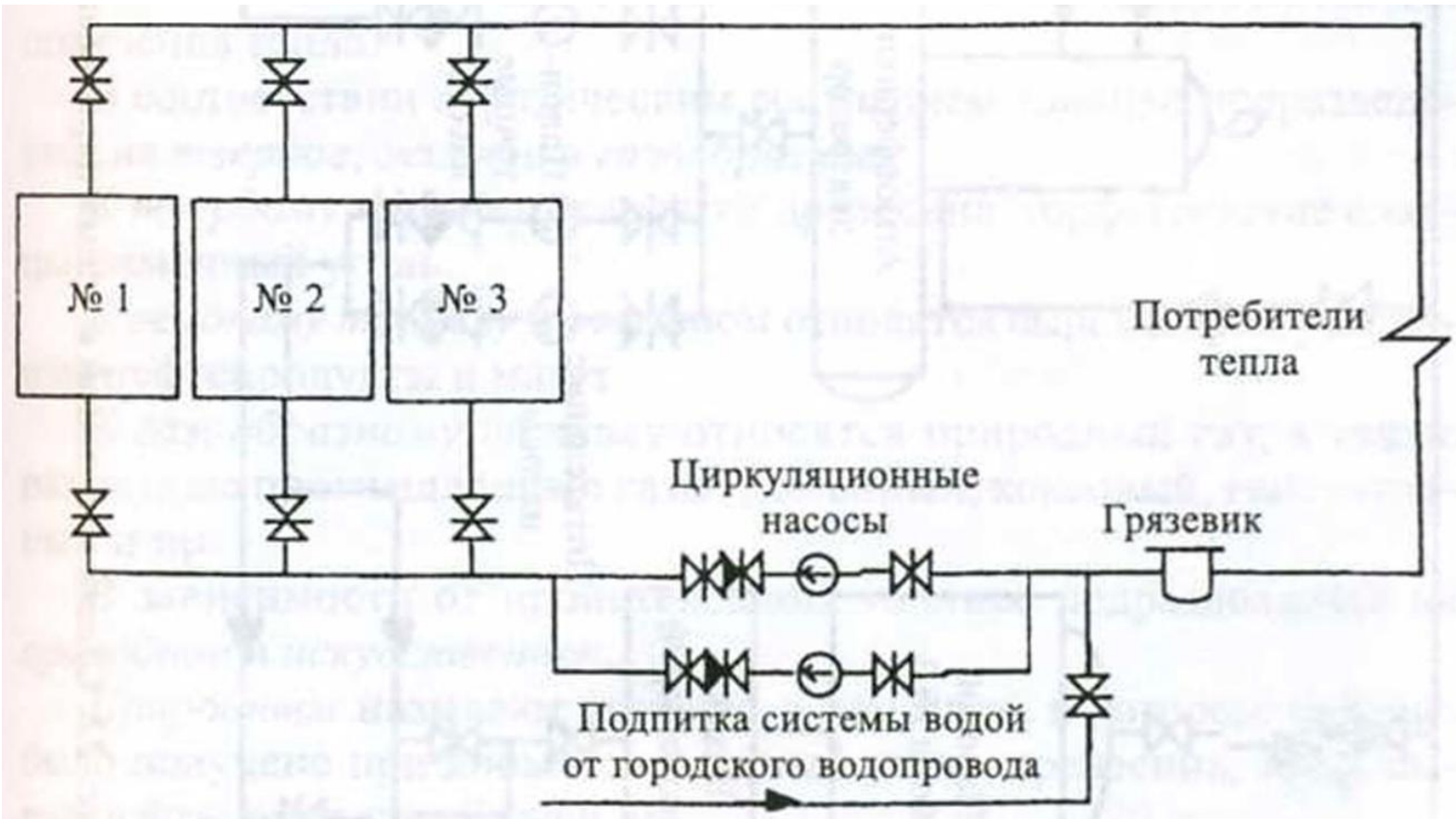


Рис. 21. Схема котельной с тремя секционными водогрейными котлами

Типы и основные параметры паровых котлов паропроизводительностью до 6,5 т/ч.

Паровые котлы Е-1/9 принадлежат к вертикально-водотрубным двубарабанным котлам с естественной циркуляцией и предназначены для производства насыщенного пара для обеспечения технологических отребностей и отопления (обозначение: Е - естественная циркуляция; 1 - паропроизводитсльность, т/ч; 9 - абсолютное давление пара в котле, кгс/см²).

Котлы ДКВР (двухбарабанный котел вертикально-водотрубный реконструированный) предназначены для производства насыщенного и перегретого пара. Котлы реконструированы из котлов ДКВ и в отличие от них имеют меньшие габариты, но прежнюю паропроизводительность.

ДКВР-2,5-13; ДКВР-4-13; ДКВР-4-13 (250); ДКВР-6,5-13; ДКВР-6,5-13 (250);
ДКВР-6,5-23; ДКВР-6,5-23 (250)

Цифры 1 - паропроизводитсльность, т/ч; 2 - абсолютное давление пара в котле, кгс/см²); цифра в скобках (250) температура пара.

- В зависимости от характеристики соответствующего тракта и его оборудования вводится соответствующая классификация паровых котлов.
- По виду сжигаемого топлива различают паровые котлы для газообразного, жидкого и твердого топлива.
- По особенностям газозаборного тракта различают котлы с естественной тягой, с уравновешенной тягой и с наддувом. Паровые котлы, в которых движение воздуха и продуктов сгорания обеспечивается напором, возникающим под действием разностей плотностей атмосферного воздуха и газа в дымовой трубе, называются котлами с естественной тягой.
- Если сопротивление газозаборного тракта (так же как и воздушного) преодолевается работой дутьевых вентиляторов, то котлы работают с наддувом.
- Котлы, в которых давление в топке и начального газохода поддерживается близким к атмосферному совместной работой дутьевых вентиляторов и, называют котлами с уравновешенной тягой. В этих котлах воздушный тракт находится под давлением и его сопротивление преодолевается с помощью дутьевого вентилятора, а газовый тракт находится под разрежением (сопротивление этого тракта преодолевается дымососом). Работа газозаборного тракта под разрежением позволяет уменьшить выбросы из газоходов в котельное помещение высокотемпературных газов и золы.

В котел входят (рис. 27): топка, поверхности нагрева, пароперегреватель, экономайзер, воздухоподогреватель, каркас с лестницами и площадками для обслуживания, обмуровка, газоходы, арматура и гарнитура.

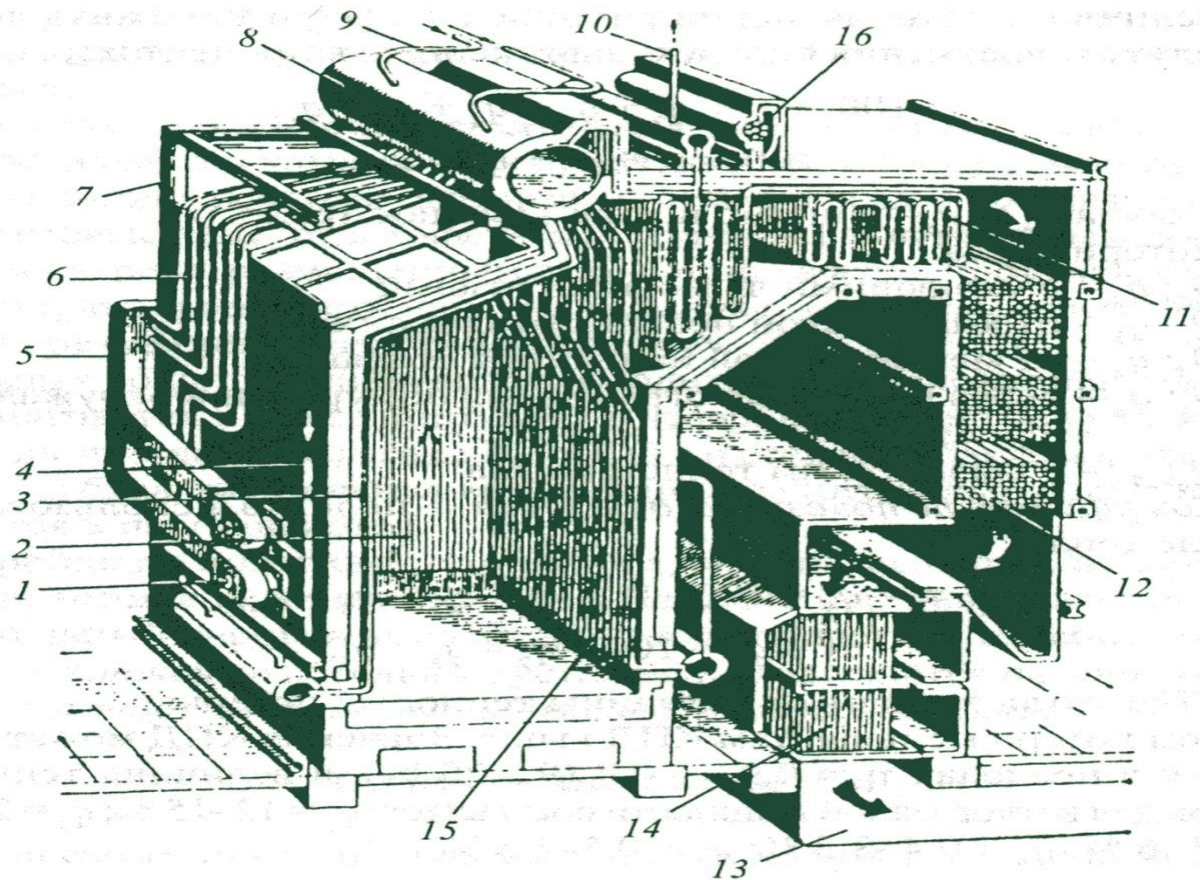


Рис. 27. Примерная компоновка элементов котла:
1 – горелка; 2 – боковой экран; 3 – фронтальной экран; 4 – подвод газа; 5 – воздухопровод; 6 – опускные трубы; 7 – каркас; 8 – барабан котла; 9 – подвод воды; 10 – выход пара; 11 – пароперегреватель; 12 – змеевиковый экономайзер; 13 – газоход; 14 – трубчатый воздухоподогреватель; 15 – задний экран; 16 – регулятор перегрева пара

- *Поверхности нагрева* - элементы котла, в которых происходит передача тепла от факела и продуктов сгорания теплоносителю (вода, пар). Различают *радиационную* поверхность, которая получает тепло преимущественно *излучением*, и *конвективную* поверхность, которая получает тепло в основном *конвекцией*. Площадь поверхностей нагрева котлов измеряется в м².
- *Радиационными поверхностями* называются экраны, размещенные на стенках топки. В зависимости от размещения в топке, различают фронтные, боковые, задние и потолочные экраны. Двухсторонними (двухсветными) называются экраны в виде ряда труб, которые размещены в топочном пространстве и обогреваются с двух сторон (например, в водогрейных котлах ТВГ).
- *Газоходы* - каналы, образованные обмуровкой котла, шамотными или чугунными перегородками и предназначенные для направления продуктов сгорания топлива и размещения поверхностей нагрева.
- *Котельный пучок* - группа труб конвективной поверхности нагрева, вваренных или ввальцованных в общие коллекторы или барабаны.

- Внутренняя часть парового котла, заполненная водой, называется *водяным объемом*, а часть, которая заполнена паром, называется *паровым объемом*. Поверхность кипящей воды в верхнем барабане называется *зеркалом испарения*. При работе котла зеркало испарения не должно выходить за границы установленных верхнего и нижнего допустимых уровней.
- *Пароперегреватель* - устройство, предназначенное для повышения температуры пара выше температуры насыщения, соответствующей давлению в котле.
- К хвостовым поверхностям нагрева относятся *экономайзер* и *воздухоподогреватель*, в которых используется тепло уходящих дымовых газов.
- *Экономайзером* называется устройство, обогреваемое продуктами сгорания топлива и предназначенное для подогрева или частичного испарения воды, поступающей в паровой котел.
- *Воздухоподогреватель* - устройство, обогреваемое продуктами сгорания топлива и предназначенное для подогрева воздуха, поступающего в топку на горение.
- *Каркас*- металлическая конструкция из колонн, балок и связей, которые установлены на фундаменте и предназначены для соединения и крепления элементов котла.
- *Обмуровка* - внешнее изоляционное защитное ограждение котла.

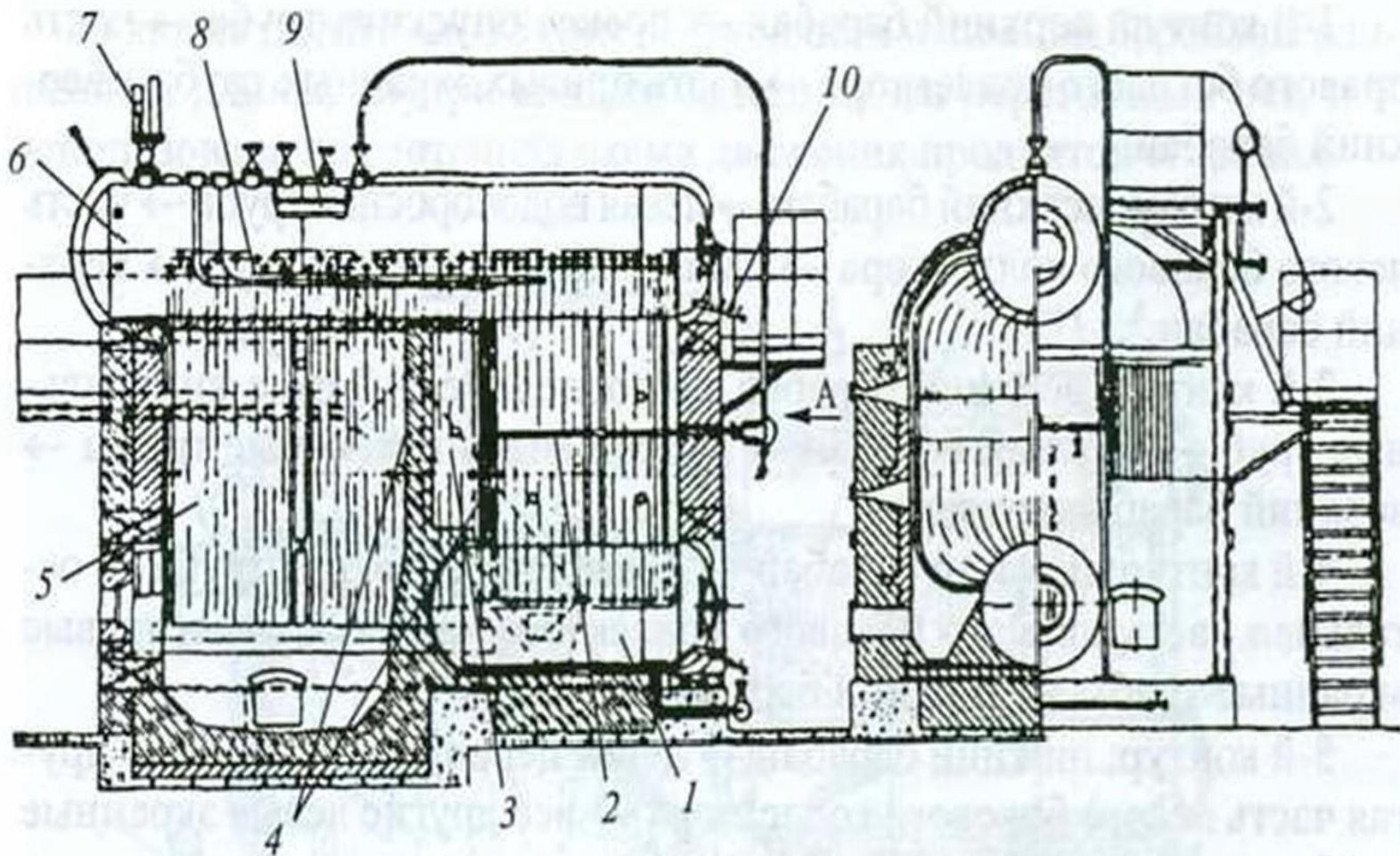


Рис. 75. Паровой котел ДКВР-6,5-13:

1 – нижний барабан; 2 – конвективная поверхность нагрева; 3 – камера догорания; 4 – шамотные перегородки; 5 – топка котла; 6 – верхний барабан; 7 – предохранительный клапан; 8 – распределительные трубы питательной воды; 9 – сепарационное устройство; 10 – устройство непрерывной продувки

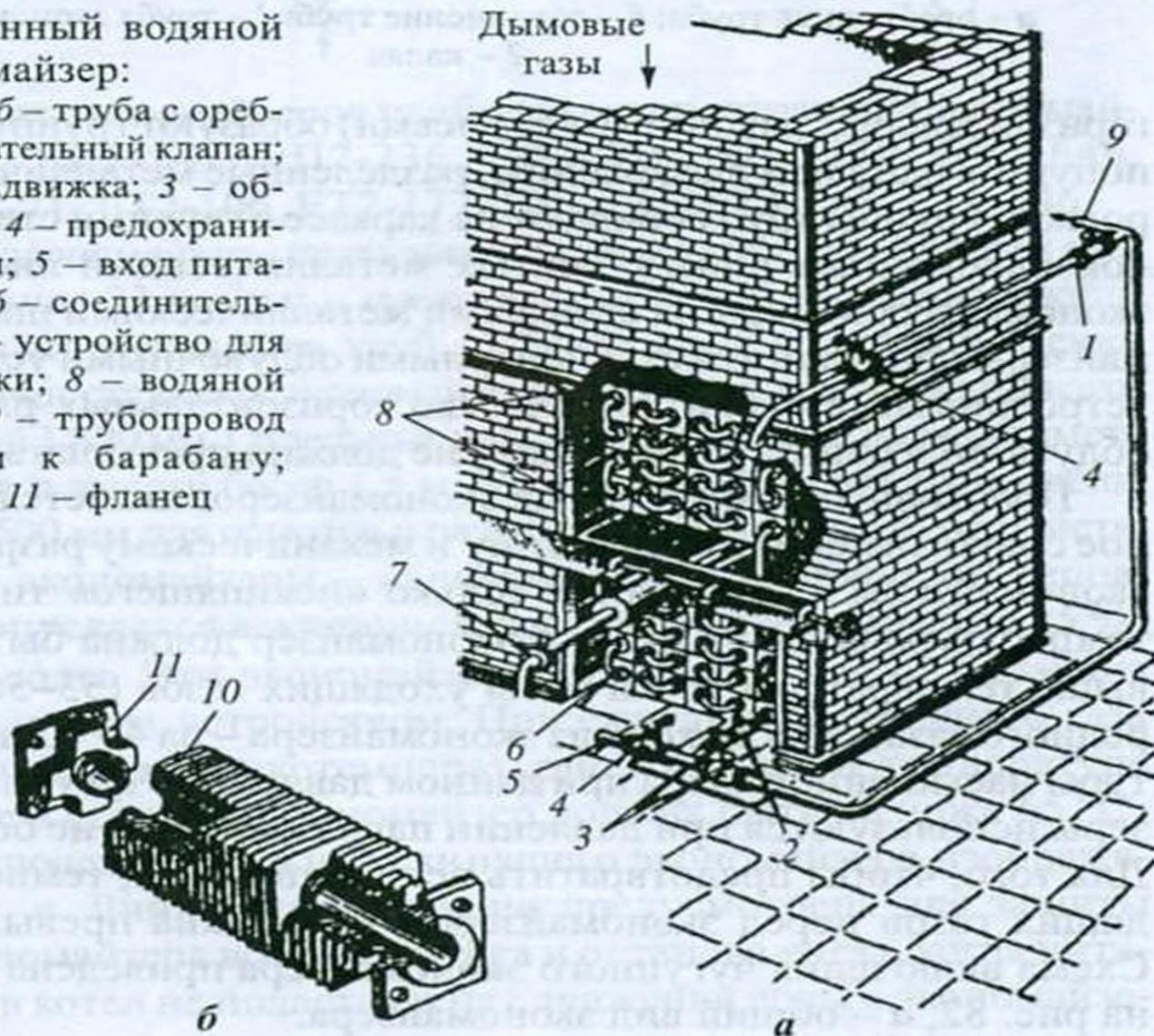
Элементы теплоиспользования продуктов сгорания паровых котлов

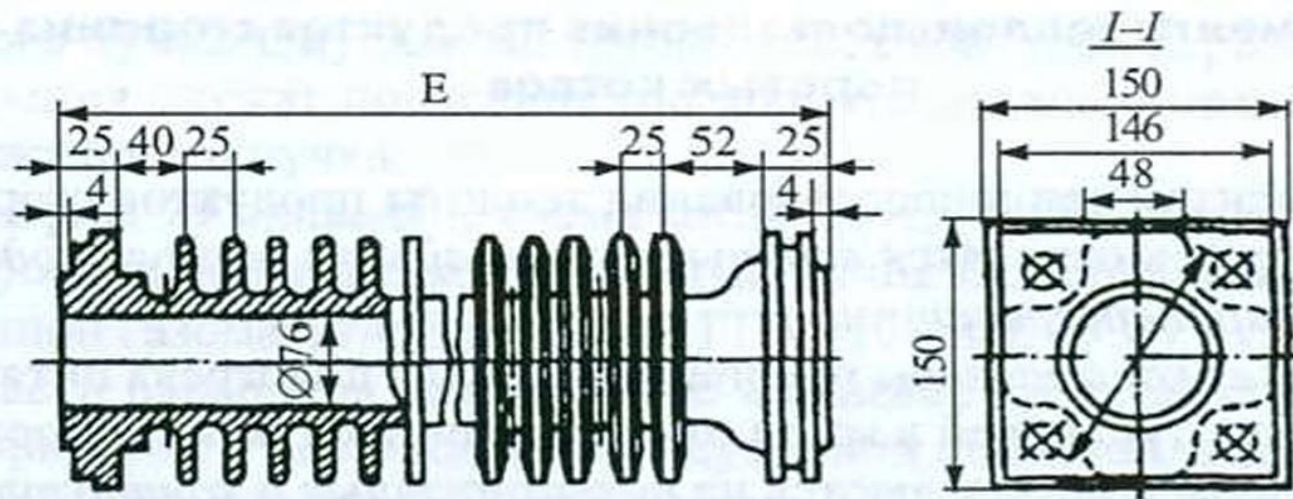
- К элементам теплоиспользования теплоты продуктов сгорания паровых котлов относятся *водяные экономайзеры, воздухоподогреватели и пароперегреватели.*
- *Водяные экономайзеры* предназначены для подогрева питательной воды, поступающей в котел отходящими продуктами сгорания. Экономайзеры подразделяются на *поверхностные* и *контактные.*
- *Поверхностные экономайзеры* различаются по следующим признакам:
- - *назначению* - питательные (нагрев воды для питания котлов) и теплофикационные (нагрев воды для систем отопления);
- - *материалу конструкции* - чугунные и стальные;
- - *схемам присоединения и степени нагрева воды* - «кипящего» и «некипящего» типа; *размещению относительно котлов-групповые* и *индивидуальные.*

Водяные чугунные экономайзеры ВТИ

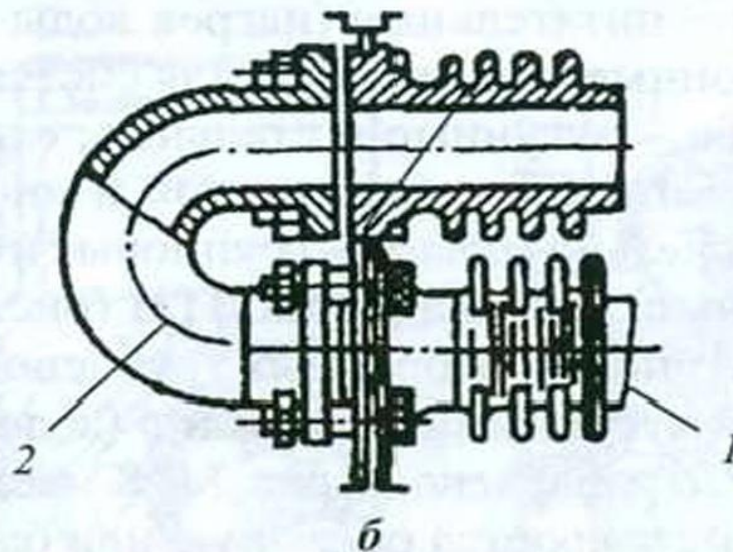
Рис. 80. Чугунный водяной экономайзер:

а – общий вид; *б* – труба с орбренением; 1 – питательный клапан; 2 – запорная задвижка; 3 – обратный клапан; 4 – предохранительный клапан; 5 – вход питательной воды; 6 – соединительные калачи; 7 – устройство для паровой обдувки; 8 – водяной экономайзер; 9 – трубопровод горячей воды к барабану; 10 – ребра; 11 – фланец





a

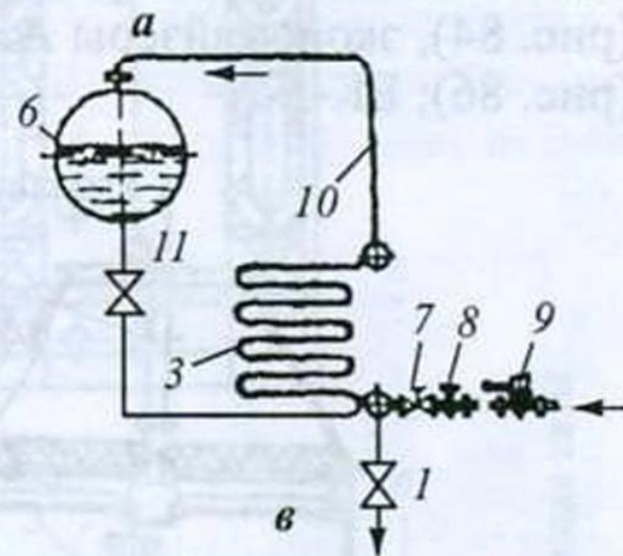
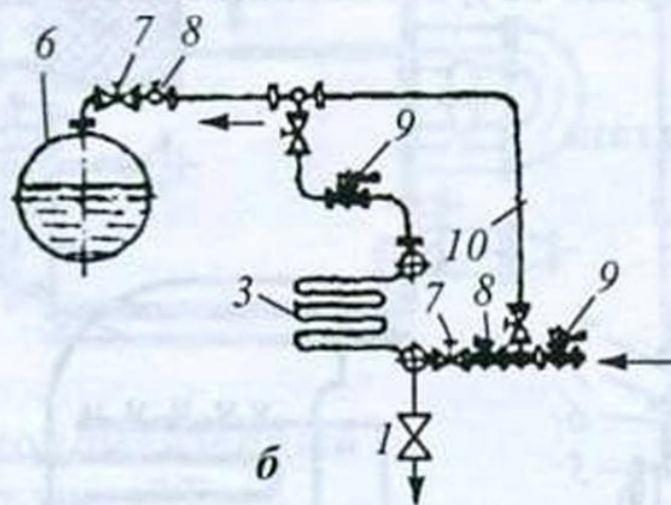
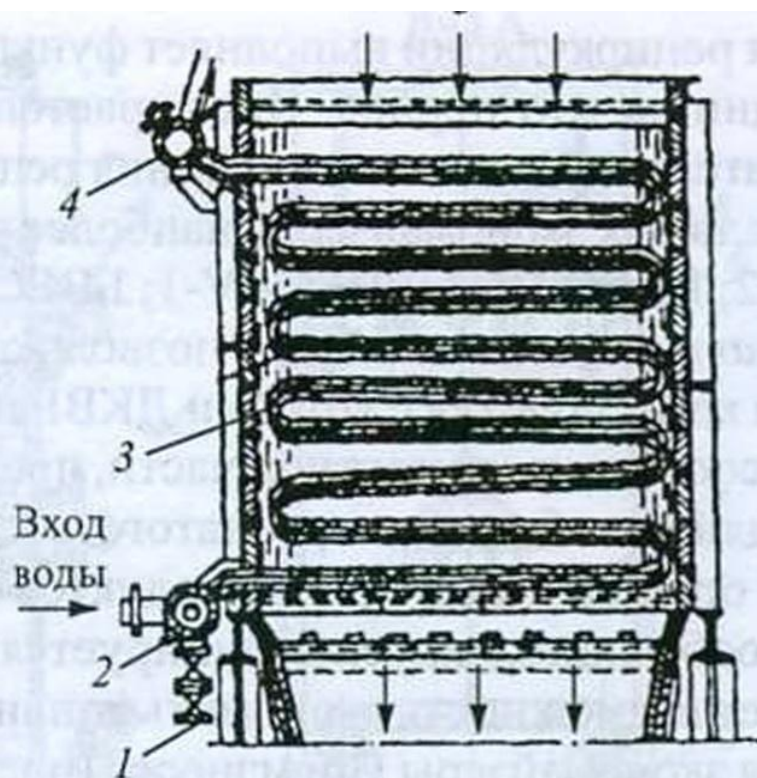


б

Рис. 81. Детали чугунного экономайзера ВТИ:
a – оребренная труба; *б* – соединение труб: *1* – труба экономайзера;
2 – калач

Рис. 82. Стальной трубчатый экономайзер:

а – общий вид; *б* – схема включения некипящего экономайзера; *в* – схема включения кипящего экономайзера: 1 и 7 – дренажный и запорный клапаны; 2 – входной коллектор; 3 – труба экономайзера; 4 – выходной коллектор подогретой воды; 5 – вход газов; 6 – барабан; 8 и 9 – обратный и предохранительный клапаны; 10 – обводной трубопровод питания; 11 – клапан на линии рециркуляции



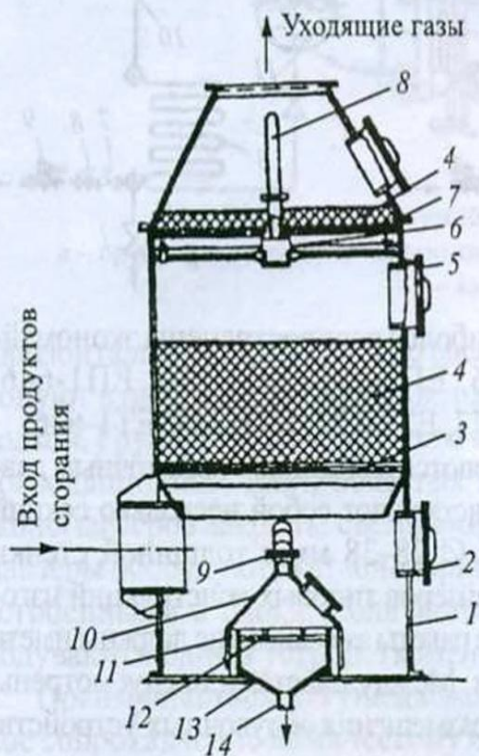


Рис. 83. Контактный экономайзер Промэнерго:

1 – корпус; 2 – лаз; 3 – нижняя опора с решеткой; 4 – кольца Рашига; 5 – распределительные трубы; 6 – коллектор; 7 – верхняя опора с решеткой; 8 – труба для подвода холодной воды; 9 – труба для отсоса углекислого газа; 10 – колпак; 11 – гидрозатвор; 12 – сито; 13 – воронка; 14 – штуцер для нагретой воды

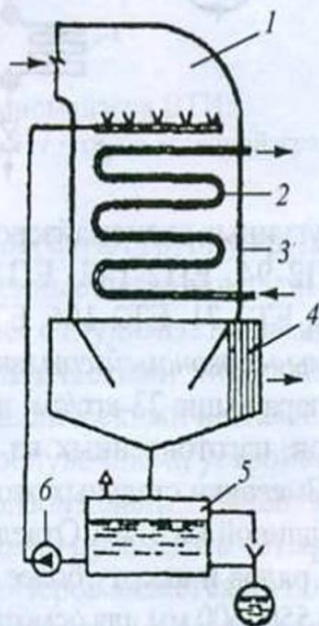


Рис. 84. Экономайзер типа КТАН:

1 – система орошения; 2 – пучок труб водяного экономайзера; 3 – корпус; 4 – сепаратор; 5 – бак рециркуляционной воды; 6 – насос

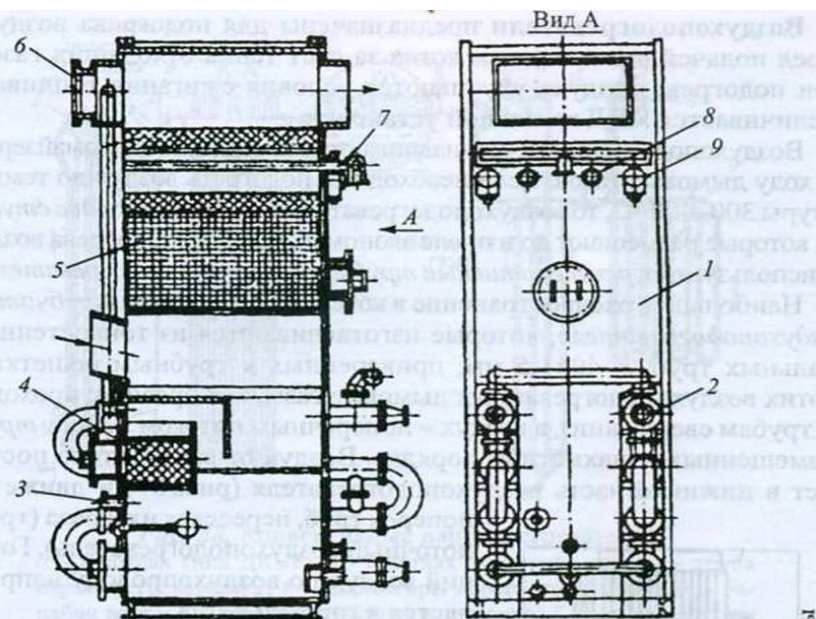
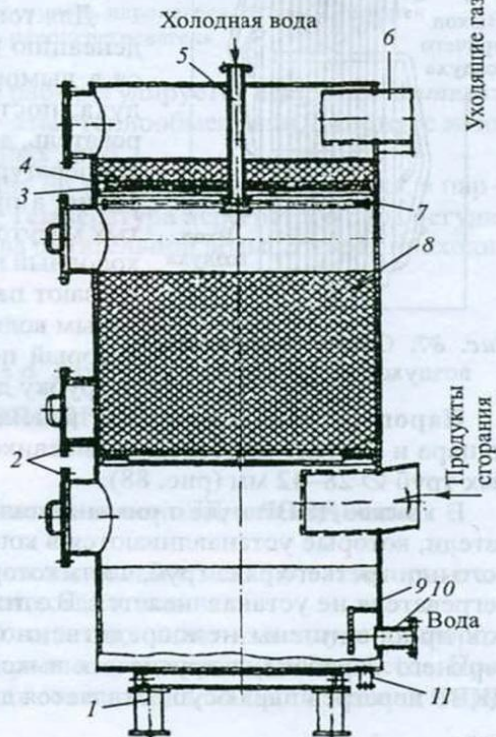


Рис. 85. Экономайзерный агрегат типа АЕ:

1 – контактная часть; 2 – теплообменник; 3 – труба для подвода воздуха; 4 – декарбонизатор; 5 – рабочая насадка; 6 – предохранительный клапан; 7 – водораспределитель; 8 – гляделка; 9 – электрическая лампа

Рис. 86. Контактный экономайзер ЕК-Б:

1 – опорная рама; 2 – люки; 3 – опорные решетки; 4 – каплеулавливающая насадка; 5 – коллектор водораспределителя; 6 – патрубок для выхода газов; 7 – труба водораспределителя; 8 – рабочая насадка; 9 – корпус; 10 – штуцер для забора горячей воды; 11 – спускной штуцер



- Из чугунных экономайзеров наиболее распространены экономайзеры ЕП2-94, ЕП2-142, ЕП2-236, ЕП1-236, ЕП1-330, ЕП1-646, ЕП1-848, ЕТ2-71, ЕТ2-106, ЕТ2-177, ЕТ1-177, ЕТ1-248, ЕТ1-646.
- *Стальные экономайзеры* применяются для котлов с избыточным давлением пара выше 23 кгс/см^2 и представляют собой несколько секций змеевиков, изготовленных из труб ϕ 28-38 мм с толщиной стенки 3—4 мм. Змеевики стальных экономайзеров типовых конструкций изготовляют длиной 1 820 мм. Отдельные пакеты змеевиков не должны иметь более 25 рядов и высоту более 1,5 м. Между пакетами предусмотрены разрывы 550-600 мм для осмотра и размещения обдувочных устройств.
- Стальные экономайзеры - «некипящего» и «кипящего» типов. В кипящих допускается вскипание и частичное испарение (до 25 %) питательной воды. Эти экономайзеры не отделяются от барабана котла отключающим устройством. При сжигании природного газа для предотвращения низкотемпературной коррозии температура воды на входе в стальной экономайзер должна быть не ниже $65 \text{ }^\circ\text{C}$.

- Из стальных экономайзеров наиболее распространены БВЕС-1-2; БВЕС-II-2; БВЕС-III-2; БВЕС-IV-1; БВЕС-V-1.
- *Контактные экономайзеры* позволяют снизить затраты топлива на 10 % и komponуются с котлами ДКВР и другими котлами. Экономайзеры состоят из контактной части, промежуточного теплообменника, водяного объема и трубчатого водораспределителя.
- **Воздухоподогреватели** предназначены для подогрева воздуха перед подачей его в горелки котла за счет тепла отходящих газов. При подогреве воздуха улучшаются условия сжигания топлива и увеличивается КПД котельной установки.
- Воздухоподогреватели устанавливаются за водяным экономайзером по ходу дымовых газов. Если необходимо подогреть воздух до температуры 300-400 °С, то воздухоподогреватель выполняется в *две ступени*, которые размещают до и после экономайзера. Для подогрева воздуха используются *рекуперативные трубчатые воздухоподогреватели*.
- Наибольшее распространение в котельных получили *трубчатые воздухоподогреватели*

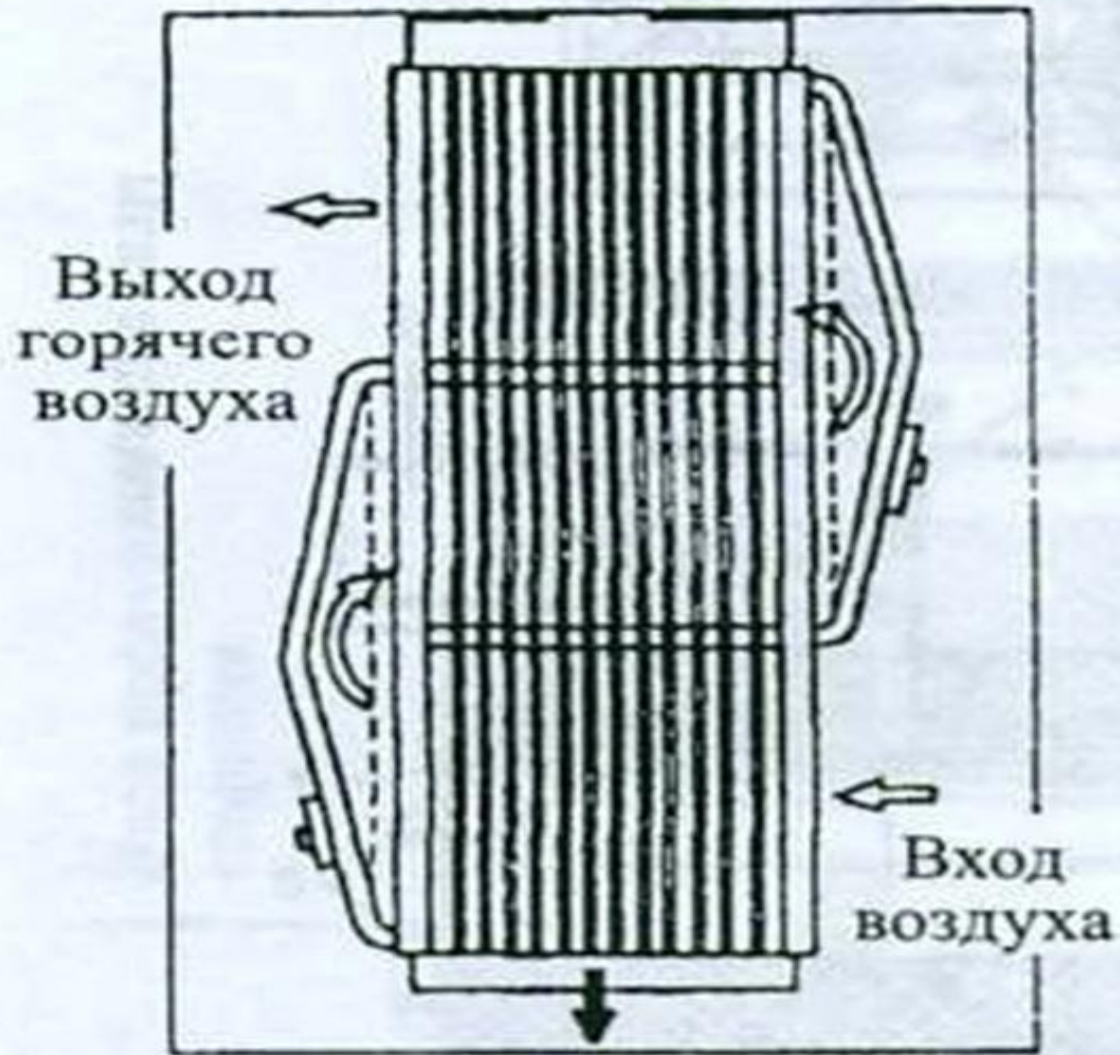


Рис. 87. Схема трубчатого воздухоподогревателя

- **Пароперегреватели** предназначены для перегрева насыщенного пара и состоят из стальных змеевиков, согнутых из цельнотянутых труб о 28-42 мм (рис. 88). В котлах ДКВР и ДЕ применяются вертикальные пароперегреватели, которые устанавливаются в конвективном пучке после второго или третьего ряда труб, часть которых для размещения пароперегревателя не устанавливается. В этих котлах одни концы змеевиков присоединены непосредственно к паровому пространству верхнего барабана, а другие - к выходному коллектору. В котлах ДКВР перегрев пара осуществляется до температуры 250 и 370 °С.
- Температура перегретого пара регулируется в *пароохладителях*, представляющих собой трубчатые теплообменники, в корпусе которых размещены пучки стальных труб.
- Питательная вода проходит по трубкам пароохладителя, а пар в межтрубном пространстве. Температура перегретого пара регулируется изменением количества питательной воды, которая проходит через пароохладитель.

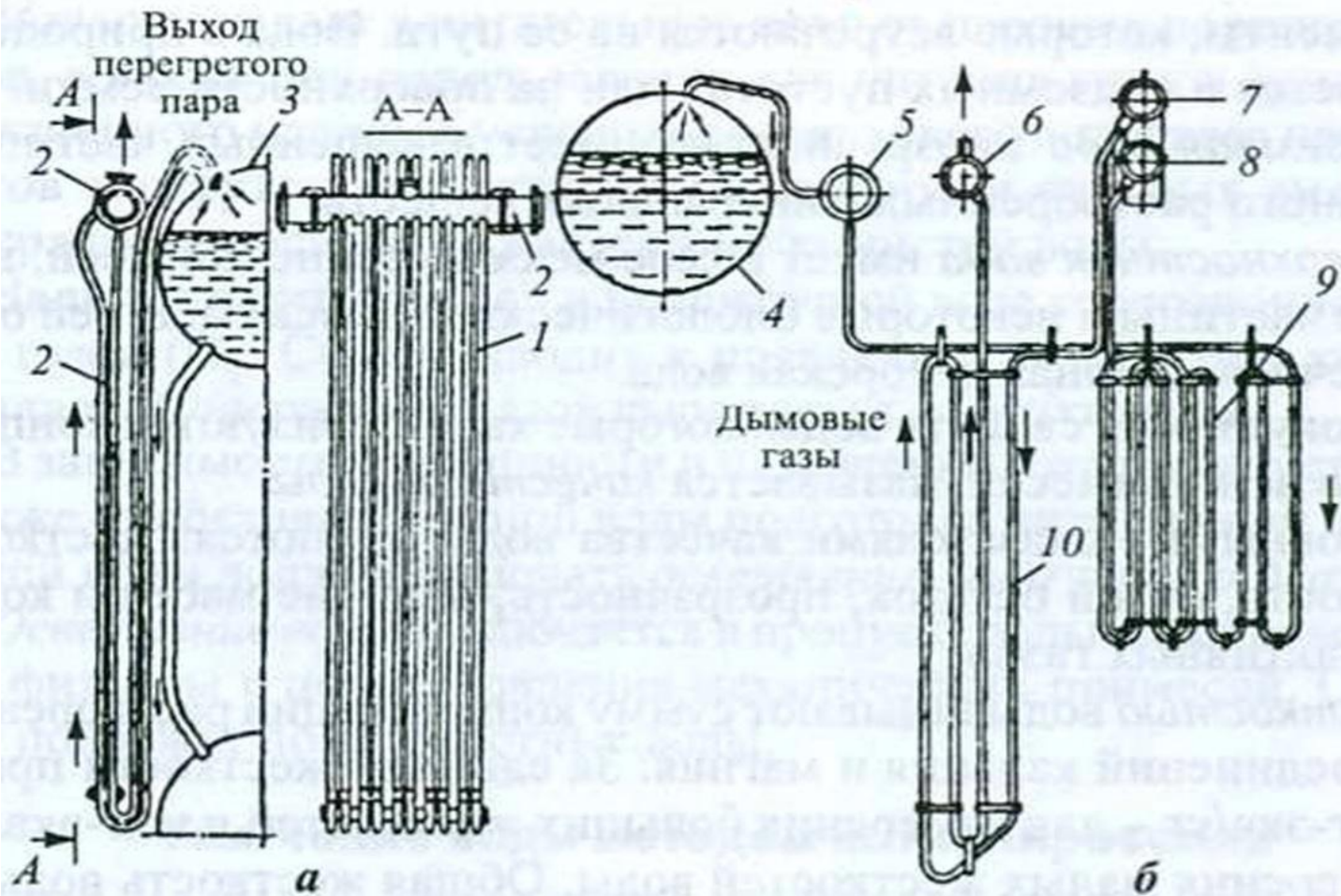


Рис. 88. Конвективные пароперегреватели:

a – в котлах типа ДКВР; *б* – в котлах экранного типа; 1 – труба пароперегревателя; 2, 6 – коллекторы перегретого пара; 3, 4 – барабан котла; 5 – коллектор насыщенного пара; 7, 8 – промежуточные коллекторы; 9 – первая ступень паронагревателя; 10 – вторая ступень пароперегревателя

ВОДОГРЕЙНЫЕ КОТЛЫ

- Широкое применение в котельных получили чугунные секционные котлы шатрового типа с нижней топкой, которые выпускаются в настоящее время - котлы КЧ-1, «Универсал-6», «Универсал-6М», «Тула-3», «Факел-Г», ГАЗ-900, а также снятые с производства, но находящиеся в эксплуатации котлы «Энергия-6», «Тула-1», «Минск-1» и др.
- В отопительных и небольших производственных котельных кроме секционных чугунных котлов распространены также стальные секционные котлы НР-18, «Надточия» и НИИСТУ-5, собираемые методом сварки из трубных секций разной формы.
- Для больших производственных и отопительных котельных выпускают котлы КВ-Г (котел водогрейный газовый). Они выпускаются теплопроизводительностью 4 и 6,5 Гкал/ч (4,65 и 7,56 МВт) вместо котлов ТВГ. Это прямоточные секционные котлы, работающие как на газовом так и на мазутном топливе, и представляют собой трубную систему, скомпонованную в одном транспортабельном блоке.

- Трубная система состоит из радиационной и конвективной поверхностей нагрева.
- *К радиационной поверхности* относятся четыре топочных экрана и потолочный. Трубы крайних односветных топочных экранов и потолочного по всей высоте (длине) соединены между собой металлическими пластинами. Каждый топочный экран представляет собой отдельную секцию, состоящую из прямых труб, вваренных в верхний и нижний коллекторы. Для заданного направления движения воды по топочным экранам верхние коллекторы имеют смещенную от центра глухую перегородку (15 и 23 трубы). Топочные экраны соединяются между собой перепускными трубами.
- Котлы оборудуются тремя подовыми, с прямой щелью горелками, которые устанавливаются между вертикальными топочными экранами. Горелка имеет два ряда отверстий о 1,5 мм, размещенных в шахматном порядке.

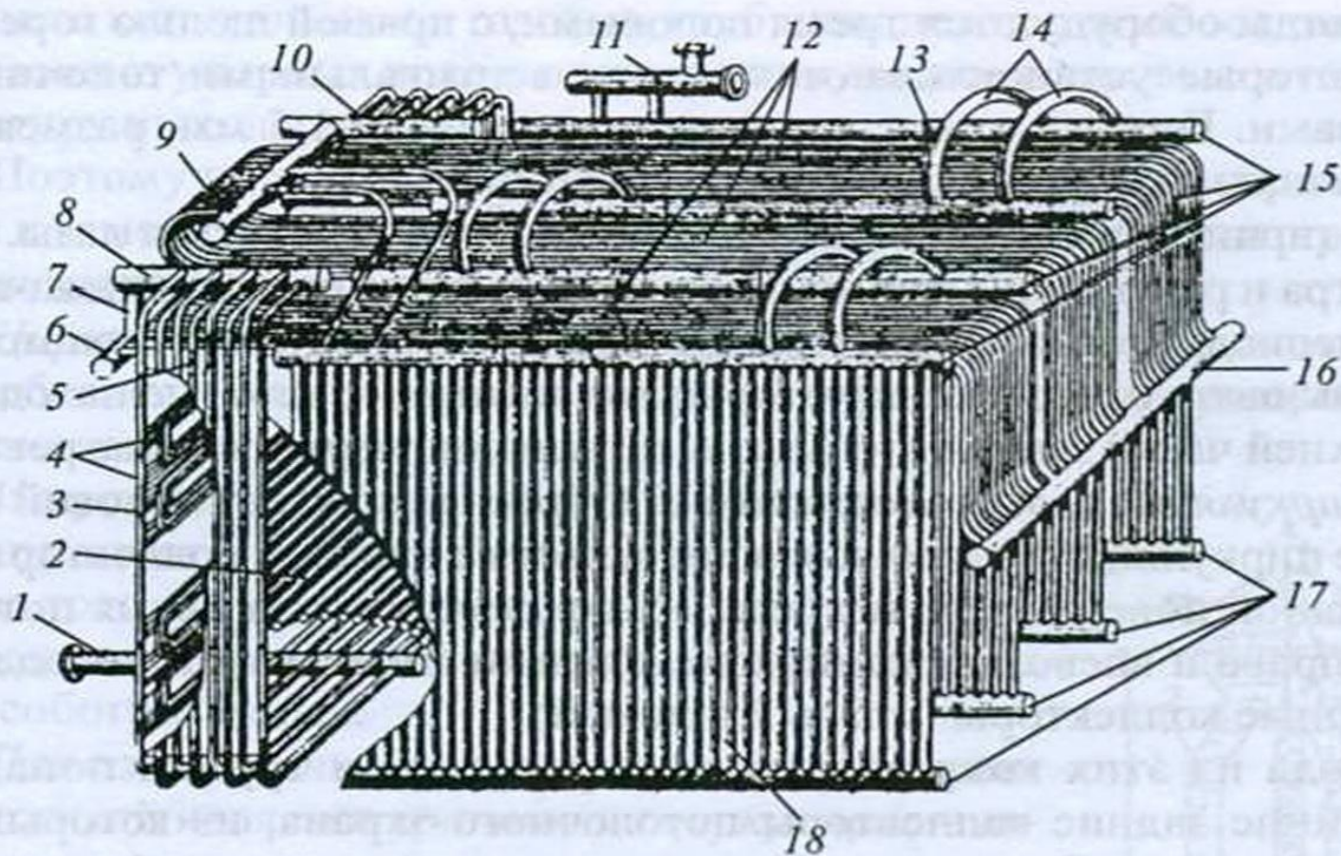


Рис. 71. Трубная часть котла водогрейного КВГ-6,5-150: коллекторы: 1 – входа обратной воды; 6 и 9 – задние; 8 и 10 – верхние боковые конвективной части; 11 – выход горячей воды; 15 – верхние потолочные экраны; 16 – передний; 17 – нижние топочные экраны; перегородки: 2 – из труб; 3 – в трубах конвективной части; 13 – в верхних коллекторах топочных экранов; 4 – пакеты змеевиков; экраны: 5 – конвективные; 12 – потолочный, переходящий во фронтной; 18 – боковой; 7 и 14 – перепускные трубы

- В гарнитуру котла входят взрывные клапаны, лючки и лазы. Для осмотра и ремонта внутри топки на фронте котла есть три люка-лаза. Для периодического осмотра состояния поверхности нагрева можно использовать отверстия двух взрывных клапанов, которые находятся в верхней части задней стены конвективной поверхности нагрева.
- **Циркуляция воды в котлах КВ-Г.** Обратная вода из тепловой сети после циркуляционного насоса поступает во входной коллектор конвективной поверхности нагрева. Из коллектора вода двумя потоками, вправо и влево, проходит по стоякам и змеевикам и попадает в выходные коллекторы (правый и левый).
- Вода из этих коллекторов по перепускным трубам попадает в крайние задние коллекторы потолочного экрана, из которых по 11 крайним трубам проходит по потолку, переходя во фронтальной экран и по нему в передний коллектор. В коллекторе потоки смешиваются и по средним трубам вода попадает в задний (средний) коллектор потолочного экрана. Из этого коллектора вода двумя перепускными трубами подается в заднюю часть верхнего коллектора левого топочного экрана. Затем по трубам вода опускается вниз и попадает в нижний коллектор. По нему вода проходит вперед и по трубам поднимается в переднюю часть верхнего коллектора.
- Вода, двигаясь последовательно по всем экранам, нагревается и из задней части верхнего коллектора правого экрана поступает в выходной коллектор котла. На коллекторе установлены манометр, термометр, предохранительный и обратный клапаны, и из коллектора вода поступает в тепловую сеть.

Топки котлов

- *Топкой* или *топочным устройством* называется часть котла, предназначенная для сжигания топлива с целью преобразования его химической энергии в тепло (рис. 28). Это может быть камера с колосниками или без них, зольник, устройство для подачи топлива и воздуха и для удаления шлака. Топка должна обеспечить полное и устойчивое сгорание топлива с малыми потерями тепла. В топке происходит теплоотдача излучением (радиацией) к экранам.
- По способам сжигания топлива топки подразделяются на *слоевые* и *камерные*.
- *Слоевые топки* предназначены для сжигания твердого кускового топлива, *камерные* - для сжигания пылевидного, твердого, жидкого и газообразного топлив. В слоевых топках твердое топливо сжигается на колосниковой решетке.
- В зависимости от расположения топки по отношению к котлу различают *внутренние*, *нижние* и *выносные топки*.

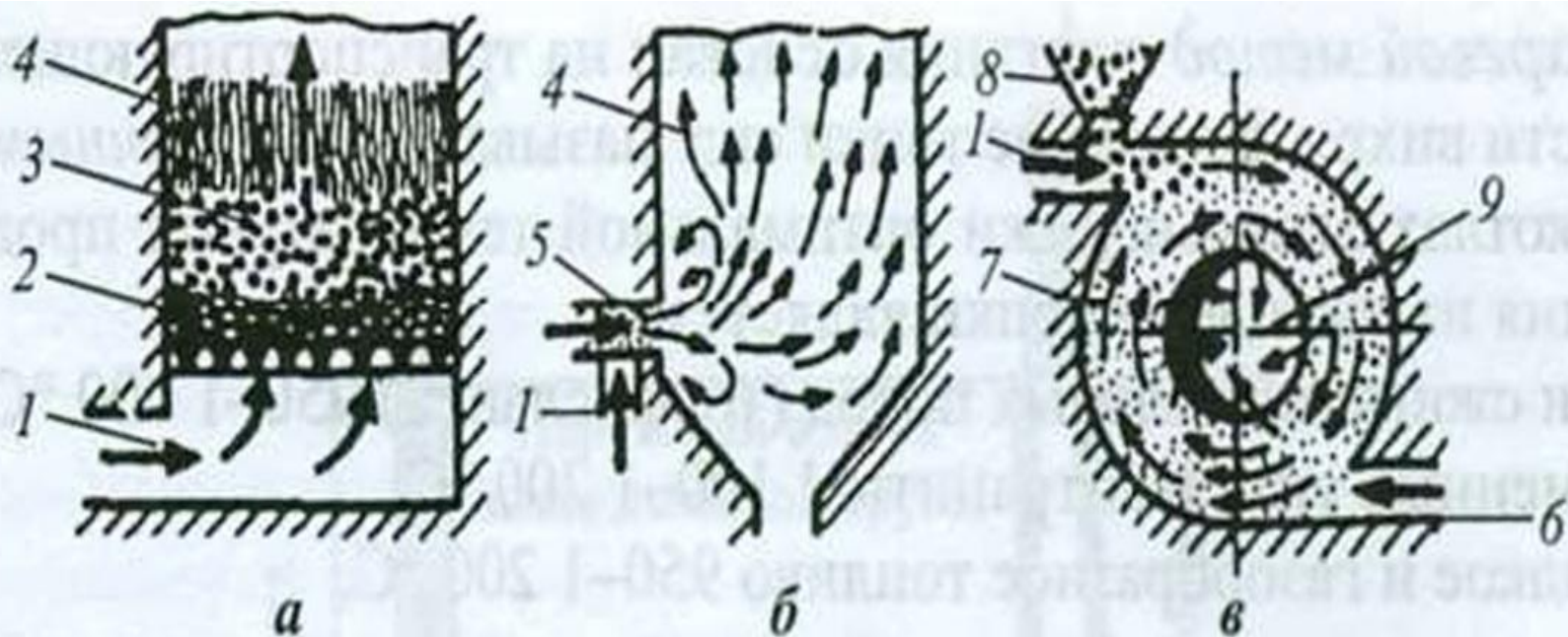


Рис. 28. Схема организации топочных процессов:

а – слоевая топка; *б* – факельная топка; *в* – вихревая топка;
 1 – подвод воздуха; 2 – колосниковая решетка; 3 – слой топлива;
 4 – топочная камера; 5 – подвод пылевидного топлива (аэропыли);
 6 – подвод вторичного воздуха; 7 – камера сгорания; 8 – бункер
 топлива; 9 – выход продуктов сгорания

- *Внутренними топками* называются топки, которые полностью или почти полностью ограничены поверхностями нагрева, которые воспринимают значительную часть излучаемого тепла. Во внутренних топках успешно сжигается высококалорийное топливо - природный газ и мазут.
- *Нижними топками* называются топки, которые находятся под котлами, главным образом горизонтально-водотрубными и вертикально-цилиндрическими. В этих топках можно сжигать топливо всех видов, за исключением очень влажных.
- *Выносные топки* применяются для сжигания твердого топлива с большой влагой (дрова, торф) и размещаются впереди котла.
- Все *слоевые топки* по способу загрузки топлива и обслуживания подразделяются на *ручные, полумеханические и механические*.
- В камерных топках отсутствует колосниковая решетка. Топочный объем представляет собой призматическую камеру, близкую к параллелепипеду. С точки зрения аэродинамики камерные топки подразделяются на *факельные и вихревые (циклонные)*.

- *Факельный метод* сжигания характеризуется непрерывным движением топлива вместе с воздухом и продуктами сгорания в топке. *Вихревой метод* сжигания основан на транспортирующей способности вихря. Вихревые топки еще называются *циклонными*.
- В котлах экономически оптимальной температурой продуктов сгорания на выходе из топки является:
- при сжигании зольных пород (торф, сланец) 950-1 000 °С; каменные угли и антрациты 1 100-1 200 °С; жидкое и газообразное топливо 950-1 200 °С. Экономичность работы топок оценивается рядом характеристик, которые зависят от типа топок, марки и сорта топлива, способа его сжигания. К ним относятся:
- *нагрузка* или *тепловая мощность* - это количество тепла, которое образуется при сжигании определенного количества топлива за единицу времени (МДж/с или МВт);
- *объемная тепловая нагрузка топки* - это отношение нагрузки к активному объему топочной камеры, для различных топок она равна 0,18-0,35 МВт/м³;
- *потери тепла* (химический и механический недожог, потери в окружающую среду).



ЭКСПЛУАТАЦИЯ КОТЛОВ

**ГАЗООБРАЗНОЕ И ЖИДКОЕ
ТОПЛИВО И ЕГО СЖИГАНИЕ В
ТОПКАХ КОТЛОВ**

Основные сведения о топливе

- *Топливом* называются *горючие вещества*, которые сжигаются для получения тепла.
- В соответствии с физическим состоянием топливо подразделяется на *твердое, жидкое и газообразное*.
- К *твердому топливу* относятся древесина, торф, горючие сланцы, каменный уголь.
- К *жидкому топливу* в основном относятся сырая нефть, различные нефтепродукты и мазут.
- К *газообразному топливу* относятся природный газ, а также различные промышленные газы: доменный, коксовый, генераторный и пр.
- В зависимости от происхождения топливо подразделяется на *природное и искусственное*.
- *Природным* называют топливо в том виде, в котором топливо было получено при добыче: каменный уголь, древесина, торф, сырая нефть, природный газ и др.
- *Искусственное топливо* - продукт, полученный при технологической переработке природного топлива. Например: кокс, брикеты, дизельное топливо, мазут, генераторный газ и др.

- Все виды топлива состоят из *горючей* и *негорючей* частей.
- К *горючей* части твердого и жидкого топлива относятся: углерод C , водород H_2 , сера S .
- К *негорючей* части относятся: кислород O_2 , азот N_2 , влага W и зола A . Влага W и зола A составляют *внешний* балласт топлива, а кислород и азот - *внутренний*.
- *Топливо характеризуется* рабочей, сухой и *горючей* массами. При сжигании жидкого топлива (мазута), имеющего высокую вязкость, одна из основных задач - распыление его на мелкие капли.
- Газовое топливо наиболее удобно для смешивания его с воздухом, который необходим для горения, поскольку топливо и воздух находятся в одном агрегатном состоянии.

Физико-химические свойства природных газов

- Природные газы не имеют цвета, запаха и вкуса.
- Основные показатели горючих газов, которые используются в котельных: состав, теплота сгорания, плотность, температура горения и воспламенения, границы взрываемости и скорость распространения пламени.
- Природные газы чисто газовых месторождений состоят в основном из метана (92-98 %) и других более тяжелых углеводородов.
- В состав любого газообразного топлива входят *горючие* и *негорючие вещества*. К *горючим* относятся: водород (H_2), углеводороды ($C_m H_n$), сероводород ($H_2 S$), оксид углерода (CO); к *негорючим* - углекислый газ (CO_2), кислород (O_2), азот (N_2) и водяной пар ($H_2 O$).
- *Теплота сгорания* - количество тепла, которое выделяется при полном сгорании 1 м³ газа, измеряется в ккал/м³ или кДж/м³.
- *Температурой горения* называется максимальная температура, которая может быть достигнута при полном сгорании газа, если количество воздуха, необходимого для горения, точно отвечает химическим формулам горения, а начальная температура газа и воздуха равна 0 °С, и такая температура называется *жаропроизводительностью топлива*.

- Температура горения отдельных газов составляет 2 000-2 100 °С. Действительная температура горения в топках котлов значительно ниже, составляет 1 100-1 600 °С и зависит от условий сжигания.
- *Температура воспламенения* - это такая температура, при которой начинается горение топлива без влияния источника воспламенения, для природного газа она составляет 645-700 °С.
- *Границы взрываемости*. Газовоздушная смесь, в которой газа находится до 5 % - не горит; от 5 до 15 % - взрывается; больше 15%- горит при подаче воздуха.
- *Скорость распространения пламени* для природного газа — 0,67 м/с (метан $\text{C}_2\text{H}_5\text{SH}$).
- Горючие газы не имеют запаха. Для своевременного определения наличия их в воздухе, быстрого и точного обнаружения мест утечки газ *одоризируют* (придают запах). Для одоризации используется этилмеркаптан ($\text{C}_2\text{H}_5\text{SH}$). Норма одоризации 16 г $\text{C}_2\text{H}_5\text{SH}$ на 1 000 м³ газа. Одоризация проводится на газораспределительных станциях (ГРС). При наличии в воздухе 1 % природного газа должен ощущаться его запах.

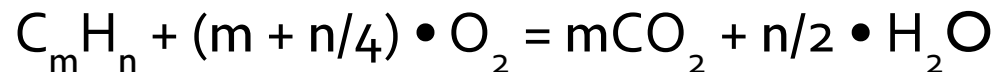
- Использование природного газа имеет ряд преимуществ по сравнению с твердым и жидким топливом:
- отсутствие золы, шлака и выноса твердых частиц в атмосферу; меньше токсичных выбросов (CO , NO_x); высокая теплота сгорания; удобство транспортировки и сжигания; облегчение труда обслуживающего персонала; улучшение санитарногигиенических условий в котельной и в прилегающих районах;
- достижение максимального КПД и т. д.
- Однако использование природного газа требует особых мер осторожности, так как возможна его утечка через неплотности в местах соединения газопровода с газовой арматурой.
- Наличие в помещении *более 20 % газа* вызывает *удушье*, скопление его в закрытом объеме от 5 до 15 % может привести к *взрыву газозвушной смеси*, при *неполном сгорании выделяется угарный газ CO* , который даже при небольшой концентрации оказывает отравляющее воздействие на организм человека.

Горение природного газа

- *Горение* - это сложный физико-химический процесс взаимодействия горючих компонентов топлива с окислителем, сопровождающееся выделением теплоты, света и продуктов горения.

Горение - полное и неполное.

- *Полное горение* происходит при достаточном количестве кислорода, хорошем перемешивании топлива с окислителем и достаточной температуре в топке. При *неполном горении* топлива выделяется меньшее количество тепла, образуется оксид углерода (СО) угарный газ, отравляюще воздействующий на обслуживающий персонал, и образуется сажа, оседающая на поверхности нагрева котла, ухудшающая теплообмен и увеличивающая потери тепла. Это приводит к перерасходу топлива и снижению КПД котла, загрязнению атмосферы.
- Реакция горения углеводородов в общем виде описывается уравнением:



- Для сгорания 1 м³ метана необходимо 2 м³ кислорода, который содержится в 9,5 м³ воздуха. Для полного сжигания природного газа воздух подается в топку с небольшим избытком. Отношение действительно израсходованного количества воздуха V^{∂} к теоретически необходимому V^o называется *коэффициентом избытка воздуха* $\underline{a} = V^{\partial} / V^o$. Этот показатель зависит от конструкции газовой горелки и топки: чем они совершеннее, тем меньше *коэффициент избытка воздуха* \underline{a} . Необходимо следить, чтобы коэффициент избытка воздуха не был менее 1, так как это приводит к неполному сгоранию газа. Увеличение коэффициента избытка воздуха сверх необходимого снижает КПД котла.
- Полноту сгорания топлива можно определить с помощью газоанализатора и визуально - по цвету и характеру пламени.
- *Горение* регулируется изменением подачи воздуха или газа в топку котла. В процессе сжигания топлива может использоваться так называемый *первичный воздух* (смешивается с газом в горелке - до горения) и *вторичный воздух* (соединяется с газовоздушной смесью в топке котла в процессе горения).
- В котлах, оборудованных *диффузионными горелками* без принудительной подачи воздуха, воздух поступает в топку под действием разрежения в топке.

- В котлах, оборудованных инжекционными горелками низкого давления, первичный воздух поступает в горелку за счет инъекции газовой струей, а вторичный - за счет разрежения в топке.
- В котлах со смесительными горелками первичный и вторичный воздух подается в горелку вентилятором и регулируется воздушными задвижками.
- Подача газа регулируется «рабочими» кранами (задвижками), которые установлены непосредственно перед горелками.
- Нарушение соотношения между скоростью газозвушной смеси на выходе из горелки и скоростью распространения пламени приводит к отрыву или проскакиванию пламени на горелках.
- Если скорость газозвушной смеси на выходе из горелки больше скорости распространения пламени, может произойти *отрыв*, а если меньше - *проскок* пламени в горелку.
- При отрыве и проскоке пламени обслуживающий персонал должен аварийно погасить котел, провентилировать топку и газоходы в течение 10-15 мин и снова разжечь котел.
- Процесс горения газообразного топлива можно разделить на четыре основные стадии:
 - вытекание газа из сопла горелки в горелочное устройство под давлением с увеличенной скоростью (по сравнению со скоростью в газопроводе);
 - образование смеси газа с воздухом;
 - зажигание горючей смеси;
 - горение горючей смеси.

Жидкое топливо и его характеристики

- Основным видом жидкого топлива, которое используется в котельных, служит *топливный мазут* - конечный продукт переработки нефти.
- В стационарных котельных используются топливные мазуты М-40 и М-100, а в транспортных (передвижных) котельных - флотский мазут Ф5 и Ф12. Флотские мазуты относятся к категории легких, мазут М-40 - к категории средних, мазут М-100 - к категории тяжелых мазутов. По элементарному составу мазуты отличаются высоким содержанием углерода (С) - 85-87 %, водорода (H_2) - 10,2-12,5 %, кислорода (O_2) и азота (N_2) - 0,6-1 %.
- Мазуты содержат серу (до 3,5 %), влагу (до 2 %), золу (до 0,3 %) и имеют высокую теплоту сгорания (9 500-9 870 ккал/кг; 39 900- 41 450 кДж/кг).
- Основные характеристики мазутов: вязкость, температура застывания, температуры вспышки и воспламенения, а также содержание серы.
- По содержанию серы мазуты подразделяются на три класса: малосернистые (до 0,5 %), сернистые (0,51-2 %) и высоко сернистые (2-3,5 %).

- *Вязкость* мазута определяет условия его транспортировки, слива, перекачки и сжигания. Вязкость измеряют вискозиметром в градусах условной вязкости ($^{\circ}$ ВУ). Условная вязкость показывает, во сколько раз мазут вытекает через калиброванное отверстие вискозиметра медленнее, чем вода. С повышением температуры вязкость мазута уменьшается.
- *Температура застывания* - это температура, при которой мазут теряет свою подвижность и застывает в виде недвижимой массы ($-8... +42$ $^{\circ}$ С).
- *Температура вспышки мазута* - это температура, при которой его пары образуют с воздухом смесь, которая загорается при поднесении к ней огня. Эта температура для различных марок мазута находится в пределах $90-150$ $^{\circ}$ С. Температура самовозгорания мазута 350 $^{\circ}$ С.
- Перед подачей на форсунки и сжиганием мазут необходимо подогреть до температуры $80-120$ $^{\circ}$ С.
- Для уменьшения жирных отложений при сжигании мазута на поверхностях нагрева и в газоходах, а также на дне резервуаров в мазут добавляют специальные жидкие присадки (типа ВНИИНП-102).

Мазутное хозяйство котельных. Основными элементами мазутного хозяйства котельных являются:

подъездные пути (железная дорога, шоссе) с приемочным устройством; мазутные резервуары (баки); резервуар для присадок к мазуту; фильтры грубой и тонкой очистки; подогреватели мазута; охладители конденсата; насосы; система трубопроводов.

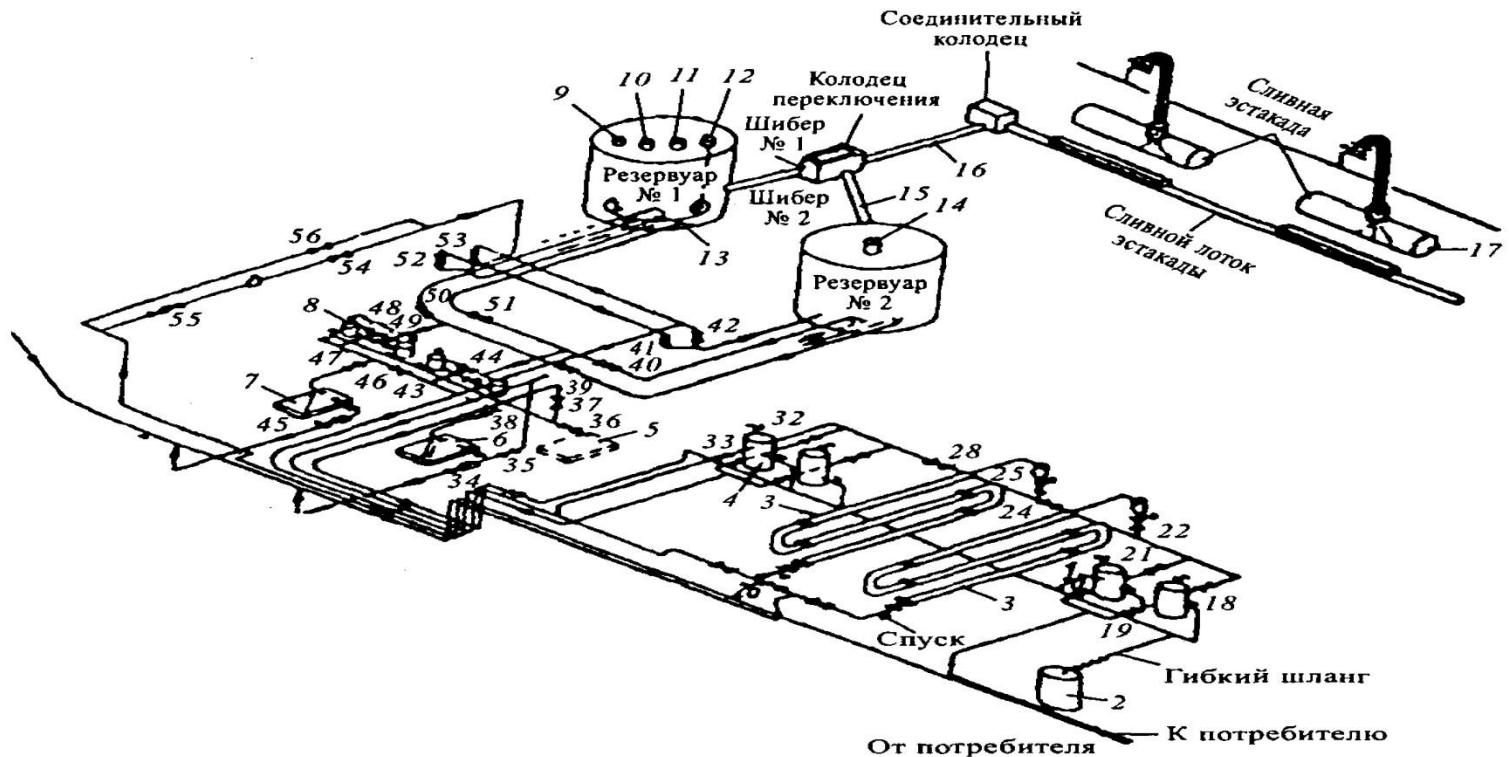


Рис. 23. Схема мазутного хозяйства:

1, 4 – фильтры тонкой очистки; 2 – бадья; 3 – теплообменник; 5 – приямок; 6, 7 – насосы; 8 – спаренные фильтры; 9 – патрубок; 11 – термометр; 10, 12 – указатели уровня; 13 – подогреватель; 14 – люк-лаз; 15 – мазутопровод; 16 – отводящий трубопровод; 17 – цистерна; 18–56 – задвижки и клапаны

- Доставленный в железнодорожных или автомобильных цистернах мазут подогревается до температуры 30-100 °С в зависимости от марки. Для этого используется пар с давлением 5-6 кгс/см², который подается непосредственно в цистерну.
- Мазут, который сливается из цистерны, должен пройти через специальный фильтр, предотвращающий попадание механических примесей в мазутные резервуары.
- Мазутные резервуары выполняются металлическими или железобетонными, наземными или подземными (рис. 24, 25).
- Резервуары должны соединяться с атмосферой и иметь отстойники для сбора воды. Для того чтобы обеспечить подогрев мазута в резервуаре, используются стальные регистры на дне резервуара, в которые подается пар.
- Для перекачивания мазута используются специальные насосы (шестеренчатые, лопатообразные, винтообразные, плунжерные). Мазутопровод к котельной и рециркуляционный мазутопровод к резервуарам прокладывают в траншеях или туннелях вместе с паропроводом и покрывают их общей тепловой изоляцией, чтобы не застывал мазут.

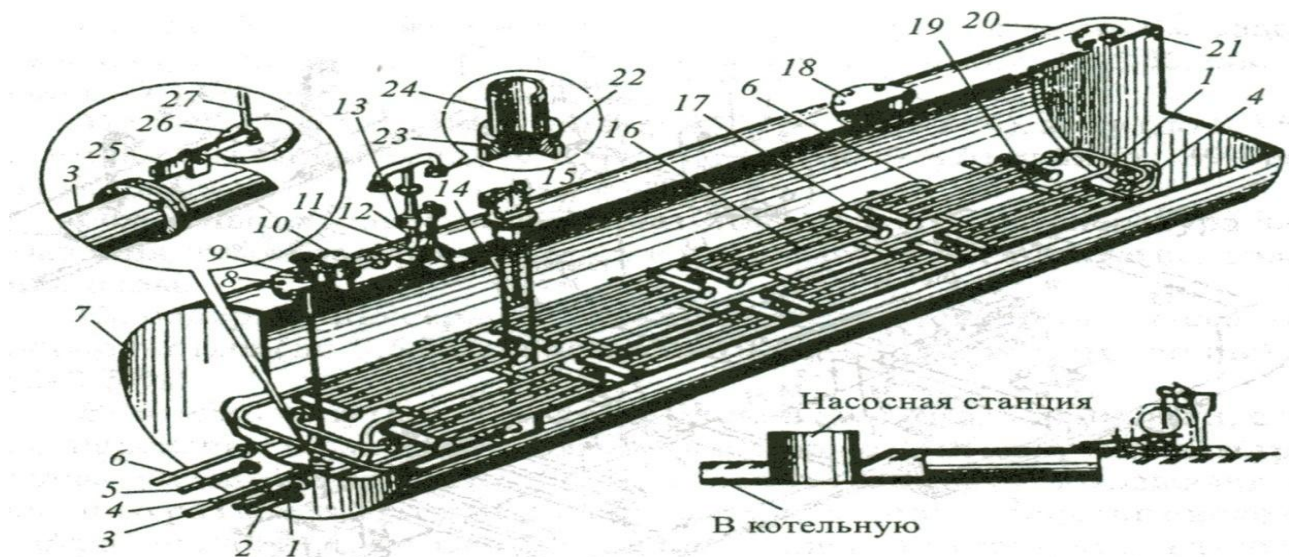


Рис. 24. Горизонтальный металлический резервуар:

1 – конденсатопровод; 2 – всасывающий трубопровод перемешивания; 3 – подающий мазутопровод; 4 – рециркуляционный мазутопровод; 5 – паропровод; 6 – напорный трубопровод перемешивания; 7 – резервуар; 8 – смотровой люк; 9 – управление хлопушкой; 10 – люк для замеров; 11 – стойка крепления трубы; 12 – вентиляционная труба; 13 – хомут; 14 – поплавок уровня; 15 – уровнемер; 16 – подогревательный элемент; 17 – фланец; 18 – люк-лаз; 19 – оплот под секционный подогреватель; 20 – сливной патрубкок; 21 – угольник; 22 – сетка; 23 – накидная гайка; 24 – труба; 25 – рычаг; 26 – крышка; 27 – тяга

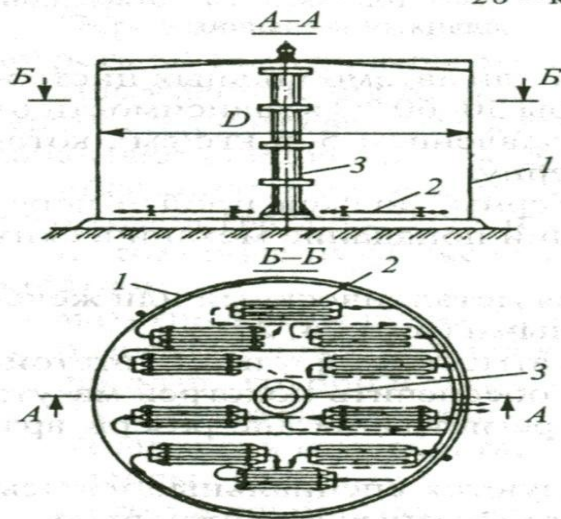


Рис. 25. Наземный металлический бак для мазута:

1 – резервуар; 2 – змеевидный подогреватель; 3 – центральная труба

ГАЗОПРОВОДЫ И ГАЗОВОЕ ОБОРУДОВАНИЕ КОТЕЛЬНЫХ

- Газоснабжение городов, населенных пунктов и больших промышленных предприятий осуществляется природным газом, который подается из системы магистральных газопроводов. Газ поступает на главную газораспределительную станцию (ГРС), размещенную за городом, и от нее по газопроводам высокого давления (до 6 кгс/см^2) подается на газорегуляторные пункты (ГРП) среднего давления для районов города или в газорегуляторные пункты (ГРП) и газорегуляторные установки (ГРУ) промышленных предприятий.
- **Наружные и внутренние газопроводы по давлению в сетях газораспределения и газопотребления делятся на:**
- Газопроводы высокого давления 1а категории (свыше $1,2 \text{ МПа}$)
- Газопроводы высокого давления 1 категории (свыше $0,6$ до $1,2 \text{ МПа}$ включительно)
- Газопроводы высокого давления 2 категории (свыше $0,3$ до $0,6 \text{ МПа}$ включительно)
- Газопроводы среднего давления (свыше $0,005$ до $0,3 \text{ МПа}$ включительно)
- Газопроводы низкого давления (до $0,005 \text{ МПа}$ включительно).

- Газопроводы по размещению на территории предприятия подразделяются на *наружные* (дворовые, междцеховые) и *внутренние* (цеховые), а по месторасположению относительно поверхности земли - на *подземные* и *надземные*.
- В котельных прокладываются газопроводы только *низкого и среднего* давления. В отдельно стоящих котельных допускается ввод газопровода *высокого* давления, но не более 6 кгс/см². На вводе газа в котельную в освещенном и удобном для обслуживания месте должна быть установлена *задвижка*. Перед задвижкой на газопроводе должен быть *изолирующий фланец* для защиты от блуждающих токов.
- На каждом отводе от распределительного газопровода к котлу предусматривается *не менее двух отключающих устройств*, одно из которых устанавливается непосредственно перед горелкой.
- Кроме арматуры и контрольно-измерительных приборов на газопроводе, перед каждым котлом обязательно должно быть установлено *автоматическое устройство*, обеспечивающее безопасную работу котла.
- Для предотвращения попадания газа в топку котла при неисправных отключающих устройствах необходимы продувочные *свечи и газопроводы безопасности* с отключающими устройствами, которые у не работающих котлов должны быть открыты.
- Газопроводы котельных низкого давления окрашивают в *желтый* цвет, а среднего - в *желтый с красными кольцами*.

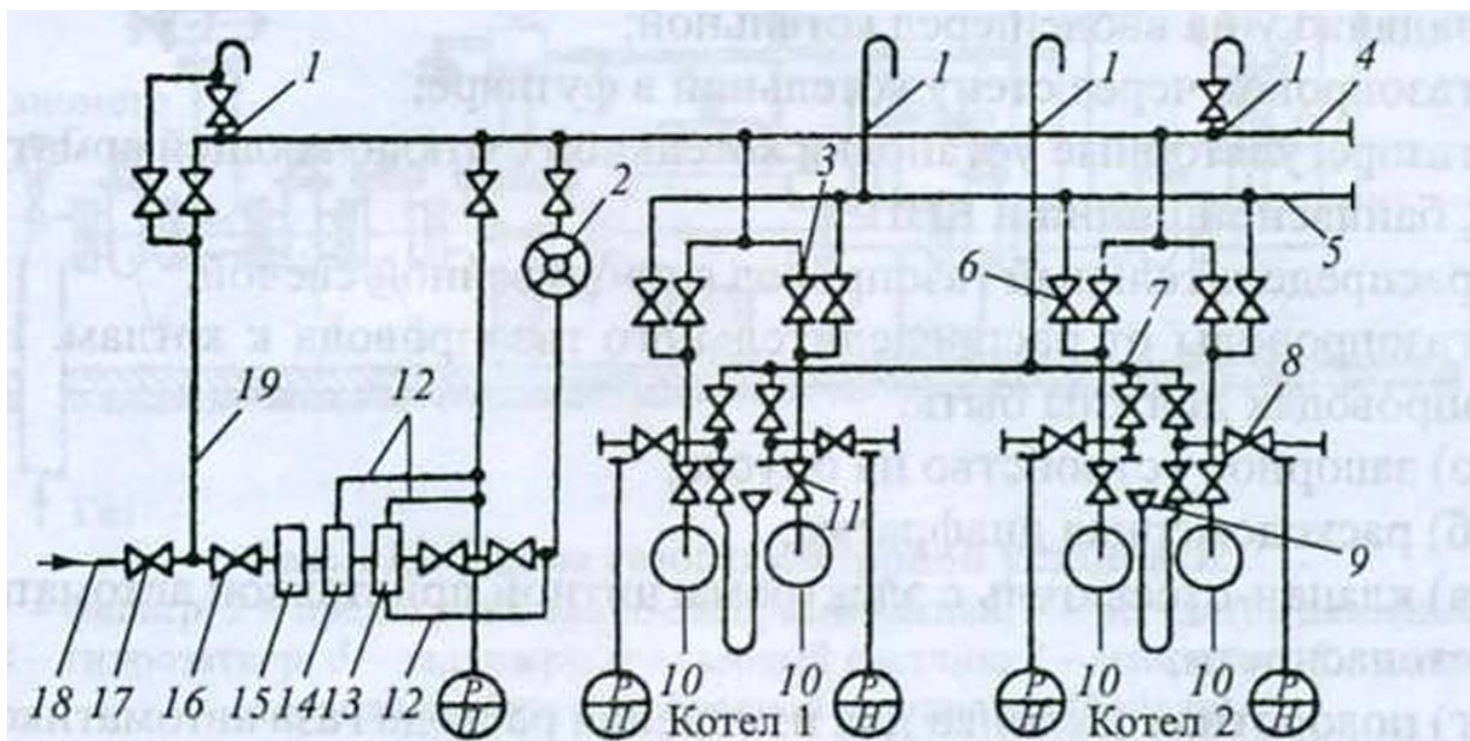


Рис. 112. Схема газоснабжения котельной с регуляторным пунктом среднего давления:

1, 7 – трубопроводы продувочных свечей; 2 – газовый счетчик; 3, 11, 16, 17 – задвижка; 4 – главный газопровод котельной; 5 – газопровод безопасности; 6 – кран для подключения газопровода безопасности; 8 – кран манометра; 9 – газовый запальник; 10 – газовые горелки; 12 – импульсные трубки; 13 – регулятор давления; 14 – предохранительно-запорный клапан; 15 – фильтр; 18 – газовый ввод; 19 – обводной газопровод (байпас)

- Газорегуляторные пункты (установки), назначение и основные элементы
- В котельных среднего давления для получения необходимого давления газа устанавливаются *газорегуляторные пункты (ГРП)* или *газорегуляторные установки (ГРУ)*, в которых давление газа снижается до заданного уровня и поддерживается постоянным независимо от колебания давления газа в сети и газопотребления в котельной.
- Помещение, где находится ГРП (ГРУ), должно иметь вентиляцию, освещение, отопление. Оборудование и приборы должны быть защищены от механических повреждений, действия сотрясений и вибрации. Основной проход между оборудованием ГРП (ГРУ) и стеной котельной - не менее 0,8 м.

ГРП

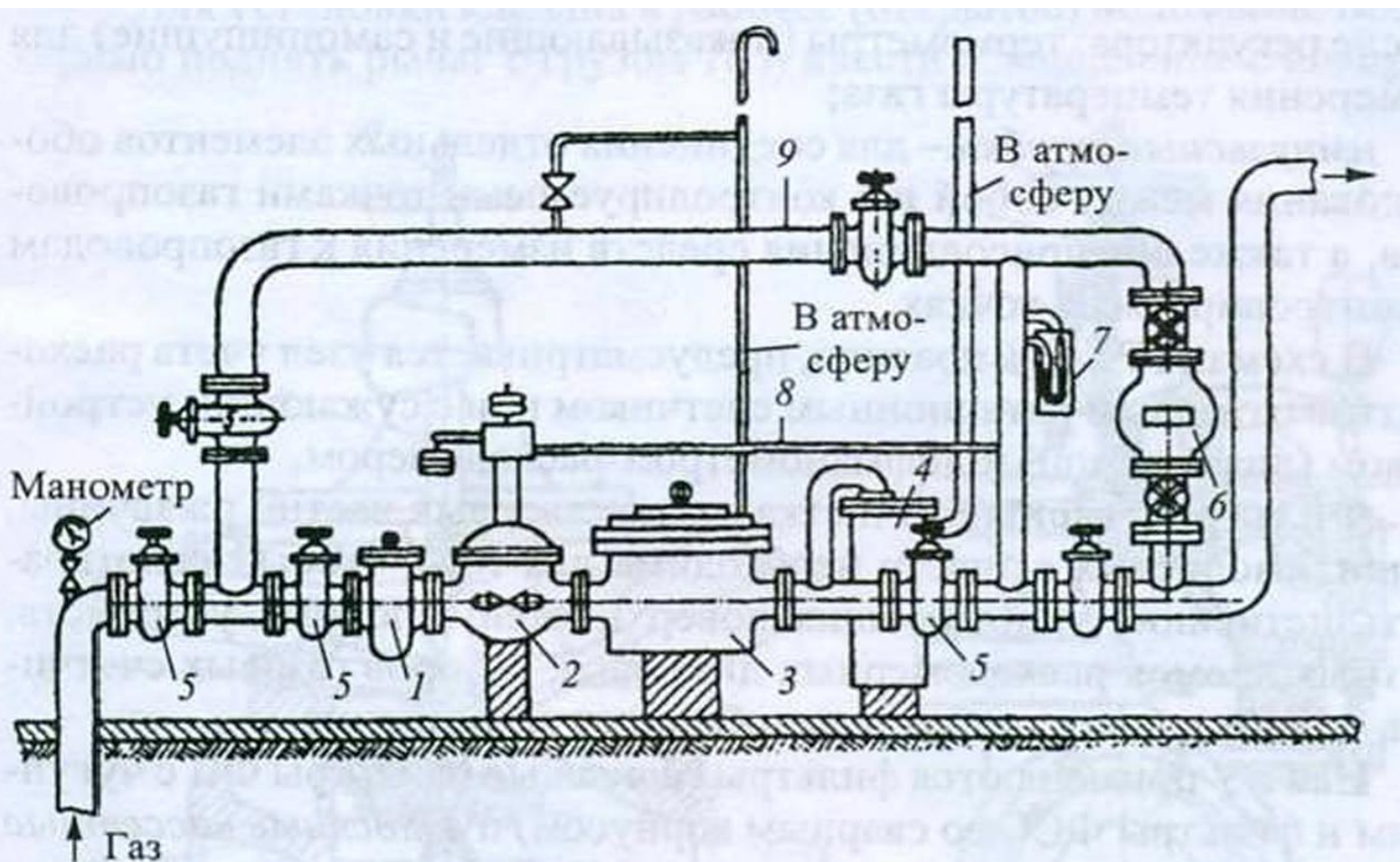


Рис. 113. Схема газорегуляторной установки:

- 1 – фильтр; 2 – предохранительно-запорный клапан; 3 – регулятор давления;
4 – гидрозатвор; 5 – задвижка; 6 – газовый счетчик; 7 – манометр; 8 – дыха-
тельная трубка; 9 – обводной газопровод (байпас)

- В комплект ГРП (ГРУ) входят:
- *фильтр* - для очистки газа от механических примесей (пыли, окалины, грязи);
- *предохранительно-запорный клапан (ПЗК)*-для автоматического отключения подачи газа при повышении или понижении давления газа за регулятором сверх установленных границ;
- *регулятор давления (регулятор)* - для снижения давления городского газа и поддержания его на определенном уровне независимо от потребления газа в котельной и колебания давления во входном газопроводе;
- *предохранительно-сбросной клапан* (гидравлический затвор или пружинный клапан) - для сброса некоторого количества газа в атмосферу при возможных кратковременных повышениях его давления после регулятора, во избежание отключения газа на котельную предохранительно-запорным клапаном;
- *обводной газопровод (байпас)* с двумя последовательно размещенными запорными устройствами - для подачи газа во время ревизии или ремонта оборудования ГРУ; между запорными устройствами предусмотрен продувочный газопровод;

- *сбросные и продувочные трубопроводы* - для сброса газа в атмосферу от предохранительно-сбросных устройств и продувки газопроводов и оборудования;
- *контрольно-измерительные приборы* - манометры (показывающие и самопишущие) для измерения давления до и после фильтра, после регулятора; термометры (показывающие и самопишущие) для измерения температуры газа;
- *импульсные трубки* - для соединения отдельных элементов оборудования между собой и с контролируемыми точками газопроводов, а также для присоединения средств измерения к газопроводам в контролируемых точках.
- В схемах ГРУ, как правило, предусматривается узел учета расхода газа с газовым ротационным счетчиком или с сужающим устройством (диафрагмой) и дифманометром-расходомером.
- Газ через входной газопровод поступает на фильтр, где очищается от механических примесей, и через *предохранительно запорный клапан* подается в *регулятор давления*, где давление газа снижается и поддерживается постоянным, независимо от расхода. В случае повышения давления газа после регулятора выше допустимых значений, например в результате сбоя работы регулятора давления газа — срабатывает *предохранительно-сбросной клапан — ПСК*, в результате чего излишки давления газа сбрасываются в атмосферу. Если давление газа продолжает возрастать и сброс газа через ПСК достаточного эффекта не дал, срабатывает *предохранительно-запорный клапан* и доступ газа потребителю через эту линию редуцирования прекращается.

Сжигание жидкого топлива в топках котлов

- Процесс горения жидкого топлива может быть разделен на четыре основные фазы:
- распыление жидкого топлива на мельчайшие частицы; испарение топлива и образование смеси паров жидкого топлива с воздухом;
- зажигание образованной горючей смеси; горение этой смеси.
- Сгорание мазута происходит в парогазовом состоянии. При нагревании сначала испаряются легкие углеводороды, которые входят в состав мазута, а затем тяжелые. Чем меньше размер капель топлива, тем больше поверхность испарения и тем быстрее происходит процесс испарения и сгорания.
- Для распыления жидкого топлива используются различного типа форсунки: механические (центробежные и ротационные), паровые, паромеханические, воздушные (высоко- и низконапорные).

- *Механические форсунки* используют в котлах средней и большой производительности, для которых мазут является основным топливом. В механических форсунках распыление происходит при подаче мазута под давлением через сопло небольшого диаметра или за счет центробежных сил, создаваемых при закручивании топлива или измельчении его при вращении элементов форсунки. Преимуществом механических форсунок является небольшая затрата электроэнергии на распыл топлива, а к недостаткам относятся: необходимость установки специальных насосов; небольшие границы регулирования (70-100 %); необходимость периодической очистки от нагара. Эти форсунки невозможно изготавливать небольшой единичной мощности, так как выходные отверстия для мазута должны были бы быть очень малыми, что приводило бы к их частому забиванию.

- *Паровые форсунки* проще механических по конструкции и обслуживанию, меньше подвержены забиванию и имеют большие границы регулирования производительности. Недостаток этих форсунок - большая затрата пара, которая составляет 2-3 % общего количества пара, вырабатываемого котлом. Работа форсунки сопровождается сильным шумом. При паровом распылении используется насыщенный пар с давлением до 20 кгс/см² (при номинальном режиме). Затраты пара составляют 0,3-0,5 кг на 1 кг мазута.
- *Воздушные форсунки* в зависимости от давления воздуха для распыления подразделяются на высоко- и низконапорные. В *высоконапорных форсунках* используется воздух с избыточным давлением 3-6 кгс/см², затрата воздуха 0,6-1 кг на 1 кг мазута, что составляет 5-8 % воздуха, необходимого для полного сгорания мазута. Воздух подается компрессором, который усложняет и удорожает обслуживание и снижает эксплуатационные показатели.
- В *низконапорных форсунках* давление воздуха, который подается вентилятором, составляет 200-300 мм вод. ст. и почти весь воздух, необходимый для горения, поступает через форсунку.

Существенным недостатком работы котлов на мазуте является загрязнение поверхностей нагрева котла, которое вызывает ухудшение условий теплопередачи по сравнению с работой на природном газе. Коэффициент избытка воздуха при сжигании мазута также несколько выше, чем при сжигании природного газа, что приводит к некоторому снижению КПД котла. Температура подогрева мазута для форсунок различного типа, приведена в табл. 5.

Таблица 5

Температура подогрева мазута, °С

Форсунки	Марка мазута	
	М-40	М-100
Механического и паромеханического распыления	100	120
Механического распыления (ротационные)	85	105
Воздушного распыления (низконапорные)	90	110
Парового или воздушного распыления (высоконапорные)	85	105

ГАЗОВЫЕ ГОРЕЛКИ И МАЗУТНЫЕ ФОРСУНКИ

- Газовые горелки, их основные типы.
- Диффузионные и инжекционные горелки
- *Горелка* - это устройство, предназначенное для подачи газа к месту смешения его с воздухом и сжигания, обеспечения стабильного сжигания и регулирования горения.
- *По способу смешивания газа с воздухом* горелки различают: без предварительного смешивания (диффузионные); с полным предварительным смешиванием (кинетические); с частичным смешиванием; с неполным смешиванием.
- *По давлению газа* - низкого, среднего и высокого давления.
По способу подачи воздуха - за счет разрежения в топке; путем подсоса воздуха за счет инжекции газовой струей; с помощью дутьевого вентилятора.

- Диффузионные горелки. В этих горелках газ смешивается с воздухом не в горелке, а в топке вследствие взаимной диффузии газа и воздуха на границах вытекающего потока. Горелки называют еще горелками *внешнего смешивания*. Примером такой горелки является *диффузионная подовая горелка*, представляющая собой трубу с заглушённым торцом. По длине трубы выполнены один или
- два ряда отверстий, просверленных в шахматном порядке. Диаметр (0,5-3 мм), количество отверстий 8 шт. и шаг между ними (\varnothing отв. 4-16 мм) зависит от производительности горелки.
- Горелки отличаются простотой конструкции и обслуживания, бесшумностью в работе. Основные недостатки этой горелки связаны с регулированием горения и для полного сжигания топлива требуется высокий коэффициент избытка воздуха.

Подовые горелки могут работать на низком (130 или 200 мм вод. ст.) и среднем (3 000 мм вод. ст.) давлении газа, при естественной и искусственной тяге.

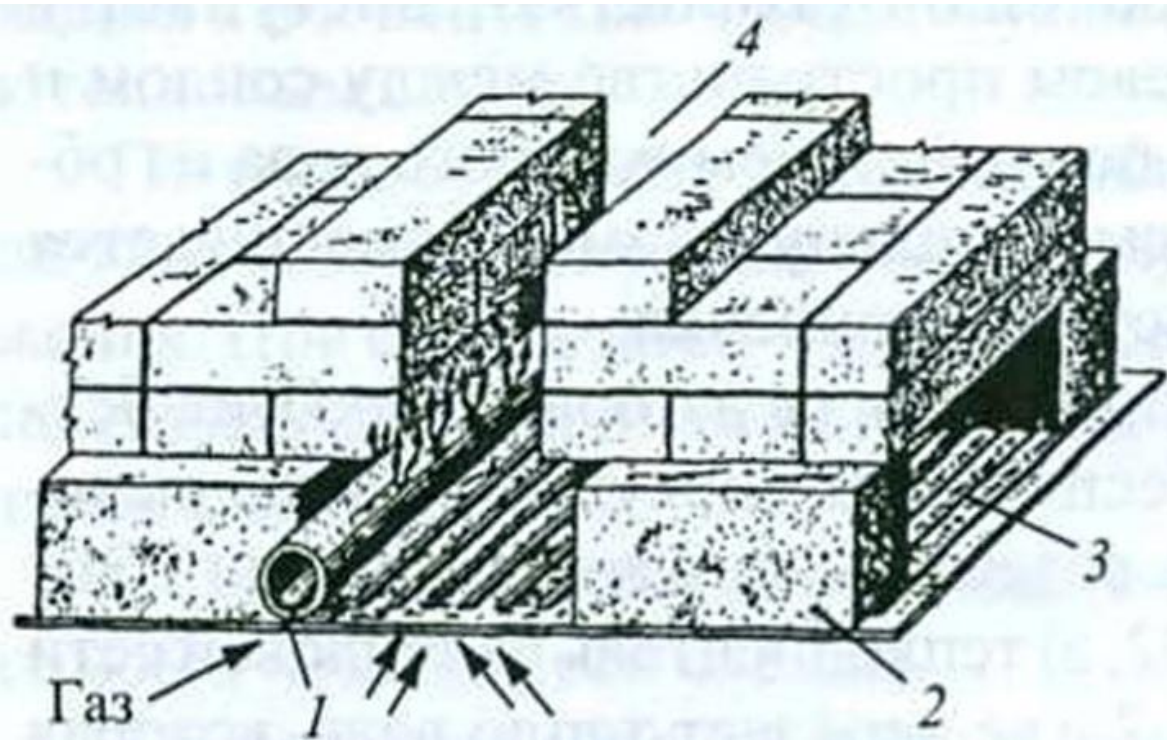


Рис. 103. Диффузионная подовая горелка:
1 – газовый коллектор; 2 – кирпич «на ребро»;
3 – колосниковая решетка; 4 – огневая щель

Инжекционные горелки. В этих горелках воздух подсасывается за счет инъекции газовой струи, выходящей из сопла с большой скоростью.

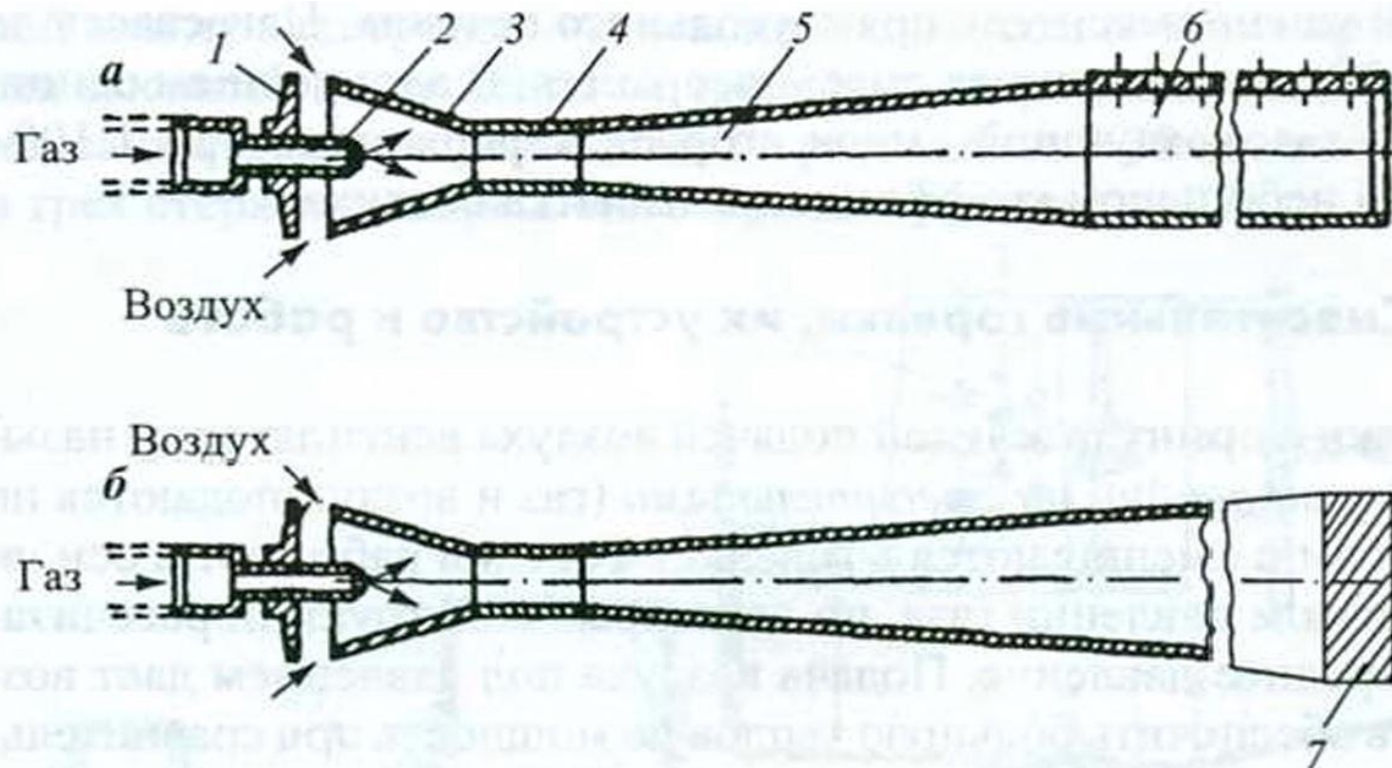


Рис. 104. Схемы инжекционных горелок:

a – низкого давления; *б* – среднего давления инженера Казанцева;
1 – воздушно-регулирующая заслонка (шайба); *2* – сопло; *3* – конфузор; *4* – горловина; *5* – диффузор; *6* – огневой насадок; *7* – стабилизатор горения

- Инжекционная горелка низкого давления состоит из трубопровода подачи газа, сопла, смесителя, состоящего из конфузора, горловины и диффузора.
- На выходе из горелки устанавливается огневой насадок. Воздух, необходимый для сжигания топлива, подается двумя потоками. Первичный поток в количестве от 30 до 70 % необходимого для полного сжигания топлива поступает за счет инъекции газовой струей. Количество этого воздуха регулируется с помощью регулятора (заслонки). Вторичный поток воздуха поступает в зону горения за счет разрежения в топке.
- В инжекционной горелке среднего давления за счет энергии газа подсасываются в смесь 100 % воздуха, необходимого для сжигания топлива

Разновидностью инжекционных горелок являются разработанные Укргипроинжпроектом *форкамерные горелки*, получившие широкое применение. Они бывают низкого и среднего давления и работают при номинальном давлении газа соответственно 130 мм вод. ст. (1,3 кПа) и 3 000 мм вод. ст. (30 кПа).

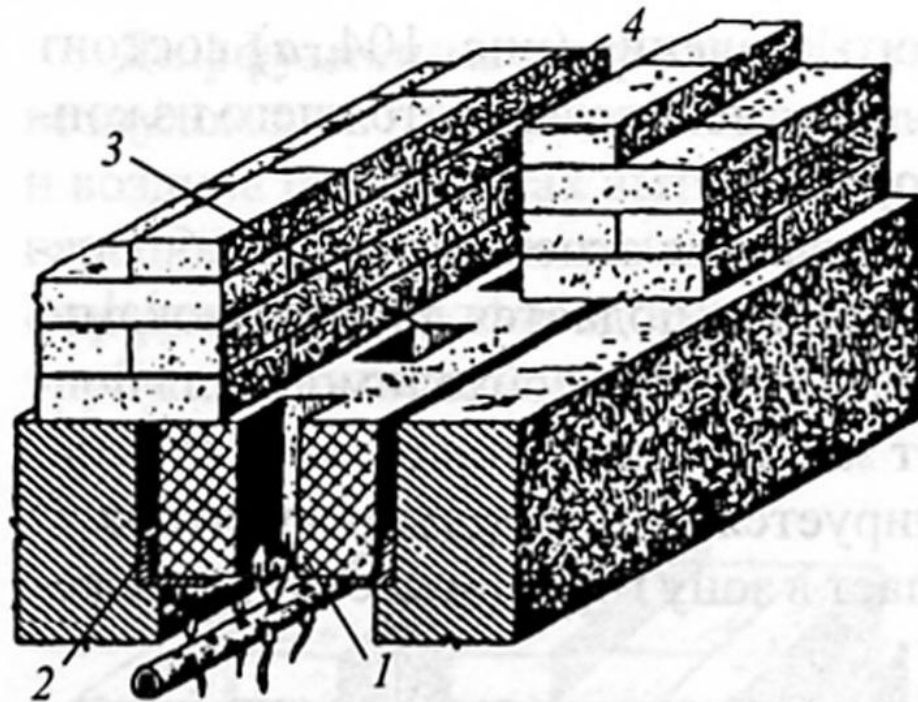


Рис. 105. Форкамерная горелка:
1 – газовый коллектор; 2 – опора каменного моноблока, 3 – канал-смеситель; 4 – форкамера

- Идентичные по конструкции, горелки состоят из трех частей:
- заглушённой с одного конца стальной газовой трубы, вдоль которой для выхода газа в один ряд просверлены отверстия диаметром 3-6 мм с шагом 140 мм;
- каменного моноблока с каналами-смесителями сечением 150-180 мм и высотой 250 мм;
- форкамеры (туннеля) из огнеупорного кирпича высотой 170 мм. Над каждым газовым отверстием имеется свой самостоятельный каналсмеситель прямоугольного сечения. Нагреваясь до 700-800 °С, газозвдушная смссь загорается. В дальнейшем основная часть газозвдушной смеси сгорает в форкамере при 1 100- 1 200 °С и небольшом коэффициенте избытка воздуха.

Смесительные горелки, их устройство и работа

- Горелки с принудительной подачей воздуха вентилятором называются *двухпроводными смесительными* (газ и воздух подаются по двум трубам и смешиваются в горелке). Горелки работают в основном на низком давлении газа, но некоторые конструкции рассчитаны и на среднее давление. Подача воздуха под давлением дает возможность обеспечить большую тепловую мощность при сравнительно небольших размерах горелки.
- Газ для лучшего перемешивания выходит через многочисленные отверстия, направленные под углом к потоку воздуха. В зависимости от направления газового потока различают горелки с *центральной* подачей газа, если поток направлен от центра к периферии, и горелки с *периферийной* подачей газа, если поток газа направлен от периферии к центру горелки.
- Во многих конструкциях горелок этого типа воздуху придается вращательное движение. Горелки позволяют регулировать длину и светимость факела, а также подавать к месту горения воздух, предварительно подогретый за счет тепла отходящих газов. Полнота сгорания газа может быть обеспечена при минимальном коэффициенте избытка воздуха.

Газовая часть горелки состоит из коллектора ($D_y = 70$ мм) с газовыпускными отверстиями и размещенной внутри зажигательной трубки ($D_y = 10$ мм), к которой газ поступает по самостоятельному газопроводу через электромагнитный автоматический клапан. Зажигание газа, выходящего из запальной трубки, осуществляется искрой между электродом зажигания и корпусом горелки при подаче тока высокого напряжения от трансформатора зажигания. Для стабилизации пламени запальника на расстоянии ≈ 30 мм от его торца на трех стержнях закреплена стабилизирующая шайба.

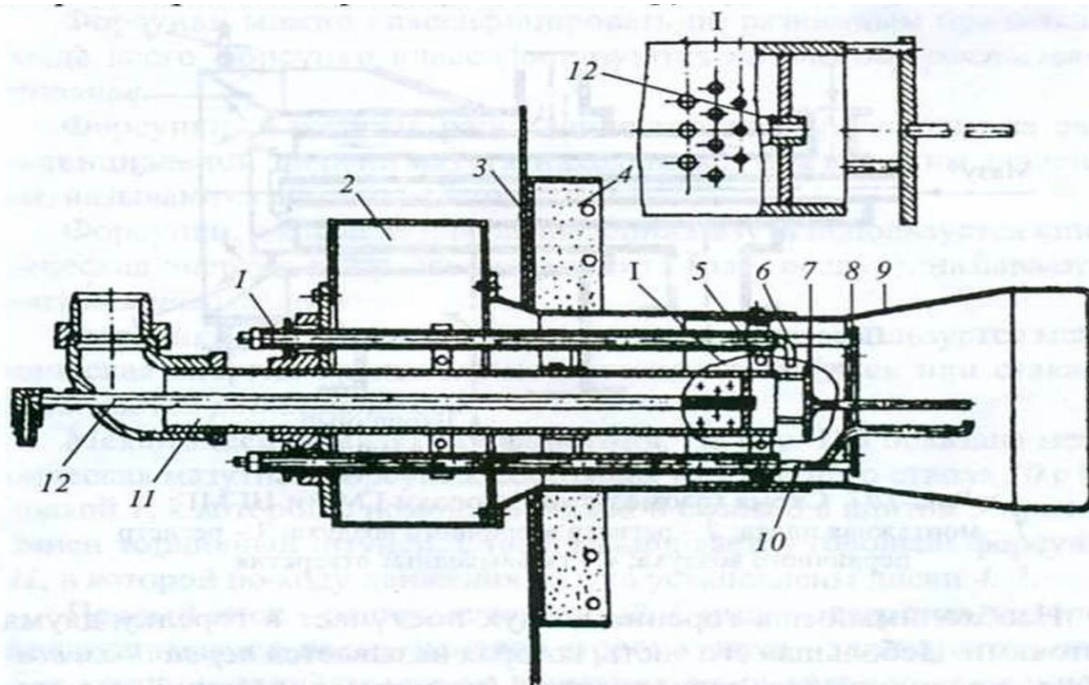


Рис. 106. Горелка газовая Г-1,0:

1 – фарфоровая изолирующая трубка; 2 – воздушный короб; 3 – фронтальный лист; 4 – тепловая изоляция фронтального листа; 5 – хомут для крепления электродов; 6 – электрод зажигания; 7,8 – стабилизирующая шайба запальника и горелки; 9 – смеситель; 10 – электрод контроля пламени; 11 – основная газовая труба; 12 – запальная трубка

Газомазутные горелки.

- В котельных установках широко используются паромеханические (ГМГ) и низконапорные пневмомеханические (НГМГ) газомазутные горелки. Горелки состоят из трех концентрических, т. е. установленных одна в одну, цилиндрических камер. Газ поступает в среднюю узкую камеру и выходит через один или два ряда отверстий небольшого диаметра, размещенных по кругу. В центре горелки размещена форсунка, которая включается при работе на мазуте. Необходимый для горения воздух поступает в горелку двумя потоками. Небольшая его часть, которая называется *первичным воздухом*, проходит через завихритель (регистр), состоящий из установленных под углом лопаток, непосредственно к корню факела. Этот воздух, в особенности при малых тепловых нагрузках котла, улучшает перемешивание с газом. Количество его составляет примерно 15 % общего объема.

Основной поток воздуха, который называется *вторичным*, также проходит через завихритель и закрученным потоком поступает к месту горения.

Горелки работают с коэффициентом избытка воздуха на природном газе $\alpha = 1,05$; на мазуте $\alpha = 1,15$; длина факела 1,1-2 м; диапазон регулирования 20-100 %.

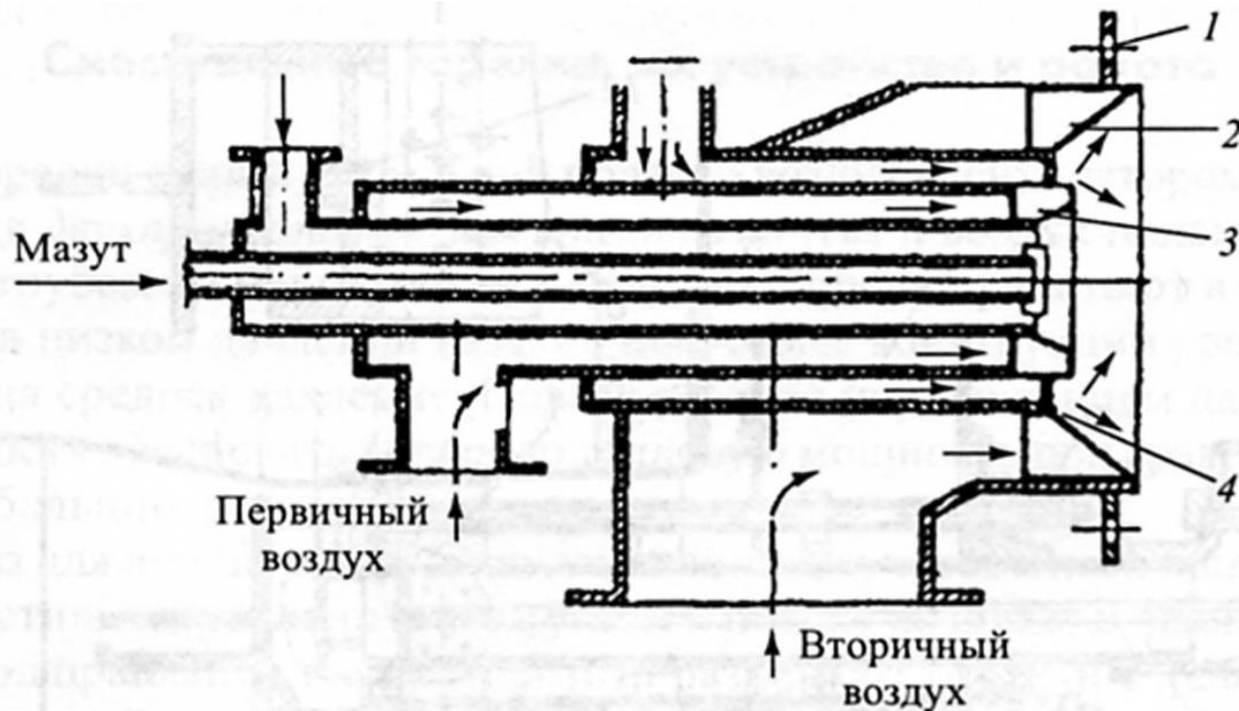


Рис. 107. Схема газомазутной горелки ГМГ и НГМГ:
1 – монтажная плита; 2 – регистр вторичного воздуха; 3 – регистр первичного воздуха; 4 – газыходные отверстия

Мазутные форсунки, их классификация

- *Мазутные горелки* состоят из форсунки, воздухонаправляющего устройства и амбразуры.
- *Форсунки* предназначены для распыления жидкого топлива и регулирования его подачи, а *воздухонаправляющие устройства* и *амбразуры* - для создания однородной воздушно-мазутной смеси и ее распределения в топочном пространстве.
- Форсунки можно классифицировать по различным признакам. Чаще всего форсунки классифицируются *по способу распыления топлива*.
- Форсунки, в которых распыление топлива происходит за счет потенциальной энергии мазута, находящаяся под высоким давлением, называются *механическими*.
- Форсунки, в которых для распыления мазута используется кинетическая энергия распыляющего агента (пар, воздух), называются *пневматическими*.
- Форсунки, в которых для распыления мазута используется механическая энергия вращательного распылителя (диск или стакан), называются *ротационными*.

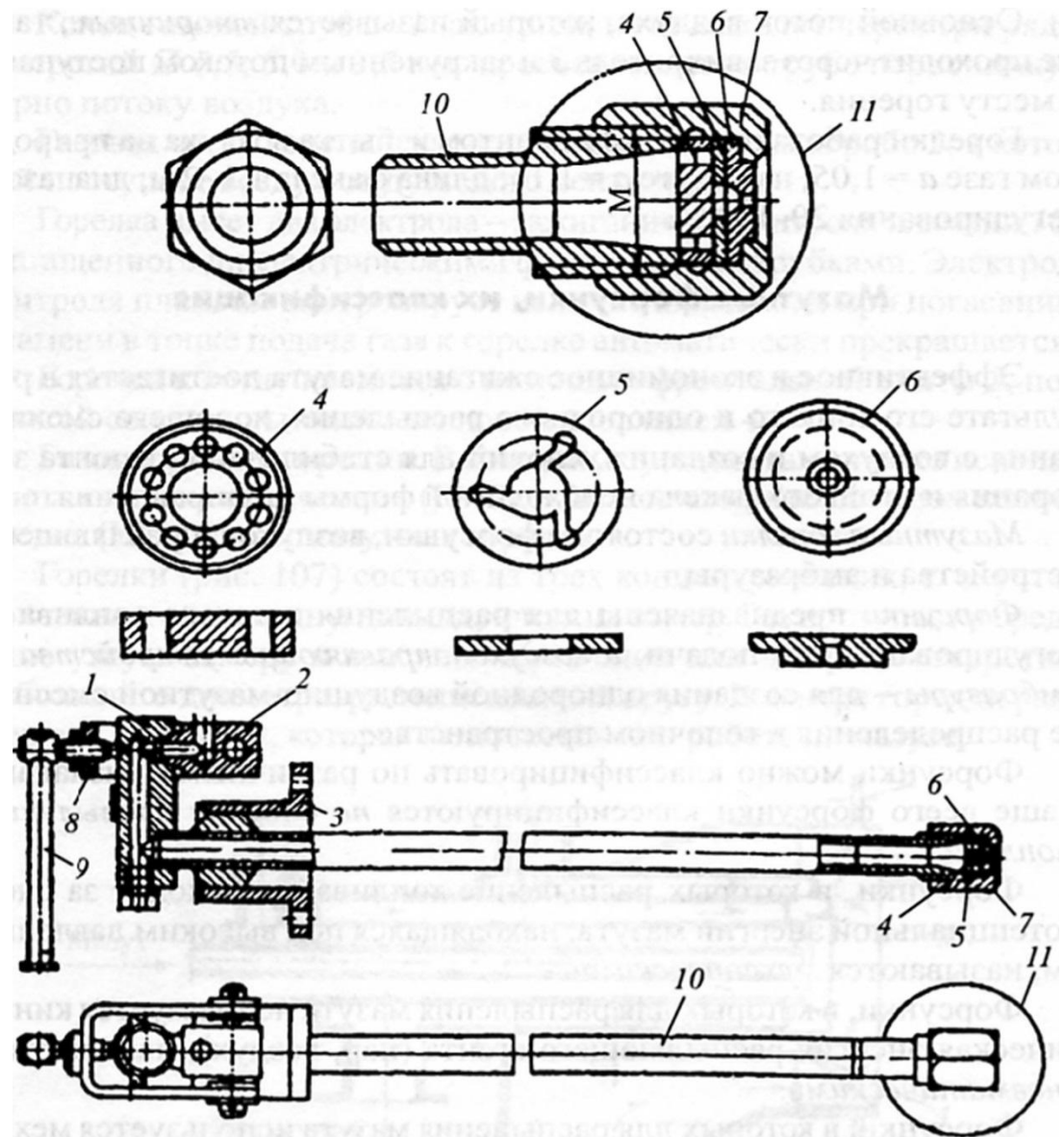


Рис. 108. Мазутная механическая форсунка завода «Ильмарине»: 1 – колодка; 2 – топливный штуцер; 3 – фланец; 4 – распределительный диск; 5 – завихрительный диск; 6 – сопло; 7 – гайка; 8 – скоба; 9 – зажимной винт; 10 – ствол; 11 – головка форсунки

Механические форсунки обеспечивают экономичное и надежное сжигание мазутов М-40 и М-100 при условной вязкости не выше 4° ВУ, которая достигается подогревом мазута до 100-120 $^{\circ}$ С. Механические форсунки используются в котлах средней и большой производительности, для которых мазут - основное топливо. Преимущество их - небольшая затрата электроэнергии, недостатки - установка специальных насосов, узкие границы регулирования

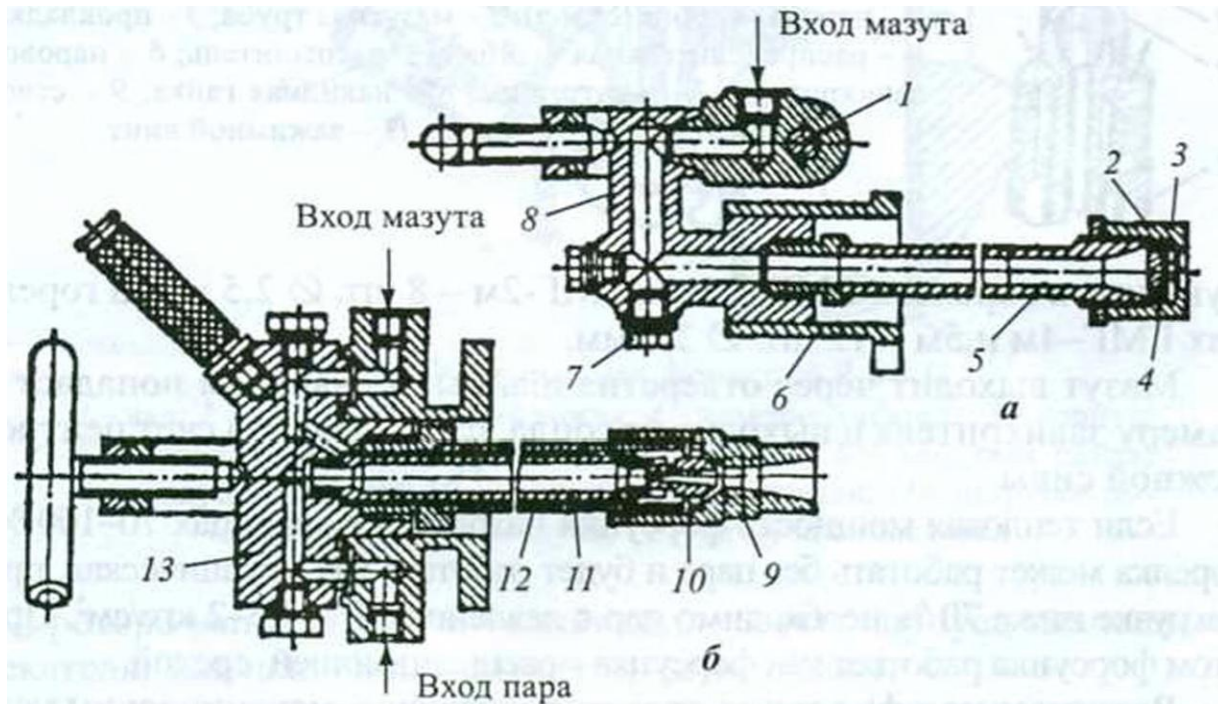


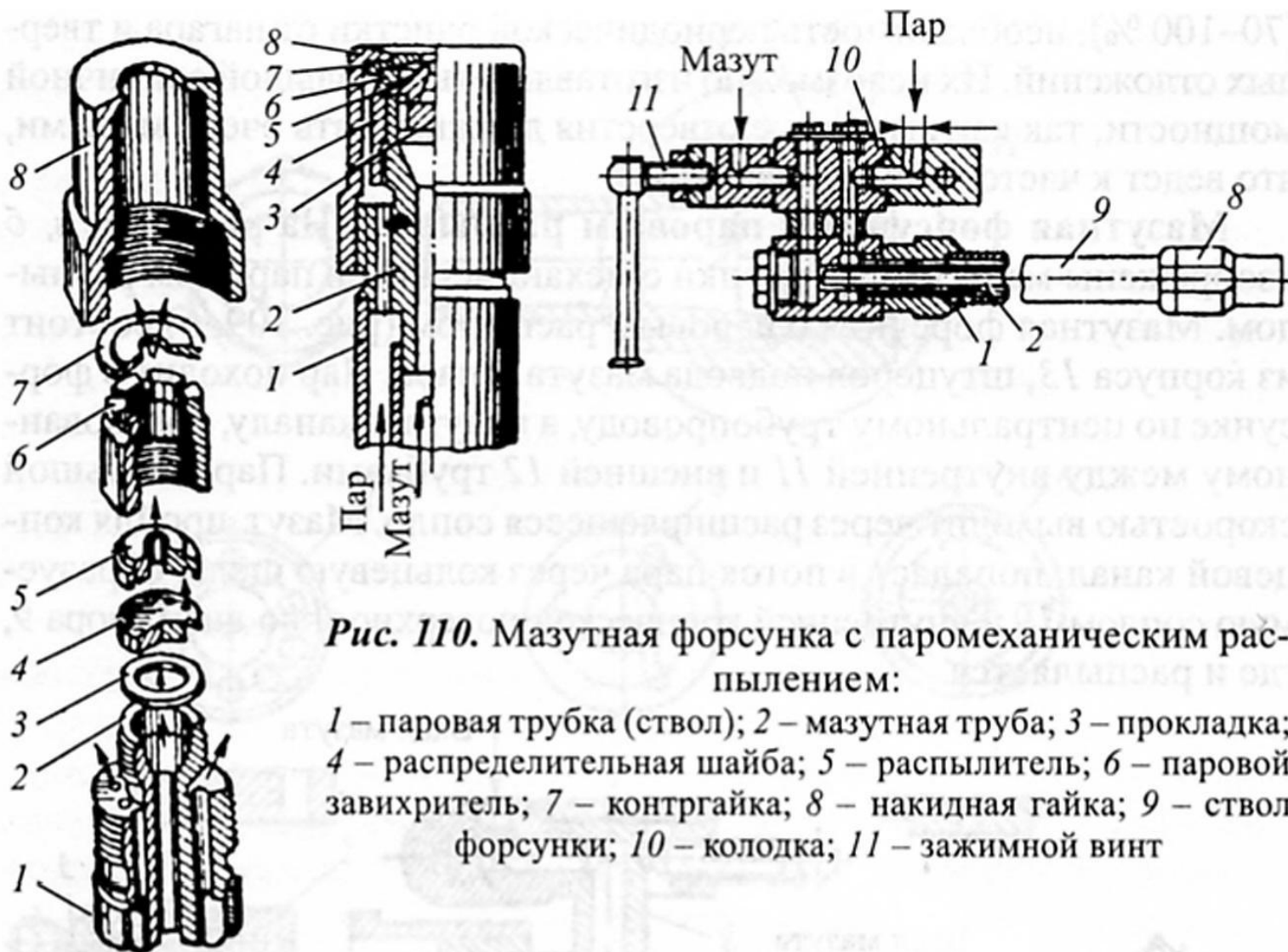
Рис. 109. Мазутные форсунки с механическим (а) и паровым (б) распылом:

1 – конечная часть мазутопровода; 2 – гайка; 3 – распылительная головка; 4 – завихрительный диск; 5 – ствол с наконечником; 6 – втулка; 7 – пробка; 8, 13 – корпус; 9 – диффузор; 10 – сопло; 11 – внутренняя трубка; 12 – внешняя трубка

Промышленностью выпускаются мазутные форсунки:
механические малые ОН-521-01- ОН-521-10;
механические средние ОН-547-01 -ОН-547-06.

- **Комбинированные паромеханические форсунки.** В горелках ГМГм и ГМ используются *паромеханические форсунки*. Мазут подается в распределительную головку, в которой установлены шайба распределительная с одним рядом отверстий, завихрители топливный и паровой, которые имеют по три тангенциальных канала. Шайба и завихрители крепятся с помощью накидной гайки. Количество и диаметр отверстий в распределительной шайбе следующие: в горелках ГМГ-1,5м и ГМГ-2м - 8 шт. Ø 2,5 мм; в горелках ГМГ-4м и 5м - 12 шт. Ø 3,0 мм.
- Мазут выходит через отверстия шайбы, по каналам попадает в камеру завихрителя и выходит из сопла, распыляясь за счет центробежной силы.
- Если тепловая мощность форсунки находится в границах 70-100 %, горелка может работать без пара и будет работать как механическая, при нагрузке ниже 70 % необходимо пар с давлением $P = 1,5-2 \text{ кгс/см}^2$. При этом форсунка работает как форсунка с распыливающей средой.

Комбинированная паромеханическая форсунка.



- **Ротационная форсунка** является воздушно-механическим устройством, в котором распыление жидкого топлива осуществляется под действием центробежных сил, создаваемых ротором, вращающимся с частотой 55-80 об/с (3 300-4 800 об/мин).
- Ротационные форсунки выпускаются нескольких типов:
- форсунки Р-1 производительностью 162 кг/ч;
форсунки Р-2 производительностью 30,6 кг/ч;
форсунки Р-3 производительностью 50 кг/ч.
- **Горелочное устройство АР-90 (РМГ-1)** устанавливается на паровых котлах Е-1/9 и состоит из следующих узлов: ротационной форсунки Р-90-II; воздухонаправляющего короба; щита управления.

Ротационная форсунка Р-90-II

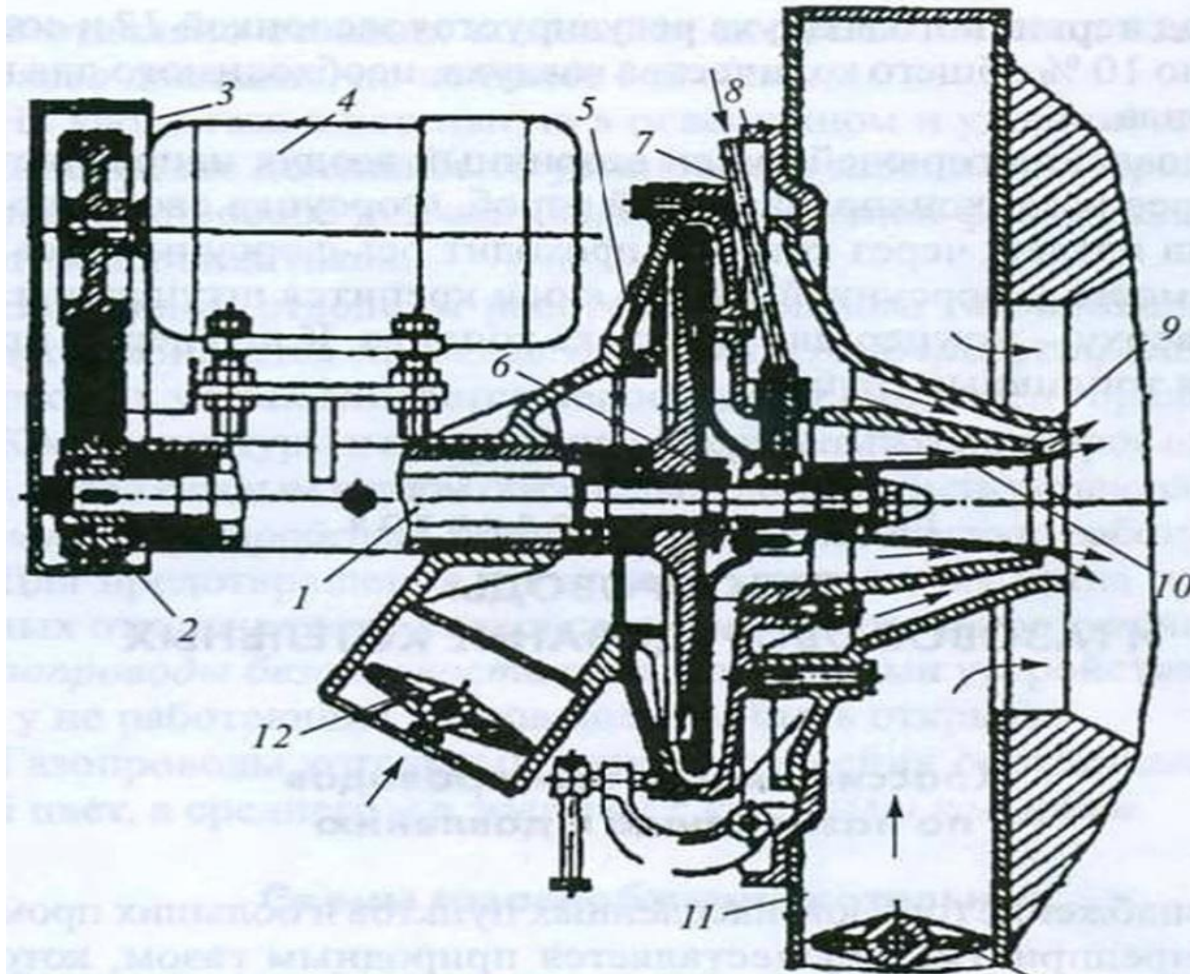


Рис. III. Ротационная форсунка Р-90-II: 12

1 – вал; 2 – пас; 3 – защитный кожух; 4 – электродвигатель; 5 – корпус;
6 – вентилятор; 7 – патрубок подачи топлива; 8 – передняя плита;
9 – воздушный конус; 10 – распылительный стакан; 11 – патрубок по-
дачи вторичного воздуха; 12 – воздушная заслонка

КОТЕЛЬНЫЕ УСТАНОВКИ И ВСПОМОГАТЕЛЬНОЕ ОБОРУДОВАНИЕ

- Современная *котельная установка* представляет собой сложное техническое сооружение и состоит из котла и вспомогательного котельного оборудования, размещенного в помещении котельной или вне ее границ и предназначенного для производства пара с необходимыми параметрами или для подогрева горячей воды, или того и другого одновременно.
- В состав *котла* входят: топка, пароперегреватель, водяной экономайзер, воздухоподогреватель, обмуровка, каркас с лестницами и площадками, а также арматура и гарнитура.
- К *вспомогательному оборудованию* относятся: тягодутьевые и питательные устройства, оборудование водоподготовки, топливоподачи, а также контрольно-измерительные приборы и системы автоматизации.
- Технологический процесс получения пара осуществляется в следующей последовательности. Топливо при помощи горелочных устройств вводится в топку, где и сгорает. Воздух, необходимый для сгорания топлива, подается в топку дутьевым вентилятором или подсасывается через колосниковую решетку - при естественной тяге.

- Для улучшения процесса сгорания топлива и повышения экономичности работы котла воздух перед подачей в топку может предварительно подогреваться дымовыми газами в воздухоподогревателе.
- Дымовые газы, отдав часть своего тепла радиационным поверхностям нагрева, размещенным в топочной камере, поступают в конвективную поверхность нагрева, охлаждаются и дымососом удаляются через дымовую трубу в атмосферу.
- Сырая водопроводная вода проходит через катионитовые фильтры, умягчается и далее поступает в деаэратор, где из нее удаляются коррозионно-активные газы (O_2 и CO_2) и стекает в бак деаэрированной воды. Из бака питательная вода забирается питательным насосом и подается в паровой котел.
- Пройдя по поверхностям нагрева, вода нагревается, испаряется и собирается в верхнем барабане. Из котла пар направляется в общекотельный паровой коллектор и затем подается потребителям.
- По назначению *котельные установки разделяются на отопительные, производственно-отопительные и энергетические.*

Тепловой баланс котла

- При сжигании топлива в котле не все количество тепла, которое выделилось в топке, полезно используется для нагрева воды или получения пара. Часть тепла теряется с уходящими из котла газами, с химическим и механическим недожогом и пр. Основная задача при эксплуатации котла заключается в снижении этих потерь до минимума.
- *Тепловым балансом* котла называется равенство введенного в котел тепла и использованного, которое складывается из полезно использованного тепла, пошедшего на выработку пара (горячей воды), и тепловых потерь, возникающих в процессе работы котельной установки. Тепловой баланс составляется на 1 кг твердого (жидкого) топлива или 1 м³ газообразного топлива.
- КПД котла зависит от величины тепловых потерь:
- чем потери меньше, тем КПД выше. Значение КПД может находиться в пределах $\eta = 0,93 - 0,7$ (93-70 %), а величина тепловых потерь для котлов малой мощности составляет: $q_2 = 12-15 \%$; $q_3 = 2-7 \%$; $q_4 = 1-6 \%$; $q_5 = 0,4-3,5 \%$; $q_6 = 0,5-1,5 \%$.

Тяга, дутье и тягодутьевые устройства котлов

- Для нормальной работы котла необходимо непрерывно подавать в топку воздух в необходимом количестве и отводить по газоходам в атмосферу продукты сгорания топлива.
- Внешняя принудительная сила, которая заставляет воздух поступать в топку, а газообразные продукты сгорания двигаться по газоходам и по дымовой трубе, называется *силой тяги*. Отношение силы тяги к площади сечения дымовой трубы называется *тягой*. Различают *естественную* и *искусственную тягу*.
- Естественная тяга *возникает за счет дымовой трубы (рис. 29)*, а искусственная создается дымососом.

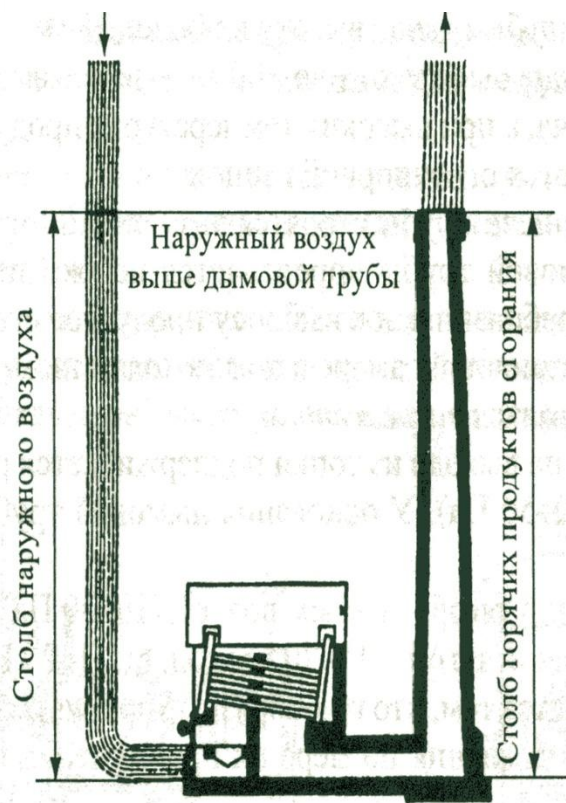


Рис. 29. Схема естественной тяги

Действие дымовой трубы основано на законе сообщающихся сосудов. Столб атмосферного воздуха давит снизу на колосниковую решетку. Топочная камера, газоходы котла и дымовая труба являются системой сообщающихся сосудов. Пока температура воздуха в котельной и дымовой трубе одинакова, в этой системе будет сохраняться равновесие. Во время работы котла в дымовой трубе находятся горячие газообразные продукты сгорания ($t = 130-400\text{ }^{\circ}\text{C}$) и равновесие в этой системе нарушается. Дымовые газы, которые находятся в дымовой трубе, значительно легче, чем окружающий воздух. Столб наружного воздуха, как более тяжелый, вытесняет столб газообразных продуктов сгорания в дымовой трубе и выталкивает их в атмосферу.

Вследствие этого возникает непрерывное движение воздуха и дымовых газов в котле.

Естественная тяга тем больше, чем ниже температура и выше давление атмосферного воздуха, выше температура продуктов

сгорания в дымовой трубе и больше высота дымовой трубы.

Дымовые трубы выполняются *стальными, кирпичными и железобетонными* (рис. 30, 31).

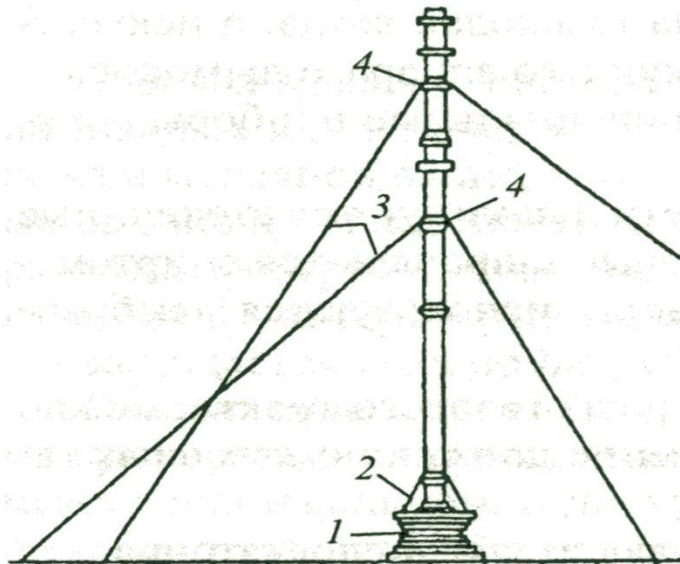
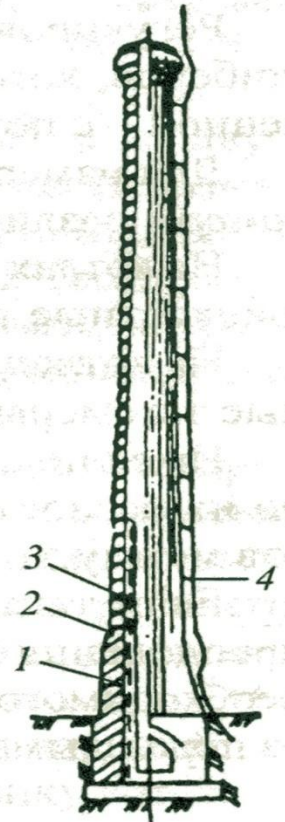


Рис. 30. Металлическая дымовая труба:

1 – цоколь; 2 – цокольная плита;
3 – растяжка; 4 – кольца

Рис. 31. Кирпичная дымовая труба:

1 – цоколь трубы;
2 – труба; 3 – футеровка;
4 – громоотвод



- *Стальные трубы* имеют высоту не более 35 м.
- *Кирпичные трубы* (высота до 100 м) выкладываются из строительного кирпича, а при высоких температурах продуктов сгорания внутри футеруются огнеупорной глиной.
- *Железобетонные трубы* строятся высотой 100 м и более.
- Высота дымовой трубы определяется необходимой тягой или санитарными требованиями к выбросу продуктов сгорания.
- Давление в топочной камере и по газоходам ниже атмосферного и поэтому называется *разрежением*.
- Разрежение на выходе из топки поддерживается равным от 1 до 5 мм вод. ст. (10-50 Па). У основания дымовой трубы разрежение составляет:
 - с естественной тягой - 1-3 мм вод. ст. (10-30 Па);
 - с искусственной тягой - 10-20 мм вод. ст. (1-2 кПа).
- Это объясняется тем, что газообразные продукты сгорания теряют часть своего давления по мере их прохождения по газоходам к дымовой трубе.

- Если топка имеет значительную высоту, то вследствие заполнения ее газообразными продуктами сгорания с высокой температурой топка действует как дымовая труба, т. е. в ней развивается *естественная тяга*. Благодаря этому в верхней части топки устанавливается разрежение меньше, чем в нижней ее части. В некоторых случаях в верхней части топки возникает давление больше атмосферного. Это приводит к выбиванию пламени и газов из топки, что недопустимо.
- Регулирование естественной тяги осуществляется с помощью шиберов, которые устанавливаются на газоходах котла, а искусственной - с помощью осевого направляющего аппарата дымососа.
- Для измерения тяги используются специальные приборы - *тягомеры* различных конструкций.
- Имея показания тягомера в двух точках газового тракта, можно по их разности определить сопротивление движению дымовых газов между этими точками.
- Если тяга, которую создает дымовая труба, недостаточна для преодоления газового сопротивления котла, то для установления необходимого разрежения используют *искусственную тягу*. Для этого перед дымовой трубой устанавливается *дымосос*.

Устройство и принцип работы дутьевого вентилятора и дымососа

- При *искусственной тяге* в топку котла воздух подается *дутьевым вентилятором*, а продукты сгорания топлива удаляются в атмосферу *дымососом*.
- *Дутьевой вентилятор* (рис. 32) состоит из следующих узлов: ходовой части, улиткообразного корпуса с всасывающим и нагнетательным патрубками, рабочего колеса и направляющего аппарата.
- *Ходовая часть 7* состоит из вала, который вращается на двух шариковых или роликовых подшипниках. Вся ходовая часть размещена в масляной ванне, которая имеет крышку и поддон. Масляная ванна заполняется веретенным или турбинным маслом. Температура масла проверяется термометром 72, а уровень - по указателю уровня масла 13, который размещен на масляной ванне. Для охлаждения масла подается вода по патрубку 14.

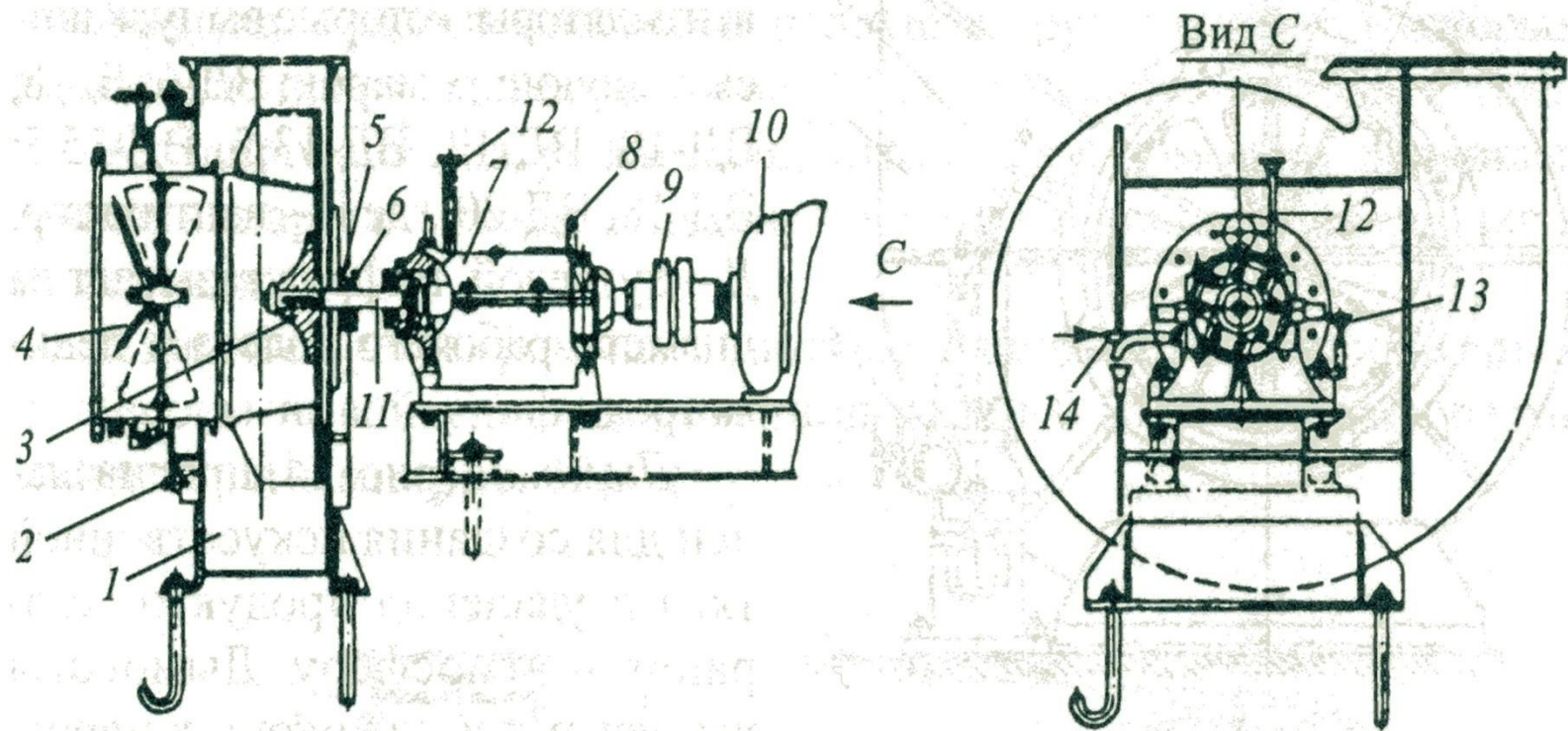


Рис. 32. Дутьевой вентилятор:

1 – улиткообразный корпус; 2 – прокладка; 3 – рабочее колесо; 4 – направляющий аппарат; 5, 6 – уплотнительные сальники; 7 – ходовая часть; 8 – рым-болт; 9 – муфта; 10 – электродвигатель; 11 – вал; 12 – термометр; 13 – указатель уровня масла; 14 – патрубок для ввода воды для охлаждения масла в ходовой части

- *Рабочее колесо 3* - это устройство, состоящее из диска, к которому приварены или приклепаны лопатки, концы которых соединены между собой кольцом. К диску приварена втулка (ступица), с помощью которой диск закрепляется на валу. При вращении рабочего колеса вентилятора в центре рабочего колеса образуется *разрежение*. Воздух по воздуховоду подводится к центру колеса и за счет центробежной силы отбрасывается от центра к периферии, нагнетается в воздуховод и дальше подается к горелкам и в топку котла.
- *Направляющий аппарат* устанавливается перед вентилятором на всасывающем патрубке и состоит из металлического патрубка с фланцами, внутри которого размещены поворотные лопатки. Все лопатки имеют общий поворотный механизм, с помощью которого могут поворачиваться одновременно на одинаковый угол. Лопатки выполнены таким образом, что придают потоку воздуха предварительное закручивание в ту же сторону, в которую вращается ротор вентилятора, благодаря чему сопротивление входу воздуха уменьшается.

Арматура котлов, ее виды и требования к ней

- Арматурой называются приборы и устройства, которые обеспечивают безопасную и безаварийную работу котлов и котельного оборудования.
- Вся арматура по назначению подразделяется на четыре класса:
- I класс - *запорная арматура* - для периодических отключений аппаратуры приборов или одних участков трубопровода от других. Должна обеспечивать высокую плотность при закрывании и иметь небольшое гидравлическое сопротивление при протекании через нее воды, пара, газа.
- II класс - *регулирующая арматура* - для изменения количества и давления протекающей по трубам среды. В качестве запорной и регулирующей арматуры используются задвижки, клапаны и краны.
- III класс - *предохранительная арматура* - для защиты от разрушения при повышении давления среды. К ней относятся предохранительные и обратные клапаны, легкоплавкие пробки.
- IV класс - *контрольная арматура* - для проверки уровня жидкости в трубопроводах, котлах и других емкостях. К ней относятся водопробные и трехходовые краны, водоуказательные стекла.
- По способу уплотнения корпуса арматура - *сальниковая* и *бессальниковая*, а по способу присоединения - *муфтовая* и *фланцевая*.

В соответствии с Правилами на корпусе арматуры должна быть четкая маркировка, где должны быть указаны:

товарный знак предприятия-изготовителя;

диаметр условного прохода;

рабочее давление среды;

направление потока среды (на клапанах).

На маховиках арматуры должно быть обозначение направления вращения при открывании и закрывании.

Запорно-регулирующая арматура

- *Задвижки* предназначены для включения и отключения трубопроводов с условным проходом 50 мм и более, а также для регулирования расхода среды. По конструкции задвижки - *параллельные и клиновые, с выдвижным и невыдвижным шпинделем*. Задвижки обеспечивают небольшое гидравлическое сопротивление потока среды. Воду, пар или газ можно подавать в задвижку с любой стороны.

Параллельная задвижка (рис. 36) изготавливается из чугуна и с трубопроводом соединяется с помощью фланцев болтами. Задвижка имеет корпус 4 с крышкой 8 и диски 5, свободно закрепленные на шпинделе 7. Между дисками устанавливается распорный клин 2. При вращении маховика по часовой стрелке шпиндель вместе с дисками опускается, клин, упираясь в корпус, раздвигает диски, которые прижимаются к бронзовым кольцам 1 в корпусе и закрывают проход среде. Для плотного закрывания задвижки диски и кольца в корпусе притираются. Если маховик 14 вращать против часовой стрелки, шпиндель вместе с дисками поднимается, клин опускается и задвижка открывается.

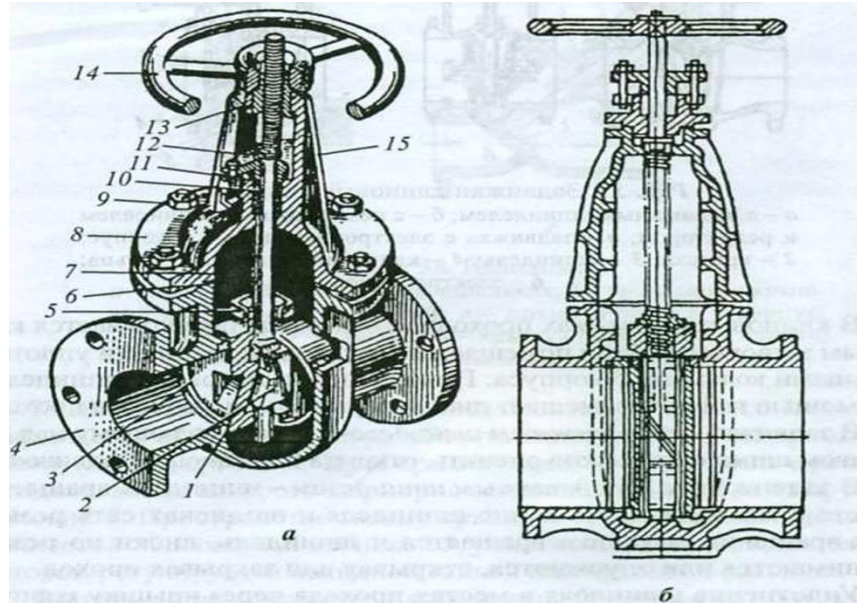


Рис. 36. Параллельная задвижка:

а – с выдвигаемым шпинделем; *б* – с невыдвигаемым шпинделем; 1 – кольцо седла; 2 – клин; 3 – диск; 4 – корпус; 5 – обойма диска; 6 – прокладка; 7 – шпиндель; 8 – крышка корпуса; 9 – болт с гайкой; 10 – сальниковая набивка; 11 – болт; 12 – крышка сальника; 13 – гайка; 14 – маховик; 15 – траверса

Параллельные задвижки изготавливаются D 50, 80, 100, 125, 150, 200, 300, 400 мм.

Клиновые стальные задвижки (рис. 37) применяются для воды и пара с рабочим давлением до 25 кгс/см^2 , изготавливаются без редуктора с $D = 50-250$ мм, с редуктором $D = 300-400$ мм и электроприводом $D = 500-1000$ мм.

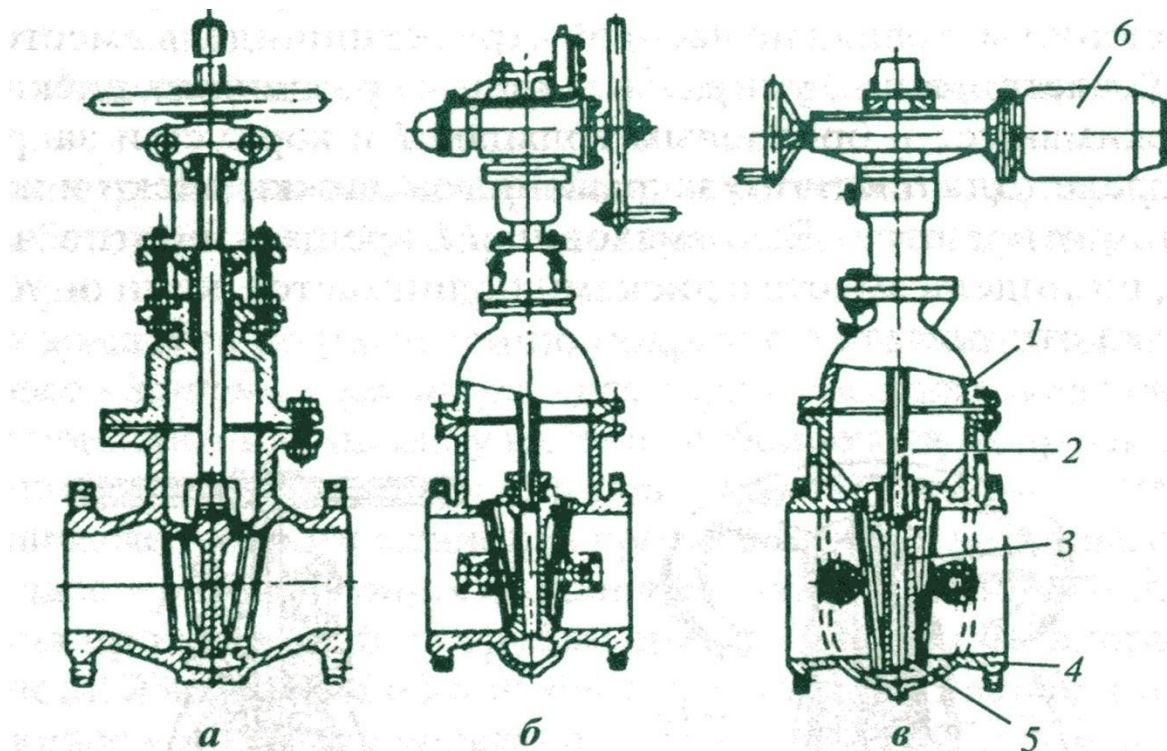


Рис. 37. Задвижки клиновые стальные:

а – с выдвижным шпинделем; *б* – с невыдвижным шпинделем и редуктором; *в* – задвижка с электроприводом; 1 – корпус; 2 – крышка; 3 – шпиндель; 4 – клиновой затвор; 5 – кольца; 6 – электропривод

- В клиновых задвижках проходное отверстие перекрывается клиновым затвором 4. Клин помещается между наклоненными уплотнительными кольцами 5 корпуса. При вращении маховика шпindel 3 с помощью гайки перемещает диск, открывая или закрывая проход.
- В задвижках с *выдвигным шпинделем* по выступающему над маховиком шпинделю можно оценить, открыта или закрыта задвижка.
- В задвижках с *неподвижным шпинделем* - шпindel вращается вместе с маховиком. На конце шпинделя и на дисках есть резьба. При вращении маховика вращается и шпindel, диски по резьбе поднимаются или опускаются, открывая или закрывая проход.
- Уплотнение шпинделя в местах прохода через крышку корпуса в обоих случаях проводится *сальниковой набивкой*.
- *Клапаны* (рис. 38) предназначены для закрывания прохода в трубопроводах \varnothing 15-250 мм и для регулирования расхода жидкости и пара. Клапаны-*муфтовые* (рис. 38, б, в) и *фланцевые* (рис 38, а, г), с *прямым и наклонным шпинделем*.

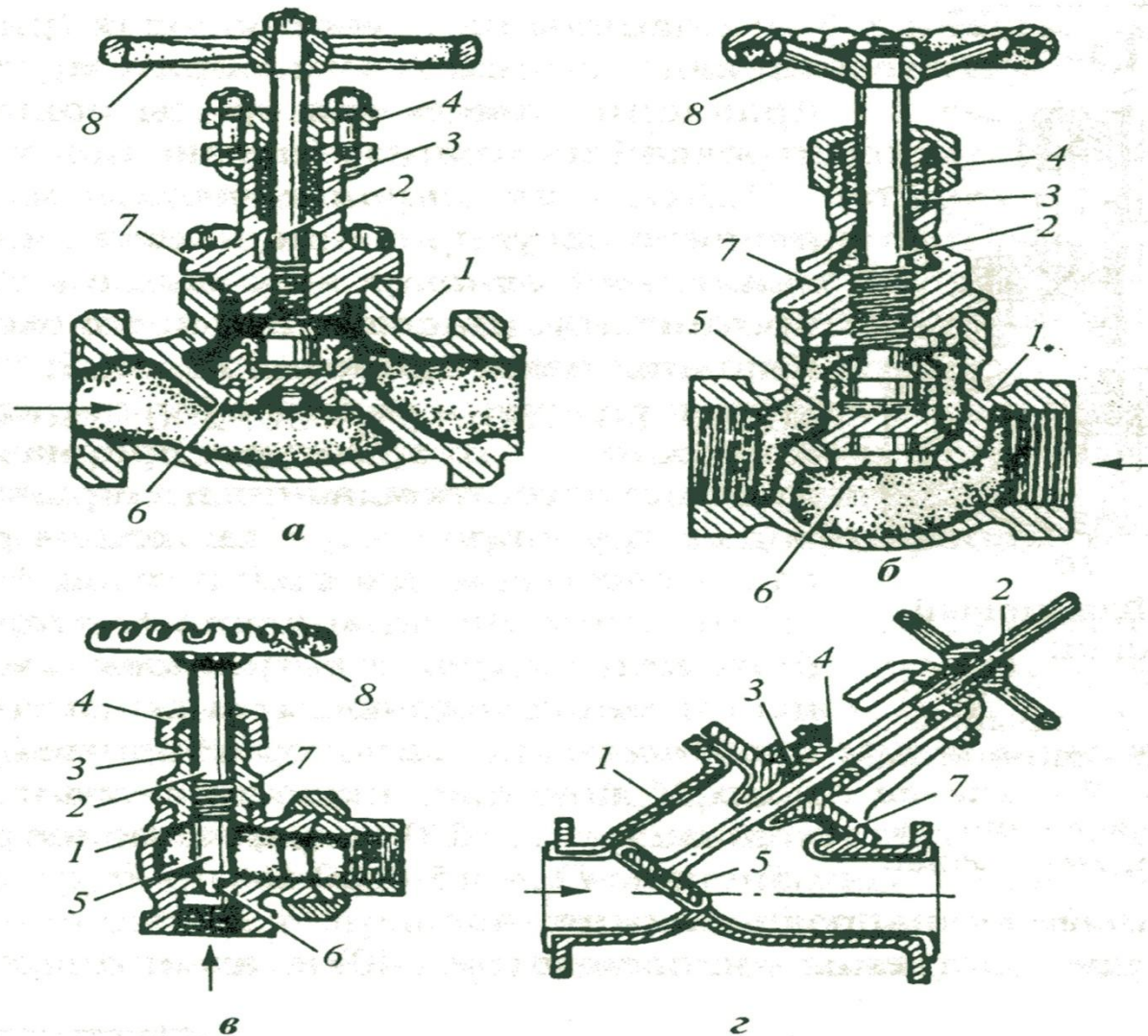


Рис. 38. Клапаны:

a – проходной с крышкой на шпильках; *б* – проходной с крышкой на резьбе; *в* – угловой; *г* – прямооточный; 1 – корпус; 2 – шпindel; 3 – сальник; 4 – крышка сальника; 5 – клапан; 6 – седло клапана; 7 – крышка корпуса; 8 – маховик

Клапаны на трубопроводах (рис. 39) устанавливаются таким образом, чтобы направление движения среды совпадало со стрелкой на корпусе (подача под клапан). *Положительное качество клапанов* - плавное регулирование и плотность закрывания; *недостаток* - большое местное сопротивление (последствия поворотов среды). Клапаны изготавливаются $D = 15; 20; 25; 32; 40; 50; 80; 100; 125; 150; 200; 250$ мм.

Краны - это арматура, предназначенная для быстрого открывания и закрывания прохода в трубопроводе, а также для регулирования расхода жидкостей и газов. Различают краны *проходные, многоходовые, водоразборные и двойного регулирования.*

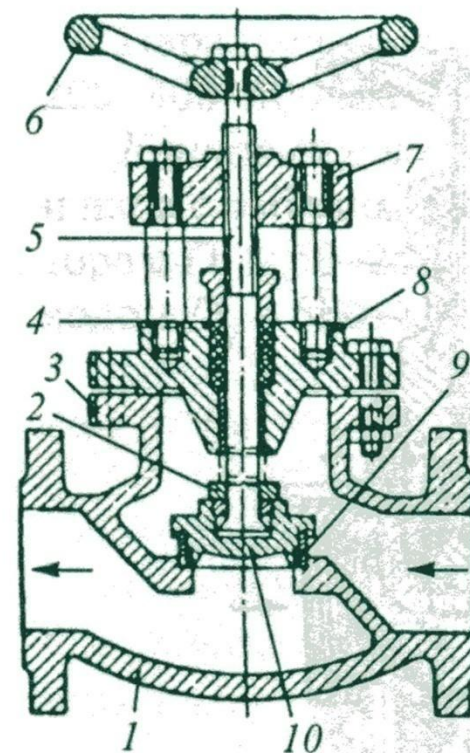


Рис. 39. Фланцевый клапан:

1 – корпус; 2 – гайка; 3 – фланец; 4 – крышка с сальником; 5 – шпindel; 6 – маховик; 7 – фланец для шпинделя; 8 – шпилька; 9 – седло; 10 – клапан

Пробковые краны различаются:

по методу уплотнения - натяжные (рис. 40) и сальниковые (рис. 41) по способу присоединения - муфтовые, фланцевые, цапковые; по материалу корпуса и пробки - стальные, чугунные, бронзовые, латунные, комбинированные.

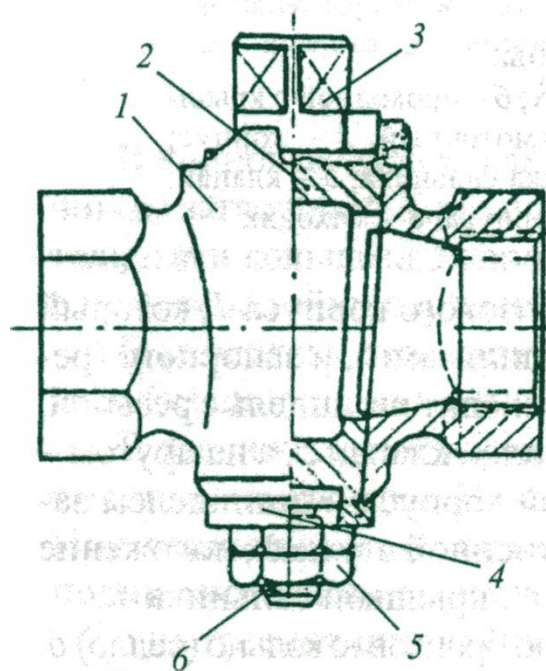


Рис. 40. Кран натяжной газовой муфтовый:

1 – корпус; 2 – пробка; 3 – четырехгранная головка; 4 – шайба; 5 – гайка; 6 – шпилька с резьбой

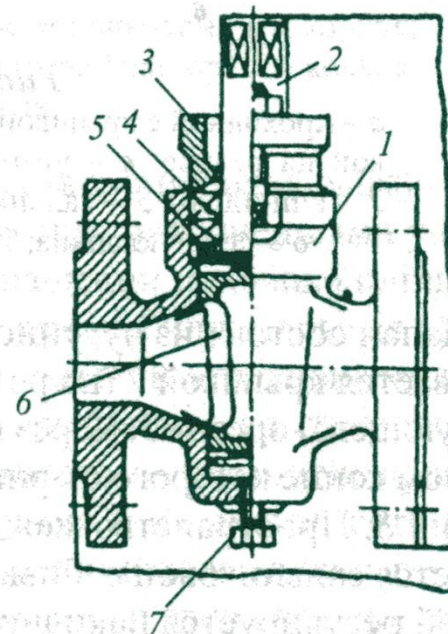


Рис. 41. Кран сальниковый:

1 – корпус; 2 – пробка со штоком; 3 – крышка сальника; 4 – сальниковая набивка; 5 – опорное кольцо; 6 – прорезь в пробке; 7 – болт

Трехходовой кран (рис. 42) устанавливают между манометром и сифонной трубкой. На его ручке в виде буквы Т нанесены риски, которые совпадают с направлением каналов в пробке. Вращая ручку можно поставить кран в следующие положения (см. I на рис. 42).

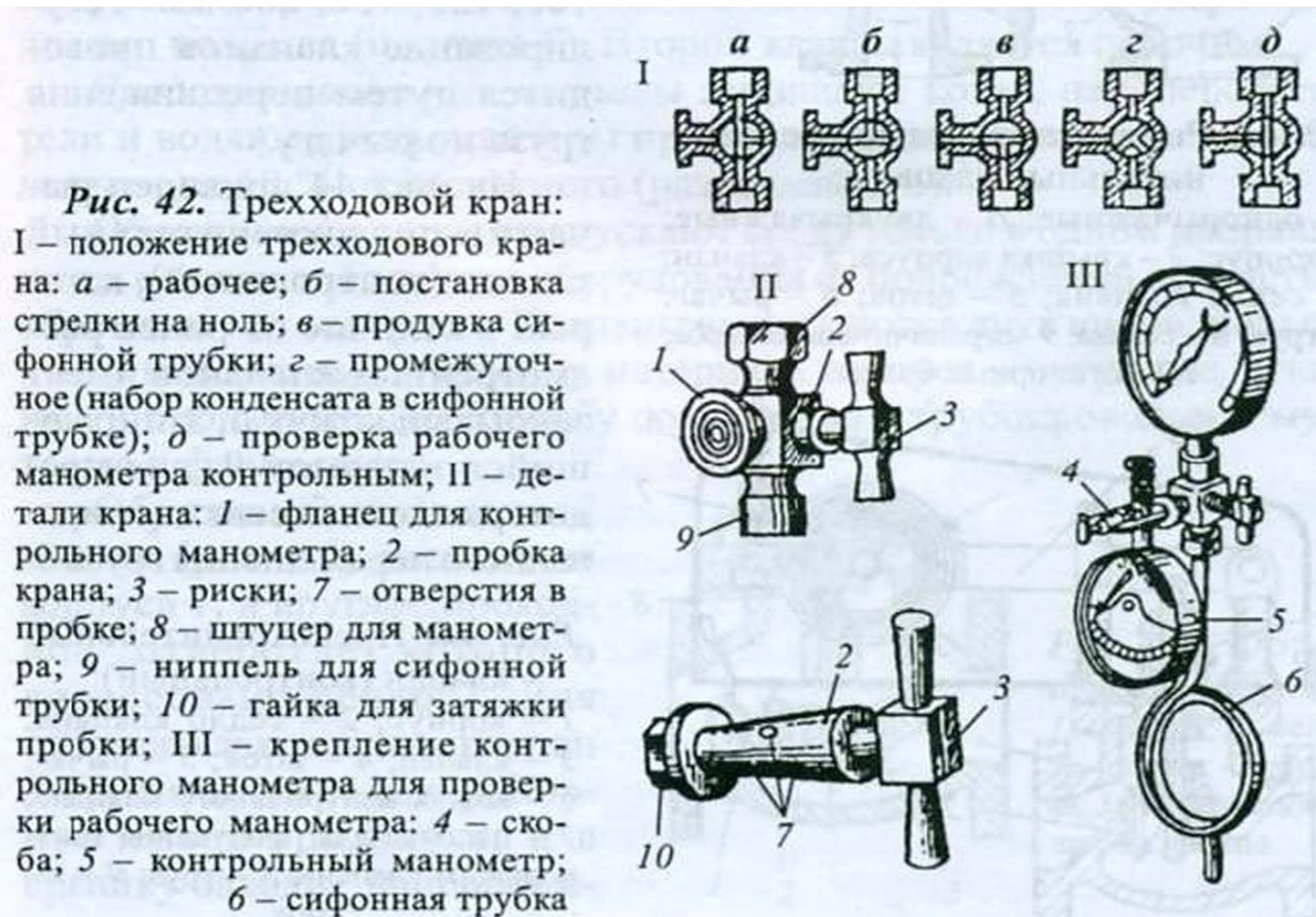


Рис. 42. Трехходовой кран: I – положение трехходового крана: а – рабочее; б – постановка стрелки на ноль; в – продувка сифонной трубки; г – промежуточное (набор конденсата в сифонной трубке); д – проверка рабочего манометра контрольным; II – детали крана: 1 – фланец для контрольного манометра; 2 – пробка крана; 3 – риски; 7 – отверстия в пробке; 8 – штуцер для манометра; 9 – ниппель для сифонной трубки; 10 – гайка для затяжки пробки; III – крепление контрольного манометра для проверки рабочего манометра: 4 – скоба; 5 – контрольный манометр; 6 – сифонная трубка

Предохранительная арматура
Предохранительные клапаны служат для предотвращения разрушения котлов и сосудов при превышении рабочего давления и подразделяются на *грузовые, пружинные и импульсные*.

Рычажный грузовой клапан (рис. 43) имеет рычаг 6 с грузом 7, под действием которого клапан закрывается. При нормальном давлении в котле груз прижимает клапан 3 к седлу 4. При повышении давления сверх установленного клапан поднимается, излишек давления удаляется в атмосферу, а клапан под действием массы груза опускается на седло. Подвешивание дополнительного груза на рычаг или заклинивание клапана с целью устранения неплотности не допускается.

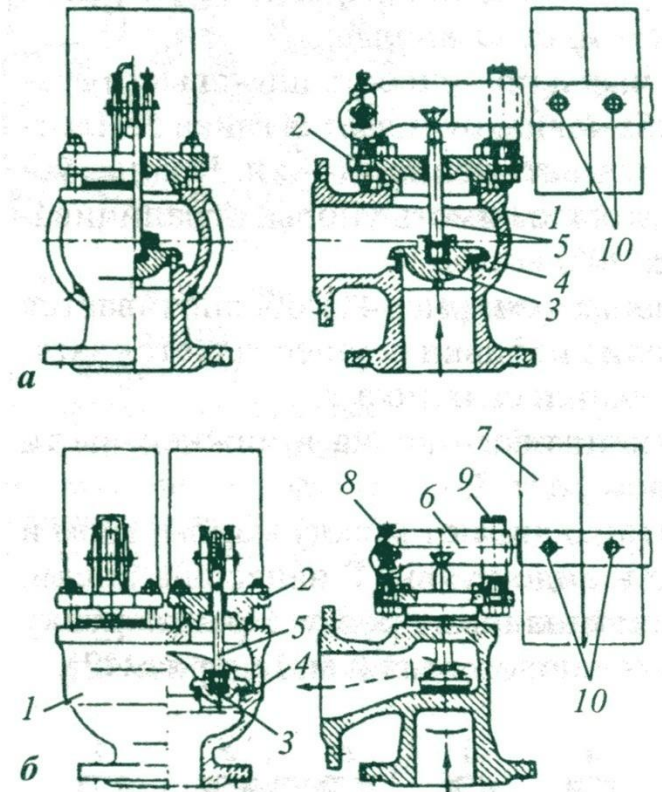
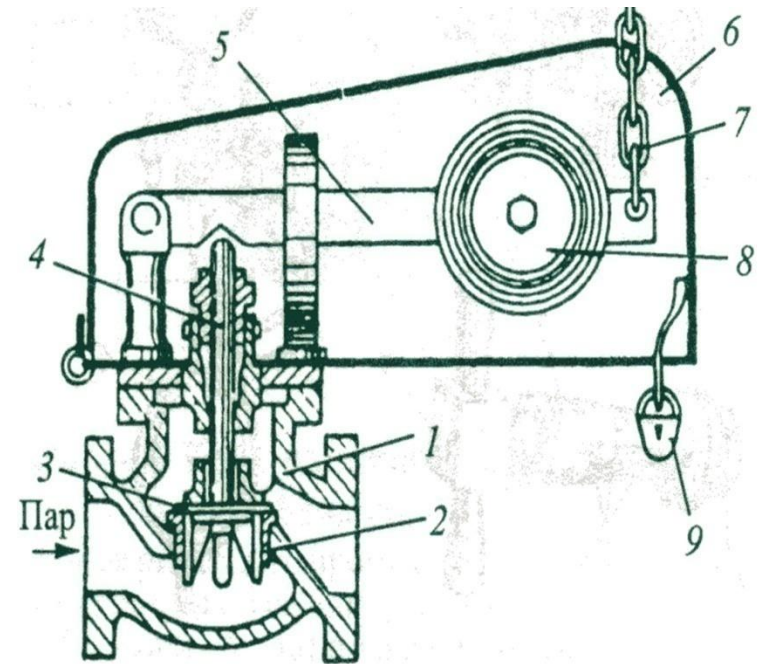


Рис. 43. Рычажно-грузовые предохранительные клапаны:

а – однорычажные; *б* – двухрычажные;
1 – корпус; 2 – крышка корпуса; 3 – клапан;
4 – седло клапана; 5 – шток; 6 – рычаг;
7 – груз; 8 – стойка; 9 – ограничительная скоба;
10 – стопорные болты

Клапаны выпускаются одногрузовыми с $Dy = 25, 32, 40, 80, 100$ мм и двухгрузовыми с $Dy = 80, 100, 125, 150, 200$ мм. Регулирование клапанов проводится путем передвижения груза по рычагу. На рис. 44 приведен рычажно-предохранительный клапан (контрольный), который в отличие от ранее рассмотренных клапанов имеет закрытый кожух 6, запирающийся на замок 9, для предотвращения несанкционированного перемещения груза 8. Рис. 44 Предохранительный клапан (контрольный): 1 - корпус; 2 - седло клапана; 3 - клапан; 4 - шток; 5 - рычаг; 6 - кожух контрольного клапана; 7 - цепочка; контрольного клапана; 8 - груз; 9 – замок «Подрыв» этого клапана осуществляется с помощью цепочки 7, прикрепленной к концу рычага 5.



Предохранительные клапаны защищают котел, пароперегреватели и водяные экономайзеры при превышении в них давления более чем на 10 % от расчетного (разрешенного).

Обратные клапаны пропускают среду только в одном направлении и служат для защиты оборудования от повреждений вследствие обратного потока среды. Клапаны выпускаются двух видов: подъемные и поворотные и по виду материала корпуса - чугунные, стальные и бронзовые. По способу соединения с трубопроводом - муфтовые и фланцевые. Подъемные обратные клапаны устанавливаются только на горизонтальных трубопроводах, а поворотные - на горизонтальных и вертикальных трубопроводах. Обратные клапаны необходимо устанавливать на отключающем устройстве по ходу движения воды.

Обратные клапаны

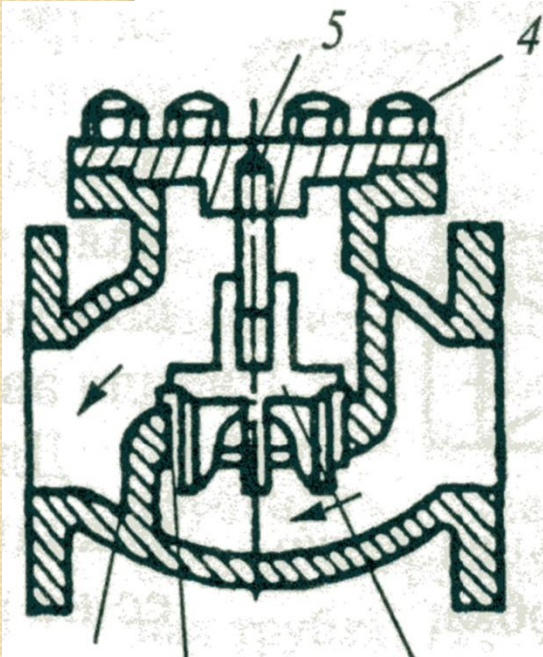


Рис. 46. Обратные клапаны:
1 – корпус; 2 – седло;
3 – клапан; 4 – крышка;
5 – направляющий шток клапана

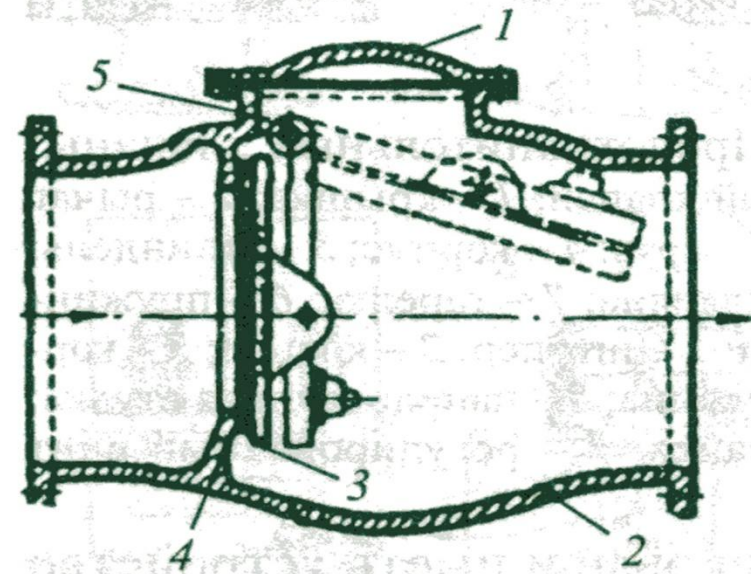


Рис. 47. Поворотный обратный клапан:
1 – крышка; 2 – корпус; 3 – клапан;
4 – седло клапана; 5 – ось клапана

Легкоплавкие пробки (рис. 48) предназначены для предотвращения повреждений котлов ДКВР при упуске воды из барабана, имеют коническую форму с внешней резьбой и вкручиваются в нижнюю часть верхнего барабана со стороны топки.

Отверстие пробки заливается легкоплавким сплавом (90 % свинца и 10% олова), температура плавления которого 280-310 °С.

При нормальном уровне воды в паровом котле легкоплавкий сплав охлаждается водой и не плавится. При упуске воды пробки не охлаждаются, а вместе с тем продолжают нагреваться продуктами сгорания топлива и легкоплавкий сплав расплавляется и через образованное отверстие пароводяная смесь под давлением с шумом выходит в топку, что служит сигналом для аварийного останова котла.

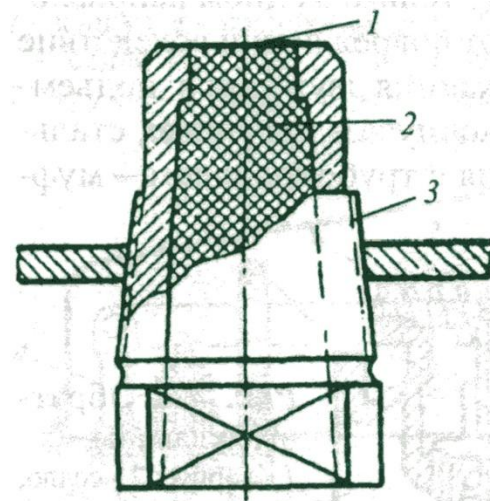


Рис. 48. Контрольная легкоплавкая пробка:
1 – клеймо; 2 – сплав; 3 – корпус

Водоуказательные приборы

- В котельных для определения уровня воды используются *водоуказательные приборы* с круглым и плоским стеклом, сниженные указатели уровня и водопробные краны.
- Работа водоуказательных приборов основана на законе сообщающихся сосудов: вода в сообщающихся сосудах устанавливается на одном уровне независимо от формы сосудов.
- Водоуказательный прибор является основным прибором для определения уровня воды в паровых котлах. На каждом котле должно быть *не менее двух* водоуказательных приборов. В котлах паропроизводительностью менее 0,7 т/ч возможна замена одного из них двумя пробными кранами, которые размещаются на низшем и высшем допустимых уровнях воды в котле.
- Водоуказательный прибор состоит из *круглого или плоского стекла* и *кранов* (парового, водяного и продувочного).

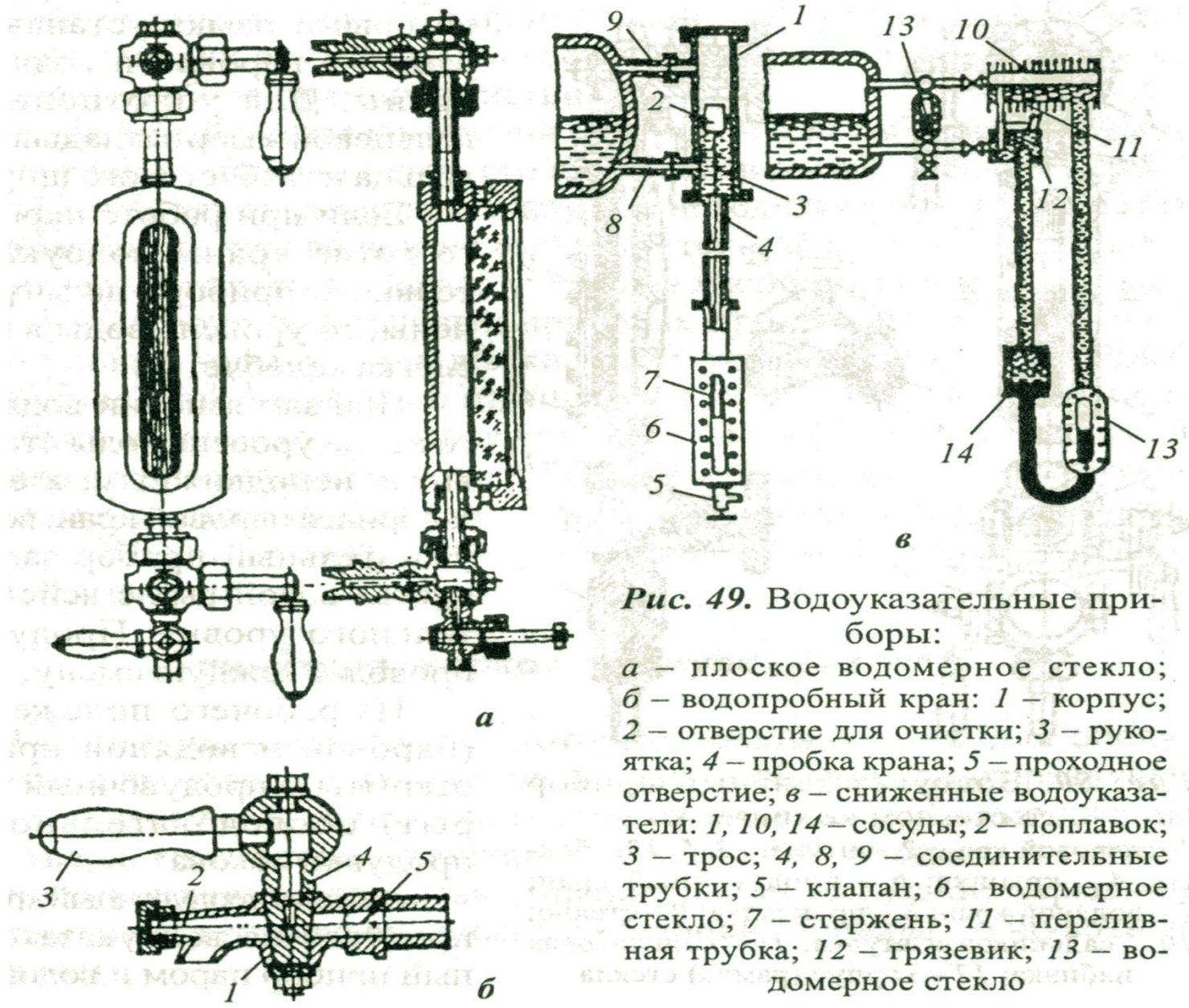


Рис. 49. Водоуказательные приборы:

а – плоское водомерное стекло;
б – водопробный кран: 1 – корпус; 2 – отверстие для очистки; 3 – рукоятка; 4 – пробка крана; 5 – проходное отверстие; *в* – сниженные водоуказатели: 1, 10, 14 – сосуды; 2 – поплавок; 3 – трос; 4, 8, 9 – соединительные трубки; 5 – клапан; 6 – водомерное стекло; 7 – стержень; 11 – переливная трубка; 12 – грязевик; 13 – водомерное стекло

- Водоуказательные приборы с *круглым стеклом* устанавливаются на паровых котлах и баках с давлением до $0,7 \text{ кгс/см}^2$. Высота стекла в водоуказательном приборе может быть от 200 до 1 500 мм, диаметр - 8-20 мм, толщина стекла 2,5-3,5 мм. Стеклянные трубки устанавливаются в краны и уплотняются с помощью набивки из колец.
- Водоуказательный прибор с *плоским стеклом* (рис. 49, а) состоит из металлической рамки, в гнездо которой вставляется на тонкой паронитовой прокладке плоское стекло, плотно прижатое к рамке крышкой с болтами.
- Плоское стекло может быть гладким или рифленым. Рифленое стекло «Клингер» (рис. 50) с внутренней стороны имеет вертикальные призматические канавки, а с внешней стороны отполировано. В таком стекле вода кажется темной, а пар светлым. Рифленое стекло выпускается с 1-го по 9-й номер длиной 115- 340 мм, а гладкое - шести номеров - 140-340 мм. Если при работе парового котла краны водоуказательного прибора не загрязнены, то уровень воды в нем слегка колеблется.
- При загрязнении водяного крана уровень воды становится неподвижным, а если засорился паровой кран, водоуказательный прибор заполняется водой выше действительного уровня. Продувку проводят каждую смену.

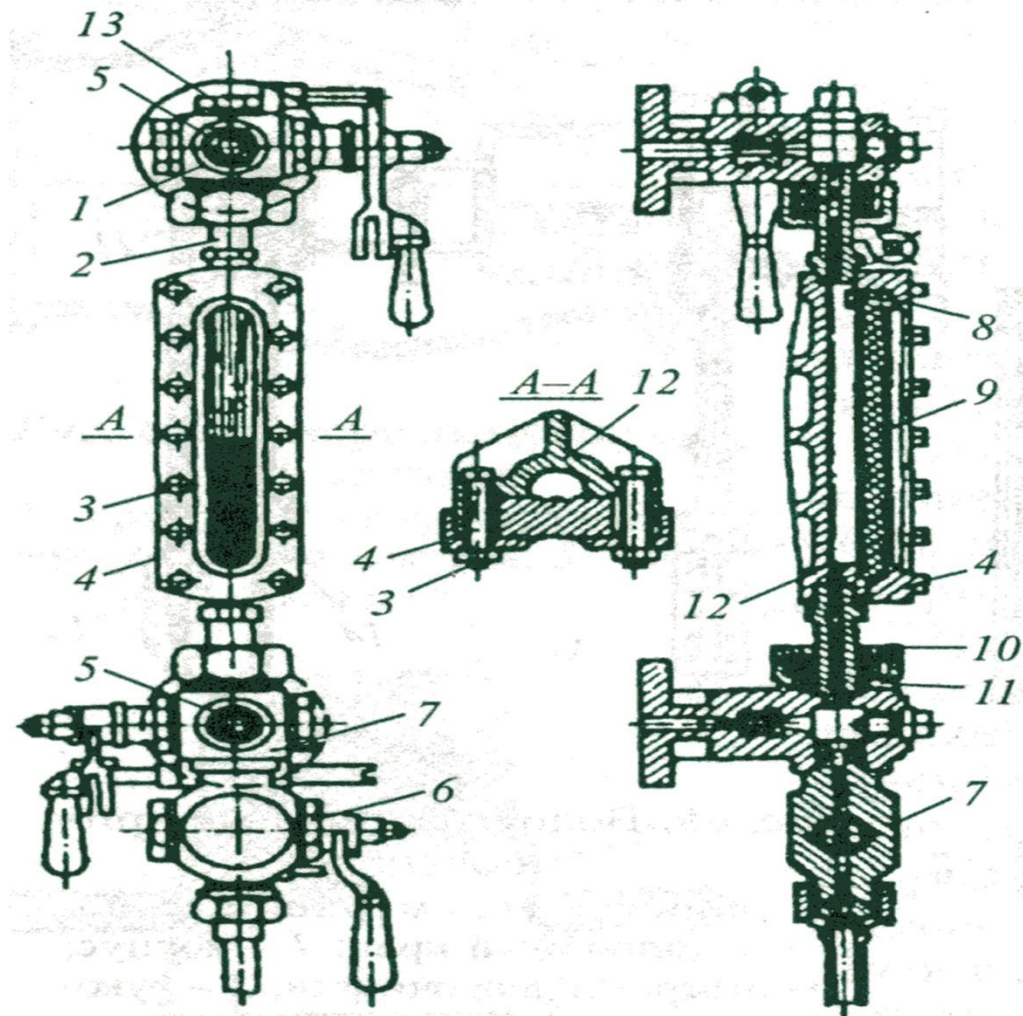


Рис. 50. Водоуказательный прибор со стеклом «Клингер»:

1 – паровой кран; 2 – штуцер; 3, 5, 13 – болты; 4 – крышка; 6 – продувочный кран; 7 – водяной кран; 8 – прокладка; 9 – стекло; 10 – сальниковая втулка; 11 – сальниковая набивка; 12 – корпус (рамка) стекла

- Из рабочего положения (паровой и водяной краны открыты, а продувочный закрыт) последовательность продувки такова: открыть продувочный кран - продувается водоуказательный прибор паром и водой; закрыть водяной кран - продувается водоуказательный прибор только паром;
- открыть водяной кран - продувается водоуказательный прибор паром и водой;
- закрыть паровой кран - продувается водоуказательный прибор только водой;
- открыть паровой кран - продувается водоуказательный прибор паром и водой;
- закрыть продувочный кран - вода должна быстро подняться к определенному уровню и слегка колебаться - этот уровень должен быть одинаковым с уровнем второго водоуказательного стекла. При такой последовательности продувки стекло водоуказательного прибора будет все время горячим - это и обеспечит его целостность.

- Если водоуказательный прибор находится на высоте более 6 м от площадки наблюдения или уровень воды плохо просматривается, допускается установка *двух сниженных указателей уровня воды*. На них должны быть нанесены низший и высший допустимые уровни воды по водоуказательному прибору, который установлен на этом же котле. В этих случаях допускается установка одного водоуказательного прибора прямого действия.
- Сниженный указатель уровня работает по принципу уравнивания двух столбов воды в соединительных трубках. Цветная тяжелая жидкость, которая находится в них, имеет большую вязкость, чем вода и не смешивается с ней.
- На всех водоуказательных приборах против допустимого низшего уровня воды в котле должен быть установлен неподвижный металлический указатель с надписью «НДУ». Этот указатель должен быть установлен не менее чем на 25 мм выше нижней видимой кромки стекла водоуказательного прибора. Такой же указатель устанавливается ниже на 25 мм верхней видимой кромки стекла с надписью «ВДУ», соответствующей высшему допустимому уровню воды в котле.

Гарнитура, каркас и обмуровка котла

- Гарнитура - устройства, которые предназначены для обслуживания дымового тракта котла и защиты обмуровки от разрушения при взрыве. К гарнитуре котлов относятся: топочные дверцы для твердого топлива, фронтальная плита для жидкого и газообразного топлива; люки-лазы; лючки, дверные глазки; взрывные клапан; поворотные и выдвижные заслонки (шиберы); обдувочные аппараты.
- *Фронтальная плита* служит для крепления газовых горелок (мазутных форсунок) и некоторых узлов систем автоматике.
- *Люки-лазы* служат для осмотра, очистки и ремонта внутренних частей котлов, топок и газоходов.
- Лазы в барабанах котлов должны быть круглой, эллиптической или овальной формы. Диаметр круглого лаза должен быть не менее 400 мм, а размеры по осям эллиптического или овального лаза - не менее 300х400 мм. Крышка лаза массой больше 30 кг должна иметь устройство для облегчения открывания и закрывания.

В стены топки и газоходов устанавливаются *лазы, гляделки* (рис. 51) и *лючки*, обеспечивающие возможность контроля за горением и состоянием поверхностей нагрева обмуровки, а также за изоляцией частей барабанов и коллекторов, которые обогреваются. Прямоугольные лазы (рис. 52) должны быть размером не менее 400x450 мм и круглые не менее 450 мм для обеспечения возможности доступа в глубь топки и газоходов и осмотра внешних поверхностей элементов котла.

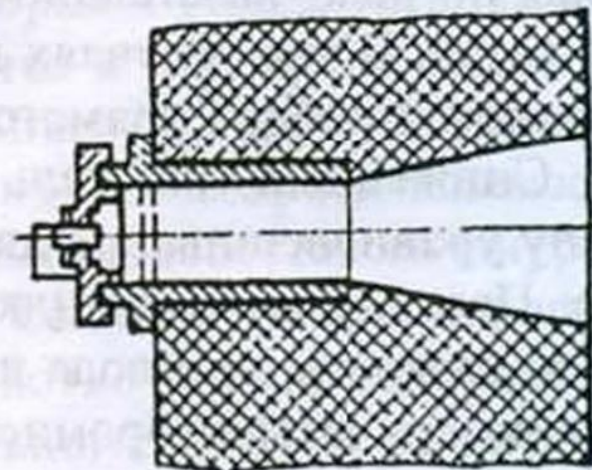
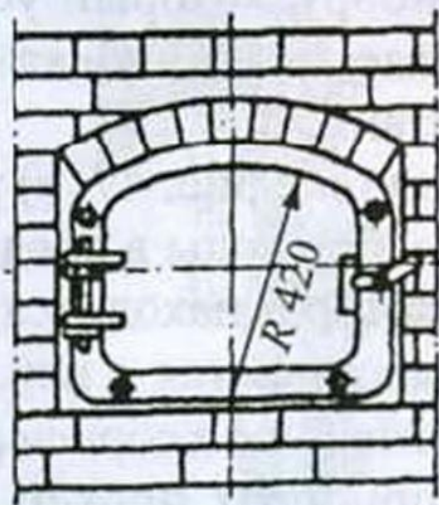
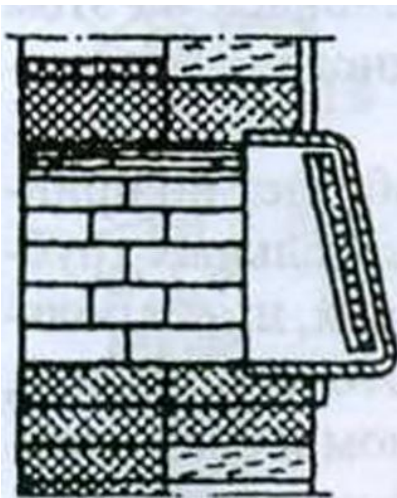


Рис. 51. Лазовые дверцы

Рис. 52. Дверной глазок

- В качестве лазов могут использоваться топочные дверцы и амбразуры горелочных устройств, при условии, что их размеры не меньше указанных. Лючки также служат для установки обдувочных устройств и термометров сопротивления, для внесения запальников при розжиге горелок.
- Дверцы и крышки лазов и лючков должны быть крепкими и плотными, их конструкция должна исключать возможность самооткрывания.
- *Взрывные клапаны* (рис. 53) устанавливаются на котлах с камерным сжиганием топлива и служат для смягчения силы взрыва и предохранения обмуровки котлов и кладки газоходов от разрушения. Клапаны размещают в тех местах, где они не представляют опасности для обслуживающего персонала. Если это не выполнено клапаны, оборудуются с отводными коробами или огораживают щитами со стороны возможного нахождения людей. Количество, размещение и размеры проходного сечения взрывных клапанов определяются проектом котла.

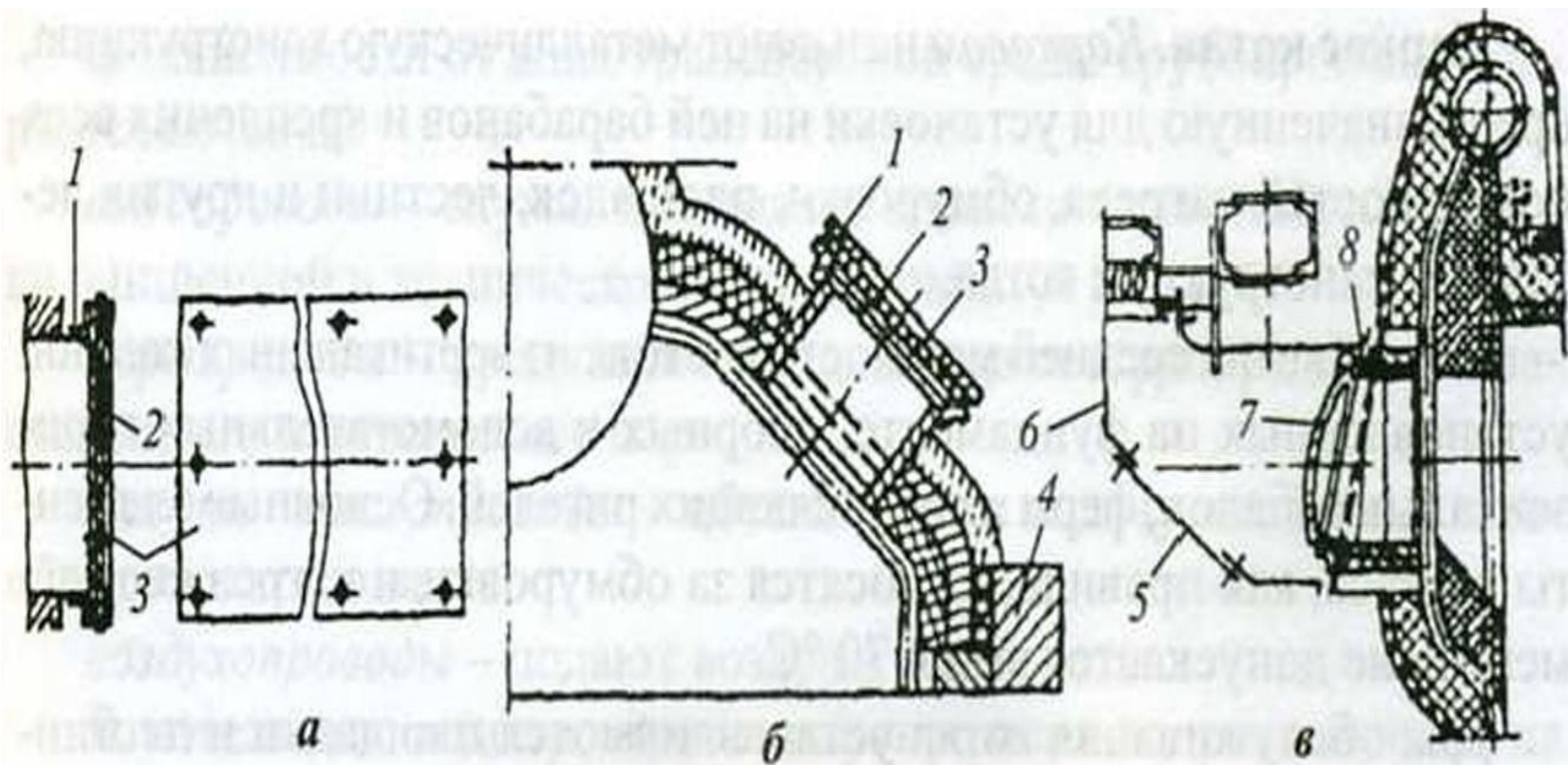


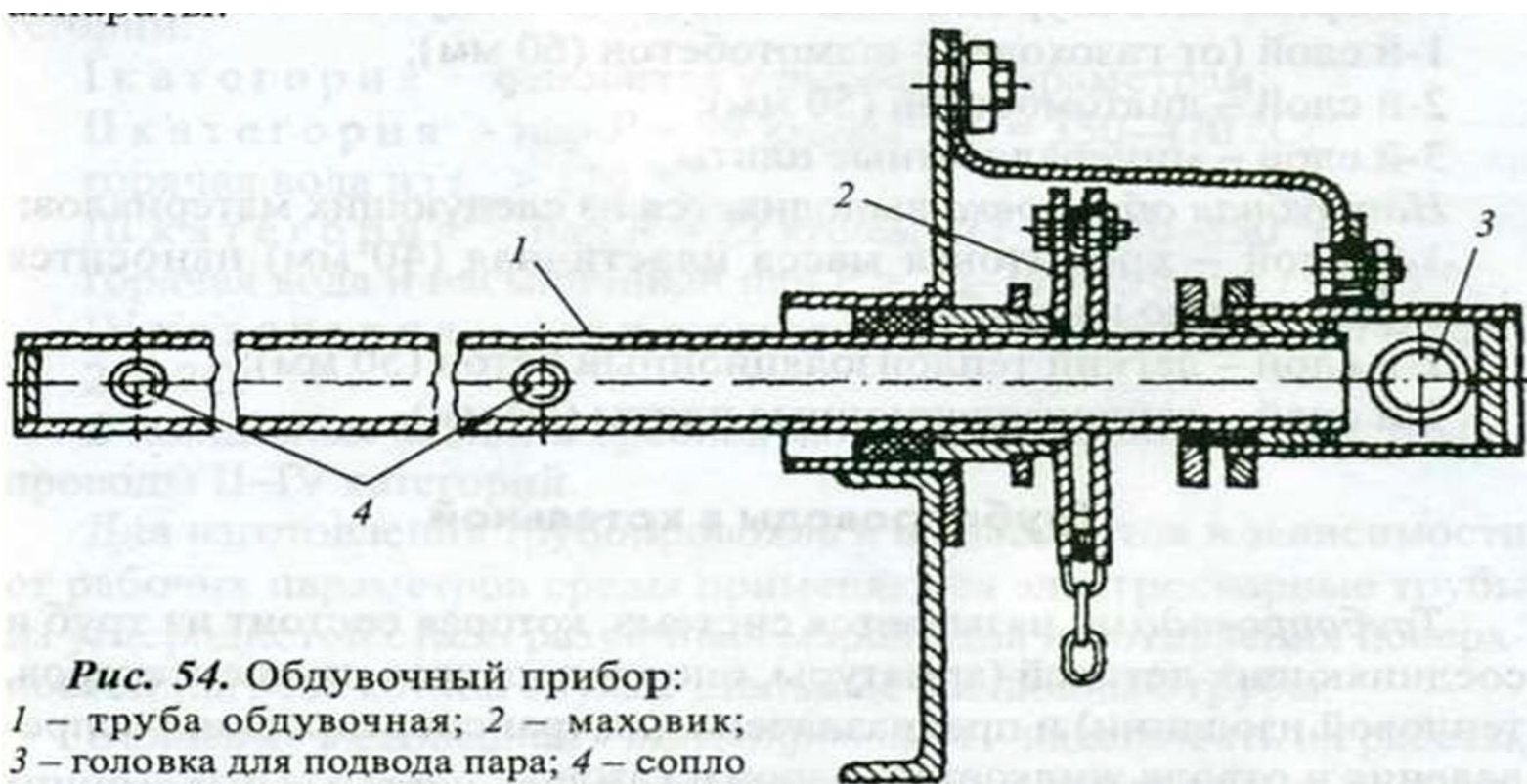
Рис. 53. Конструкция взрывных клапанов:
а – прямоугольного; *б* – круглого; *в* – створчатого: 1 – рамка; 2 – сетка; 3 – асбестовый лист; 4 – обмуровка; 5 – люк; 6 – отводящий короб; 7 – створка клапана; 8 – корпус

- *Поворотные и выдвижные заслонки (шиберы) служат для регулирования тяги. В котлах, работающих на газообразном топливе, в верхней части вертикального шибера должно быть отверстие, размер которого устанавливается проектом, но не менее 50 мм. В шиберах, размещенных горизонтально, отверстие может быть в любом месте. Это отверстие выполняется для осуществления вентиляции топки неработающего котла, поскольку при негерметичной запорной арматуре газ может накапливаться в топке.*

Обдувочные аппараты

- Обдувка является основным и наиболее распространенным средством защиты поверхностей нагрева от шлакования и заноса золой. Ее производят посредством струи, действие которой в связи с этим необходимо всесторонне рассмотреть. Несмотря на то, что обдувка должна носить профилактический характер, в процессе эксплуатации нередко появляется необходимость в удалении сформировавшихся отложений, что имеет место также на современных котлах. Исходя из этих соображений, необходимо обусловить два вида работы струи: золообдувку и расшлаковку. Первая относится к сыпучим, вторая - к прочным отложениям.
- Энергия струи должна расщепить отложения на мелкие частицы и привести их в состояние витания, после чего поток топочных газов эвакуирует их за пределы агрегата.
- Все известные в энергетической практике виды обдувки производят с помощью касательного, лобового или поперечного омывания.

Обдувочные аппараты предназначены для очистки паром или сжатым воздухом наружных поверхностей нагрева котла от загрязнения и сажи. Выпускаются стационарные (вращающиеся и выдвигаемые) и переносные (с ручным обслуживанием) обдувочные аппараты.



Обдувочные приборы на котле должны быть расставлены так, чтобы зоны активного действия обдувочных струй покрывали все очаги шлакования и заноса золой. Обдувочная струя выполняет свое назначение только в том случае, если будет обладать достаточным запасом энергии. Динамический напор струи, убывающий по мере удаления от сопла, должен быть достаточно большим вблизи шлакового нароста, чтобы разрушить его, но в то же время достаточно умеренным, чтобы не причинить вреда трубам. Поскольку металлическая стенка трубы во много раз прочнее шлака, динамический напор, достаточный для разрушения шлака, может быть безопасным для металла.

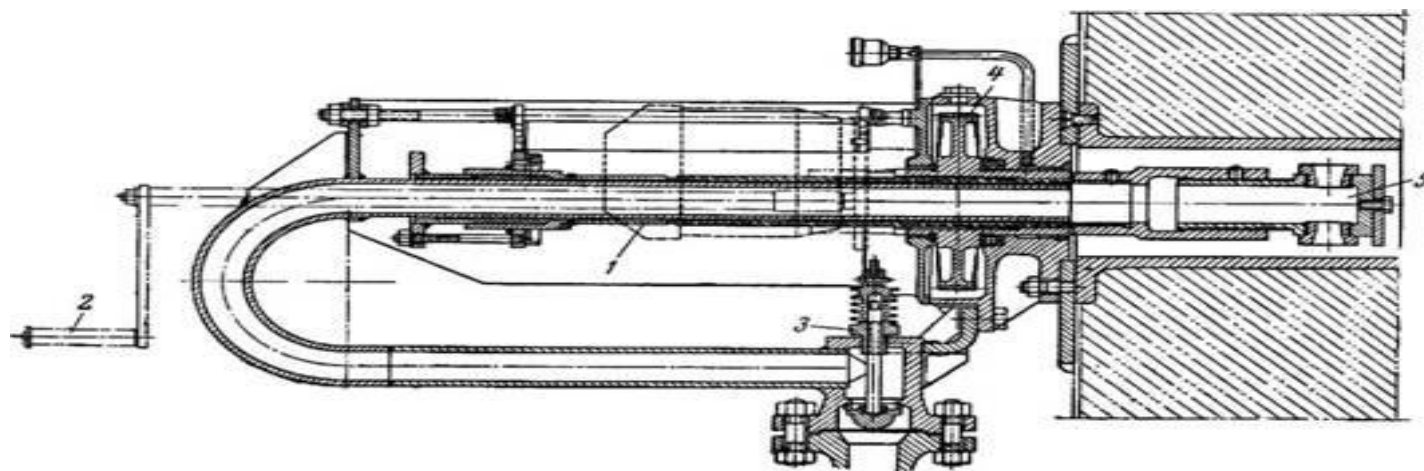


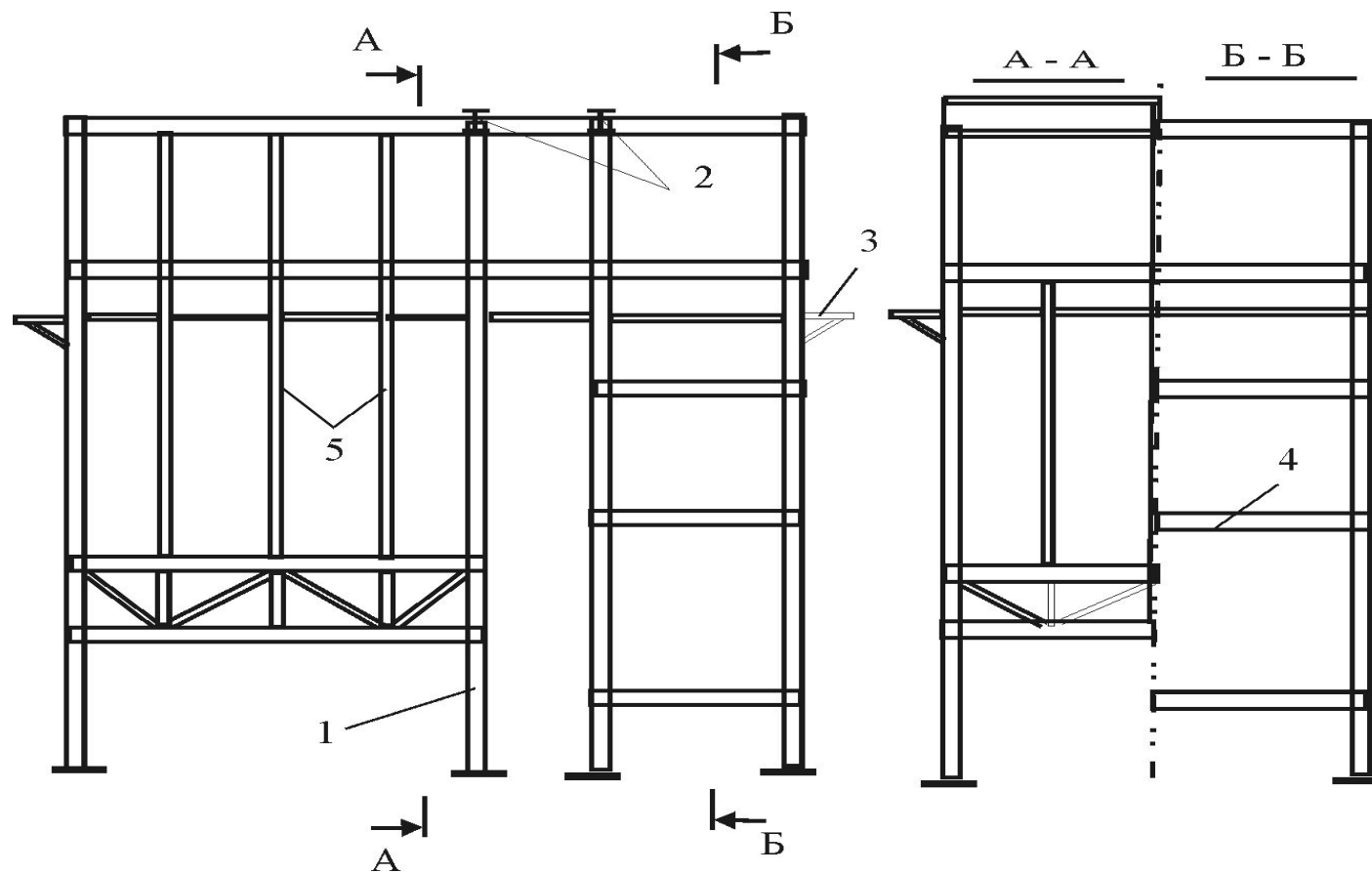
Рис. 20.1. Обдувочный прибор Ильмарине-ЦКТИ для обдувки экранных поверхностей нагрева: 1 - электродвигатель; 2 - ручной привод; 3 - клапанный механизм; 4 - редуктор; 5 - сопловая головка

Каркас котла.

- *Каркасом* называют металлическую конструкцию, предназначенную для установки на ней барабанов и крепления всех поверхностей нагрева, обмуровки, площадок, лестниц и других деталей и конструкций котла.
- Каркас котла средней мощности состоит из вертикальных колонн, установленных на фундаменте, опорных и вспомогательных горизонтальных балок, ферм и соединяющих ригелей. Основные элементы каркаса, как правило, выносятся за обмуровку, и нагрев его элементов не допускается выше 70 °С.
- Для обслуживания котла устанавливаются площадки и лестницы с перилами высотой 1 м со сплошной обшивкой снизу высотой 100 мм.
- Обмуровка котла. Ограждающие поверхности, которые отделяют топочную камеру и газоходы котла от окружающего воздуха, называют *обмуровкой*.
- Различают *тяжелую* и *облегченную* обмуровку.
- *Тяжелая обмуровка* применяется на котлах небольшой мощности. Стены тяжелой обмуровки выкладывают в два кирпича. Внутри, где температура больше 700 °С, устанавливается огнеупорный кирпич (в полкирпича), а извне - красный строительный.

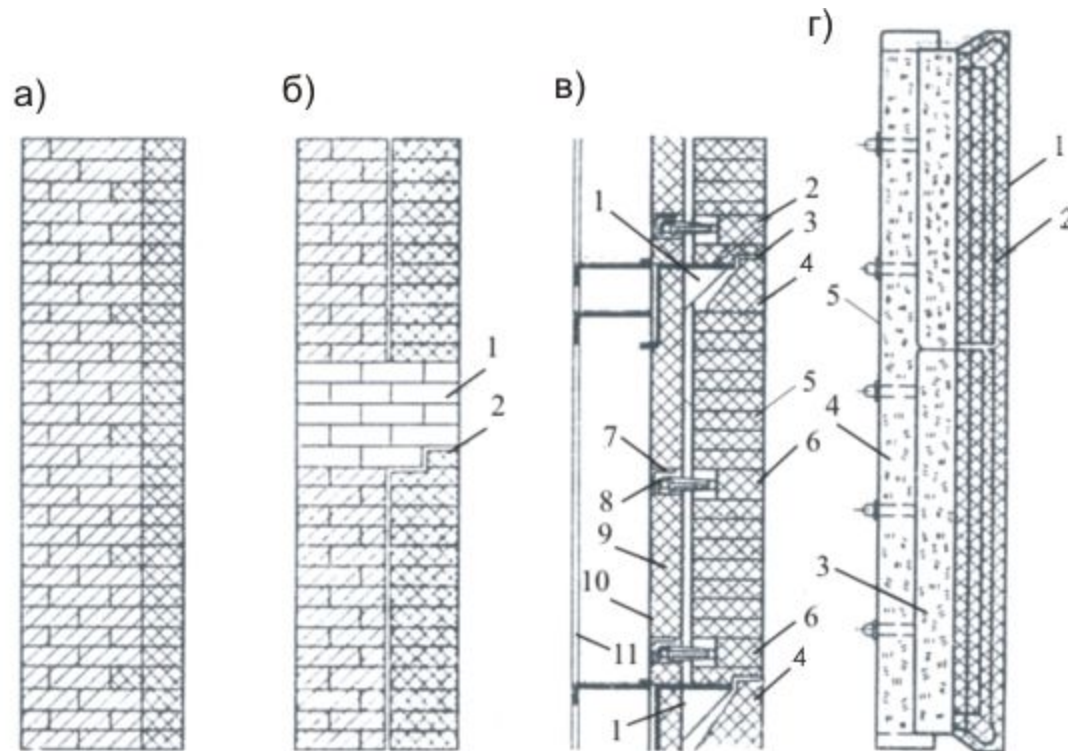
Схема каркаса котла:

1 – колонны; 2 – несущие потолочные балки; 3 – ферма;
4 – ригель; 5 – стойки



Конструкции обмуровок вертикальных стен:

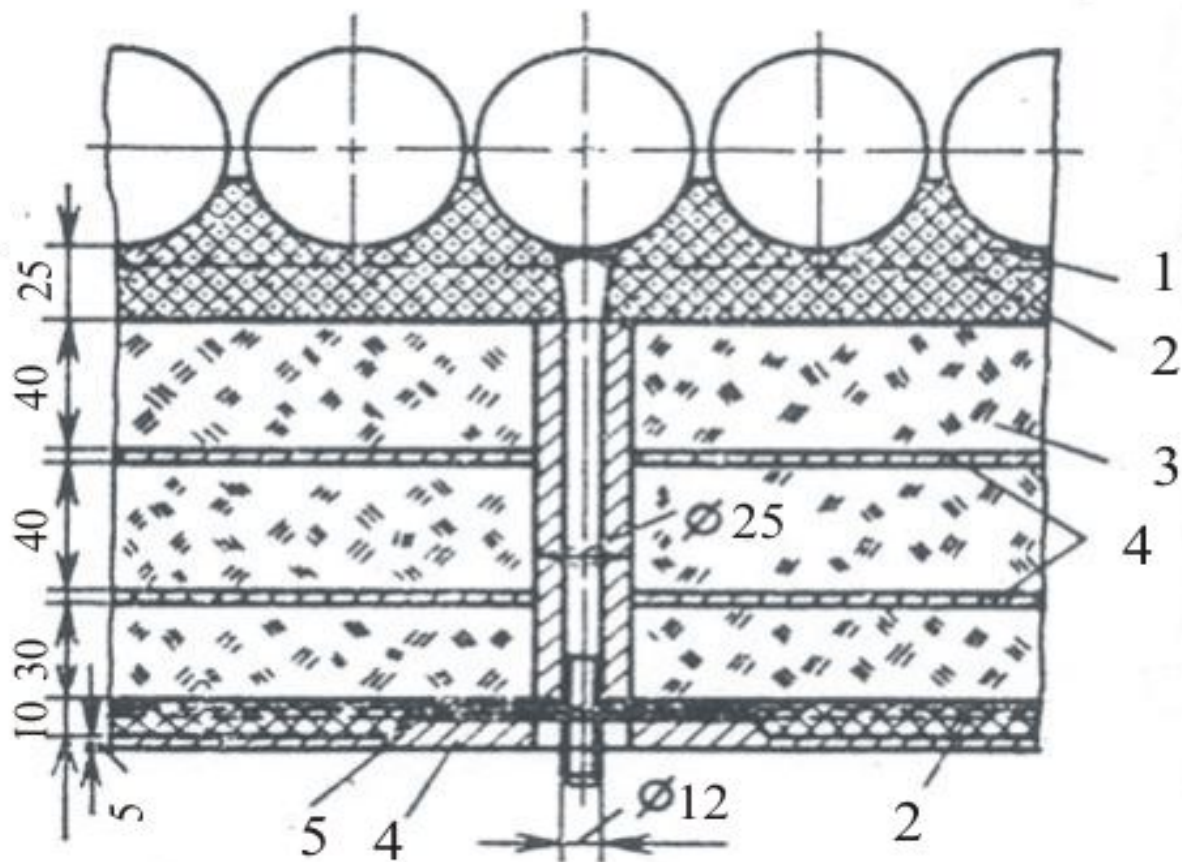
а, б – массивная, свободно стоящая: 1 – разгрузочные пояса; 2 – футеровка;
в – облегченная накаркасная: 1 – стальные или чугунные кронштейны; 2 – фасонный шамотный кирпич; 3 – горизонтальный температурный шов; 4 – фасонный шамотный кирпич; 5 – шамотный кирпич; 6 – фасонный шамотный кирпич; 7 – чугунный крюк; 8 – горизонтальные трубы, закрепленные на каркасе; 9 – легковесный теплоизолирующий кирпич или теплоизоляционная плита; 10 – наружная металлическая обшивка; 11 – разгрузочные и притягивающие пояса; *г* – щитовая обмуровка: 1 – первый слой щита из огнеупорного бетона; 2 – стальная сетка; 3, 4 – термоизолирующие плиты; 5 – газоплотная обмазка



Натрубная обмуровка:

1 – слой хромитовой массы; 2 – стальная сетка;

3,4 – термоизолирующие плиты; 5 – газоплотная обмазка



- *Облегченная обмуровка* котлов средней мощности выполняется двух типов: *накаркасная* - крепится на каркасе котла, и *натрубная* - непосредственно к экранным трубам. Обмуровка выполняется многослойной из различных легких огнеупорных и теплоизоляционных материалов, имеющих небольшую теплопроводность и большую механическую прочность.
- *Накаркасная обмуровка* выполняется из следующих материалов:
 - 1 - й слой (от газохода) - шамотобетон (60 мм);
 - 2 - й слой - диатомобетон (50 мм);
 - 3 - й слой - минераловатные плиты,
- *Натрубная обмуровка* выполняется из следующих материалов:
 - 1 - й слой - хромитовая масса пластичная (40 мм) наносится непосредственно на трубы;
 - 2 - й слой - легкий теплоизоляционный бетон (50 мм);
 - 3 - й слой - теплоизоляционные плиты (50 мм).

Трубопроводы в котельной

- *Трубопроводами* называется система, которая состоит из труб и соединяющих деталей (арматуры, опор и подвесок, компенсаторов, тепловой изоляции) и предназначена для транспортировки, распределения и отвода жидкостей, паров и газов.
- В зависимости от вида транспортной среды трубопроводы подразделяются на:
- *водопроводы* - служат для подачи воды: питательной, химически очищенной и технической и конденсата.
- *паропроводы* - предназначены для подачи и распределения насыщенного и перегретого пара;
- *мазуто- и газопроводы* - обеспечивают подачу жидкого и газообразного топлива;
- *воздухопроводы* - подают воздух в топку котла.
- В котельных водопроводы и паропроводы подразделяются на *главные (основные)*, работающие под давлением, которые подлежат котлонадзору, и *вспомогательные* трубопроводы.

- К основным *трубопроводам* относятся:
- *питательные трубопроводы*, которые соединяют питательные насосы с паровыми котлами и предназначены для подачи питательной воды в котлы;
- *паропроводы насыщенного и перегретого пара*, соединяющие паровые котлы со сборным коллектором, к которому подключены потребители.
- К *вспомогательным трубопроводам* относятся служебные трубопроводы (обдувочные, подающие пар на форсунки, и выхлопные), а также трубопроводы продувочные, спускные и дренажные.
- Трубопроводы, которые транспортируют пар с давлением выше $0,7 \text{ кгс/см}^2$ и горячую воду с температурой выше $115 \text{ }^\circ\text{C}$, изготавливаются, монтируются и эксплуатируются по ФНиП «Правилам промышленной безопасности опасных производственных объектов, на которых используется оборудование, работающее под избыточным давлением».

Окраска и маркировка промышленных трубопроводов

Транспортируемое вещество			примеры опознавательной окраски	
Группа	Наименование	Опознавательная окраска	примеры маркировки	транспортируемая среда
1	ВОДА	зеленый		Серная кислота
2	ПАР	красный		Калийные щелочи
3	воздух	синий		Горячая вода для водоснабжения
4	газы	синий		Пар перегретый 450 °С
5	горючие	жёлтый		Сжатый воздух
6	негорючие	жёлтый		Этилированный бензин
7	кислоты	оранжевый		Этилен
8	щёлочи	фиолетовый		Воздушный вакуум
9	жидкости	коричневый		Сжатый газ (жидкий фаз СГП)
0	горючие	коричневый		Атмосферный воздух
0	негорючие	коричневый		Газоотводная линия
0	прочие вещества	серый		Вода для пожаротушения

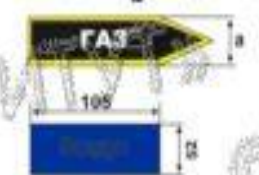
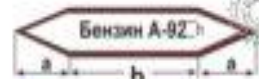
ширина и расстояние между продольными кольцами

Природный и сжиженный газы (газообразное состояние)

Расстояние L, м	ширина кольца
До 50	2000 40
От 51 до 100	3000 50
От 101 до 300	4000 70
Свыше 300	5000 100

Количество колец (не более 3) зависит от давления (P) и температуры (T) среды
 Цвет колец обозначает свойства транспортируемого вещества:

- Красный: Лазероопасность, окисляющие и коррозионные вещества
- Желтый: Опасность или вредность (запах, токсичность, радиоактивность)
- Зеленый: Безопасность или нейтральность



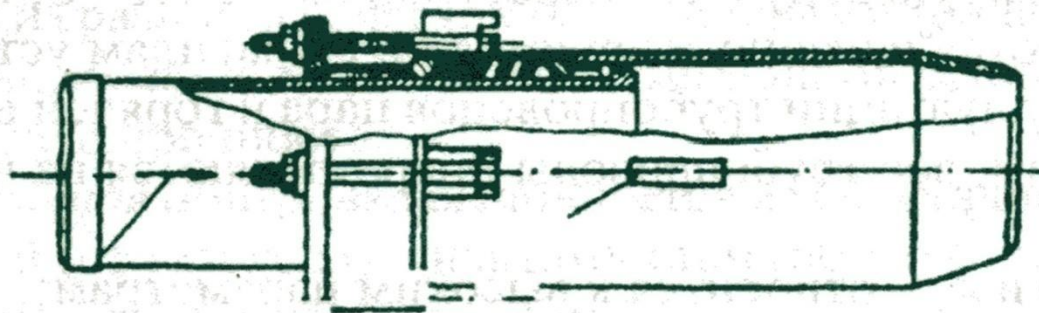
Цвет надписей и стрелок на фоне опознавательной окраски принимают:
 белым цветом - на зеленом, красном и коричневом фоне;
 черным - на синем, желтом, оранжевом, фиолетовом и сером фоне

Расстояние от надписи	a	b	Высота букв и цифр	ширина цифр
1 до 6	26	74	19	—
2 6 - 12	52	148	32	19
3 12 - 18	74	210	50	25
4 18 - 24	105	297	63	32
5 свыше 24 м	148	420	80	50



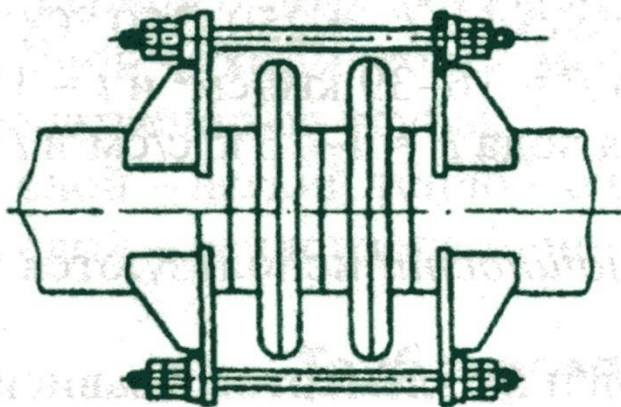
- Согласно Правилам, все трубопроводы подразделяются на четыре категории:
- I категория - относится к высоким параметрам;
- II категория - пар $P = 39 \text{ кгс/см}^2$; $t_{ne} = 350-470 \text{ }^\circ\text{C}$; горячая вода из $t_{гв} > 120 \text{ }^\circ\text{C}$;
- III категория - пар $P = 22 \text{ кгс/см}^2$ и $t = 250-350 \text{ }^\circ\text{C}$; горячая вода и насыщенный пар $P = 16-39 \text{ кгс/см}^2$ и $t = 115 \text{ }^\circ\text{C}$;
- IV категория - пар и горячая вода $P = 1-16 \text{ кгс/см}^2$ и $t = 120-250 \text{ }^\circ\text{C}$.
- В котельных малой и средней мощности используются трубопроводы II—IV категорий.
- Для изготовления трубопроводов и их элементов в зависимости от рабочих параметров среды применяются электросварные трубы из углеродистой стали различных марок. Для изготовления поверхностей нагрева котлов служат стальные бесшовные трубы.
- Основные требования к трубопроводам - надежность их работы, минимальные потери давления и потери тепла в окружающую среду.

- Питательные трубопроводы предназначены для питания паровых котлов водой. В паровых котлах паропроизводительностью до 4 т/ч допускается один трубопровод, а при большей производительности - два. Пропускная способность каждого питательного трубопровода должна обеспечить номинальную производительность котлов с учетом потери на продувку.
- Во избежание ожогов обслуживающего персонала и для уменьшения потерь тепла на горячие трубопроводы наносится *тепловая изоляция*. Изолированный трубопровод покрывают сверху мешковиной или алюминиевой фольгой.
- Во избежание гидравлических ударов в паропроводах предусматриваются дренажные линии и трубопроводы прокладываются с наклоном не менее 0,001 в сторону движения пара.
- При подаче пара или горячей воды в трубопроводах происходит *температурное удлинение*. Удлинение трубопроводов из углеродистых сталей при нагревании на 100 °С составляет около 1,2 мм/м. В зависимости от температуры среды в стенках трубопроводов возникает напряжение, которое может привести к их разрыву и повреждению. Поэтому для компенсации температурных удлинений и избежания разрывов применяются *компенсаторы* (рис. 55).

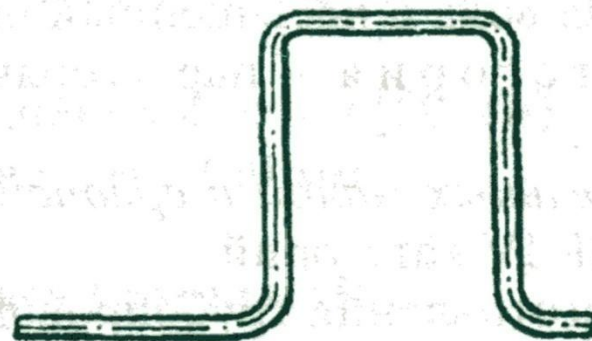


a

Направление компенсации
тепловых расширений



b



c

Рис. 55. Компенсаторы, обеспечивающие удлинения трубопроводов:

a – сальник (для низкого давления); *b* – линзовые (для низкого давления); *c* – П-образные (на любое давление)

- Наибольшее распространение получили гнутые
- *П-образные компенсаторы*. В стесненных условиях на трубопроводах низкого давления (тепловые сети) используются *сальниковые* компенсаторы.
- Для крепления трубопроводов применяются *опоры* или *подвески*. Трубопроводы - неподвижные и подвижные (скользящие, качающиеся, роликовые).
- Для распознавания, какая среда проходит по трубопроводам, их окрашивают в различные цвета.
- Пар перегретый - красный; насыщенный - красный с желтыми кольцами; вода питательная - зеленый; газопровод-желтый, с красными кольцами и нанесением стрелки, указывающей направление движения газа; воздух - синий и пр.

Питательные устройства котлов и требования к ним

- *Питание котлов* может быть *групповым* с общим для подключения котлов питательным трубопроводом или *индивидуальным* - только для одного котла. Включение котлов в одну группу по питанию допускается при условии, что разность рабочих давлений в различных котлах не превышает 15 %.
- Для питания котлов водой допускается использование:
- центробежных и поршневых насосов с электроприводом;
- центробежных и поршневых насосов с паровым приводом;
- паровых инжекторов;
- насосов с ручным приводом;
- водопроводной сети.
- Использование водопровода допускается только при условии, что минимальное давление воды в водопроводе перед регулирующим органом питания котла будет превышать расчетное или разрешенное давление в котле не менее чем на 1,5 кгс/см².
- Питательные насосы, которые присоединены к общей магистрали, должны иметь характеристики, допускающие параллельную работу насосов.

- Ручные насосы могут быть использованы для периодической подпитки паровых котлов с рабочим давлением не более 4 кгс/см² и паропроизводительностью не более 150 кг/ч.
- Паровой инжектор приравнивается к насосу с паровым приводом.
- На корпусе каждого питательного насоса или инжектора должна быть прикреплена табличка, на которой указываются следующие данные:
 - а) название предприятия-изготовителя или его товарный знак;
 - б) заводской номер;
 - в) номинальная подача при номинальной температуре воды;
 - г) число оборотов в минуту для центробежных насосов или число ходов в минуту для поршневых насосов;
 - д) номинальная температура воды перед насосом;
 - с) максимальный напор при номинальной подаче.
- После каждого капитального ремонта насоса необходимо провести его опробование для определения подачи и напора.
- Результаты опробования должны быть оформлены актом.
- Для питания *паровых котлов* устанавливается не менее двух насосов с электроприводом и один или два насоса с паровым приводом. Суммарная подача насосов с электроприводом должна быть не менее 110 %, а с паровым приводом - не менее 50 % номинальной производительности всех работающих котлов.

- При паропроизводительности не более 1 т/ч допускается один питательный насос с электроприводом, если котел оборудован автоматикой безопасности, которая исключает возможность снижения уровня воды и повышения давления пара выше нормы.
- Для подпитки водонагревательных котлов с естественной циркуляцией необходимо не менее двух подпиточных насосов, а с принудительной - не менее чем по два подпиточных и циркуляционных. Вместо одного подпиточного насоса можно использовать водопровод, если давление в водопроводе превышает сумму статического и динамического напоров в системе не менее чем на $1,5 \text{ кгс/см}^2$.
- Насосы для водонагревательных котлов теплопроизводительностью 4 Гкал/ч (4,65 МВт) и более должны иметь два независимых источника питания электроэнергией.
- Напор, который развивается циркуляционными и подпиточными насосами, должен исключать возможность вскипания воды в котле и системе.

Классификация насосов

- *Насос* - это машина, в которой происходит преобразование механической энергии приводного механизма в энергию перекачиваемой жидкости, благодаря чему осуществляется ее движение.
- Насосы классифицируются по многим признакам.
- По принципу действия насосы подразделяются на динамические, объемные и струйные.
- В динамических насосах прирост энергии происходит в результате взаимодействия потока жидкости с вращающимся рабочим органом. Насосы подразделяются на две группы: *лопастные* и *вихревые*.
- *Лопастные насосы*, в свою очередь, подразделяются на *центробежные* – радиальные, диагональные и осевые.

Насосы

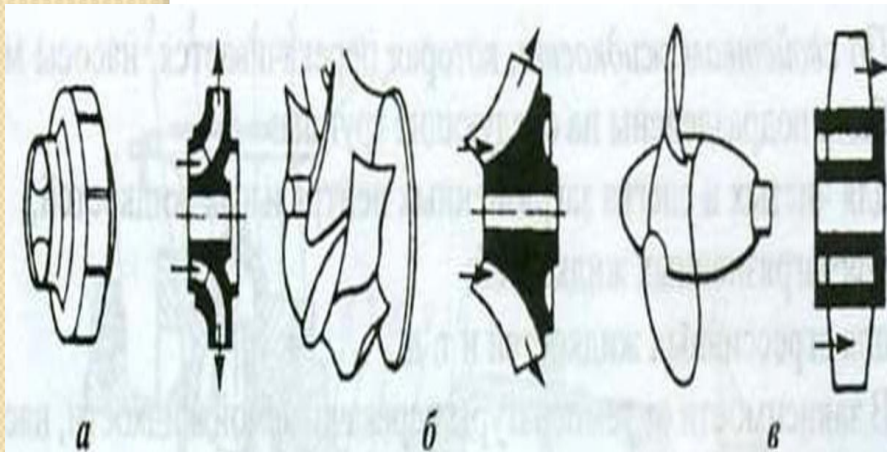


Рис. 58. Схемы центробежных лопастных насосов:
а - радиальный; б - диагональный; в - осевой

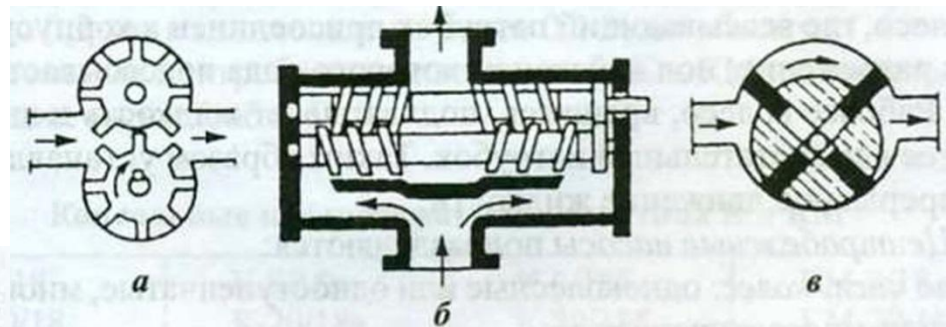


Рис. 59. Конструктивные схемы роторных насосов:
а - шестеренчатые; б - винтовые; в - пластинчатые

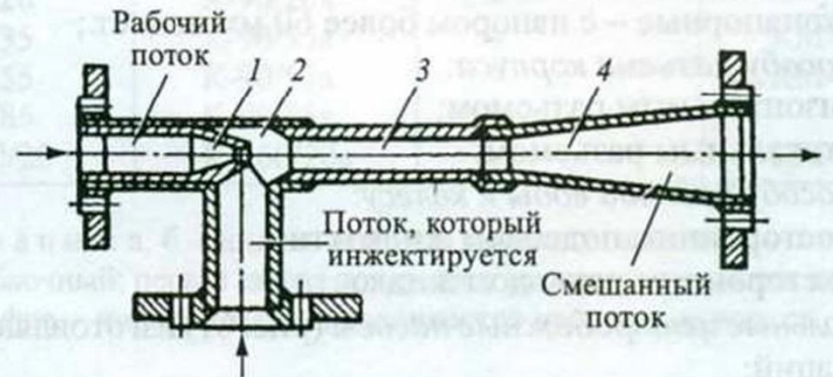


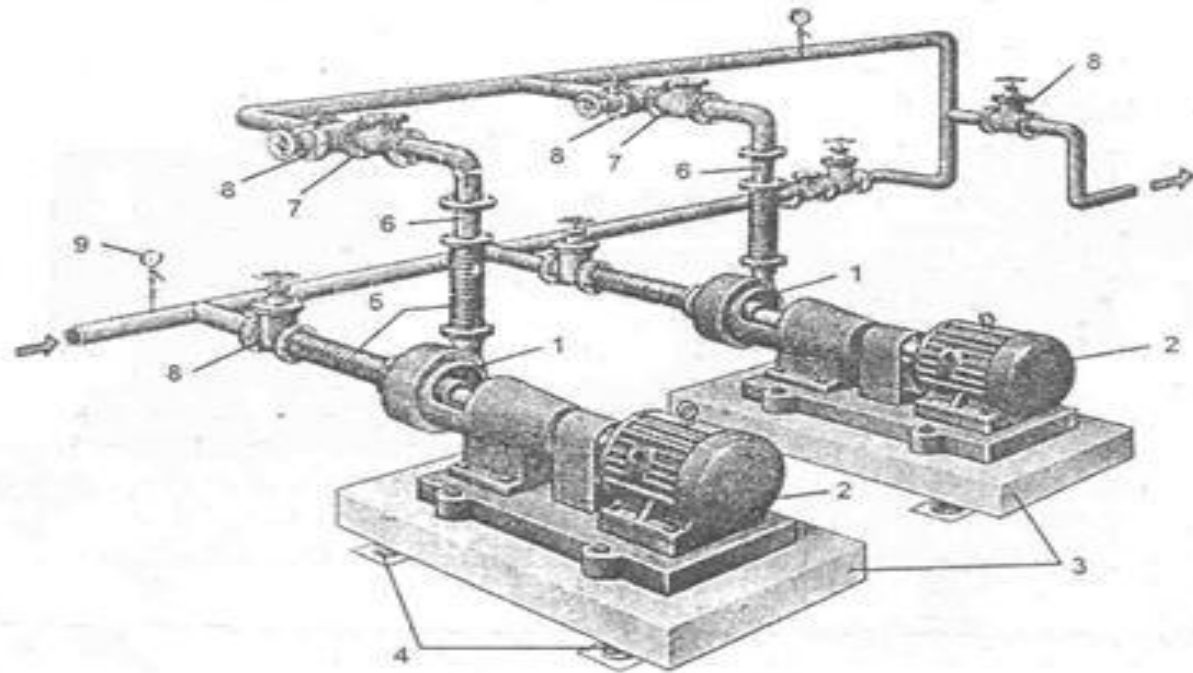
Рис. 60. Водоструйный насос:
1 - сопло насоса; 2 - приемная камера; 3 - камера смешивания; 4 - диффузор

- В насосах *объемного типа* определенный объем жидкости перекачивается, отсекается и перемещается от входного патрубка к напорному. При этом жидкости придается дополнительная энергия главным образом в виде давления.
- *Объемные насосы* подразделяются на следующие группы: *поршневые, роторные* (шестеренчатые, винтовые, пластинчатые) (рис. 59, **а, б, в**).
- Рабочий поток
- В *струйных насосах* прирост энергии достигается за счет движения потока рабочей среды (рис. 60). Эти насосы - следующих видов: *эжекторы, инжекторы и тараны*.

Центробежные насосы

- В настоящее время наибольшее распространение получили *центробежные насосы* благодаря простоте и надежности в эксплуатации.
- При вращении рабочего колеса жидкость, налитая в насос перед его пуском, закручивается лопатками, под действием центробежной силы движется от центра к периферии вдоль лопаток и подается через спиральную камеру в нагнетательный патрубок. Поэтому на входе в колесо, где всасывающий патрубок присоединен к корпусу, создается разрежение, под действием которого вода подсасывается в насос. Рабочее колесо, вращаясь, подхватывает жидкость и выбрасывает ее в нагнетательный патрубок. Таким образом устанавливается непрерывное движение жидкости.

С целью повышения надежности водоснабжения устройств котельной обычно используется не менее двух параллельно соединенных насосов с одинаковыми характеристиками, из которых один насос является рабочим, а второй резервным. Если насосы работают одновременно, то давление воды за насосами остается прежним, а подача воды увеличивается и становится равной сумме подач каждого из насосов



Насосная установка:

1 – насос; 2 – электродвигатель; 3 – фундамент; 4 – пружинный амортизатор; 5 – гибкая вставка; 6 - переходный патрубок; 7 – обратный клапан; 8 – задвижка; 9 – манометр; 10 – байпасный трубопровод.

Паровые поршневые насосы

- *Паровые поршневые насосы* применяются в котельных в качестве резервных устройств для питания паровых котлов водой.
- Вертикальный прямодействующий поршневой насос состоит из двух блоков, причем, если в одном блоке происходит всасывание, то в другом - нагнетание. Каждый блок состоит из *поршневой паровой машины* и *поршневого водяного насоса*.
- *Паровая часть* насоса состоит из парового цилиндра с поршнем и пароразделяющей коробки с цилиндрическим золотником, в которой есть два крайних канала для впуска пара и два средних - для выпуска отработанного пара.
- *Водяная часть* насоса состоит из водяного цилиндра с поршнем и коробки с всасывающими и нагнетательными клапанами. Поршень водяного цилиндра приводится в движение от поршня паровой машины, которая находится на одном с ним штоке.

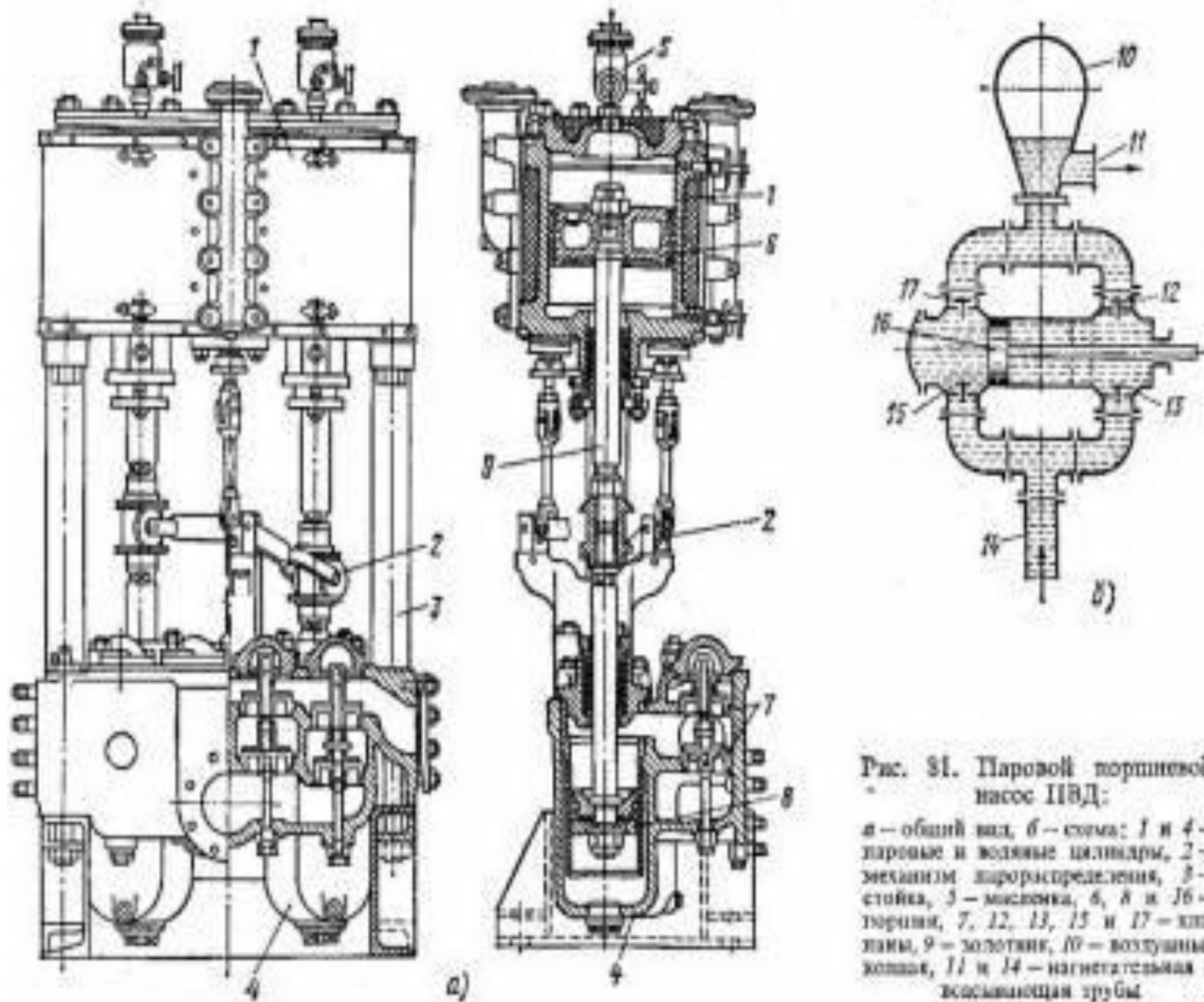


Рис. 31. Паровой поршневой насос ПВД:

а — общий вид, б — сечение: 1 и 4 — паровые и водяные цилиндры, 2 — механизм парораспределения, 3 — стойка, 5 — маслоемка, 6, 8 и 16 — тарелка, 7, 12, 13, 15 и 17 — клапаны, 9 — золотник, 10 — воздушный колпак, 11 и 14 — нагревательная и всасывающая трубы.

ВОДОПОДГОТОВКА

- Состав воды, ее качество и показатели качества
- *Природная вода* имеет в своем составе механические примеси, растворенные химические вещества и газы.
- Атмосферная (дождевая) вода поглощает из воздуха кислород, азот, углекислый газ, пыль и прочие загрязняющие ее вещества. Проникая в почву, вода растворяет соли натрия, кальция, магния и другие элементы, которые встречаются на ее пути. Вода в природе накапливается в подземных пустотах или на поверхности Земли.
- *Подземная вода* прозрачная, не имеет взвешенных частиц, но имеет много растворенных минеральных веществ.
- *Поверхностная вода* имеет в себе механические примеси, взвешенные частицы и некоторые биологические элементы. К ней относится речная, озерная и морская вода.
- Совокупность свойств воды, которые характеризуются концентрацией в ней примесей, называется *качеством воды*.
- Основными показателями качества воды являются: жесткость, щелочность, сухой остаток, прозрачность, наличие масел и коррозионно-активных газов.

- *Жесткостью* воды называют сумму концентраций растворенных в ней соединений кальция и магния. За единицу жесткости принимают мг-экв/кг (миллиграмм-эквивалент на килограмм) - для измерения больших жесткостей и мкг-экв/кг - для измерения малых жесткостей воды. Общая жесткость воды состоит из *временной* (карбонатной) и *постоянной* (некарбонатной).
- При питании котлов жесткой водой на стенках барабанов, коллекторов и труб откладывается *накипь*, которая соединяется с поверхностью металла. Накипь и шлам имеют низкую теплопроводность, в результате чего ухудшается теплопередача через загрязненные стенки. Это вызывает отрицательные явления:
 - местный перегрев стенок котла, из-за чего образуются выпучины и свищи;
 - разрывы жаровых, кипятельных, экранных и дымогарных труб и взрывы котлов;
 - снижение тепло- и паропроизводительности котлов;
 - ускорение процесса коррозии;
 - перерасход топлива:

- *Щелочность* представляет собой суммарную концентрацию растворенных в воде бикарбонатов, карбонатов, гидратов и гуматов (солей слабых органических кислот). Щелочность измеряется теми же единицами, что и жесткость.
- Щелочность котловой воды характеризуется величиной рН. Если рН = 7 - вода нейтральная; рН > 7 - вода щелочная; рН < 7 - вода кислая.
- *Сухой остаток* - это общее количество растворенных в воде солей и щелочей, которые остались после выпаривания воды и высушивания остатка при температуре 110 °С до достижения постоянной массы, и определяет пригодность данной воды для питания паровых котлов. Сухой остаток выражается в мг/кг чистой воды. Наличие в питательной и подпиточной воде коррозионно-активных газов (O_2 , CO_2) приводит к появлению и развитию коррозии металлов. Содержимое газов выражается в мкг/кг воды.
- В зависимости от мощности и назначения котельных установок, а также от состава исходной воды подготовка питательной и подпиточной воды должна включать *осветление, умягчение и деаэрацию*.
- *Осветление воды* заключается в пропуске воды через осветительные фильтры с целью удаления механических примесей. Осветлению подлежат поверхностные воды.

● Умягчение воды методом катионирования

- *Умягчением* называется удаление из воды образующих накипь соединений кальция и магния. Применяется *докотловая* и *котловая обработка воды*.
- Наиболее распространенным в отопительно-производственных котельных методом умягчения воды является *катионитовый*. Метод основан на способности нерастворимых в воде катионитов (сульфоугля, синтетических смол КУ-1 и КУ-2) заменять катионы Na^+ и H^+ , которые находятся в них, на катионы Ca^{++} и Mg^{++} , находящиеся в воде.
- В котельных используются *Na-катионитовый* и *H-катионитовый* методы умягчения воды.
- После *Na-катионирования* - *щелочный фильтрат*, а после *H-катионирования* - *кислый*, и если смешать оба фильтрата в определенной пропорции, то можно получить практически полностью умягченную воду с заданной величиной щелочности. Основными элементами катионитовых установок служат фильтры.

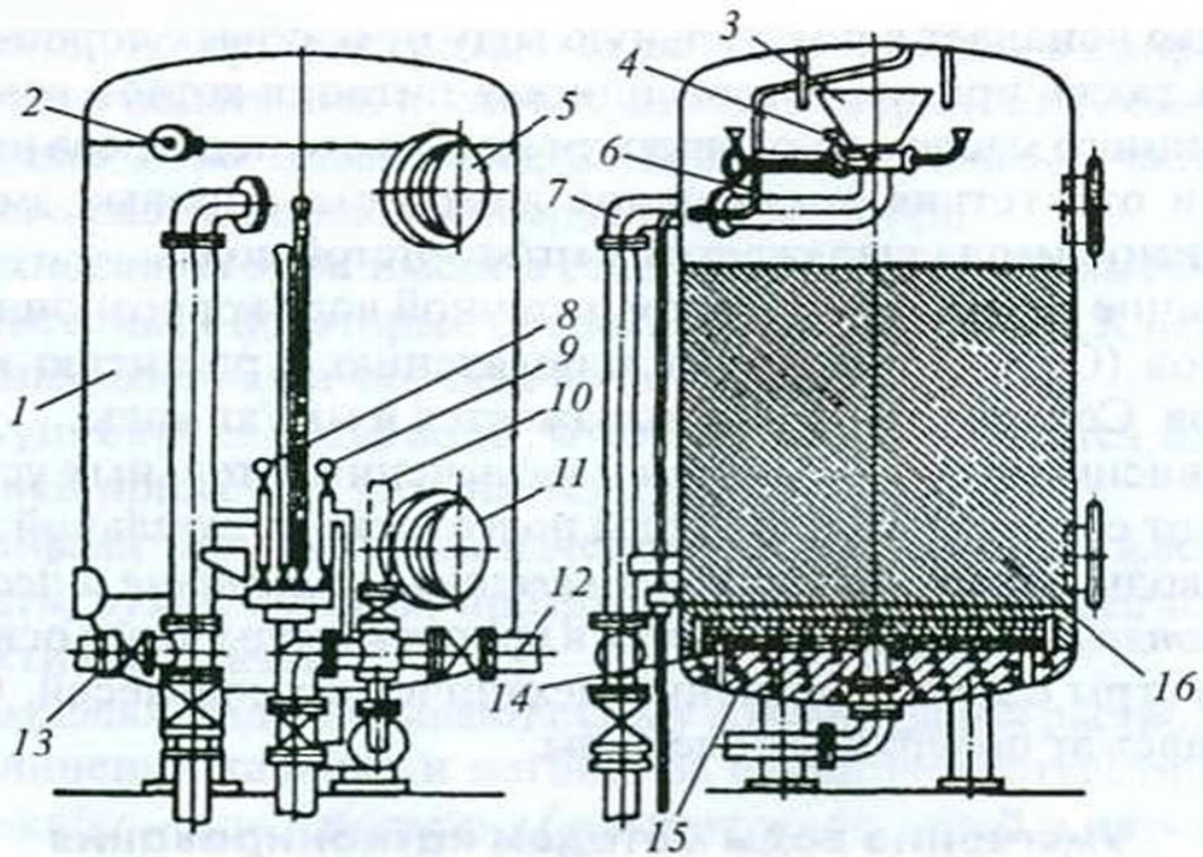


Рис. 89. На-катионитовый фильтр:

1 – корпус; 2 – трубопровод реагентов; 3 – воронка; 4 – устройство распределения реагентов; 5, 11 – люки; 6 – воздушная трубка; 7 – труба; 8, 9 – манометры; 10 – трубопровод промывочной воды; 12 – отводный трубопровод; 13 – трубопровод подачи воды; 14 – дренажное устройство; 15 – бетонная подушка; 16 – катионит

Вода поступает в верхнюю часть фильтра, где находится водораспределительное устройство (рис. 91), проходит через слой катионита, отводится через дренажное устройство (рис. 92) в деаэрационную колонку и поступает в бак питательной воды. В процессе умягчения катионитовый материал насыщается кальцием и магнием и теряет свою способность к обмену с солями жесткости. Для возобновления (*регенерации*) обменной способности через фильтр пропускается раствор поваренной соли (8-10 %) или соляной кислоты (1,5-2 %) в зависимости от способа катионирования.

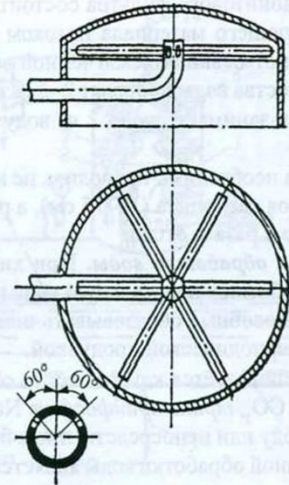


Рис. 91. Объединенное верхнее распределительное устройство для фильтров типа «звезда»

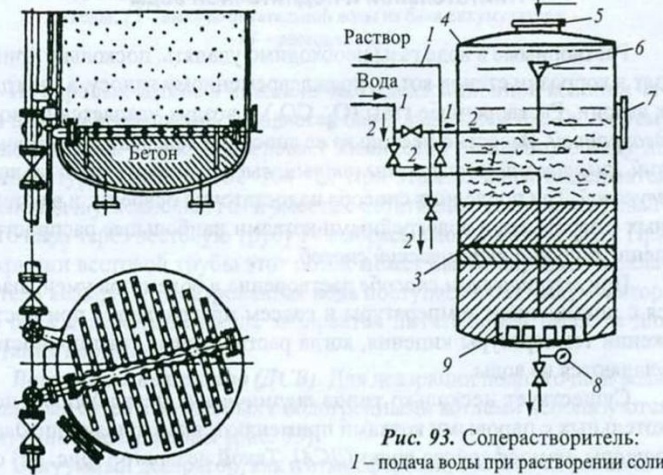


Рис. 93. Солерастворитель:
1 – подача воды при растворении соли;
2 – подача воды при промывке соле-
растворителя; 3 – кварцевый фильтр;
4 – корпус; 5 – крышка; 6 – воронка;
7 – люк; 8 – манометр; 9 – нижняя дре-
нажная система

Рис. 92. Нижнее дренаж-
ное устройство фильтра

- Регенерация катионитового фильтра состоит из трех операций: взрыхление фильтрующего материала потоком воды снизу вверх, самой регенерации и отмывки его смягченной водой. Регенерацию в зависимости от качества воды проводят 2-3 раза в сутки. Во время регенерации, которая занимает около 2 ч, воду пропускают через резервный фильтр.
- Ревизию фильтра необходимо проводить не менее 1 раза в год с заменой верхнего слоя катионита (10-15 см), а ремонт с выгрузкой катионита - не менее 1 раза в 2 года.
- **Внутрикотловая обработка воды.** При химическом способе внутрикотловой обработки в питательную воду паровых котлов добавляют вещества, способные образовывать шлам, который удаляется затем из котла периодической продувкой.
- Для этой цели используется *каустическая сода* NaOH , *кальцинированная сода* Na_2CO_3 , *тринатрийфосфат* Na_3PO_4 . Раствор вводят в питательную воду или непосредственно в барабан котла. Важным условием успешной обработки воды является дозирование этих реагентов, так как излишек приводит к кристаллизации или вспениванию и выносу воды из барабана.

Деаэрация умягченной воды и нормы качества питательной и подпиточной воды

- Растворимые в воде газы необходимо удалять, поскольку приводят к коррозии стенок котла, преждевременному износу, а иногда и к аварии. Растворенные газы (O_2 , CO_2) и воздух удаляется из воды *деаэрацией*. Известно несколько ее способов деаэрации: *термический, химический, электромагнитный, высокочастотный и ультразвуковой*. Три последних способа недостаточно освоены, и в котельных с паровыми и водогрейными котлами наибольшее распространение получил *термический способ*.
- При *термическом способе* растворение в воде газов уменьшается с повышением температуры и совсем прекращается при достижении температуры кипения, когда растворенные газы полностью удаляются из воды.
- Существует несколько типов *термических деаэраторов*, но в котельных с паровыми котлами применяются смешивающие *деаэраторы атмосферного типа (ДСА)*. Такой деаэратор состоит из вертикальной цилиндрической колонки диаметром 1-2 м и высотой 1,5-2 м, установленной на горизонтальном цилиндрическом баке, предназначенном для сохранения запаса деаэрированной воды.

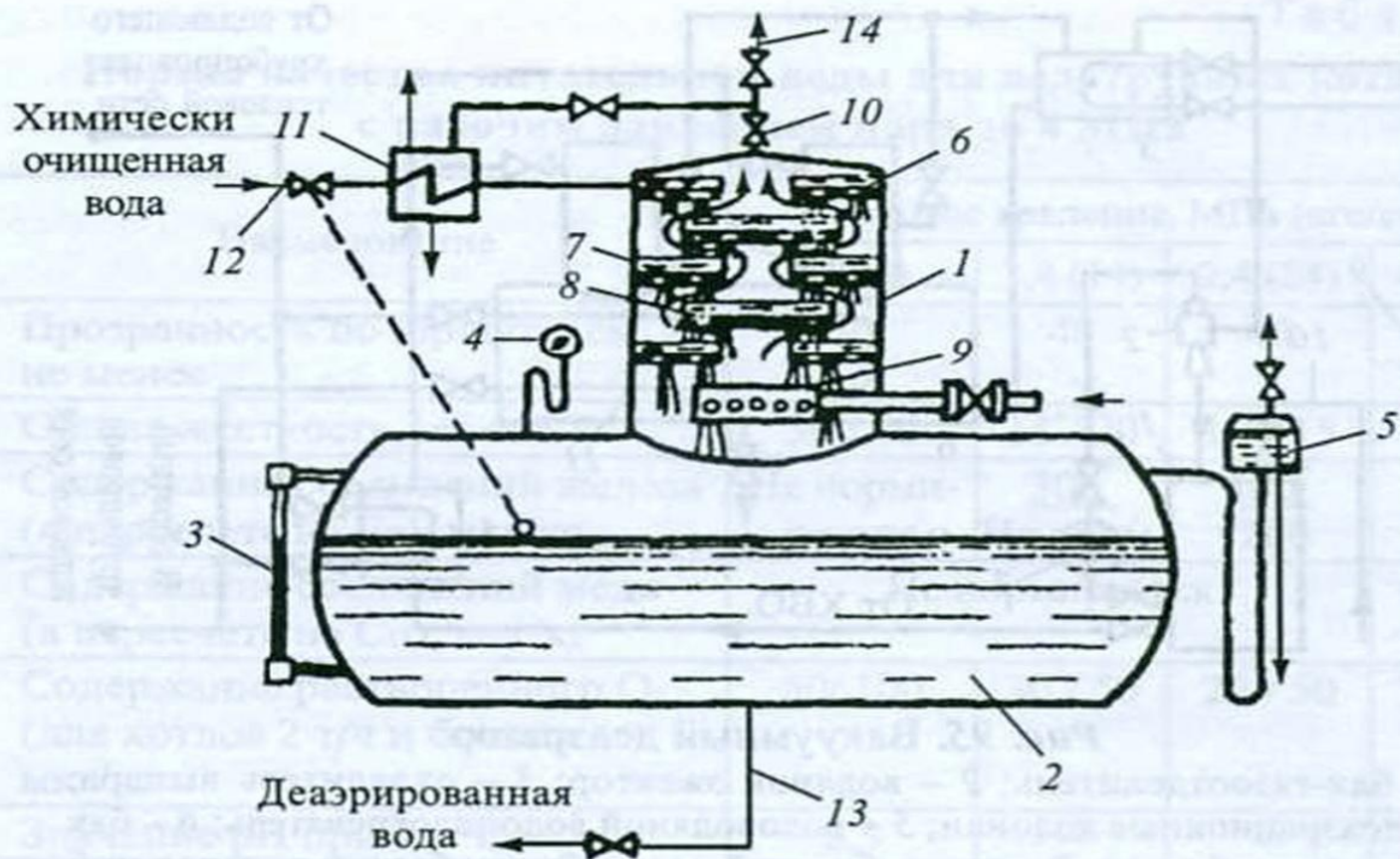


Рис. 94. Атмосферный деаэратор смешивающего типа:
 1 – колонка; 2 – бак-аккумулятор; 3 – водоуказательное стекло;
 4 – манометр; 5 – гидрозатвор; 6 – распределительное устройство;
 7, 8 – тарелки; 9 – распределитель пара; 10 – клапан;
 11 – охладитель выпара; 12 – регулятор уровня воды;
 13 – выпуск питательной воды из бака-аккумулятора;
 14 – вестовая труба

- Из паровых котлов в нижнюю часть деаэрационной колонки через парораспределитель 9 подается пар с давлением 0,2-0,3 кгс/см² и, поднимаясь вверх, подогревает химически очищенную воду до температуры кипения 102-104 °С. При этом из воды выделяются кислород и углекислый газ и вместе с остатками несконденсированного пара через вестовую трубу 14 выбрасываются в атмосферу. При закрытии вестовой трубы этот поток может быть направлен в охладитель выпара 11. Деаэрированная вода поступает в бакакумулятор. Из бака деаэрированная вода забирается питательным насосом для питания паровых котлов.
- **Вакуумный деаэратор (ДСВ).** Для деаэрации подпиточной воды тепловых сетей в котельных с водогрейными котлами используются *вакуумные деаэраторы*.
- Вакуумный деаэратор, как и атмосферный, состоит из колонки 4 и бака деаэрированной воды 6. Вакуум в деаэрационной колонке создается водоструйным эжектором 2, присоединенным к верхней части колонки. Для облегчения работы эжектора перед ним устанавливается охладитель выпара 3, так как водоструйный эжектор работает лучше, когда температура испарения ниже.

Вода через эжектор перекачивается центробежным насосом 7, создает разрежение, за счет которого из деаэрационной колонки отсасывается выпар и, смешавшись с водой, поступает в бак-газоотделитель. В баке вода опускается вниз, а выпар остается наверху и удаляется в атмосферу.

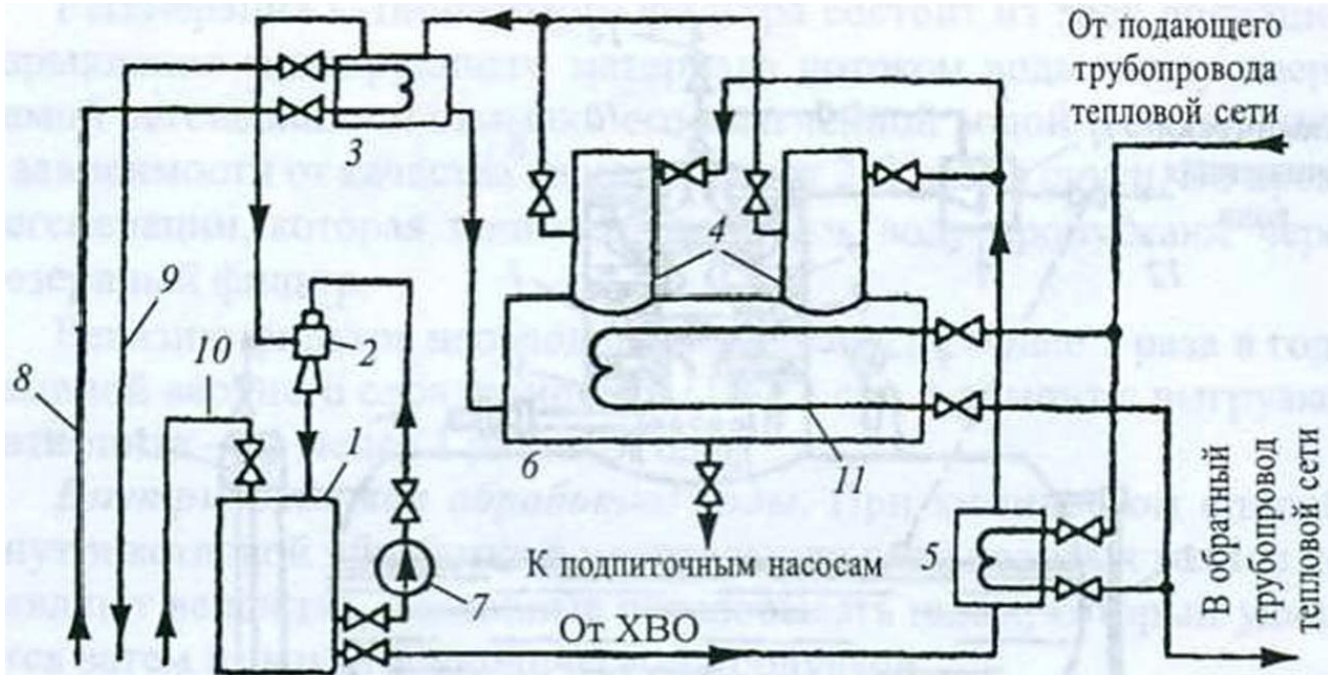


Рис. 95. Вакуумный деаэратор:

1 – бак-газоотделитель; 2 – водяной эжектор; 3 – охладитель выпара; 4 – деаэрационные колонки; 5 – водоводяной водоподогреватель; 6 – бак деаэрированной воды; 7 – центробежный насос; 8 – трубопровод городской воды; 9 – трубопровод воды к ХВО; 10 – трубопровод заполнения бака-газоотделителя; 11 – змеевик

- Вода после умягчения, пройдя водоводяной подогреватель 5, нагревается до 75-80 °С и подается в деаэрационную колонку 4, где закипает при давлении ниже атмосферного. Освободившись от кислорода и углекислого газа, вода стекает в бак деаэрированной воды. Вода из бака подается подпиточным насосом на подпитку тепловой сети.
- Для сохранения температуры деаэрированной воды в деаэраторном баке устанавливают змеевик 11, через который проходит горячая вода из водогрейных котлов.
- Вакуумные деаэраторы работают при давлении 0,3 абсолютной атмосферы ($P_{\text{вак}} = 0,7 \text{ кгс/см}^2$), которому соответствует температура кипения воды 68,9 °С.

Таблица 8

**Нормы качества питательной воды для водотрубных котлов
с рабочим давлением пара до 4 МПа**

Наименование	Рабочее давление, МПа (кгс/см ²)			
	0,9 (9)	1,4 (14)	2,4 (24)	4,0 (40)
Прозрачность по шрифту, см, не менее	30	40	40	40
Общая жесткость, мг-экв/кг	30*/ 40	15*/ 20	10*/ 15	5*/ 10
Содержание соединений железа (в пересчете на Fe), мкг/кг	Не норми- руется	<u>300</u> * Не норм.	<u>100</u> * 200	<u>50</u> * 100
Содержание соединений меди (в пересчете на Cu), мкг/кг	Не нормируется			10
Содержание растворенного O ₂ (для котлов 2 т/ч и больше), мкг/кг	50/ 100	30*/ 50	20*/ 50	20*/ 30
Значение рН при 25 °С	8,5	—	—	10,5
Содержание нефтепродуктов, мг/кг	5	3	3	0,5

*Для котлов, работающих на мазуте.

Таблица 9

**Нормы качества сетевой
и подпиточной воды водогрейных котлов**

Наименование	Система теплоснабжения					
	Открытая			Закрытая		
	Температура сетевой воды, °С					
	115	150	200	115	150	200
Прозрачность по шрифту, см, не более	40	40	40	30	30	30
Карбонатная жесткость: при рН < 8,5 мкг-экв/кг при рН > 8,5 мкг-экв/кг	$\frac{800^*}{700}$	$\frac{750^*}{600}$	$\frac{375^*}{300}$	$\frac{800^*}{700}$	$\frac{750^*}{600}$	$\frac{375^*}{300}$
	Не допускается			По расчету		
Содержание растворенного O ₂ , мкг/кг	50	30	20	50	30	20
Содержание соединений железа, (в пересчете на Fe), мкг/кг	300	$\frac{300^*}{250}$	$\frac{250^*}{200}$	$\frac{600^*}{500}$	$\frac{500^*}{400}$	$\frac{375^*}{300}$
Значение рН при 25 °С	7	7	8,5	7	7	11
Содержание нефтепродуктов, мкг/кг	1,0					

*Для котлов, работающих на мазуте.

Периодическая и непрерывная продувка котла

- Непрерывная продувка служит для поддержки постоянного солесодержания и щелочности котловой воды.
- Схема непрерывной продувки
- верхний (нижний) барабан => клапаны игольчатые возле барабана => продувочная труба => сепаратор непрерывной продувки: пар из сепаратора в деаэратор, вода на барботер, охлажденная вода - в канализацию.
- Величина непрерывной продувки паровых котлов должна быть:
- при пополнении потерь дистиллятором или обессоленной водой 0,3-0,5 %;
- при пополнении потерь химически очищенной водой 0,5-3 %;
- при невозвращении потребителями конденсата свыше 30 % и солесодержании химически очищенной воды выше 300 мг/кг допускается добавка до 5 % и выше. Во время работы котла лаборант ХВО регулярно проверяет солесодержание и щелочность котловой воды и насыщенного пара. При отклонении их от нормы по рекомендации лаборанта изменяют величину непрерывной продувки.

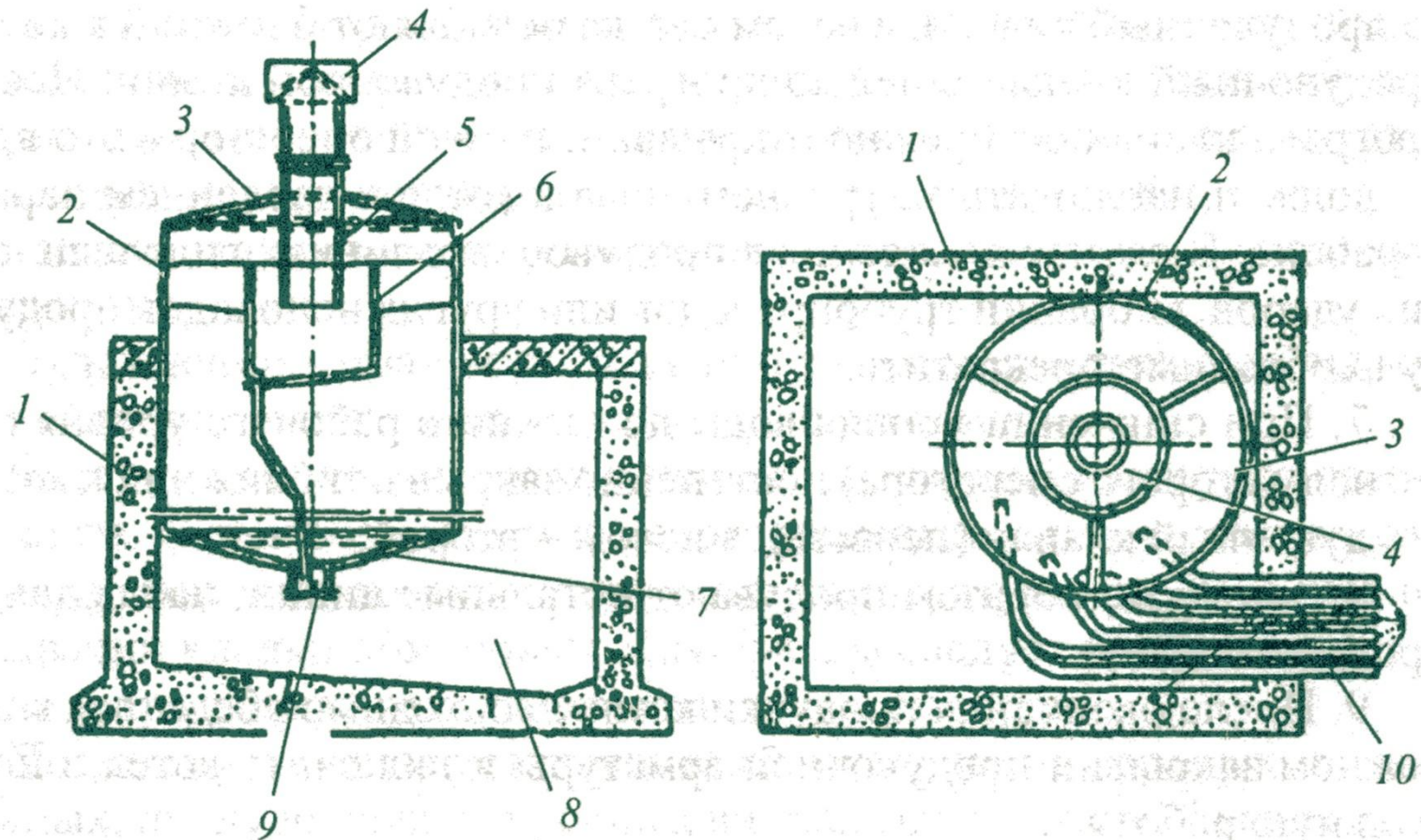


Рис. 137. Продувочный колодец (барботер):

1 – железобетонный колодец; 2 – корпус; 3 – верхнее днище; 4 – зонт; 5 – патрубок отвода пара; 6 – отбойный цилиндр; 7 – нижнее днище; 8 – прямок; 9 – патрубок для слива воды; 10 – продувочные трубопроводы

- Периодическая продувка осуществляется через определенный промежуток времени и служит для удаления шлама и грязи из коллекторов. Продувка проводится кратковременно, но с большим выбросом котловой воды, захватывающей при своем движении шлам, находящийся в коллекторах, и выносит его в так называемый *расширитель (барботер)* (рис. 137), предназначенный для охлаждения котловой воды. Охлаждение осуществляется смешиванием котловой воды с холодной водопроводной водой до температуры 60-70 °С, при которой воду можно выпускать в канализацию.
- Периодическую продувку проводят не реже 1 раза в смену. При плохом качестве питательной воды по рекомендации лаборанта водоподготовки выполняют повторную продувку. Продолжительность и очередность этой операции указываются в производственной инструкции для каждого котла. О проведении продувки предупреждают персонал котельной, а также всех, кто занят ремонтом соседних котлов. При размещении продувочной арматуры возле фронта котла продувку может выполнять один оператор, а если арматура находится по бокам и сзади котла, то продувку выполняют два оператора.

- Периодическую продувку выполняют в такой последовательности:
- Проверяют исправность продувочных линий на ощупь. До первого клапана труба должна быть горячей, а после второго клапана - холодной. Арматуру проверяют на легкость вращения маховиков клапанов.
- Проверяют исправность питательных насосов и наличие до статочного запаса питательной воды.
- Продувают водоуказательные приборы.
- Подпитывают котел до верхнего рабочего уровня или на $3/4$ по водоуказательному прибору .
- Уменьшают горение в топке.
- На линии, которая по инструкции должна продуваться первой, осторожно открывают сначала второй по ходу продувки от котла продувочный клапан, а потом слегка ослабляют ближний к котлу продувочный клапан с целью прогрева продувочной линии. После прогрева клапан осторожно открывают. Второй оператор в это время должен наблюдать за уровнем воды в котле и давлением пара в барабане.

- В случае появления в продувочных линиях гидравлических ударов, вибрации трубопроводов или других неполадок продувку необходимо прекратить.
- При снижении уровня воды до нижнего рабочего уровня (по сигналу второго оператора) постепенно закрывают ближний к котлу продувочный клапан (первый), а потом - второй.
- Таким же образом продувают остальные линии, наблюдая за уровнем воды.
- После окончания продувки котла необходимо убедиться в надежном закрытии продувочной арматуры и включить котел в нормальную работу.
- Сделать запись в сменном журнале с указанием времени начала и окончания продувки.
- Проверить через 30 мин, насколько плотно закрыта продувочная арматура. Если арматура будет пропускать воду, то следует сообщить об этом начальнику котельной и продолжать следить за уровнем воды в котле.

АВТОМАТИЗАЦИЯ КОТЕЛЬНЫХ

- *Автоматика* - это совокупность механизмов и устройств, автоматически действующих в системах автоматического регулирования.
- Термин «автоматика» происходит от греческого «automates» - «самодействующий» и указывает на то, что устройство самостоятельно, без участия человека, выполняет порученные операции.
- Технические устройства, которыми выполняются различные функции процесса управления, являются *автоматическими устройствами* или *средствами автоматики*.
- Использование методов и средств автоматики для преобразования неавтоматических процессов в автоматические называется *автоматизацией*.
- *Автоматизация котельной* - это обеспечение необходимого режима работы оборудования с помощью средств автоматики. В зависимости от уровня использования этих средств автоматизация может быть *полной, комплексной и частичной*.

- При *полной автоматизации* обслуживающий персонал отсутствует и его функции сведены к периодическому надзору за работой оборудования и исправлению возникающих повреждений.
- При *комплексной автоматизации* обслуживающий персонал постоянно наблюдает за работой оборудования и систем (или средств) автоматического регулирования (САР).
- При *частичной автоматизации* автоматизированы отдельные агрегаты или даже их части.
- Эксплуатация котельных без средств автоматики *запрещается*.
- В зависимости от выполняемых автоматическими устройствами функций различают следующие основные виды *автоматизации*:
- автоматические измерение и контроль; автоматическая сигнализация; автоматическое управление; автоматическое регулирование; автоматическая защита.
- **1. Автоматические измерения и контроль** позволяют с помощью средств измерений непрерывно или периодически контролировать количественные и качественные показатели технологического процесса (например, давление газа, наличие факела, полнота сгорания и т. д.), передавать данные на пульт диспетчера или оператора и при необходимости регистрировать измеряемые параметры.

2. Автоматическая (технологическая) сигнализация предназначена для передачи сигналов, информирующих обслуживающий персонал (оператора или диспетчера) о состоянии технологического оборудования и отклонения параметров, которые контролируются, от нормы.

- Сигнализация - световая и звуковая, а по информации:
- *предупредительная* - сигнализация момента пуска оборудования, начала технологического процесса и т. д.;
- *исполнительская* - контроль выполнения распоряжений обслуживающего персонала, например, загорание сигнальной лампы «Отсечка газа»;
- *аварийная* - сообщение обслуживающему персоналу о нарушении производственного процесса.

3. Автоматическое управление предназначено для пуска и останова котлов, насосов, вентиляторов, дымососов и т. д. По степени участия человека во включении и отключении устройства автоматического управления подразделяются на *полуавтоматические* и *автоматические*.

- В первом случае приведение в действие автоматического устройства проводится путем нажатия на кнопку или поворотом ручки ключа из пульта управления (*дистанционное управление*) или непосредственно возле агрегата (*местное управление*).
- Во втором случае импульсы посылаются датчиками, которые контролируют режим работы (например, автоматическое включение подпитывающего насоса при убывании воды из сети).

4. Автоматическое регулирование предназначено для поддержания без участия человека на протяжении заданного промежутка времени с необходимой точностью заданных режимов технологического процесса.

- В зависимости от характера измерения задающего воздействия различают системы автоматического регулирования стабилизации, программного регулирования и слежения.
- В *системах стабилизации* задающее воздействие постоянно, в *системах программного регулирования* изменяется по ранее заданному закону, а в *следающих системах* также изменяется, но закон изменения ранее не известен и задачей системы является обеспечение слежения за регулируемой величиной по мере изменения задающей величины.
- **5. Автоматическая защита** предназначена для предотвращения повреждений оборудования при возникновении предаварийных режимов. Устройства автоматической защиты прекращают контролируемый процесс (например, процесс горения путем прекращения подачи газа) или обеспечивают другие меры ликвидации опасности (открывают предохранительные клапаны для снижения давления в котле и т. п.).
- Автоматическая защита, контроль и сигнализация на котельных связаны между собой. Сначала подается сигнал об отклонении контролируемого параметра от заданного значения, а затем, когда отклонение превысит допустимый уровень, срабатывает автоматическая защита (отсекается подача газа) и выдается соответствующий сигнал.

- **Измерение и контроль технологических параметров.** Средства измерения, которые используются в котельных для контроля технологических параметров, принято называть *контрольно-измерительными приборами* (КИП).
- В котельных для контроля технологических параметров используются контрольноизмерительные приборы (КИП) следующих типов:
 - для правильного ведения эксплуатационных режимов - *показывающие приборы*;
 - для параметров, которые могут привести к аварии, - сигнализирющие, показывающие или регистрирующие приборы,
 - для параметров, необходимых для анализа работы оборудования и хозяйственных расчетов - *регистрирующие или интегрирующие приборы*.
- Наиболее экономичное использование приборов с совмещенными функциями: показание и сигнализация; показание и регистрация; регистрация и интегрирование и т. п.

Объем контроля технологических параметров котлов

Сигнализация. В

котельных, как правило, схемы технологической сигнализации выполняются отдельно для котлов и вспомогательного оборудования. В зависимости от компоновки щитов автоматики звуковой сигнал может быть общим для всех схем или отдельным для каждой. Кроме того, имеются схемы сигнализации на всю котельную, разрешающие включать звуковой сигнал, осуществлять его опробование и снятие, а также опробование световых сигналов.

Технологические параметры, которые контролируются	Паровые котлы с $P > 0,7$ кгс/см ²			Паровые котлы с $P = 0,7$ кгс/см ²	Водогрейные котлы с $t > 115$ °С
	< 4 т/ч	4–30 т/ч	> 30 т/ч	Водогрейные котлы с $t < 115$ °С	
Давление газа перед горелкой	П	П	П	П	П
Давление воздуха перед горелкой	П	П	П	П	П
Разрежение в топке	П	П	П	П	П
Разрежение перед дымососом	–	П	П	–	П
Разрежение за котлом	–	–	–	П	–
Температура воды перед котлом	П	–	–	П	П
Температура на выходе котла	–	–	–	П	П
Температура за экономайзером	–	П	–	–	–
Температура пара за пароперегревателем	–	П	П, Р	–	–
Температура уходящих газов	–	П	П, Р	–	П, Р
Температура воздуха перед и за воздухоподогревателем	–	П	П	–	П
Давление пара в барабане	П	П, Р	П, Р	П	–
Давление перегретого пара	–	П	П	–	–
Давление подпиточной воды перед котлом	П	–	–	–	П
Давление на входе в экономайзере	–	П	П	–	–
Давление на выходе из котла	–	–	–	–	П
Уровень воды в барабане	П	П, Р	П, Р	П	–
Содержимое O ₂ в уходящих газах	–	П	П, Р	–	П, Р
Расход газа на котел	–	–	П, Р	–	П, Р
Расход воды	–	–	П, Р	–	П, Р
Расход пара из котла	–	Р	П, Р	–	–
Температура возвращенного конденсата	Р	Р	Р	–	–

Примечание. П – показывающие приборы; Р – регистрирующие приборы.

● Автоматическое регулирование котлов

- Объем автоматического регулирования котла определяется проектной организацией в каждом конкретном случае в зависимости от производительности, технологии и режима работы. Как правило, на котлах регулируются *процесс горения и питания котла водой*.
- Автоматическое регулирование *процесса горения* включает:
 - регулирование подачи топлива в топку в зависимости от производительности котла;
 - поддержание оптимального соотношения топлива и воздуха; поддержание заданного устойчивого разрежения в топке.
- Автоматическое регулирование *питания парового котла водой* заключается в поддержании уровня в барабане котла. Уровень в барабане котла поддерживается от нижнего рабочего уровня (НРУ) до высшего рабочего уровня (ВРУ).
- Опыт автоматизации котельных показывает, что *автоматическое регулирование позволяет*: добиться экономии топлива; увеличить КПД котла;
- уменьшить затраты электроэнергии на тягу и дутье; уменьшить объем ремонтных работ;
- облегчить работу и уменьшить количество обслуживающего персонала.

- **Автоматическое регулирование водогрейных котлов.**

Автоматическое регулирование водогрейных котлов осуществляется аналогично паровым котлам, только с некоторыми особенностями. Регулятор производительности получает импульсы по температурам воды за котлом и окружающего воздуха и воздействует на изменение подачи газа к горелкам котла. Регулятор уровня отсутствует, а работа регуляторов соотношения «газ-воздух» и разрежение не отличаются от работы аналогичных регуляторов для паровых котлов.

- **Автоматика безопасности котлов**

- Действие автоматики безопасности должно приводить к отключению подачи газа к горелкам при отклонении контролируемых параметров за пределы допустимых значений (рис. 117). Учитывая, что аварийные режимы возникают чаще всего из-за неправильных действий обслуживающего персонала при пуске котла, в схему автоматики безопасности в качестве составной части включается дистанционный и автоматический розжиг, в процессе которого должны быть обеспечены:

- контроль за правильным выполнением предпусковых операций; включение тягодутьевых машин; заполнение котла водой;
- контроль за нормальным состоянием параметров при пуске; дистанционный розжиг запальника со щита управления.

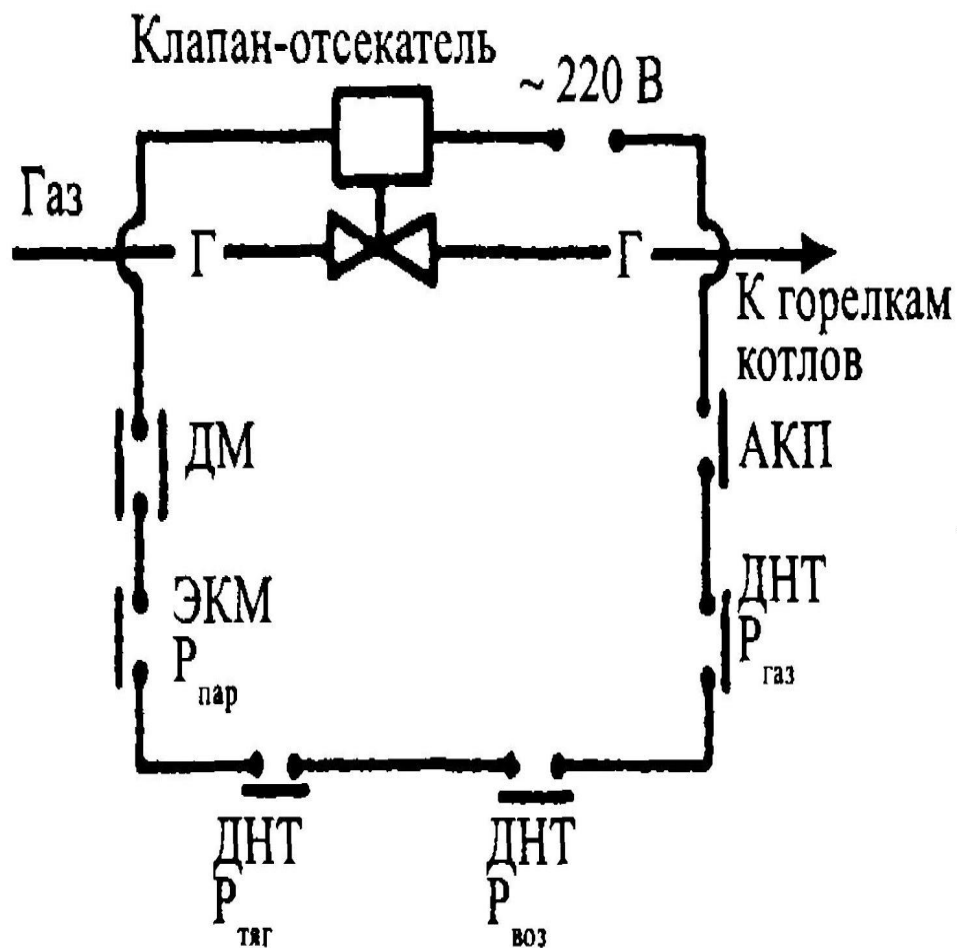


Рис. 117. Схема автоматики безопасности котлов:
 Датчики: ДМ – уровень воды;
 ЭКМ – давление пара; ДНТ – давление газа, воздух разрежения;
 АКП – контроль пламени

- **Для паровых котлов** независимо от давления пара и производительности должны быть установлены устройства, которые автоматически отключат подачу газа к горелкам при:
 - повышении или понижении давления газа перед горелками;
 - понижении давления воздуха перед горелками с принудительной подачей воздуха;
 - понижении разрежения в топке; погасании факела горелок;
 - повышении давления пара сверх рабочего; повышении или понижении уровня воды в барабане котла за допустимые пределы;
- неисправности звеньев защиты, включая исчезновение напряжения (кроме котельных 1 категории по электроснабжению). **Для водогрейных котлов**: при повышении или понижении давления газа перед горелками; понижении давления воздуха перед горелками с принудительной подачей воздуха;
- понижении разрежения в топке; погасании факела горелок;
- повышении температуры воды на выходе из котла; повышении или понижении давления воды на выходе из котла; уменьшении расхода воды через котел;
- неисправности звеньев защиты, включая исчезновение напряжения.

Для подачи сигнализации о превышении заданных значений объемной концентрации горючих газов (метана или пропан-бутановой смеси) и массового содержания оксида углерода в воздухе помещений котельных устанавливаются сигнализаторы токсичных и горючих газов типа СТГ-1 .



Понятие об авариях, возможные причины и последствия

- Повреждения и аварии в котельных по причинам, которые их вызывают, можно разделить на две группы:
- неправильное сжигание газа или неправильное обслуживание горелок и газового оборудования, которое приводит к взрыву газозвдушной смеси; невыполнение режимов работы и правил эксплуатации котлов и отдельных их элементов.
- Аварии и повреждения котельных вызывают: долговременные простои оборудования; перерыв в поставке тепла потребителю; вывод из строя на длительное время оборудования; разрушение сооружений котельных; травмирование обслуживающего персонала. Наиболее распространенными причинами образования взрывоопасной газозвдушной смеси являются: неправильная продувка газопроводов;
- подача газа на горелку до внесения или образования зажигательного факела;

- неправильное размещение или отрыв пламени переносного запальника в топке при разжигании горелок;
- преждевременное открытие кранов (задвижек) перед горелками и неправильная манипуляция ими (открыть - закрыть задвижку);
- попытка розжига соседней горелки от работающей без использования зажигательного факела;
- недостаточная вентиляция топки и газоходов при первичном или повторном, после срыва факела, включении горелок.
- *Причинами загазованности и взрывов при зажигании горелок могут также быть:*
- неправильная установка или неисправность запального устройства;
- неплотность запорных устройств и ошибки персонала в фиксации их положения;
- неисправность приборов измерения или неправильная оценка их показаний;
- включение горелок при неисправной или отключенной автоматике контроля пламени; отрыв, проскок пламени.

- *Причинами погасания факела* могут быть: кратковременное прекращение подачи газа; отрыв пламени при резком повышении разрежения в топке; изменение концентрации газа менее нижнего или более верхнего пределов воспламенения (загрязнение газовых отверстий горелки, неисправность регулятора давления газа, остановка дутьевого вентилятора или дымососа);
- неправильное действие эксплуатационного персонала при регулировании тепловой мощности горелок.
- Повреждения котла, которые приводят к взрыву, могут возникать в следующих случаях:
 - превышение рабочего давления в котле;
 - упуск воды из котла;
 - перепитка котла водой и вспенивание ее, что приводит к гидравлическим ударам и повреждению главного парового коллектора и арматуры;
 - чрезмерный перегрев отдельных мест поверхностей нагрева в топке при большой длине факела.

- Причинами аварий и неисправностей котлов могут быть: заводской брак в котле, не выявленный при внутреннем осмотре и гидравлическом испытании;
- неудовлетворительное состояние оборудования из-за некачественного монтажа или ремонта, а также из-за износа или плохого качества материала, из которого изготовлены отдельные узлы; отложение накипи, межкристаллитная и химическая коррозии; техническая неисправность водоуказательных приборов, продувочной и питательной арматуры, питательных и сигнальных устройств;
- нарушение режима работы горелок - вибрация арматуры, гарнитуры и трубной системы котла.
- Расследование аварий и несчастных случаев при этом осуществляется в порядке, установленном инспекцией Ростехнадзора.
- В аварийных ситуациях оператор должен действовать согласно Плана локализации и ликвидации аварийных ситуаций. Один раз в квартал с персоналом котельной должны проводиться противоаварийные тренировки.

Приборы для измерения давления и температуры, их устройство и работа

- Измерение давления. Для измерения давления газа и воздуха до 500 мм вод. ст. (500 кгс/м^2) используют стеклянный *U-образный жидкостный манометр* (рис. 1). Манометр представляет собой стеклянную U-образную трубку, прикрепленную к деревянной (металлической) панели, которая имеет шкалу с делениями в миллиметрах. Наиболее распространенные манометры со шкалами
- 0-100, 0-250 и 0-640 мм. Трубка заполняется водой до отметки нуля. Величина давления равна сумме высот уровней жидкости, опущенной ниже и поднятой выше нуля.
- Для удобства отсчета и упрощения измерения на практике иногда используют манометры с двойной шкалой, в которых изменена цена деления в два раза и цифры от нуля вверх и вниз идут с интервалом 20: 0-20-40-60 и т. д. При этом отпадает необходимость в указании высот уровней жидкости, достаточно измерить показания манометра по уровню одного колена стеклянной трубки.

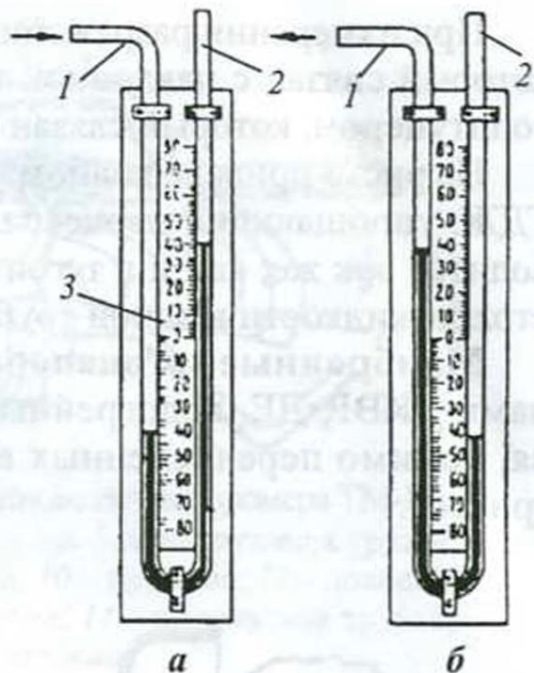


Рис. 1. U-образный манометр:
а – для определения давления;
б – для определения разрежения;
1 – конец трубки для подключения к измеряемой среде; *2* – открытый конец трубки, сообщаемой с атмосферой; *3* – шкала

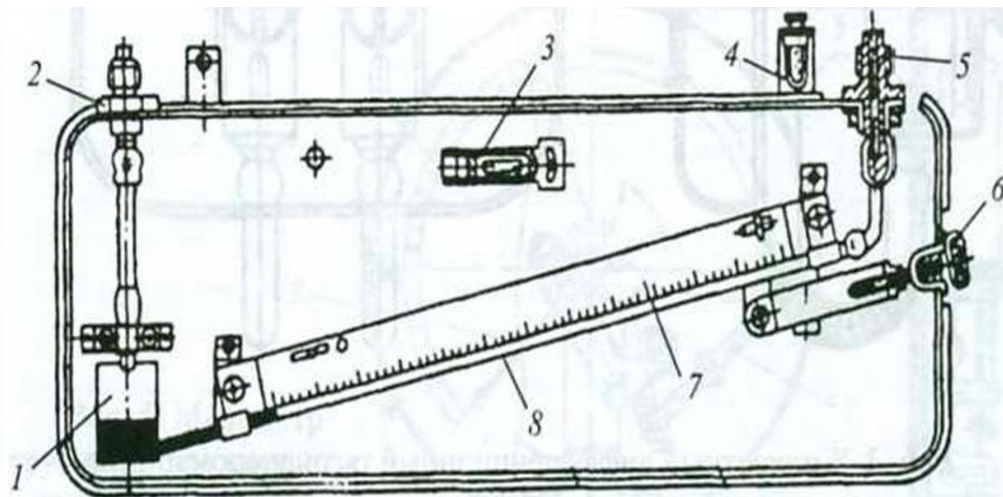


Рис. 2. Тягонапоромер жидкостный типа ТНЖ:
1 – стеклянный сосуд; *2*, *5* – штуцеры; *3* – уровень; *4* – винт установки прибора по уровню; *6* – винт перемещения шкалы для установки нуля;
7 – шкала; *8* – наклонная трубка

Мембранные тягонапоромеры.

В котельных с паровыми котлами ДКВР, ДЕ, водогрейными котлами ТВГ, КВ-Г используются, помимо перечисленных выше, мембранные тягонапоромеры (рис. 4).

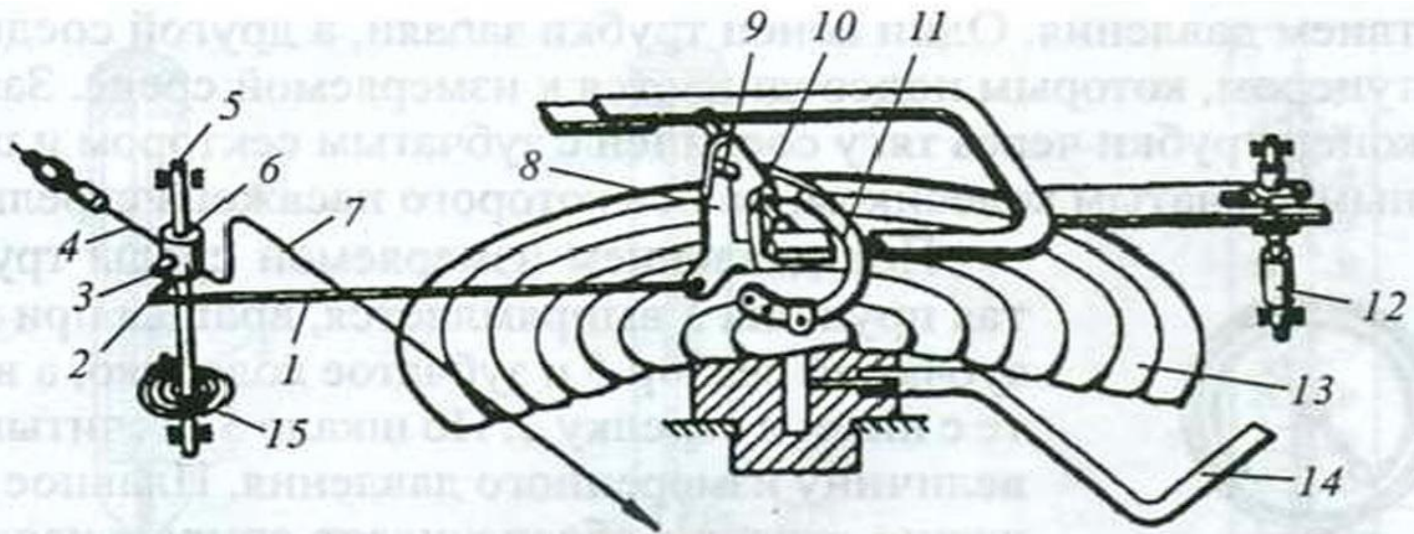
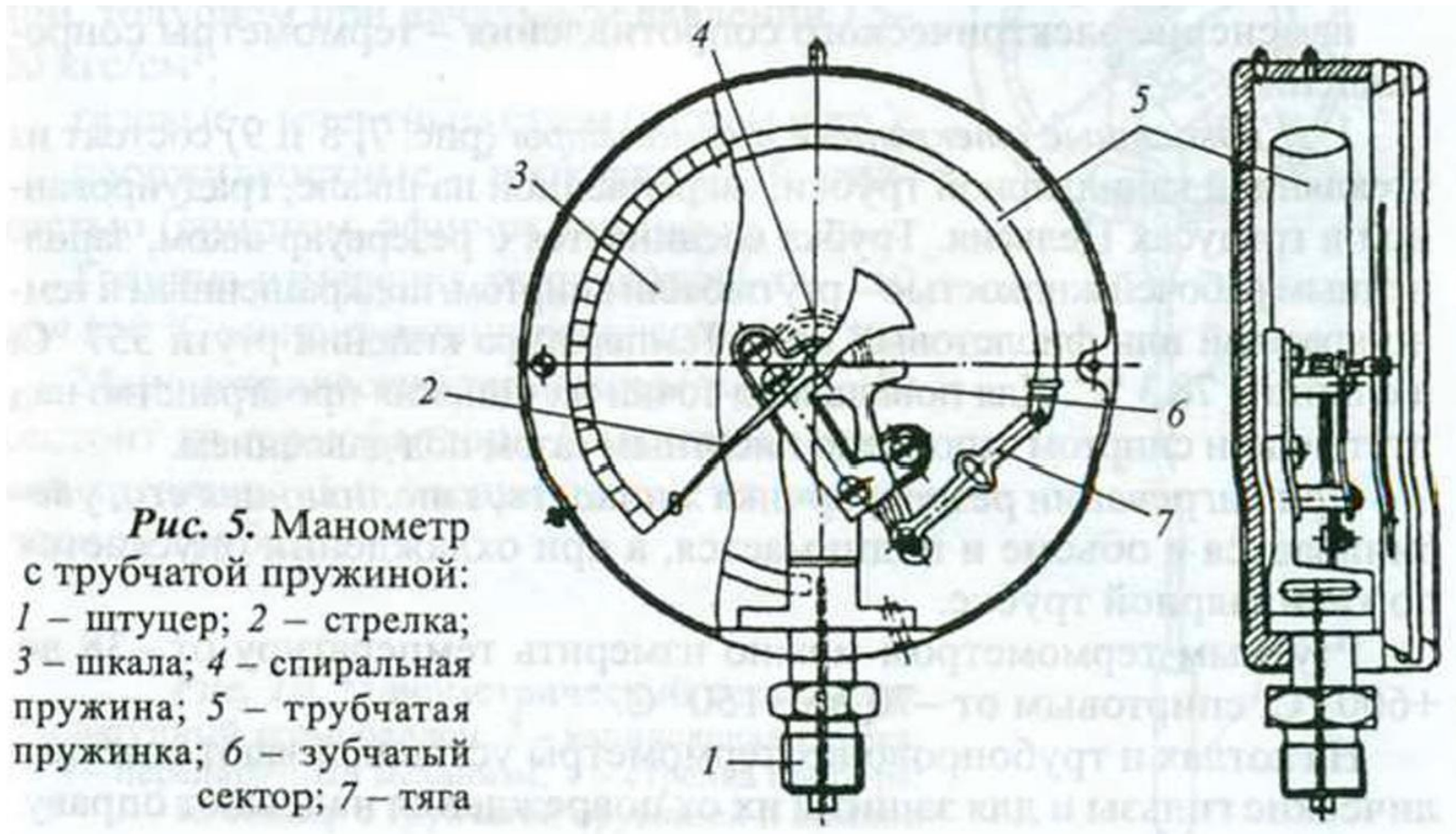


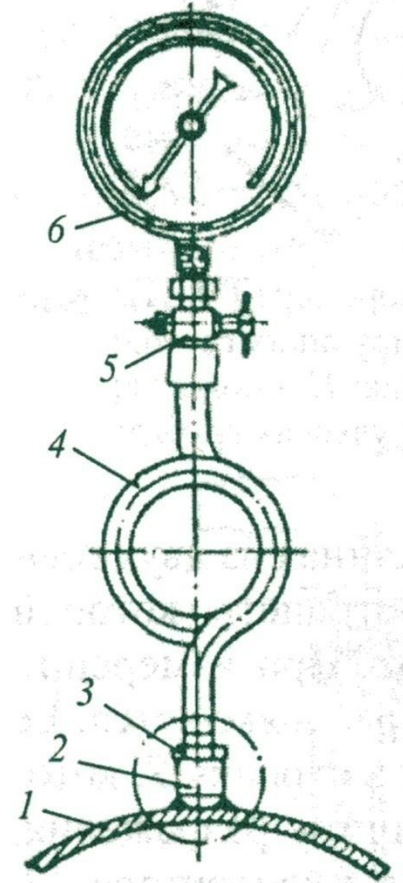
Рис. 4. Схема показывающего мембранного тягонапоромера ТМ-III:
1 – тяга; 2, 8 – рычаги; 3, 9 – винты; 4 – ось балансирующих грузов;
5 – ось стрелки; 6 – втулка; 7 – стрелка; 10 – пружина; 11 – поводок;
12 – корректор; 13 – мембранная коробка; 14 – импульсная трубка;
15 – спиральная пружина

Пружинные манометры. Для измерения давления от 0,6 до 1 600 кгс/см² используются пружинные манометры.



Манометр 6 (рис. 6) присоединяется к котлу через сифонную трубку 4, в которой конденсируется пар или охлаждается вода и давление передается через охлажденную воду, чем предотвращается повреждение механизма от теплового действия пара или горячей воды, а также манометр защищается от гидравлических ударов.

Рис. 6. Установка манометра с сифонной трубкой: 1 - трубопровод (барабан); 2 - бобышка; 3 - гайка; 4 - сифонная трубка; 5 - трехходовой кран; 6 - манометр



- Шкалу манометра выбирают исходя, из условия, что при рабочем давлении стрелка манометра должна находиться во второй трети шкалы.
- На шкале манометра должна быть нанесена красная черта на уровне деления, соответствующего рабочему давлению для данного элемента с учетом добавочного давления от веса столба жидкости.
- Взамен красной черты допускается прикреплять к корпусу манометра пластинку из металла (или иного материала соответствующей прочности), окрашенную в красный цвет и плотно прилегающую к стеклу манометра.
- Манометр должен быть установлен так, чтобы его показания были отчетливо видны обслуживающему персоналу, при этом шкала его должна быть расположена вертикально или с наклоном вперед до 30° для улучшения видимости показаний.
- Номинальный диаметр манометров, устанавливаемых на высоте до 2 метров от уровня площадки наблюдения за манометром, должен быть не менее 100 мм; устанавливаемых на высоте от 2 до 5 метров - не менее 160 мм; устанавливаемых на высоте более 5 метров - не менее 250 мм. При установке манометра на высоте более 5 метров должен быть установлен сниженный манометр в качестве дублирующего.

- Проверку исправности манометра производят с помощью трехходового крана или заменяющих его запорных вентилей путем установки стрелки манометра на нуль.
- Не реже одного раза в 12 месяцев (если иные сроки не установлены документацией на конкретный тип манометра) манометры должны быть поверены в установленном порядке.
- Манометры не допускаются к применению в следующих случаях:
- а) если на манометре отсутствует пломба или клеймо с отметкой о проведении поверки;
- б) если истек срок поверки манометра;
- в) если стрелка манометра при его отключении не возвращается к нулевой отметке шкалы на величину, превышающую половину допускаемой погрешности для данного манометра;
- г) если разбито стекло или имеются другие повреждения манометра, которые могут отразиться на правильности его показаний.
- При эксплуатации сосуда с рабочим давлением до 2,5 МПа необходимо применение манометров прямого действия, имеющих класс точности не ниже 2,5, а при рабочем давлении выше 2,5 МПа класс точности применяемых манометров должен быть не ниже 1,5.

Измерение температуры.

- В котельных для измерения температуры используются приборы, принцип работы которых основан на свойствах, проявляемых веществами при нагревании: изменение объема - термометры расширения; *изменение давления - манометрические термометры; появление термоЭДС - термоэлектрические пирометры;* изменение электрического сопротивления - термометры сопротивления.
- 1. *Жидкостные стеклянные термометры* (рис. 7, 8 и 9) состоят из стеклянной капиллярной трубки, закрепленной на шкале, градуированной в градусах Цельсия. Трубка соединяется с резервуарчиком, заполненным рабочей жидкостью - ртутью или спиртом, подкрашенным в темнокрасный или фиолетовый цвет.

На котлах и трубопроводах термометры устанавливают в металлические гильзы и для защиты их от повреждения надевают оправу. На горизонтальных трубопроводах термометры устанавливают вертикально либо наклонно, а на вертикальных - под углом 30-35°.

Для лучшего восприятия тепла гильзы заполняют машинным маслом при измерении температуры до 150 °С, при измерении более высоких температур - мелкими опилками оплавленной красной меди.

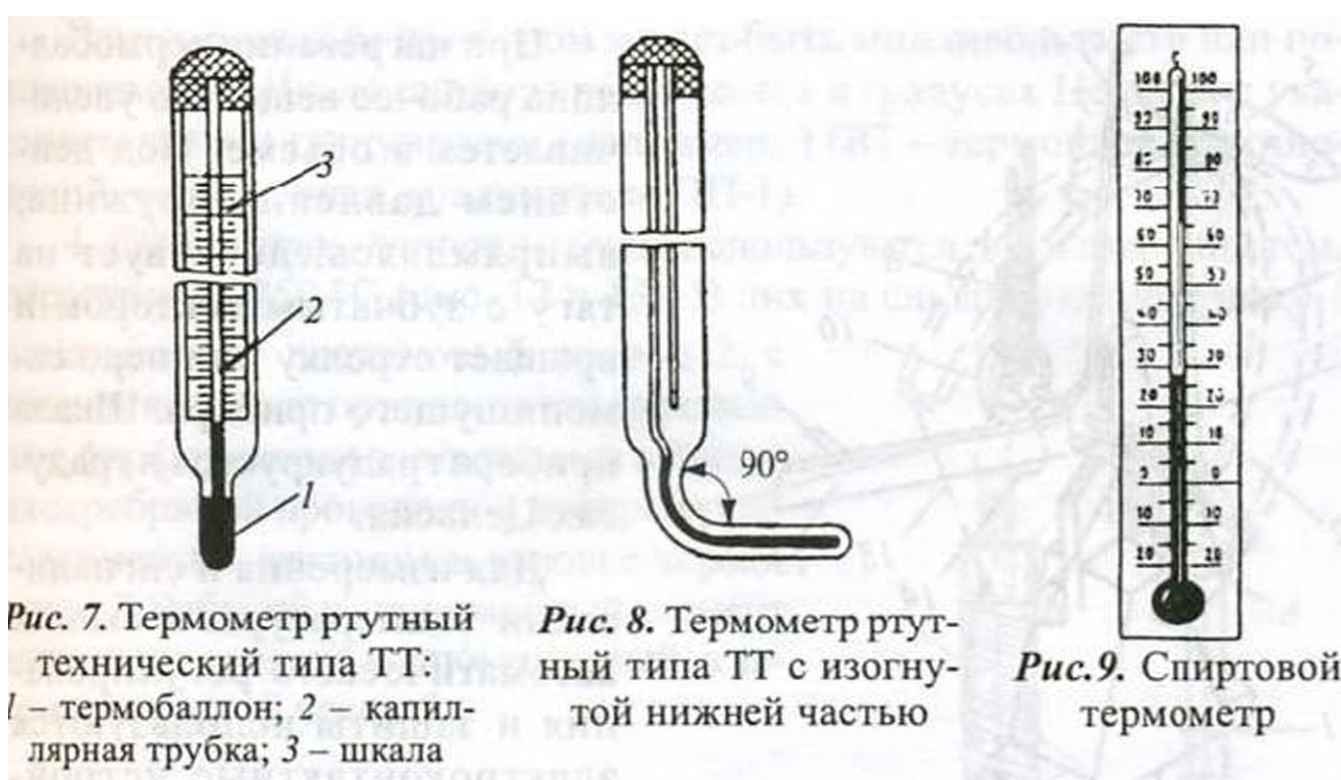


Рис. 7. Термометр ртутный технический типа ТТ:
1 – термобаллон; 2 – капиллярная трубка; 3 – шкала

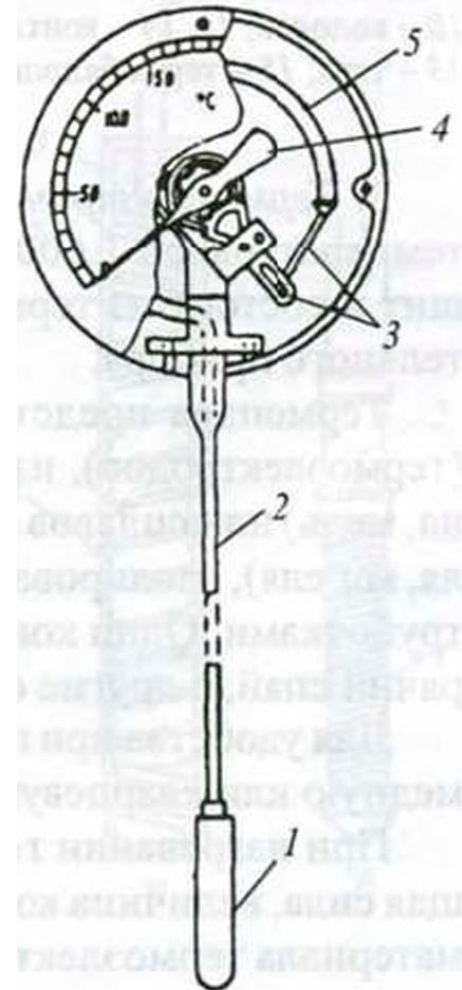
Рис. 8. Термометр ртутный типа ТТ с изогнутой нижней частью

Рис.9. Спиртовой термометр

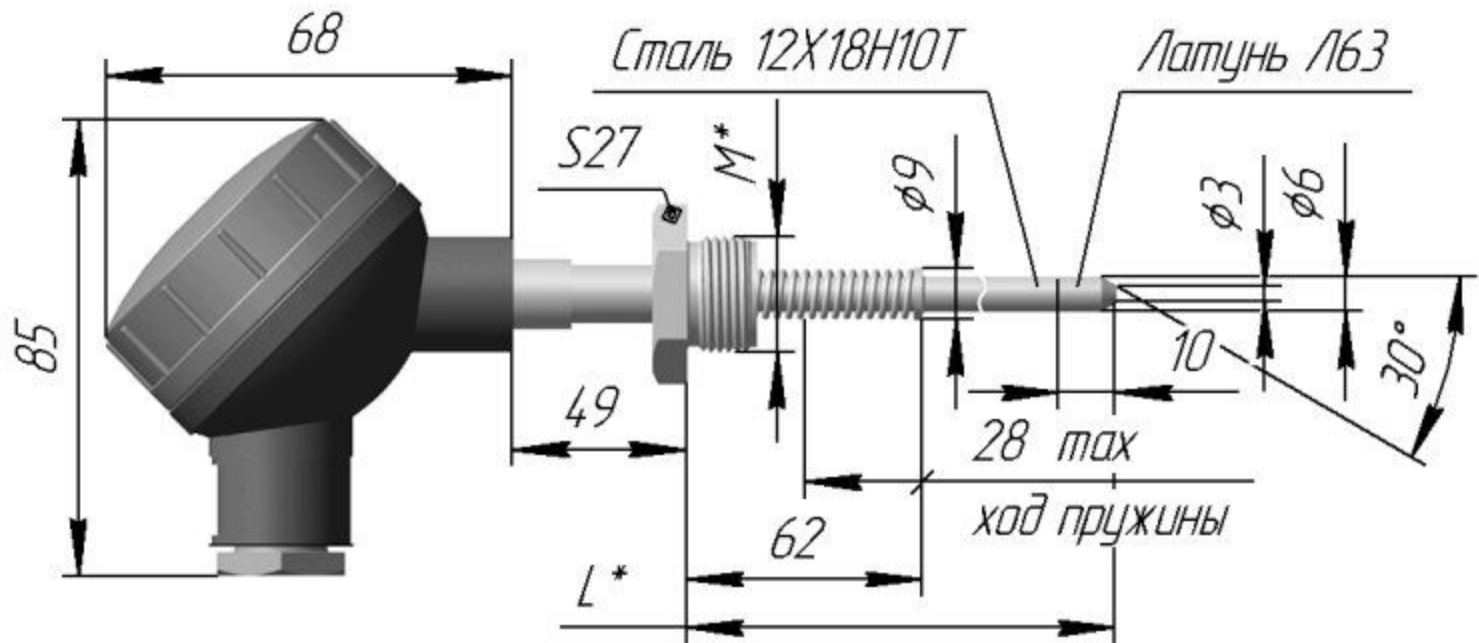
2. *Манометрические термометры* (рис. 10) служат для дистанционного измерения температуры. Принцип их действия основан на изменении давления жидкостей, газа или пара в замкнутом объеме в зависимости от температуры.

Рис. 10. Манометрический термометр: 1 - латунный термобаллон; 2 - капиллярная трубка; 3 - передаточный механизм; 4 - стрелка прибора; 5 - манометр с трубчатой пружиной и шкалой.

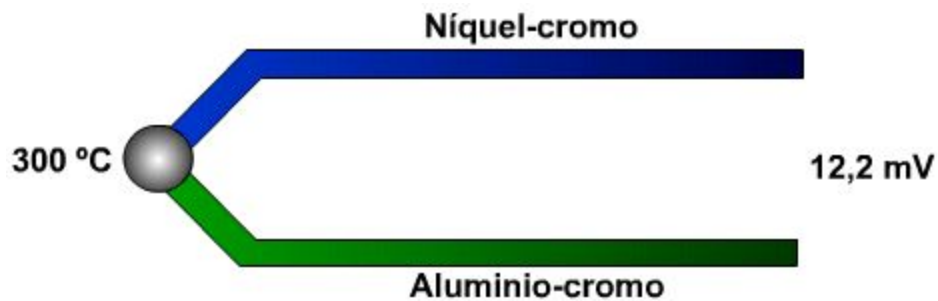
Для измерения и сигнализации температуры в схемах автоматического регулирования и защиты используются электроконтактные устройства ЭКТ



Термометр сопротивления — электронный прибор, предназначенный для измерения температуры. Принцип действия основан на зависимости электрического сопротивления металлов, сплавов и полупроводниковых материалов от температуры



Термопара – датчик температуры, состоящий из двух соединённых между собой разнородных электропроводящих элементов (обычно металлических проводников, реже полупроводников). Если контакты (обычно — спаи) проводящих элементов, образующих термопару (их часто называют термоэлектродами), находятся при разных температурах, то в цепи термопары возникает эдс (термоэдс), величина которой однозначно определяется температурой «горячего» и «холодного» контактов и природой материалов, примененных в качестве термоэлектродов.



Пирометр — прибор для бесконтактного измерения температуры тел. Принцип действия основан на измерении мощности теплового излучения объекта измерения преимущественно в диапазонах инфракрасного излучения и видимого.



Приборы для измерения расхода жидких и газообразных веществ

- Количество вещества, которое проходит по трубопроводу за единицу времени, называется *расходом*.
- Количество и расход вещества выражается в объемных и массовых единицах измерения. Объемными единицами количества служат *литр (л)* и *кубический метр (м³)*, а массовыми - *килограмм (кг)* и *тонна (т)*. Наиболее распространенными единицами объемного расхода является: *л/ч, м³/с, м³/ч*, а массового - *кг/с, кг/ч, т/ч*.
- Приборы, измеряющие расход, называются *расходомерами* и в зависимости от вида измеряемого вещества подразделяются на водомеры, паромеры, газомеры и др. Расходомеры - *показывающие* и *самопишущие*. К приборам, которые измеряют расход, относятся также *счетчики*.

Что должен знать и выполнять оператор котельной.

- Для оператора котельной должны быть разработаны и выданы под роспись должностные, производственные инструкции и инструкции по охране труда.

Права и обязанности оператора котельной.

Порядок допуска к обслуживанию котлов

- К обслуживанию котлов могут быть допущены лица не моложе 18 лет, которые прошли медицинский осмотр, обучение по утвержденной программе для операторов и имеющие соответствующее удостоверение квалификационной комиссии учебно-курсового комбината о сдаче экзамена по этой программе, которые прошли инструктаж по охране труда и стажировку на рабочем месте.
- Проверка знаний безопасных методов труда и приемов выполнения работ операторами производится 1 раз в 12 мес. после прохождения дополнительных теоретических занятий по сокращенной программе, утвержденной главным инженером организации.
- **Оператор котельной должен знать:**
- устройство и работу котлов и всего вспомогательного оборудования, которое он обслуживает;
- схемы газопроводов (мазутопроводов);
- конструкции газогорелочных устройств (мазутных форсунок) и границы их регулирования;

- правила безопасной эксплуатации котлов на газовом (жидком) топливе и вспомогательного оборудования котельной;
- инструкции:
 - а) производственную по эксплуатации оборудования;
 - б) противопожарную;
 - в) по предупреждению и ликвидации аварий.
- Кроме того, оператор должен знать, кому подчинен, чьи распоряжения обязан выполнять, кого извещать об авариях и неполадках, о пожаре и несчастных случаях.
- Оператор котельной должен уметь:
- обслуживать котлы, газовое и теплотехническое оборудование котельной и следить за их исправностью;
- подготавливать котлы и тепломеханическое оборудование к работе;
- подготавливать газовое оборудование к работе;
- включать газовые горелки и поддерживать необходимый режим их работы;
- подготавливать систему отопления, проверять исправность резервного питательного и циркуляционного насосов;
- проводить продувку парового котла и водоуказательных приборов, проверять предохранительные клапаны и манометры;
- очищать топку, газоходы и поверхности нагрева от сажи и накипи; предупреждать возможные аварии и неполадки в работе оборудования, а в случае их появления быстро принимать меры для их ликвидации;

- выключать газовое оборудование и горелки, а также останавливать котел в плановом и аварийном порядке в соответствии с производственной инструкцией;
- экономно расходовать топливо, электроэнергию и воду; бережно относиться к инструментам и приборам; пользоваться КИП и устройствами автоматики регулирования и безопасности, проверять их исправность;
- пользоваться технической документацией, которая находится на рабочем месте, вести эксплуатационную документацию;
- самостоятельно производить небольшие ремонтные работы (набивка сальников, замена прокладок, ремонт отдельных мест изоляции, обмуровки и др.);
- оказывать первую доврачебную помощь потерпевшим.

Оператору котельной, находящемуся на дежурстве, запрещается:

- выполнять во время работы котла любые другие обязанности, не предусмотренные производственной инструкцией;
- оставлять работающие котлы без надзора даже на короткое время или поручать надзор лицам, которые не имеют на этого права.
- Котел может быть оставлен без надзора после полного окончания подачи газа и когда в паровом котле давление пара снизится до нуля, а в водогрейном котле температура воды на выходе станет равной температуре на входе в котел. Исключение составляют котлы, не имеющие огнеупорной кладки, в которых снижение давления до нуля после прекращения подачи топлива не обязательно, если помещение котельной закрыто на замок.

- Работа котла при камерном сжигании топлива без постоянного надзора обслуживающего персонала допускается при наличии автоматики, которая обеспечивает ведение нормального режима с пульта контроля и управления.
- При эксплуатации котельных установок обслуживающий персонал должен руководствоваться производственной инструкцией и режимными картами котлов. Эти документы с приложением оперативной схемы трубопроводов вывешиваются на рабочем месте.
- В котельной должны быть часы и телефон.
- В котельную не должны допускаться посторонние лица. При необходимости они получают разрешение администрации и сопровождаются ее представителем.
- **Прием и сдача смены. Режимная карта котла**
- Дежурство операторов на котельных осуществляется согласно графику. При приеме смены оператор обязан прийти на работу раньше времени (за 10-15 мин), проверить записи в сменном журнале за предыдущие три смены, ознакомиться с изменениями в эксплуатации основного и вспомогательного оборудования, неполадками и неисправностями.

- **Оператор, сдающий смену**, должен ознакомить **сменщика** с состоянием и режимом работы оборудования, нагрузкой котлов, с оборудованием, которое находится в резерве и ремонте, проинформировать о том, какие работы проведены и что еще необходимо сделать.
- **Оператор, который принимает смену**, должен проверить:
- исправность освещения (аварийного и во взрывобезопасном исполнении);
- работу системы водоподготовки и уровень воды в деаэраторе; состояние и положение отключающих устройств на работающих котлах и находящихся в резерве и ремонте;
- отсутствие утечки газа на газопроводах перед котлами и в распределительном газопроводе;
- уровень воды в паровых котлах по водоуказательным приборам и правильность их работы (методом продувки);
- температуру воды в водогрейных котлах, перегретого пара после пароперегревателя и продуктов сгорания за котлом;
- давление пара и воды в котле по манометру, исправность его постановкой стрелки на ноль и наличие пломб; надежность действия предохранительных клапанов методом подрыва, наличие пломбы или замка на контрольном клапане;
- состояние обмуровки котлов, экономайзеров, пароперегревателей, воздухоподогревателей (визуально);

- состояние поверхностей нагрева, которое видно через смотровое окно топки котла: нет ли выпучин, течи, парения и т. п.;
- исправность резервных питательных и циркуляционных насосов (методом кратковременного включения);
- работу газовых горелок (при необходимости отрегулировать горение);
- наличие тяги в топке котла;
- состояние и работу тягодутьевых устройств, обратить внимание на уровень и температуру масла в масляных ваннах, нагрев подшипников и наличие стука и шума в работающих дымососах и дутьевых вентиляторах.
- Прием и сдача смены оформляются записью в сменном журнале с указанием результатов проверки и скрепляются подписями принимающего и сдающего смену. Первым ставит подпись принимающий, а затем - сдающий смену. Принимать и сдавать смену во время ликвидации аварии в котельной *запрещается*.
- *Режимные карты* работы котлов составляет наладочная организация по результатам проведенных теплотехнических испытаний. Режимные карты содержат значения параметров, соблюдение которых обеспечивает безопасную и экономичную работу в необходимом диапазоне производительности. Наладочные испытания должны проводиться *не реже 1 раза в 3 года*.

Режимные Карты водогрейного и парового котлов

Приложение 2

«Утверждаю»

Главный инженер предприятия

« _____ » _____ 200__ г.

**Режимная карта
работы водогрейного котла КВ-Г-4,65-150
рег. № _____, установленного в котельной г. Луцка**

Адрес _____

№ п/п	Параметр	Нагрузка			
		1	2	3	4
1	Производительность, Гкал/ч	0,945	1,634	2,372	3,415
2	Давление газа в коллекторе, мм вод. ст.	1900	1900	1900	1900
3	Давление газа на горелках, мм вод. ст.	200	500	800	1500
4	Количество работающих горелок, шт.	3	3	3	3
5	Температура газа, °С	10	9	10	9
6	Расходы газа по счетчику, м ³ /ч	114	190	267	360
7	Температура воздуха на горелках, °С	14	16	18	18
8	Давление воздуха в коллекторе, кПа	0	0	0,5	0,7
9	Разрежение в топке, мм вод. ст.	3	5	3	3
10	Давление воды на входе в котел, кгс/см ²	7,6	7,6	7,6	7,6
11	Давление воды на выходе из котла, кгс/см ²	6,0	6,0	6,0	6,0
12	Температура воды на входе в котел, °С	57	60	68	83
13	Температура воды на выходе из котла, °С	70	83	101	130
14	Расход воды через котел, м ³ /ч	64	64	64	64
15	Температура дымовых газов за котлом, °С	110	143	180	205
16	Состав дымовых газов:				
	CO ₂ , %	6,4	8,0	8,8	9,0
	O ₂ , %	9,6	6,8	5,3	5,0
	CO, %	0,010	0,009	0,008	0,007
	NO _x , %	0,001	0,001	0,002	0,002
17	Коэффициент избытка воздуха, %	1,76	1,43	1,30	1,28
18	Потери тепла с дымовыми газами, %	6,623	7,191	7,589	8,617
19	Потери тепла в окружающую среду, %	2,580	1,469	1,01	0,703
20	КПД котла «брутто», %	90,84	91,34	91,40	90,68

Примечание. Режимная карта составлена при работе котла на природном газе с $Q_p = 8\,040$ ккал/м³.

Режимную карту составил: _____

Должность работника наладочной организации (подпись) _____

« _____ » _____ 200__ г.

Режимные Карты водогрейного и парового котлов

Приложение 4

«Утверждаю»
 Главный инженер предприятия

 «___» _____ 200__ г.

**Режимная карта
 работы парового котла ДКВР-6,5-13,
 рег. № 2 _____, установленного в котельной г. Луцка**

Адрес _____

№ п/п	Параметр	Единица измерения	Паропроизводительность, т/ч		
			3,5	6,6	8,0
1	Давление пара в барабане котла	кгс/см ²	6	6	6
2	Расходы пара по расходомеру	т/ч	3,5	6,6	8,0
3	Количество работающих горелок	шт.	2	2	2
4	Давление газа перед горелками	мм вод. ст.	60	150	200
5	Давление первичного воздуха перед горелками	мм вод. ст.	10	30	55
6	Давление вторичного воздуха перед горелками	мм вод. ст.	5	23	30
7	Разрежение в топке котла	мм вод. ст.	3	3	3
8	Температура питательной воды	°С	100	100	100
9	Давление питательной воды	кгс/см ²	6,8	6,8	6,8
10	Содержание СО ₂ , за котлом	%	9,2	9,2	9,5
11	Содержание О ₂ за котлом	%	4,6	4,6	4,1
12	Содержимое СО за котлом	%	0	0	0
13	Коэффициент избытка воздуха за котлом	—	1,25	1,25	1,22
14	Температура уходящих газов	°С	140	150	160
15	Потери тепла с уходящими газами	%	6,3	6,82	7,19
16	Расход тепла от химического недожога	%	0	0	0
17	Потери тепла в окружающую среду	%	4,27	2,33	1,87
18	КПД котла «брутто»	%	89,43	90,85	90,94
19	Расход тепла на собственные нужды	%	0,743	0,424	0,360
20	КПД котла «нетто»	%	88,69	90,43	90,58

Продолжение

№ п/п	Параметр	Единица измерения	Паропроизводительность, т/ч		
			3,5	6,6	8,0
21	Расход натурального топлива	м ³ /ч	267,8	496,9	601,8
22	Теплопроизводительность котла	Гкал/ч	1,958	3,693	4,476
23	Удельный расход условного топлива на производство 1 Гкал тепла	кг/Гкал	159,9	157,4	157,2
24	Удельный расход условного топлива на 1 Гкал отпущенного тепла	кг/Гкал	161,2	158,1	157,9

Примечание. Режимная карта составлена при работе котла на природном газе с $Q_n = 8190$ ккал/м³.

Режимную карту составил: _____

Должность работника наладочной организации (подпись) _____

«___» _____ 200__ г.

- Режимная карта составляется на 30, 50, 75 и 100 % производительности котла и является основным оперативным документом, в соответствии с которым эксплуатационный персонал регулирует работу котла при изменении его производительности. В котельной на каждом котле должен быть дубликат режимной карты с указанием даты ее составления, подписанный представителем наладочной организации и утвержденный главным инженером предприятия.

- **Подготовка котла к розжигу**

- Перед розжигом котла оператор обязан проверить:
- а) наличие распоряжения начальника котельной о розжиге котла, где должно быть указано время розжига, температура воды, которой должен заполняться котел, а также продолжительность розжига;
- б) исправность топки и газоходов, запорных и регулирующих устройств;
- в) исправность контрольно-измерительных приборов, арматуры, гарнитуры, питательных устройств, дымососа и вентилятора, а также наличие естественной тяги;
- г) исправность оборудования для сжигания газообразного (жидкого) топлива;

- д) заполнение котла водой до отметки нижнего рабочего уровня, а при наличии водяного экономайзера заполнить и его водой. Заполнение производить, выпуская воздух через воздушники;
- е) поддержание уровня воды в котле, наличие пропусков ее через лючки, фланцы и арматуру;
- и) отсутствие заглушек до и после предохранительных клапанов на паро-, мазуто- и газопроводах, на питательной, спускной и продувочных линиях;
- ж) отсутствие в топке и газоходах людей или инородных тел;
- з) наличие необходимого давления топлива для работы газовых горелок или мазутных форсунок.
- Непосредственно перед розжигом котла необходимо провентилировать топку и газоходы в течение 10-15 мин (в зависимости от конструкции котла) открытием отверстий топки, заслонок для регулирования подачи воздуха, шиберов естественной тяги, а при наличии дымососа и вентилятора - их включением. До включения дымососа для вентиляции топки и газоходов котла, который работает на газообразном топливе, убедиться в том, что ротор не касается корпуса дымососа, для чего ротор прокручивают вручную.

- Включение дымохода во взрывобезопасном исполнении допускается лишь после вентиляции котла естественной тягой и проверки исправности дымохода.
- Перед розжигом котла, который работает на газообразном топливе, необходимо:
 - проверить исправность газопровода и установленной на нем арматуры (вся запорная арматура на газопроводах должна быть закрыта, а продувочные «свечи» - открыты);
 - продуть газопровод через продувочную «свечу», постепенно открывая задвижку на отводном газопроводе к котлу, после продувки «свечу» закрыть;
 - убедиться в отсутствии утечки газа из газопроводов, газооборудования и арматуры путем обмыливания их;
 - проверить по манометру отсутствие давления газа и воздуха перед горелкой;
 - отрегулировать тягу разжигаемого котла, установив минимальное разрежение вверху топки на уровне 1-1,5 мм вод. Ст.
- Перед розжигом котла, работающего на жидком топливе, температуру топлива привести к температуре, установленной инструкцией. Паровую линию к форсункам необходимо прогреть.

Розжиг котлов при сжигании газообразного и жидкого топлива

- Котлы розжигают на протяжении времени, установленного администрацией, при слабом огне, уменьшенной тяге, закрытом паровом клапане и открытом предохранительном клапане или клапане для выпуска воздуха из барабана котла. Во время розжига котла необходимо обеспечить равномерное прогревание его элементов, а если котлы имеют устройство в нижнем барабане для подогрева воды, то необходимо его включить.
- Если экономайзер имеет обводной газоход, то горячие дымовые газы из котла следует направить через этот газоход, закрыв задвижку для пропуска газов через экономайзер и включить его только после того, как установится регулярное питание котла водой, а если нет указанного устройства, то, чтобы вода не перегревалась в экономайзере, ее прокачивают во время розжига по сгонной линии в деаэрационный бак.
- Если пароперегреватель котла имеет устройство для предотвращения перегрева его элементов, то во время розжига котла необходимо включить это устройство.

- Розжиг газовых горелок следует проводить в таком порядке: ввести в топку (через лючок) к газовыпускным отверстиям горелки зажженный запальник;
- подать газ, медленно открывая «рабочий» кран (задвижку) перед горелкой и следя, чтобы газ загорелся;
- установить давление газа на горелку (30 % по режимной карте); отрегулировать горение (подачей воздуха и регулируя разрежение) по цвету и характеру пламени;
- после получения устойчивого факела запальник погасить и удалить из топки.
- Если во время розжига пламя запальника или горелки погасло, необходимо немедленно прекратить подачу газа на горелку, запальник погасить и удалить его из топки, провентилировать топку и газоходы на протяжении 10-15 мин. Только после этого можно приступить к розжигу горелки. При наличии в котле нескольких горелок розжиг их осуществляется последовательно в таком порядке, чтобы не делать температурных перекосов в топке.
- Если во время розжига погаснут все или часть розожженных горелок, следует немедленно прекратить подачу газа к ним, погасить запальник и вывести его из топки, провентилировать топку и газоходы на протяжении 10-15 мин. Только после этого можно повторно розжигать горелки.

- Запрещается:
- зажигать в топке погасший газ без предыдущей вентиляции топки и газоходов;
- зажигать газовый факел от соседней горелки.
- Розжиг мазутных форсунок. При паровом распылении жидкого топлива для зажигания форсунки в топку вносят зажженный разжигающий факел и подносят к головке форсунки, подают пар к форсунке, затем мазут, постепенно открывая клапан.
- После воспламенения мазута следует отрегулировать горение, установив давление мазута (30 % по режимной карте) и соответственно пара и воздуха.
- При механическом распылении мазута после внесения в топку зажженного разжигающего факела или включения автоматики розжига немного открыть воздушный шибер и, постепенно открывая клапан, подать мазут в топку. После того как мазут загорится, отрегулировать горение, установив давление мазута и воздуха (30 % по режимной карте).
- Разжигающий факел следует выводить из топки лишь тогда, когда горение будет устойчивым.

- Если мазут не загорелся, немедленно прекратить подачу его на форсунку, вывести из топки разжигающий факел, провентилировать топку и газоходы на протяжении 10-15 мин, установить причину незагорания топлива и устранить ее. Только после этого можно приступить к розжигу форсунки.
- Если котел имеет несколько форсунок, розжиг их осуществляется последовательно, не вызывая температурного перекося по топке.
- Если при розжиге погаснут все работающие форсунки, следует немедленно прекратить подачу к ним топлива, удалить из топки разжигающий факел и провентилировать топку и газоходы на протяжении 10-15 мин. После этого можно разжигать форсунки.
- При розжиге форсунки, не следует стоять против отверстий лючков для розжига, чтобы не пострадать от случайного выброса пламени.
- Запрещается разжигать факел форсунки от соседней раскаленной кладки топки.
- Если из открытого предохранительного клапана или воздушника начнет выходить пар, необходимо закрыть их и при наличии пароперегревателя открыть продувочный клапан за ним.

- Подтягивание болтов лазов, люков во время розжига котла выполнять с большой осторожностью, только нормальным ключом, без применения удлинительных рычагов и в присутствии лица, ответственного за котельную.
- Для котлов с рабочим давлением:
- до 6 кгс/см² подтягивание болтов лазов и люков допускается при давлении не более 50 % рабочего давления;
- от 6 до 60 кгс/см² - при давлении не более 3 кгс/см². Во время розжига необходимо вести контроль за перемещением элементов котла при тепловом расширении за показателями перемещения - реперами.

- **Включение котла в работу**

- Перед включением котла в работу необходимо выполнить:
- а) проверку исправности действия предохранительных клапанов, водоуказательных приборов, манометра и питательных устройств;
- б) проверку и включение автоматики безопасности, регулирования и сигнализации;
- в) продувку котла.
- Запрещается включать в работу котлы с неисправной арматурой,
- питательными устройствами, автоматикой безопасности и устройствами противоаварийной защиты и сигнализации.
- Включение котла в общекотельный паровой коллектор должно осуществляться медленно, после тщательного прогрева и продувки коллектора. Во время прогрева необходимо открыть клапан на дренажной линии для сброса конденсата.

- Плавно открывать главный парозапорный клапан, но не более чем на 50 %. Когда паропровод прогреется, главный парозапорный клапан открыть полностью.
- Во время прогрева следить за исправностью коллектора, его опор, а также за равномерным расширением. При появлении вибрации или резких ударов необходимо прекратить прогревание до устранения выявленных дефектов.
- При включении котла в действующий паровой коллектор давление в котле должно быть равно давлению в действующем паропроводе или на $0,5 \text{ кгс/см}^2$ меньше, чем давление в паропроводе (коллекторе), при этом горение в топке следует уменьшить. Если в этом случае в паровом коллекторе возникнут толчки или гидравлические удары, необходимо немедленно прекратить включение котла и увеличить продувку общекотельного парового коллектора.
- Время начала розжига и включение котла в работу записывают в сменный журнал.

Обслуживание котлов во время работы

- Во время дежурства персонал котельной должен постоянно следить за исправностью как основного, так и вспомогательного оборудования и строго придерживаться установленных режимов работы котлов.
- Выявленные в процессе работы оборудования неисправности необходимо записывать в сменный журнал. Персонал должен немедленно предпринять меры для устранения неисправностей, которые угрожают безопасной и безаварийной работе оборудования. Если устранить неисправности своими силами невозможно, необходимо известить об этом лицо, ответственное за безопасную эксплуатацию котельной.
- Особое внимание во время работы следует обращать на:
- а) поддержание нормального уровня воды в котле и равномерного питания его водой. При этом нельзя допускать, чтобы уровень снижался ниже нижнего или поднимался выше высшего допустимых уровней воды в котле;
- б) поддержание нормального рабочего давления и температуры пара, вырабатываемого паровым котлом, температуры и давления горячей воды, которую вырабатывает водогрейный котел. Повышение давления или температуры выше разрешенных уровней категорически запрещается;


- в) поддержание необходимой температуры питательной воды после водяного экономайзера, давления и температуры перегретого пара после пароперегревателя;
- г) поддержание нормальной работы горелок.
- Особое внимание следует уделять исправности оборудования котельной, контрольно-измерительных приборов и системы автоматики.
- Проверка исправности действия *манометра* с помощью трехходового крана или запорного клапана, который его заменяет, должна проводиться *не менее 1 раза в смену*.
- Проверку *предохранительных клапанов* подрывом проводить для котлов с рабочим давлением:
 - до 24 кгс/см² - каждого клапана не менее, чем 1 раз в смену;
 - от 24 до 39 кгс/см² - поочередно по одному клапану не менее 1 раза в сутки.
- Проверку *водоуказательных приборов* осуществлять продувкой для котлов с рабочим давлением:
 - до 24 кгс/см² (включительно) - не менее 1 раза в смену; 24-39 кгс/см² - не реже, чем 1 раз в сутки. Проверку исправности *питательных насосов* проводить кратковременным пуском в работу каждого из них для котлов с рабочим давлением до 24 кгс/см² - в сроки, указанные производственной инструкцией. Все указанные проверки записываются в сменный журнал с указанием времени.

- При увеличении нагрузки котла, который работает на *природном газе*, постепенно увеличить сначала подачу газа, воздуха и отрегулировать разрежение, а для уменьшения - сначала уменьшить подачу воздуха, газа, после чего отрегулировать разрежение.
- Если котел работает на *жидком топливе*; то для увеличения нагрузки сначала увеличивают разрежение, подачу воздуха, и затем подачу мазута (на паровых форсунках перед увеличением подачи мазута увеличивают подачу пара); для уменьшения сначала уменьшают подачу мазута (пара для распыления), воздуха, а затем и разрежение.

● Плановый останов котлов


- Останов котлов - *плановый* - по письменному распоряжению лица, ответственного за котельную, и *аварийный*, который проводится без распоряжения с последующим сообщением администрации.
- Последовательность планового останова:
- снизить нагрузку котла по возможности в несколько этапов (100, 75, 50, 30 %), добиваясь постепенного охлаждения котла и топки;
- выключить газовые горелки - закрыть «рабочий» кран (задвижку) и «контрольный» кран (задвижку), открыть продувочную «свечу» между ними;
- закрыть задвижку на газопроводе перед котлом и открыть продувочную «свечу» газового коллектора котла;
- отключить котел от общекотельного парового коллектора, если давление в котле поднимается выше допустимого, стравить давление через предохранительный клапан в атмосферу;
- поддерживать уровень воды в котле между высшим и низшим; выключить вентилятор и дымосос через 10-15 мин, дальнейшее охлаждение топки вести естественным путем. По окончании сделать запись в сменном журнале об останове котла с указанием времени.

- Охлаждение котла вести медленно за счет естественного остывания: дверки, лючки и лазы держать закрытыми.
- Быстрое охлаждение может привести к нарушению герметичности котла. Спуск воды из котла необходимо выполнять только после падения давления до нуля, снижении температуры до 70-80 °С и остывании кладки обмуровки. Спуск воды следует проводить медленно и при поднятом предохранительном клапане.
- После спуска воды устанавливают заглушки на паровых, питательных, продувочных и спускных линиях котла, который выключается для того, чтобы отделить его от других работающих котлов. Только после этого можно проводить на нем ремонтные работы. Категорически запрещается оставлять неработающий котел присоединенным к общекотельному паровому коллектору, поскольку в этом случае в его барабаны может поступать пар. При этом может появиться протекание воды в швах и вальцовочных соединениях, которое может стать причиной коробления стенок барабана.

- 
- В водогрейных котлах после их останова поддерживают циркуляцию воды через котел до тех пор, пока температура воды на входе в котел не станет равной температуре воды на выходе из котла. После этого включается циркуляционный насос и охлаждение котла проводится естественным путем.
 - Спуск воды из водогрейного котла осуществляется так же, как и в паровых котлах.

Случаи аварийного останова котлов

- Котел должен быть немедленно остановлен и отключен действием автоматики защиты или персоналом в случаях, предусмотренных производственной инструкцией, а именно:
 1. при обнаружении неисправности предохранительного клапана;
 2. если давление в барабане котла поднялось выше разрешенного на 10 % и продолжает расти;
 3. при снижении уровня воды ниже нижнего допустимого уровня;
 4. при повышении уровня воды выше верхнего допустимого уровня;
 5. при прекращении работы всех питательных насосов;
 6. при прекращении работы всех водоуказательных приборов;
 7. если в основных элементах котла (барабане, коллекторе, камере, пароводоперепускных и водоопускных трубах, жаровой трубе, огневой коробке, кожухе топки, трубной решетке, внешнем сепараторе, паропроводе, арматуре) будут выявлены трещины, выпучины, пропуски в сварных швах, обрыв анкерного болта или связи;

- 
8. при погасании пламени в топке при камерном сжигании топлива;
 9. при снижении расхода воды через водогрейный котел ниже минимально допустимого значения;
 10. при снижении давления воды в тракте водогрейного котла ниже допустимого;
 11. при повышении температуры воды на выходе из водогрейного котла на 20 °С ниже температуры насыщения, соответствующего рабочему давлению воды в выходном коллекторе котла;
 12. при неисправности автоматики безопасности или сигнализации и исчезновении напряжения на этих устройствах;
 13. при возникновении пожара в котельной, который угрожает обслуживающему персоналу или котлу.

- Порядок аварийного останова котла должны быть указаны в производственной инструкции. Причины аварийного останова котла должны быть записаны в сменном журнале
- Во время аварийного останова котла необходимо без получения распоряжения:
 - а) прекратить подачу топлива (закрывать рабочие «контрольные» краны (задвижку) и открыть «свечу» безопасности);
 - б) произвести вентиляцию топки и газоходов (за исключением случаев, когда причиной аварийного останова было разрушение обмуровки или загорание сажи);
 - в) отключить котел от главного парового коллектора;
 - г) если необходимо, то выпустить пар через приподнятые предохранительные клапаны, кроме случаев в пп. 4 и 5. (при повышении уровня воды выше верхнего допустимого уровня; при прекращении работы всех питательных насосов).