



Стены промышленных зданий

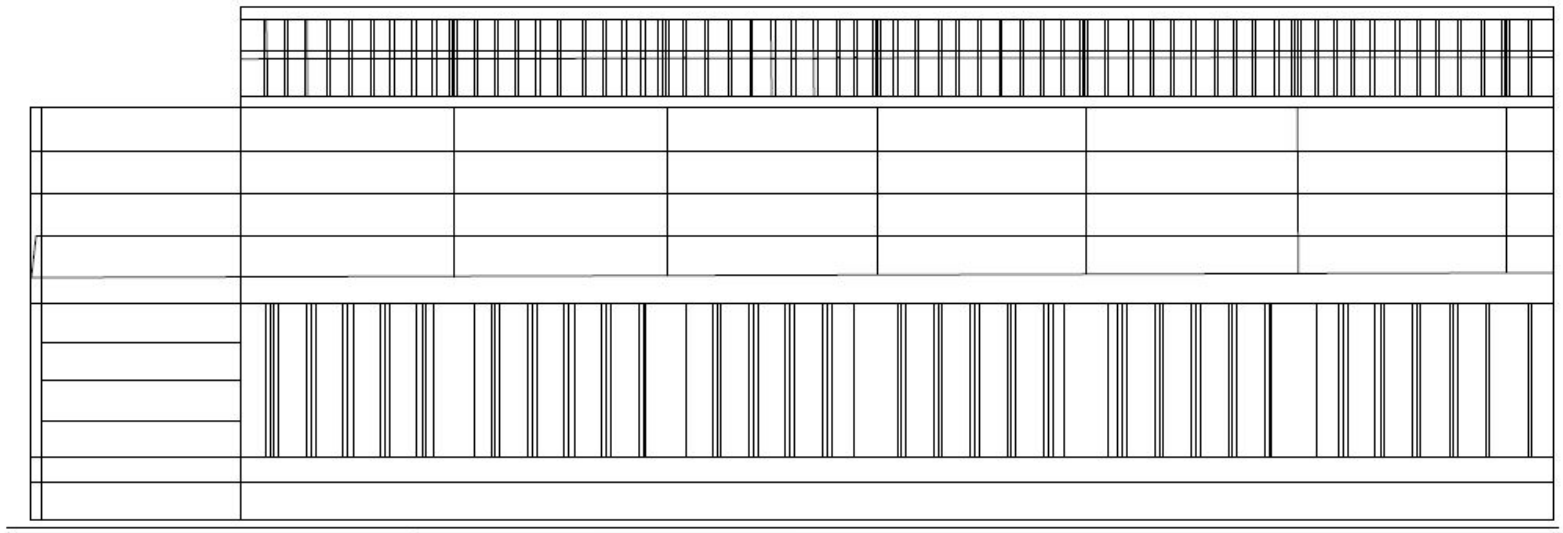
Стены промзданий должны отвечать следующим основным требованиям:

- Обеспечивать нормальный температурно-влажностный режим в здании;
- Обладать прочностью и устойчивостью под воздействием статических и динамических нагрузок;
- Обладать долговечностью и стойкостью к агрессивным воздействиям;
- Быть экономичными и иметь малый вес;
- Быть индустриальными в изготовлении;
- Быть ремонтпригодными и удобными при эксплуатации;
- Иметь высокие эстетические качества.

Стены промзданий классифицируются по следующим основным признакам:

- По местоположению стены подразделяются на наружные и внутренние;
- По характеристике статической работы стены подразделяются на несущие, самонесущие и навесные;
- По конструкции стены подразделяются на крупноэлементные, мелкоэлементные и монолитные;
- По структуре стены подразделяются на однородные и неоднородные.

Пример решения фасада промышленного здания из крупных панелей



Пример решения фасада промышленного здания из металлических панелей

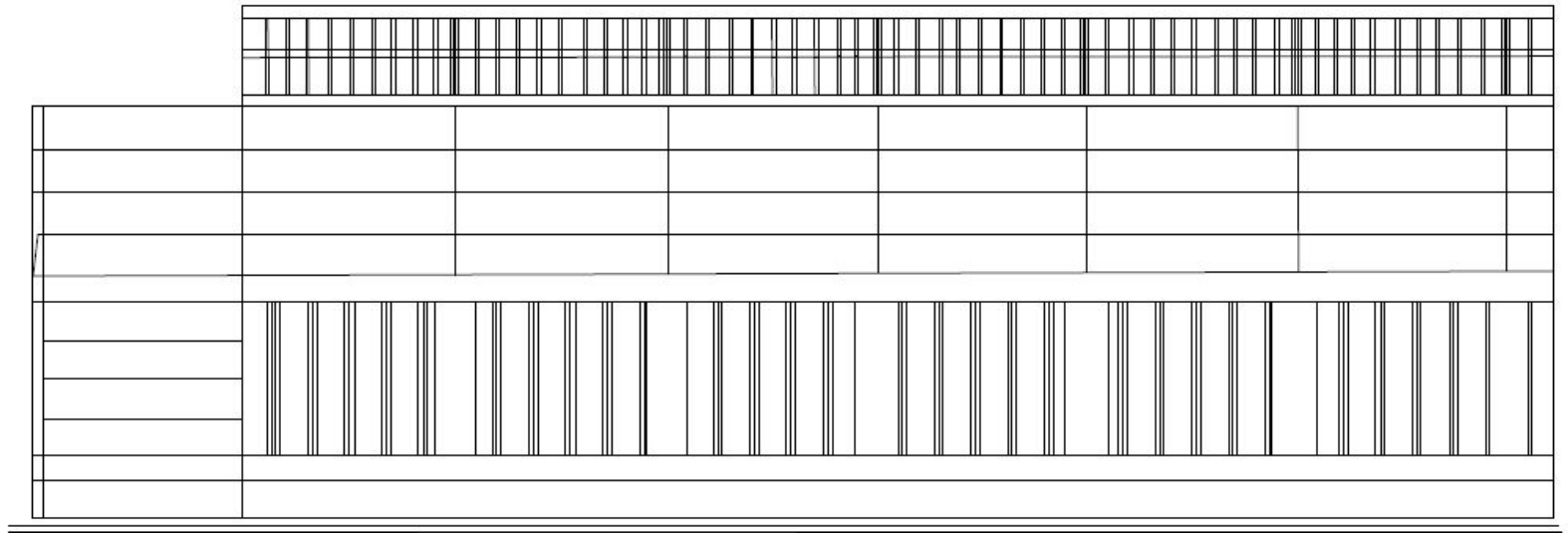
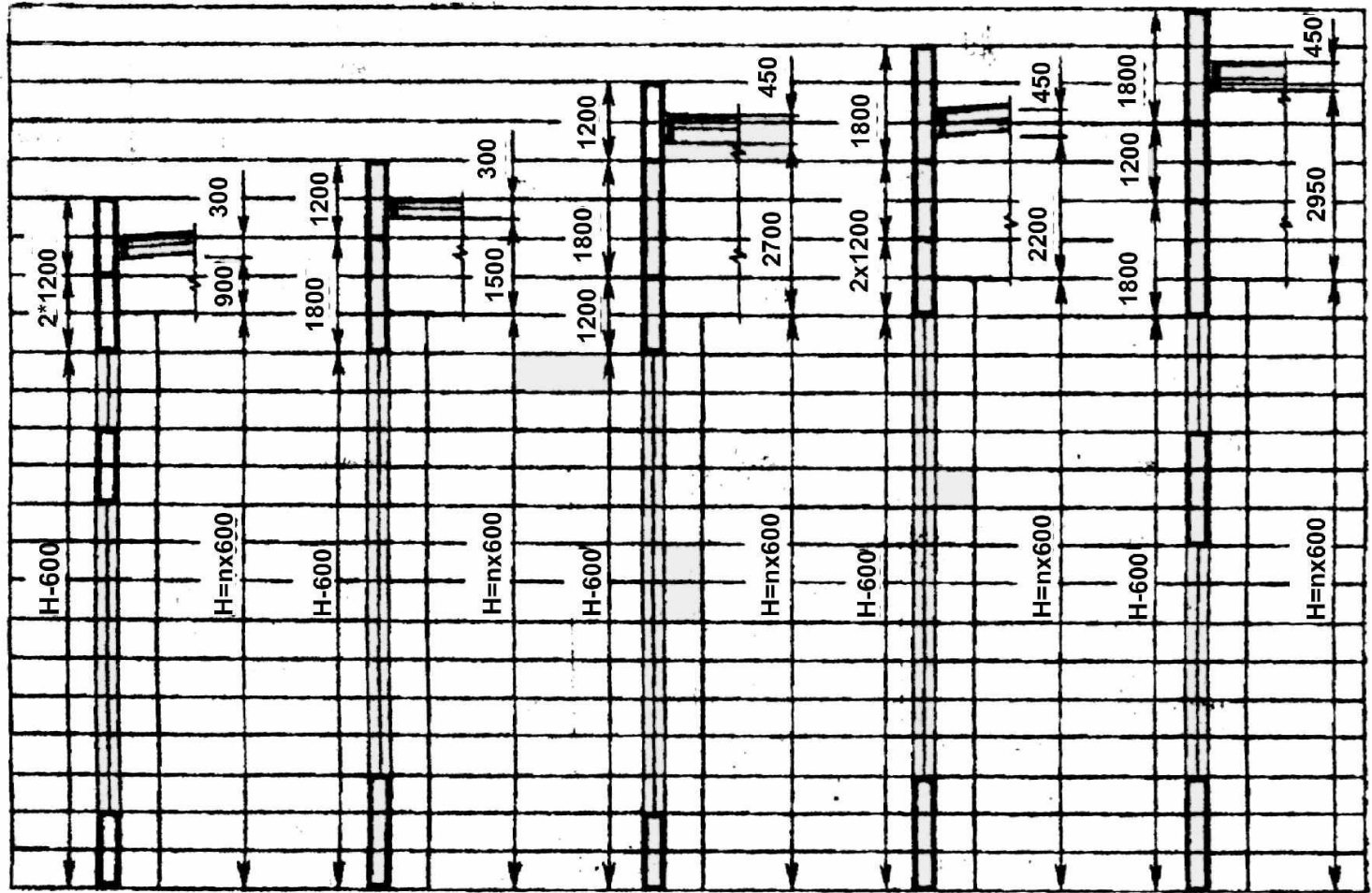
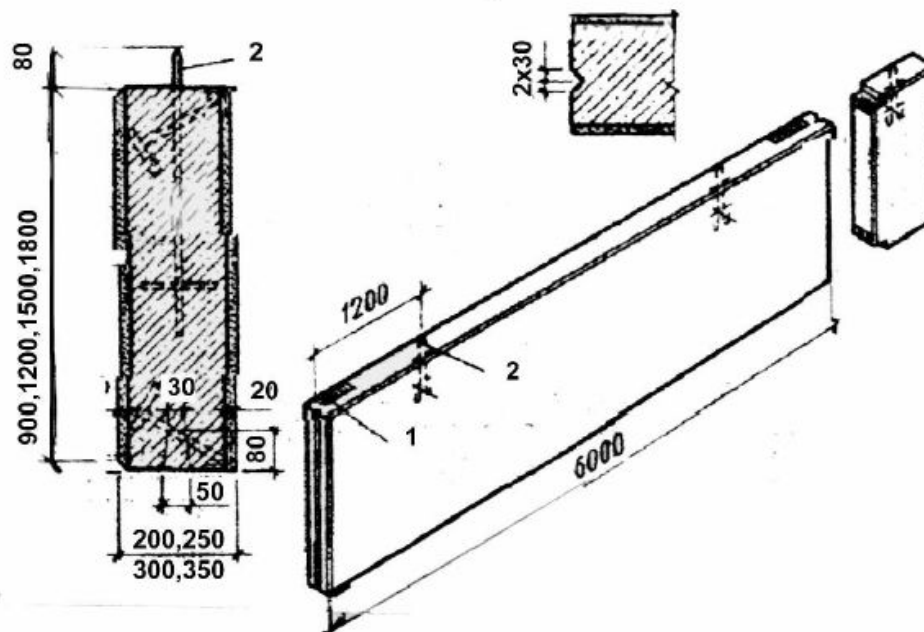


Схема раскладки крупных панелей для продольных стен промзданий



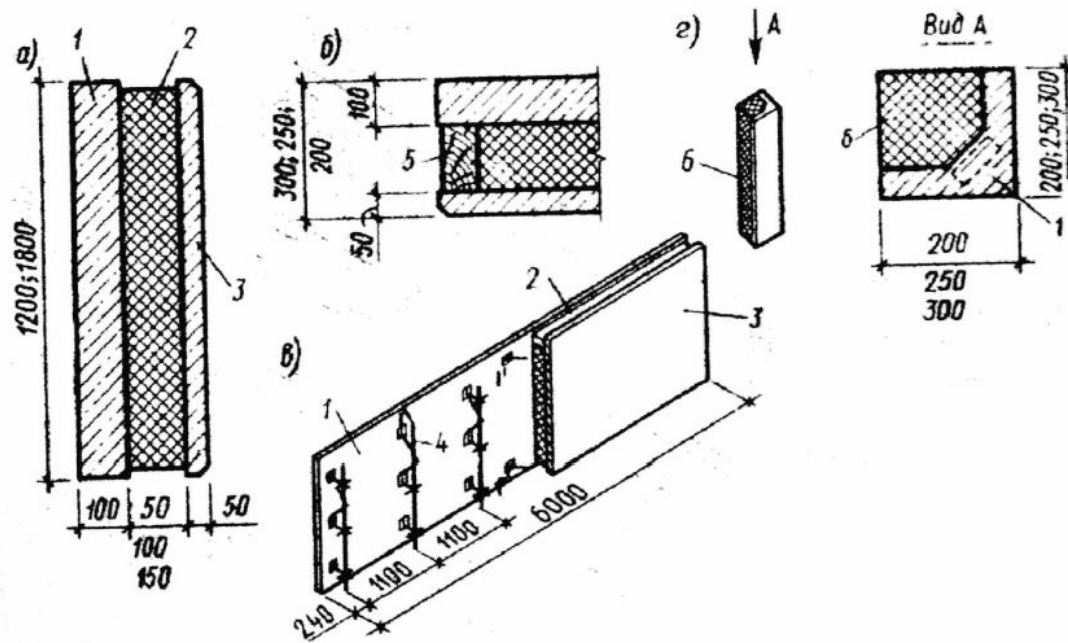
Легкобетонные стеновые панели длиной 6 м



- а – сечение панели;
- б – фрагмент боковой грани;
- в – общий вид панели;
- г – доборный угловой элемент.

1 – закладная деталь; 2 – монтажная петля.

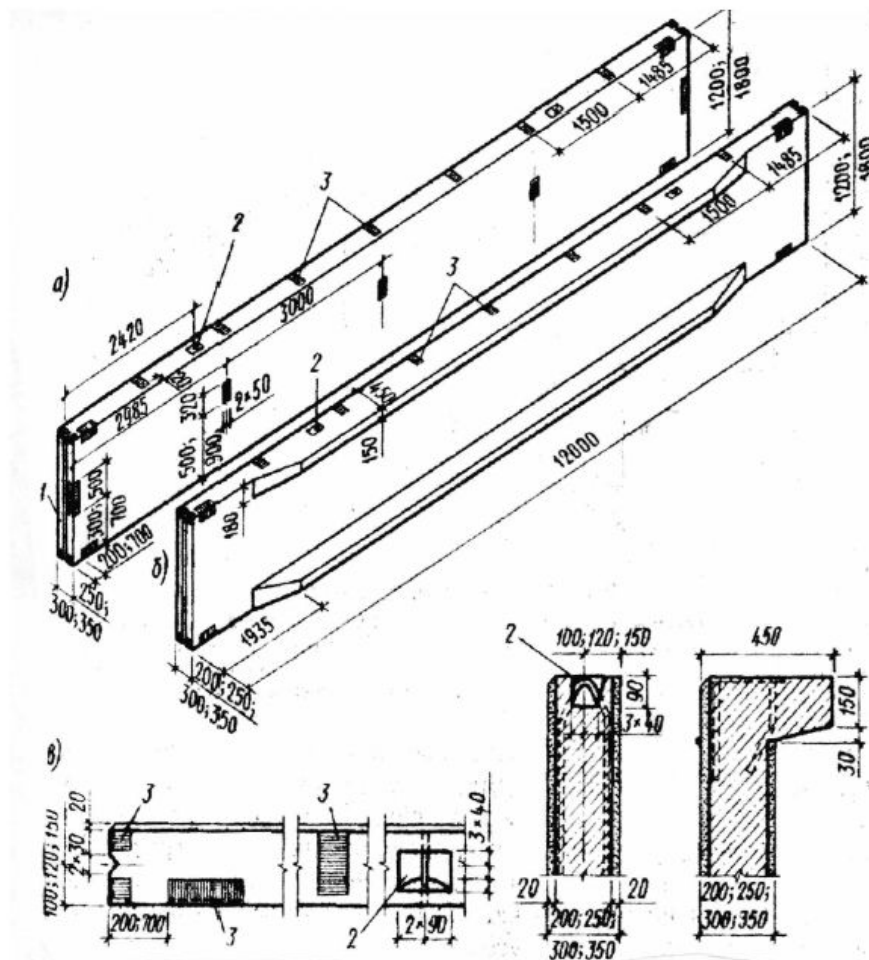
Трехслойная стенная панель промздания



а – сечение; б – фрагмент боковой грани; в – общий вид панели; г – доборный угловой блок.

1 – внутренняя ж/б плита; 2 – эффективный утеплитель; 3 – наружная ж/б панель; 4 – плоский арматурный каркас с монтажной петлей; 5 – антисептированный деревянный брус; 6 – вкладыш из эффективного утеплителя.

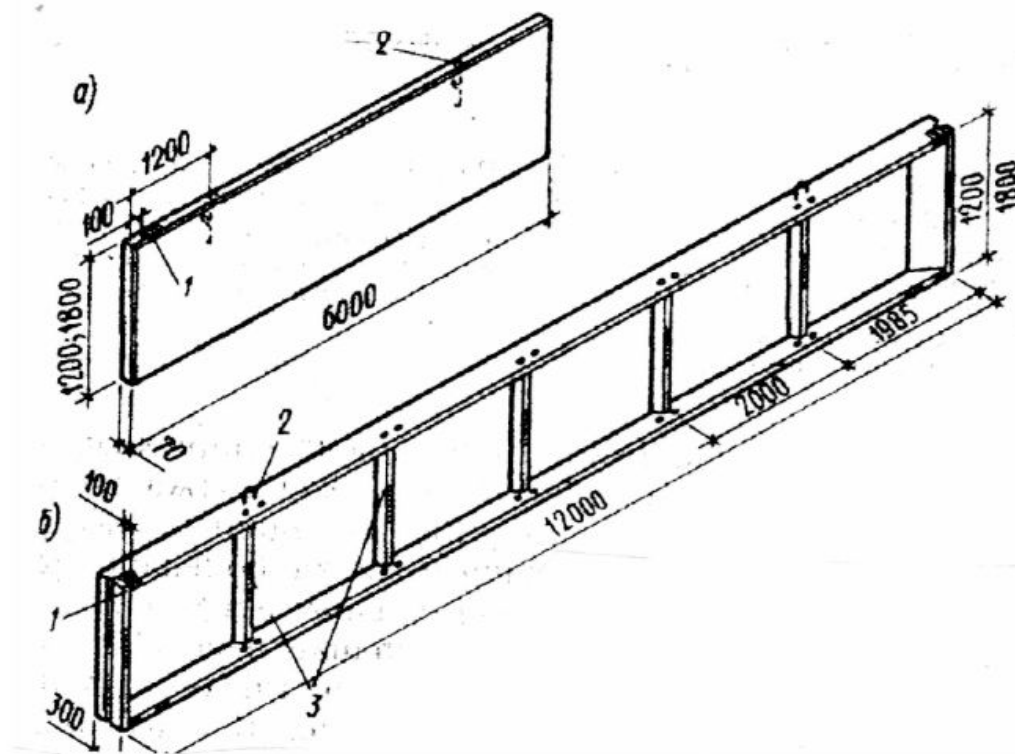
Легкобетонные стеновые панели длиной 12 м



а – рядовая панель; б – перемычная панель, усиленная ребрами со стороны оконных проемов; в – детали панелей.

1 – паз для растворной шпонки; 2 – монтажная петля; 3 – закладные крепежные элементы.

Железобетонные стеновые панели для неотапливаемых промзданий



а – общий вид; б – сечение панелей; в – узел стыка.

1 – паз панели;

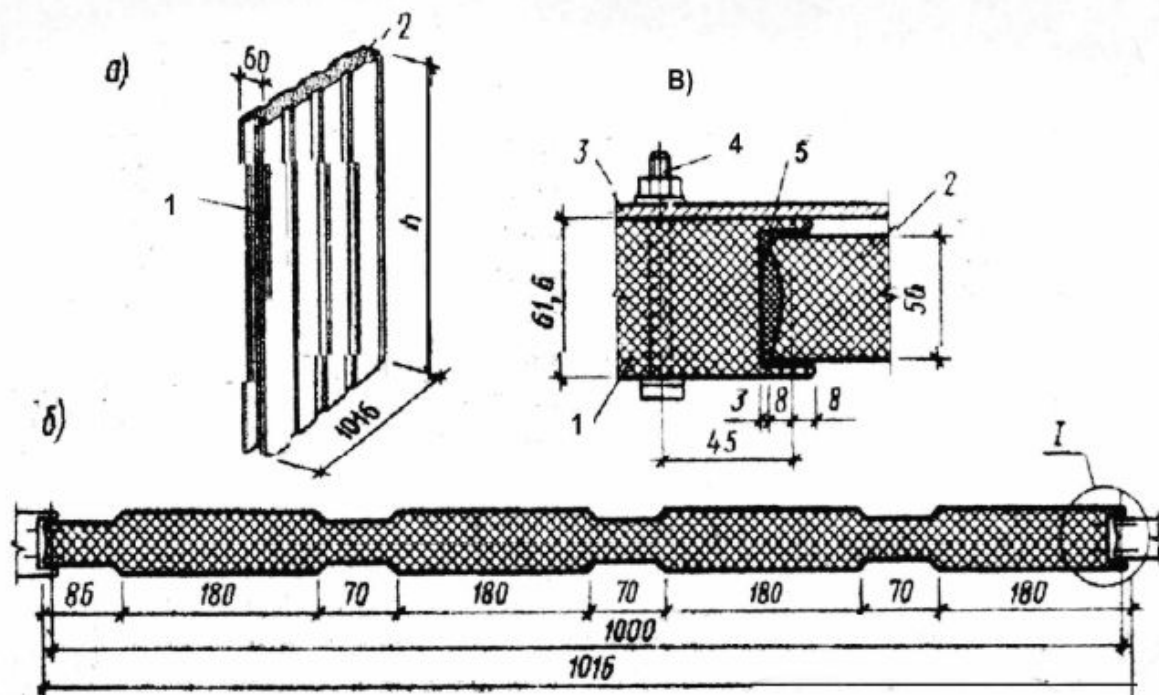
2 – гребень панели;

3 – стенка опорного горизонтального ригеля;

4 – крепежный болт;

5 – герметизирующая прокладка.

Металлические стеновые панели типа «сэндвич»



а – общий вид; б – сечение панели; в – узел стыка.

- 1 – паз панели;
- 2 – гребень панели;
- 3 – стенка опорного горизонтального ригеля;
- 4 – крепежный болт;
- 5 – герметизирующая прокладка.