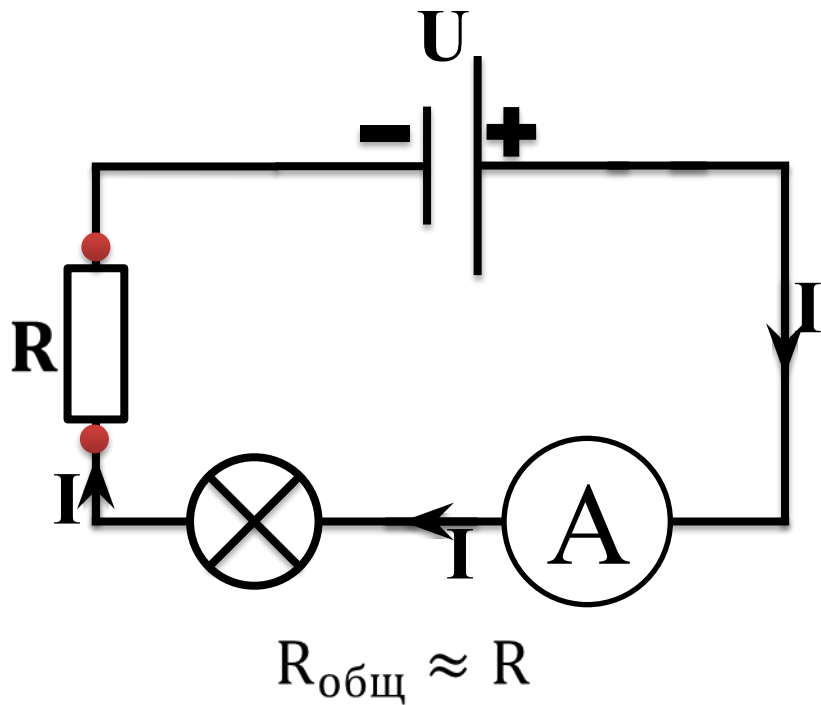




Последовательное соединение проводников

При последовательном соединении
сила тока на всех участках цепи
одинакова!

Правила последовательного соединения



$$I = I_1 = I_2 \dots = I_n$$

$$R = R_1 + R_2 \dots + R_n$$

$$U_n = IR_n$$

$$U = U_1 + U_2 \dots + U_n$$

К источнику тока с напряжением **12 В** последовательно подключены **2 резистора**. Известно, что сопротивление одного из резисторов **3 Ом** а напряжение на другом резисторе составляет **9 В**. Найдите сопротивление второго резистора и силу тока в цепи. Сопротивлением проводов можно пренебречь.

Дано:

$$U = 12 \text{ В}$$

$$R_1 = 3 \text{ Ом}$$

$$U_2 = 9 \text{ В}$$

$$R_2 - ?$$

$$I - ?$$

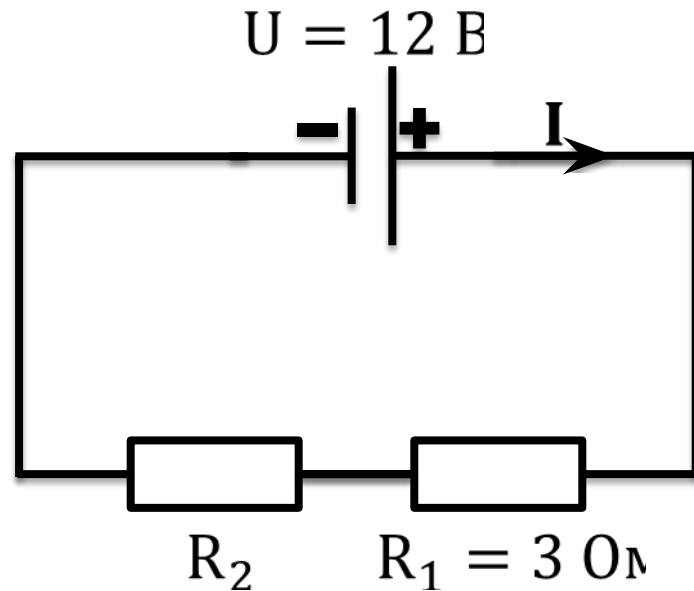
$$U = U_1 + U_2 \dots + U_n$$

$$U_1 = U - U_2$$

$$U_1 = 12 - 9 = 3 \text{ В}$$

$$I_1 = \frac{U_1}{R_1} = \frac{3}{3} = 1 \text{ А}$$

$$I_1 = I = I_2$$



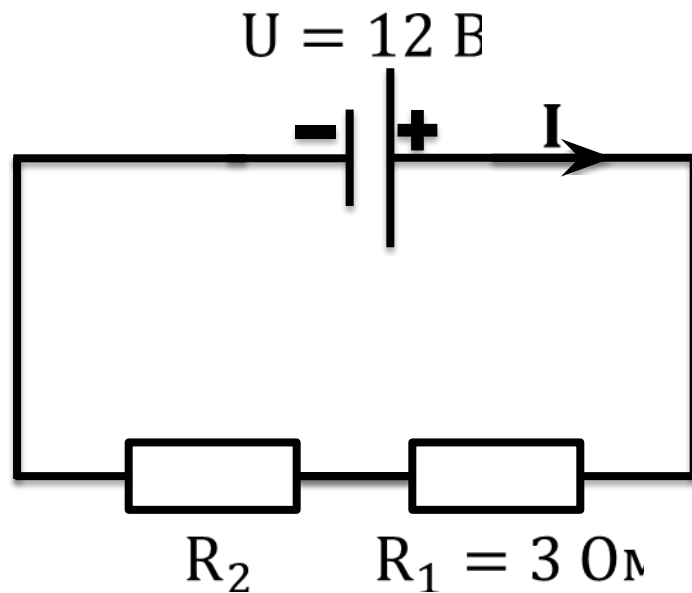
К источнику тока с напряжением 12 В последовательно подключены 2 резистора. Известно, что сопротивление одного из резисторов 3 Ом, а напряжение на другом резисторе составляет 9 В. Найдите сопротивление второго резистора и силу тока в цепи. Сопротивлением проводов можно пренебречь.

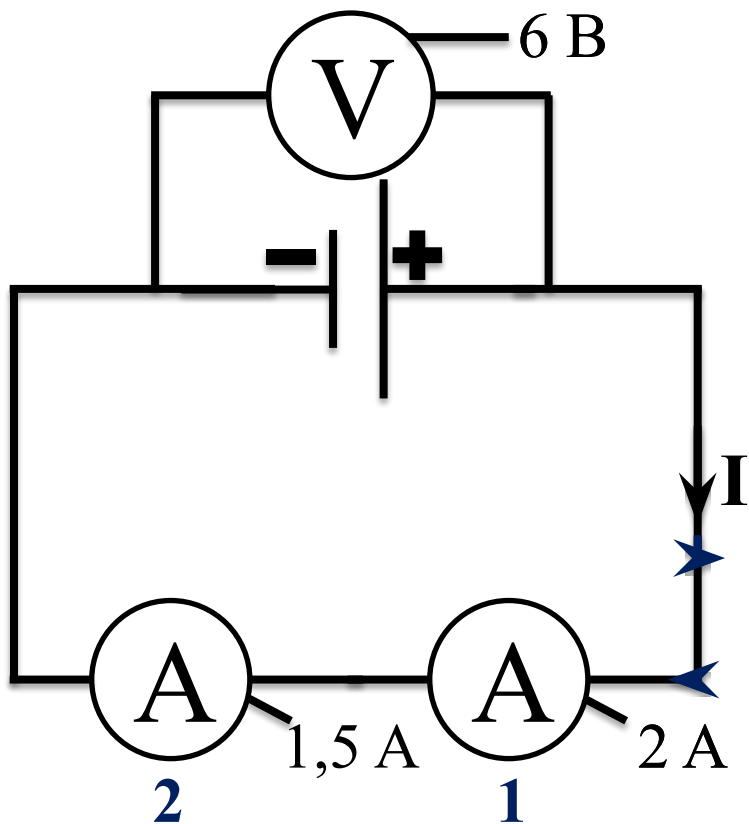
$$R_2 = \frac{U_2}{I_2} = \frac{9}{1} = 9 \text{ Ом}$$

$$R_{\text{общ}} = R_1 + R_2$$

$$R_{\text{общ}} = 3 + 9 = 12 \text{ Ом}$$

$$R_{\text{общ}} = \frac{U}{I} = \frac{12}{1} = 12 \text{ Ом}$$





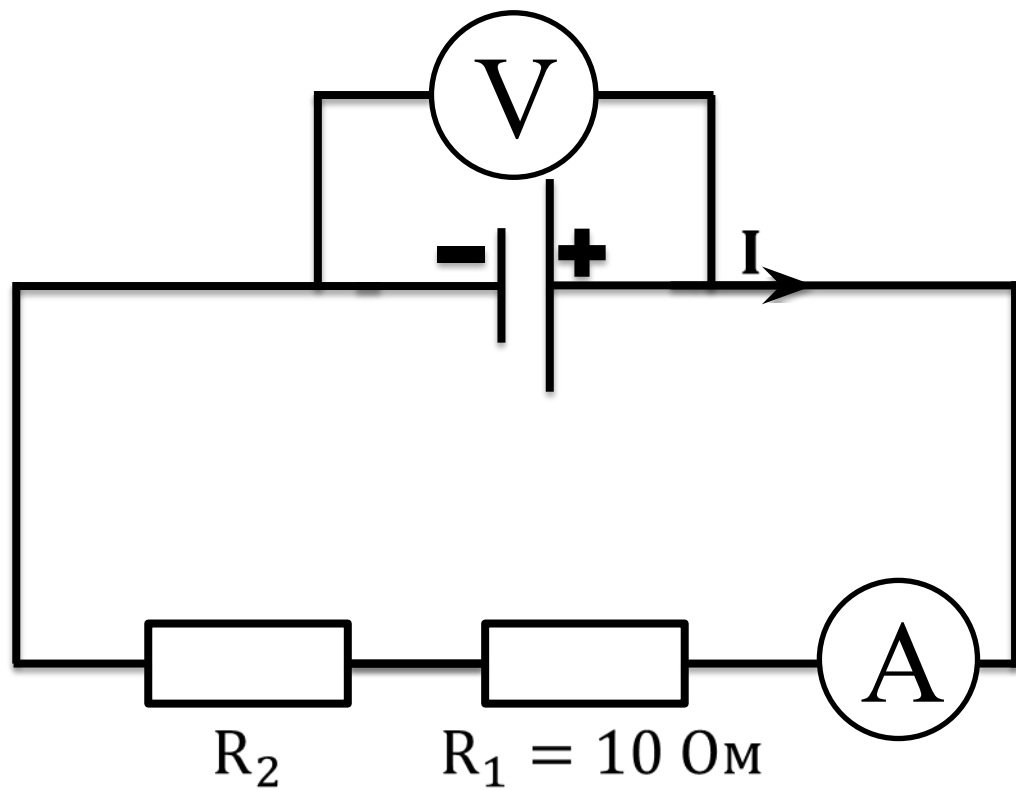
$$R_{\text{амп1}} \approx 0$$

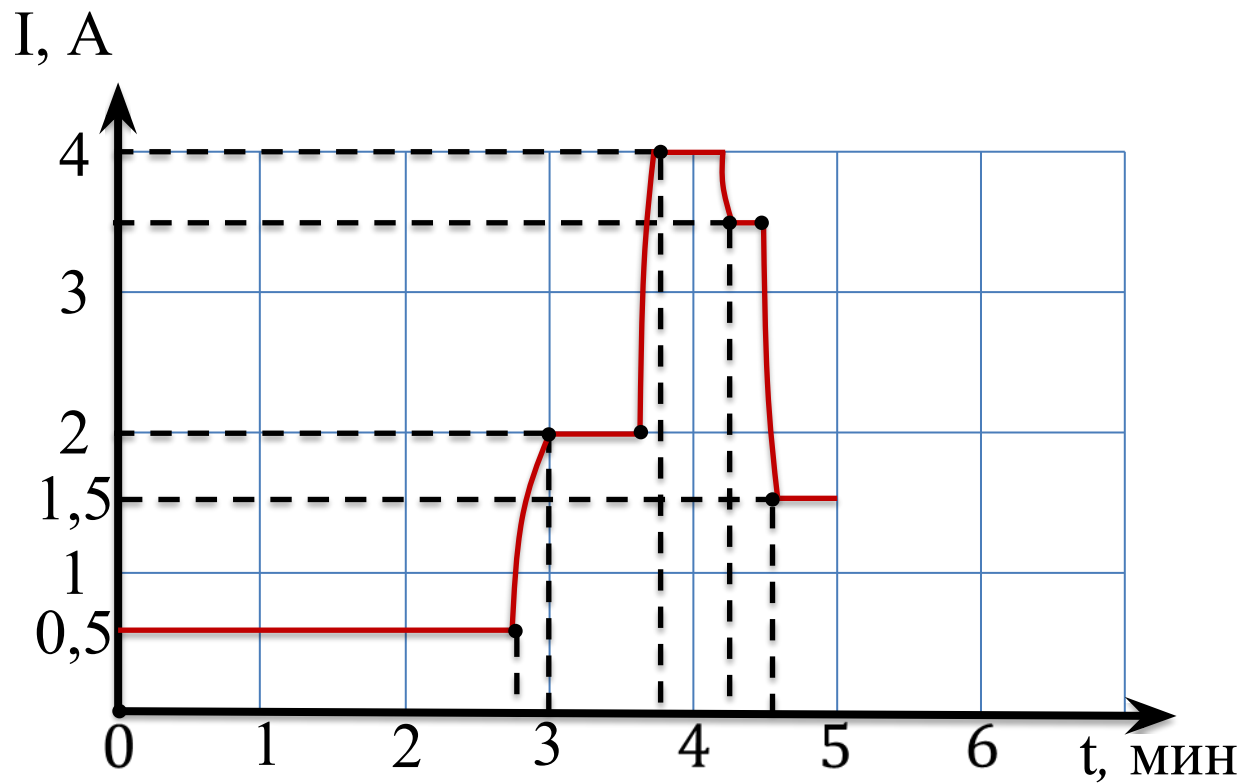
$$U_{\text{амп1}} = IR_{\text{амп1}} \approx 0$$

$$R_{\text{общ}} = \frac{U}{I} = \frac{6}{2} = 3 \text{ Ом}$$

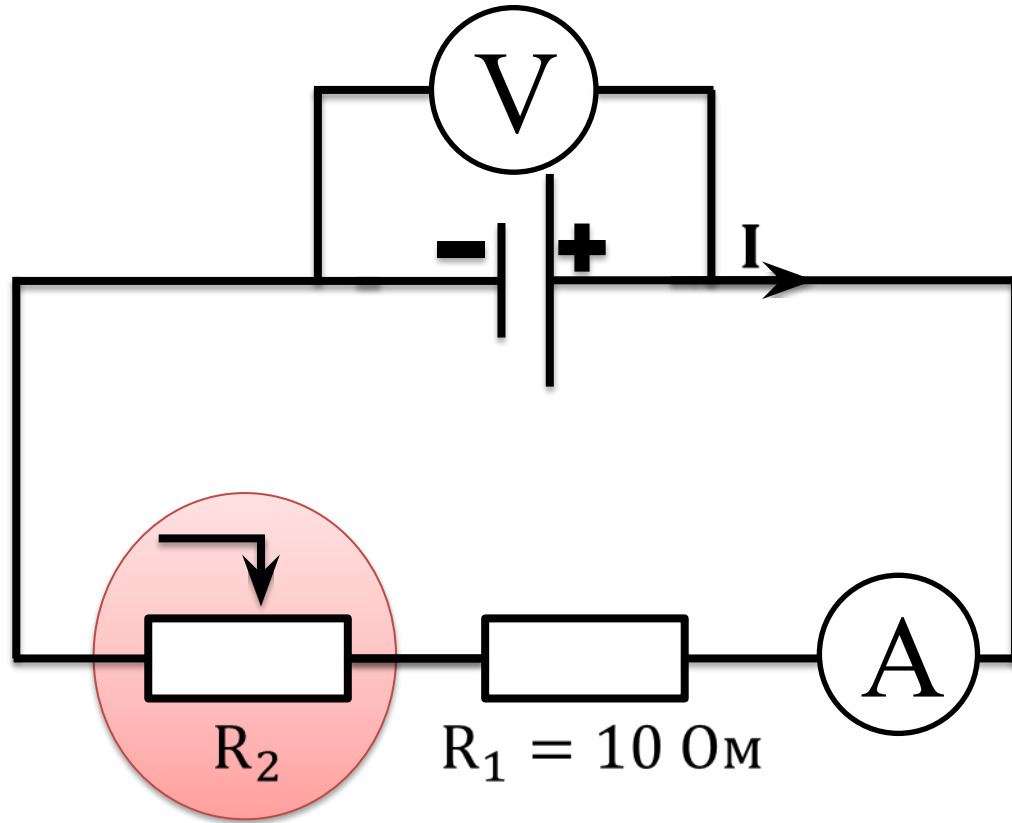
$$R_{\text{общ2}} = \frac{U}{I} = \frac{6}{1,5} = 4 \text{ Ом}$$

$$\Delta R_{\text{общ}} = 4 - 3 = R_{\text{амп2}} = 1 \text{ Ом}$$

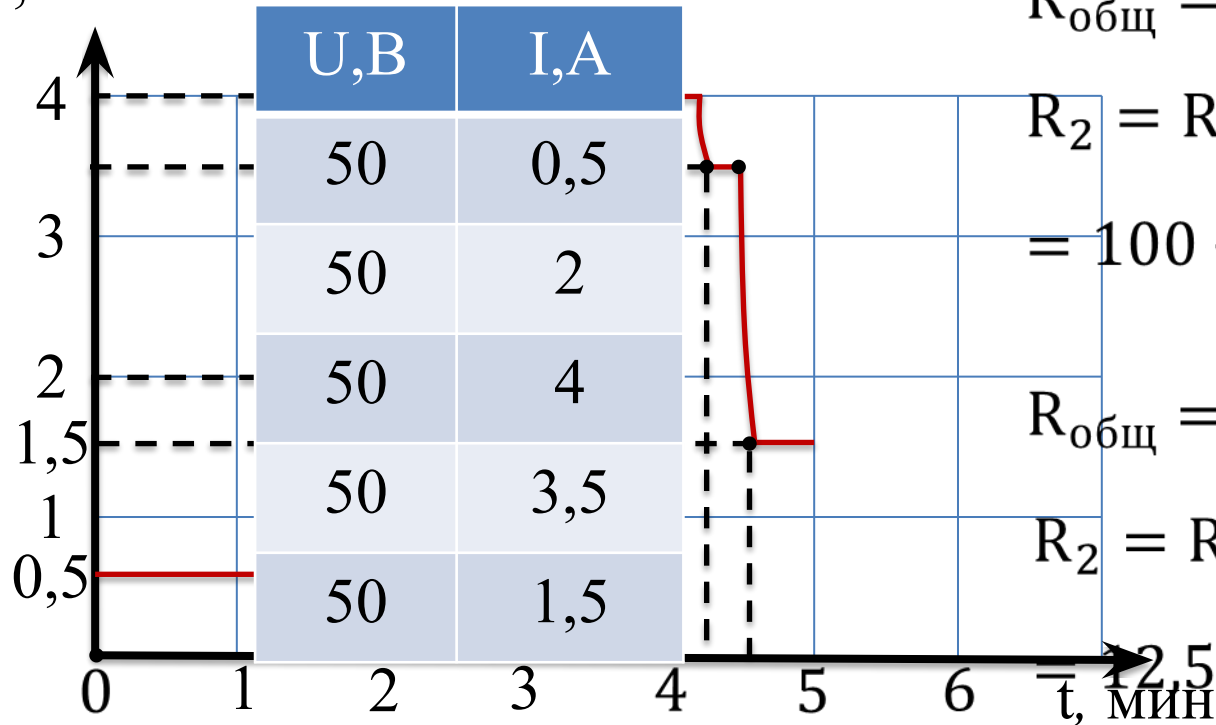




U, В	I, А
50	0,5
50	2
50	4
50	3,5
50	1,5



I, A



$$R_{\text{общ}} = \frac{U}{I} = \frac{50}{0,5} = 100 \text{ Ом}$$

$$R_2 = R_{\text{общ}} - R_1 =$$
$$= 100 - 10 = 90 \text{ Ом}$$

$$R_{\text{общ}} = \frac{50}{4} = 12,5 \text{ Ом}$$

$$R_2 = R_{\text{общ}} - R_1 =$$
$$12,5 - 10 = 2,5 \text{ Ом}$$

ОСНОВНЫЕ ВЫВОДЫ

- **Сила тока на всех участках цепи одинакова.**
- **Общее сопротивление цепи равно сумме сопротивлений всех элементов цепи.**
- **Общее напряжение цепи равно сумме напряжений на концах каждого участка цепи.**