

**Федеральное государственное бюджетное образовательное учреждение
высшего профессионального образования
«Национальный исследовательский ядерный университет МИФИ»
ОБНИНСКИЙ ИНСТИТУТ АТОМНОЙ ЭНЕРГЕТИКИ**

Насосы, вентиляторы, компрессоры

В курсе изложены основные принципы проектирования насосного оборудования различного типа с учетом специфики работы их на АЭС. Рассмотрены особенности работы насосов в конкретных тепловых схемах АЭС с ВВЭР-1000. Приведены технические данные по насосам различных систем. Особое внимание уделено роли насосного оборудования в осуществлении технологического процесса. Приведены сведения о конструкции собственно насоса и его отдельных узлов. Рассмотрены вопросы эксплуатации насосов на АЭС.

Для студентов вузов инженерно-физических и энергетических специальностей

ГЛАВА 1. ЕДИНИЦЫ, СВОЙСТВА ЖИДКОСТИ, ОСНОВНЫЕ ЗАКОНЫ ГИДРАВЛИКИ

Основные свойства жидкостей

1. Плотность: $\rho = m/V$

2. Сжимаемость: $\beta_P = -\frac{V - V_0}{V_0} \cdot \frac{1}{P - P_0} \quad \Rightarrow \quad \rho = \frac{\rho_0}{\beta_P (P - P_0)}$

3. Объемный модуль упругости: $K = \beta_P^{-1} \rho a^2$

4. Температурное расширение: $\beta_T = \frac{V - V_0}{V_0} \cdot \frac{1}{T - T_0} \quad \Rightarrow \quad \rho = \frac{\rho_0}{\beta_T (T - T_0)}$

5. Удельный вес: $\gamma = G/V \quad \Rightarrow \quad \gamma = mg/V \quad \Rightarrow \quad \gamma = \rho g$

6. Вязкость жидкости:

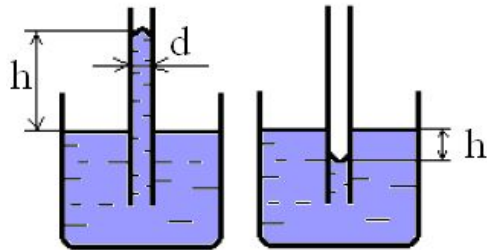
касательное напряжение; $\tau = \mu \frac{dv}{dy}$ μ - коэффициент динамической или абсолютной вязкости

кинематический коэффициент вязкости: $\nu = \frac{\mu}{\rho}$

Вязкость капельных жидкостей при увеличении температуры уменьшается, а вязкость газов возрастает



7. Высота подъема смачивающей (опускание несмачивающей) жидкостью:



$$h = \frac{k}{d}$$

где коэффициент k имеет следующее значение: для воды + 30 мм², для ртути – 10,1 мм².

8. Теплоемкость: $\Delta Q = C \cdot m \cdot \Delta t$

9. Испарение и конденсация.

Переход жидкости в газообразное состояние, происходящее с ее поверхности, называется испарением. Обратный переход называется конденсацией.

Испарение, происходящее не только на поверхности, но и внутри жидкости, называется кипением.

Кипение происходит всегда при постоянной (для данного внешнего давления) температуре, которая называется температурой кипения.

Полной характеристикой испаряемости является давление (упругость) насыщенных паров

| T, °C | 10 | 20 | 30 | 40 | 50 | 60 | 70 | 80 | 90 | 100 | 120 | 150 |
|---------------------------------------|------|------|------|------|-------|-----|-----|-----|-----|------|------|------|
| $P_{II}, \times 10^{-3}, \text{ атм}$ | 12,5 | 23,8 | 43,2 | 75,2 | 126 | 203 | 318 | 483 | 715 | 1030 | 2020 | 4850 |
| $P_{II}, \times 10^{-3}, \text{ Па}$ | 12,3 | 23,4 | 42,4 | 73,8 | 123,6 | 199 | 312 | 474 | 701 | 1010 | 1982 | 4758 |

10. Растворимость газов в жидкостях:

$$V_{\Gamma} / V_{\text{ж}} = k(P_2 / P_1)$$

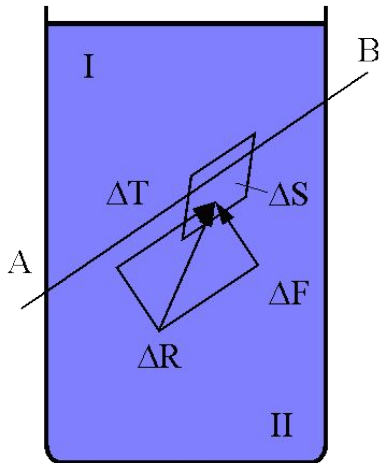
k - коэффициент растворимости.

для воды – 0,016, для керосина – 0,127, для масла – 0,08

При атмосферном давлении в 1 м³ воды находится 0,016 м³ воздуха



11. Давление



Система действующих на элемент поверхности сил.

Расположим внутри объема этой жидкости произвольным образом плоскость АВ.

Плоскость разделит массу жидкости на две массы I и II.

Если отбросить массу II, то необходимо в каждой точке поверхности АВ ввести силы, уравнивающие воздействие массы II.

Считаем, что поверхность состоит из маленьких площадок размером ΔS .

На элементарную площадку действует произвольно направленная сила ΔR :

ΔF - нормальная составляющая;

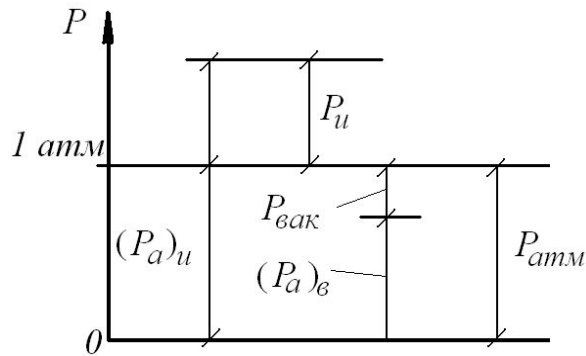
ΔT - касательная составляющая.

$\Delta T = 0$, если жидкость покоится.

Тогда давление определяется выражением:

$$P = \Delta F / \Delta S$$

Основные уравнения статики и кинематики



К определению давления

Давление, отсчитываемое от нулевого значения, называют абсолютным давлением.

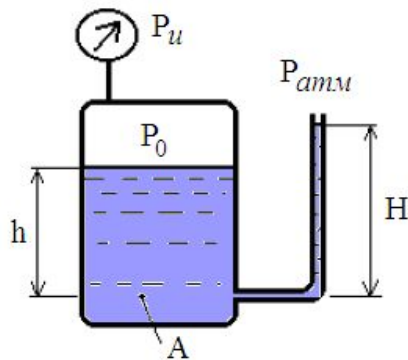
Давление, отсчитываемое и больше атмосферного давления

$$(P_a)_u \text{ и } (P_a)_в$$

$$P_u$$

$$(P_a)_u = P_u + P_{атм}$$

Если абсолютное давление меньше атмосферного, то разность между ними называется вакуумом:



$$P_{вак} = P_{атм} - (P_a)_в$$

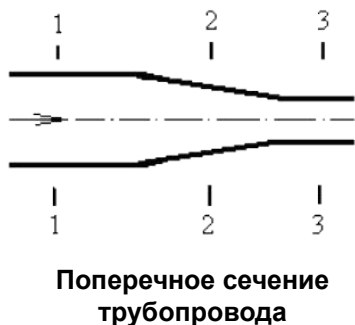
Давление в произвольной точке А, расположенной на глубине h равно:

$$P_A = P_0 + \rho gh$$

Для открытого сосуда: $P_{атм} = \rho gh$

Основные уравнения статики и кинематики

Уравнение постоянства расхода



Расходом называется количество жидкости, протекающее через сечение потока в единицу времени.

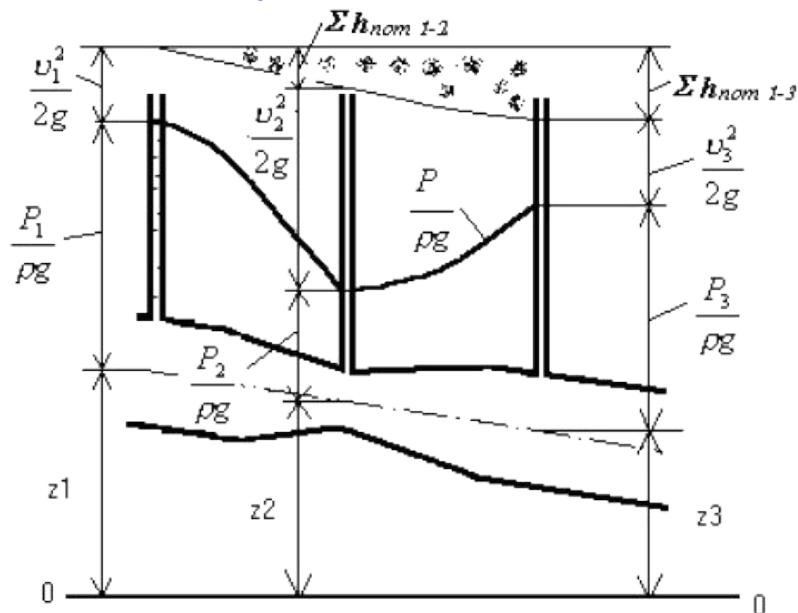
$$\dot{m} = \rho \dot{V}$$

$$\dot{V}_1 = \dot{V}_2 = const = v_1 S_1 = v_2 S_2 = v_i S_i$$



$$\frac{v_1}{v_2} = \frac{S_2}{S_1}$$

Уравнение Бернулли для вязкой жидкости для двух произвольно выбранных сечений трубопроводов:



$$z_1 + \frac{P_1}{\rho g} + \frac{v_1^2}{2g} = z_2 + \frac{P_2}{\rho g} + \frac{v_2^2}{2g} + \sum h_{ном\ 1-2}$$

$$z_1 + \frac{P_1}{\rho g} + \frac{v_1^2}{2g} = z_3 + \frac{P_3}{\rho g} + \frac{v_3^2}{2g} + \sum h_{ном\ 1-3}$$

Это уравнение баланса энергии с учетом потерь.

Режимы движения жидкости

Структура потока жидкости не одинакова.

Существование различных течений связано с проявлением взаимодействия между силами инерции и вязкости.

$$Re = \frac{wd}{\nu}$$

Ламинарное течение:

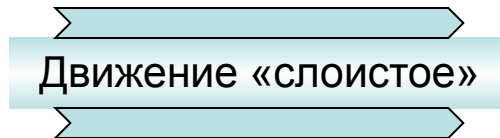
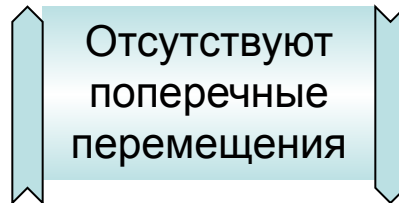
Вязкие силы > Силы инерции

lamina – слой

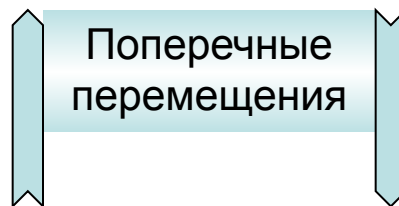
Турбулентное течение:

Вязкие силы < Силы инерции

turbulentus – вихревой



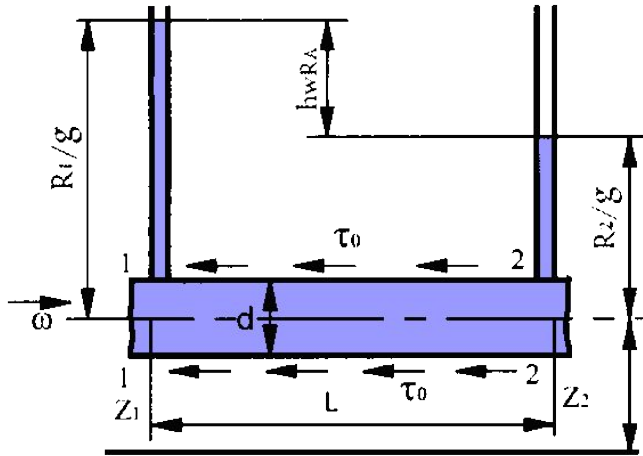
$$Re_{KP} < 2300$$



$$Re_{KP} > 2300$$

Критическая скорость: $w_{KP} = \frac{Re_{KP} \nu}{d} = \frac{2300\nu}{d}$

Потери напора, коэффициент гидравлического трения



К определению потерь напора

Формула Дарси – Вейсбаха:

$$h_w = \lambda \frac{l}{d} \frac{w^2}{2g}$$

Ламинарный режим $\lambda = \frac{64}{Re}$
 Турбулентный режим $\lambda = 0,11 \left(\frac{k_e}{d} + \frac{68}{Re} \right)^{0,25}$

потери напора по длине потока

Потери напора возникают в связи с существованием вязкости жидкости, наличие которой вызывает появление работы сил трения.

Гидравлические потери подразделяются на потери напора по длине потока и потери напора в местных сопротивлениях.

$$\frac{P_1}{\gamma} + \frac{w_1^2}{2g} = \frac{P_2}{\gamma} + \frac{w_2^2}{2g} + h_w \implies h_w = \frac{P_1 - P_2}{\gamma}$$

$$h_w = \xi \frac{w^2}{2g}$$

ξ определяется экспериментально

потери напора в местных сопротивлениях

ГЛАВА 2. НАСОС: ОСНОВНЫЕ ЭЛЕМЕНТЫ И ХАРАКТЕРИСТИКИ

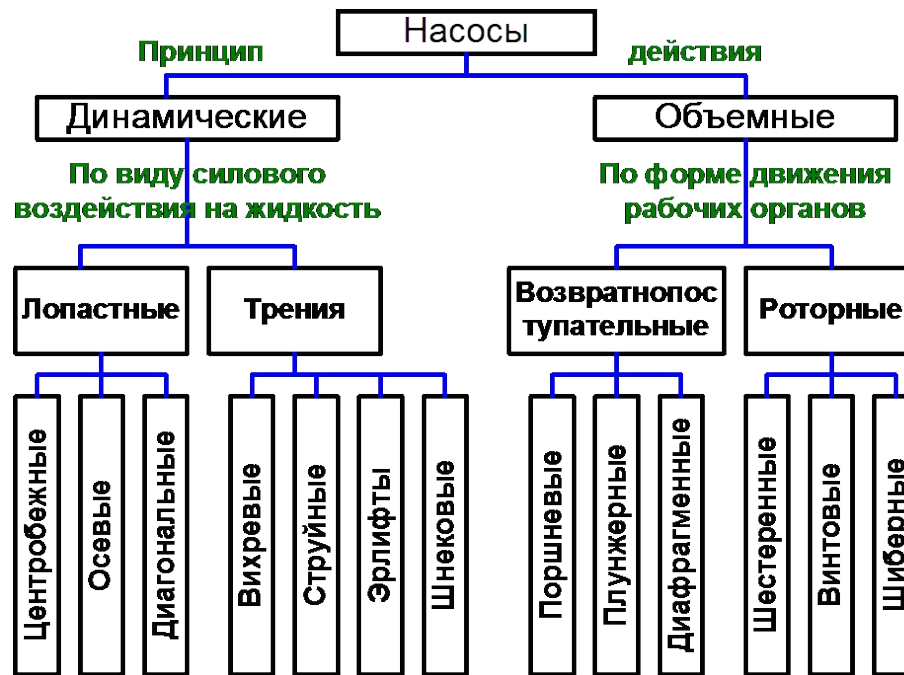
Классификация насосов

Насос – это машина, в которой происходит преобразование механической энергии привода в гидравлическую энергию перемещаемой жидкости.

В соответствии с ГОСТ 17398-72 вводятся следующие определения:

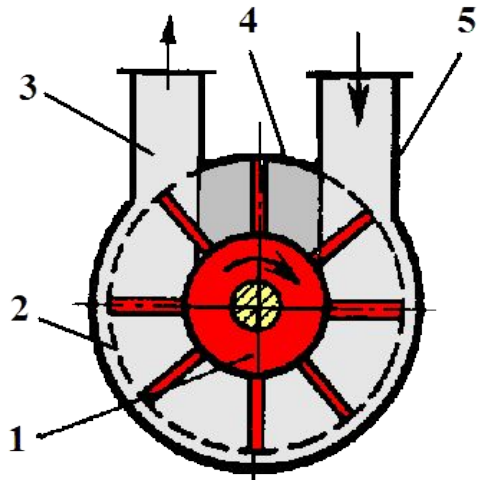
насосный агрегат – агрегат, состоящий из насоса или нескольких насосов и приводящего двигателя, соединенных между собой;

насосная установка – насосный агрегат с комплектующим оборудованием, смонтированным по определенной схеме, обеспечивающей работу насоса.

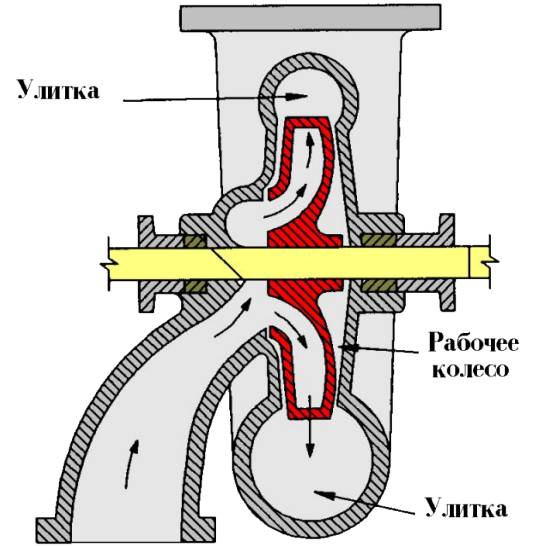
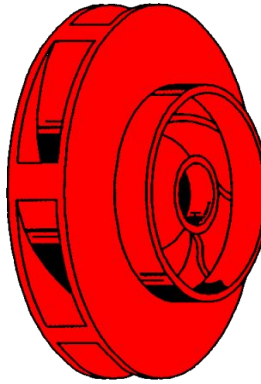
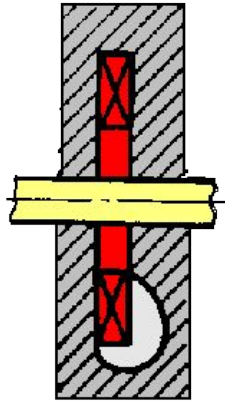


Классификация насосов

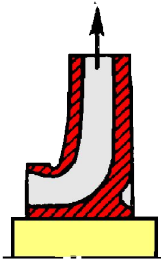
Динамические насосы



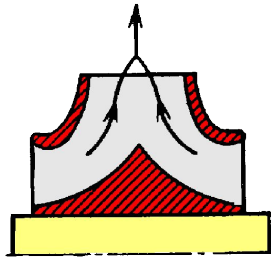
Вихревой насос



Лопастной насос



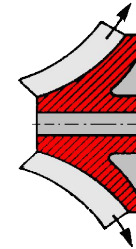
односторонний вход



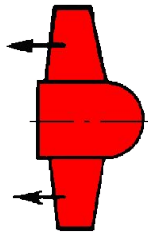
двусторонний вход



центробежный



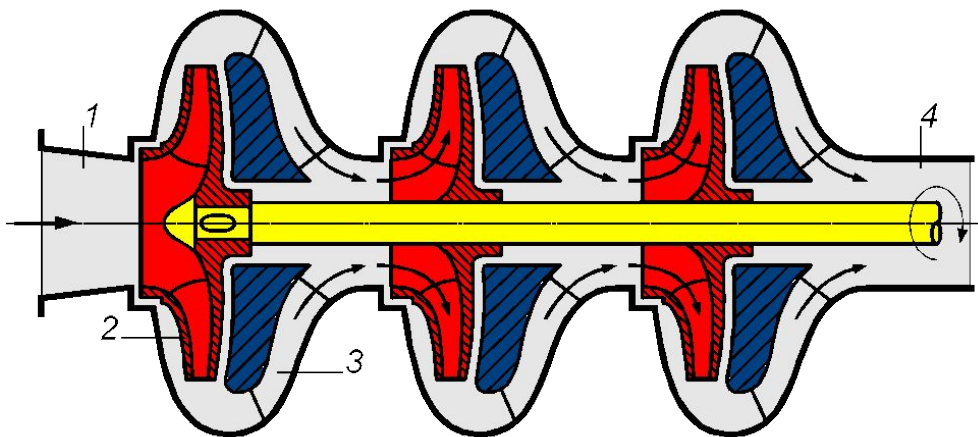
диагональный



осевой

Классификация насосов

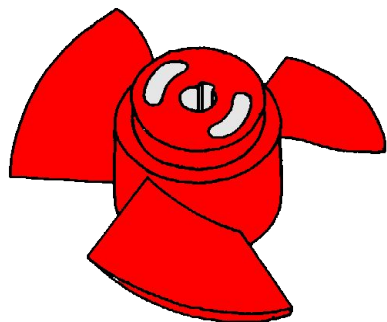
Многоступенчатый центробежный насос



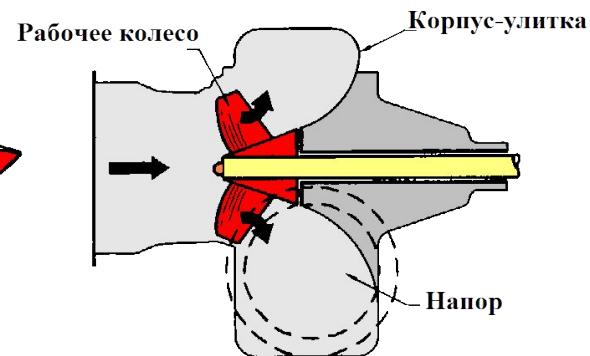
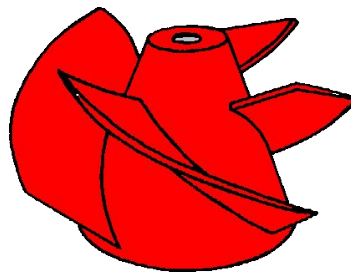
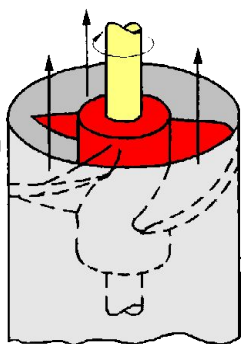
- 1 – подвод,
- 2 – рабочее колесо,
- 3 – направляющий аппарат,
- 4 – диффузор отвода

Схема многоступенчатого центробежного насоса

Разновидности лопастных насосов



Осевой насос



Насос смешанного потока

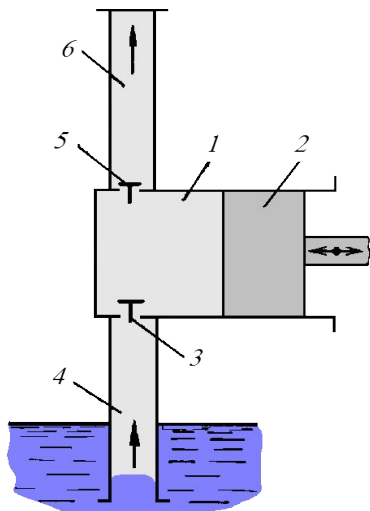
Классификация насосов

Насосы, используемые в ядерной энергетике, можно приблизительно разделить на следующие девять групп:

- главные циркуляционные насосы, предназначенные для создания циркуляции теплоносителя с вспомогательными насосами к ним;
- питательные насосы - для подачи питательной воды в парогенераторы или барабаны-сепараторы;
- конденсатные насосы - для подачи конденсата в деаэраторы из конденсаторов турбин и подогревателей низкого и высокого давления;
- насосы циркуляционного водоснабжения для охлаждения конденсаторов турбин;
- насосы технического водоснабжения главного корпуса;
- насосы систем безопасности;
- насосы маслоснабжения систем турбоагрегатов;
- насосы спецводоочистки и химводоочистки;
- насосы вспомогательных систем.

Классификация насосов

Объемные насосы



Поршневые насосы можно классифицировать по следующим признакам:

1. способу действия поршня (одностороннего или двустороннего действия);
2. положению поршня и цилиндра (горизонтальные и вертикальные);
3. форме поршня (дисковые, плунжерные);
4. типу привода (электроприводные, паровые).

Поршневой насос

Периодичность движения поршня обуславливает неравномерность подачи жидкости.

Для уменьшения неравномерности подачи применяются двух- и многоцилиндровые поршневые насосы.

Для привода поршней затруднено применение высокооборотных двигателей без редукторов.

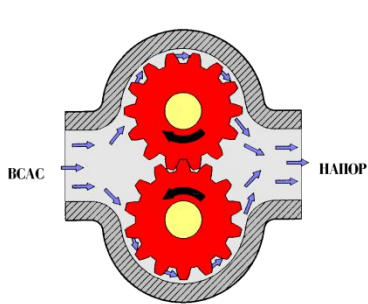
Разновидности роторных насосов

В роторных насосах один или несколько вращающихся роторов образуют в корпусе насоса полости, которые захватывают перекачиваемую жидкость и перемещают ее от входного патрубка насоса к напорному.

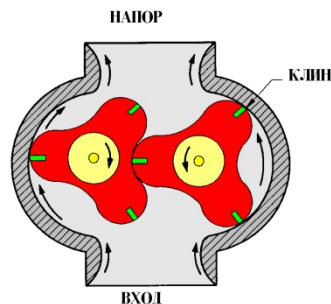
Роторные насосы обеспечивают более равномерную подачу, в них отсутствует отсекающая клапанная система.

Наибольшее распространение получили следующие конструктивные схемы роторных насосов:

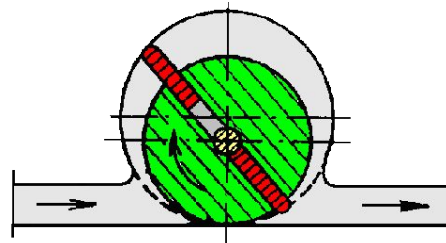
- шестеренные (двух- и многшестеренные, с наружным или внутренним зацеплением);
- винтовые (одно- и многвинтовые);
- пластинчатые (одно- и многпластинчатые);
- кулачковые.



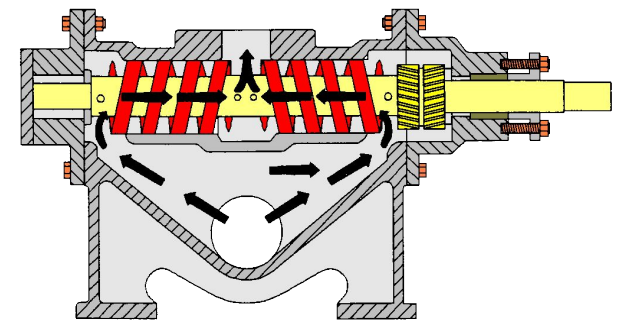
шестеренный



кулачковый



пластинчатый



винтовой

Основные параметры насоса

Производительность (подача или расход) это количество жидкости перемещаемое насосом в единицу времени t , выражается через массовый расход:

$$G = M/t \quad \text{или через объемный расход:} \quad Q = V/t$$

Массовый и объемный расходы связаны через плотность нагнетаемой жидкости ρ соотношением:

$$G = Q \cdot \rho$$

Насосное давление

$$P_H = \left(P_2 + \frac{\rho v_2^2}{2} + \rho g z_2 \right) - \left(P_1 + \frac{\rho v_1^2}{2} + \rho g z_1 \right) \quad (\rho g z_2 - \rho g z_1) \approx 0$$

$$P_H = \left(P_2 + \frac{\rho v_2^2}{2} \right) - \left(P_1 + \frac{\rho v_1^2}{2} \right)$$

Напор насоса

Напор насоса равен разности полного напора на выходе насоса и полного напора на входе в насос и измеряется в метрах. Величина напора не зависит от плотности перекачиваемой среды.

$$H = \frac{P_H}{\rho g} = \left(P_2 + \frac{\rho v_2^2}{2} \right) / \rho g - \left(P_1 + \frac{\rho v_1^2}{2} \right) / \rho g = \frac{P_2 - P_1}{\rho g} + \left(\frac{v_2^2}{2g} - \frac{v_1^2}{2g} \right) \quad \boxtimes \quad H = \frac{P_2 - P_1}{\rho g}$$

Основные параметры насоса

Напор насоса может быть определен только, если известны следующие параметры:

- давление на выходе насоса в Паскалях,
- давление на входе в насос в Паскалях,
- плотность перекачиваемой жидкости в кг/м^3 .

Давление на выходе из насоса может быть определено также только, если известны:

- напор насоса в м,
- давление на входе в насос в Паскалях
- плотность перекачиваемой жидкости в кг/м^3 .

Полезная мощность насоса

За единицу времени через насос протекает расход, при этом каждой единице массы жидкости насос передает энергию в количестве напора H

$$N_n = GHg = Q\rho Hg$$

КПД насоса

КПД насоса равен отношению полезной мощности насоса к потребляемой им мощности привода или электромотора.

$$\eta = \frac{N_n}{P_2} = \frac{Q\rho Hg}{P_2}$$

P_2 - потребляемая насосом мощность или мощность на валу рабочего колеса больше полезной мощности на величину потерь в насосе.

Потери в насосе делят на:

- механические,
- объемные,
- гидравлические.

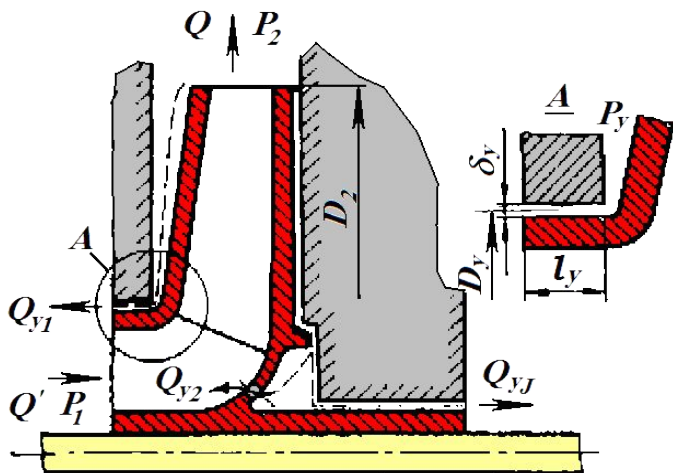
Основные параметры насоса

Механические потери

Механическими потерями являются потери на трение в подшипниках, уплотнениях (торцевом или сальниковом). Мощность, оставшаяся за вычетом механических потерь (мощность механических потерь составляет 3 – 5%), передается рабочим колесом жидкости.

Объемные потери

Жидкость, выходящая из рабочего колеса, в основном поступает в отвод и далее в напорный патрубок. Однако часть жидкости возвращается через зазоры δ_y на вход насоса.



Q_{y1} - между рабочим колесом и корпусом насоса

Q_{y2} - через разгрузочное отверстие

Q_{yJ} - через уплотнения удаляются наружу

Гидравлические потери

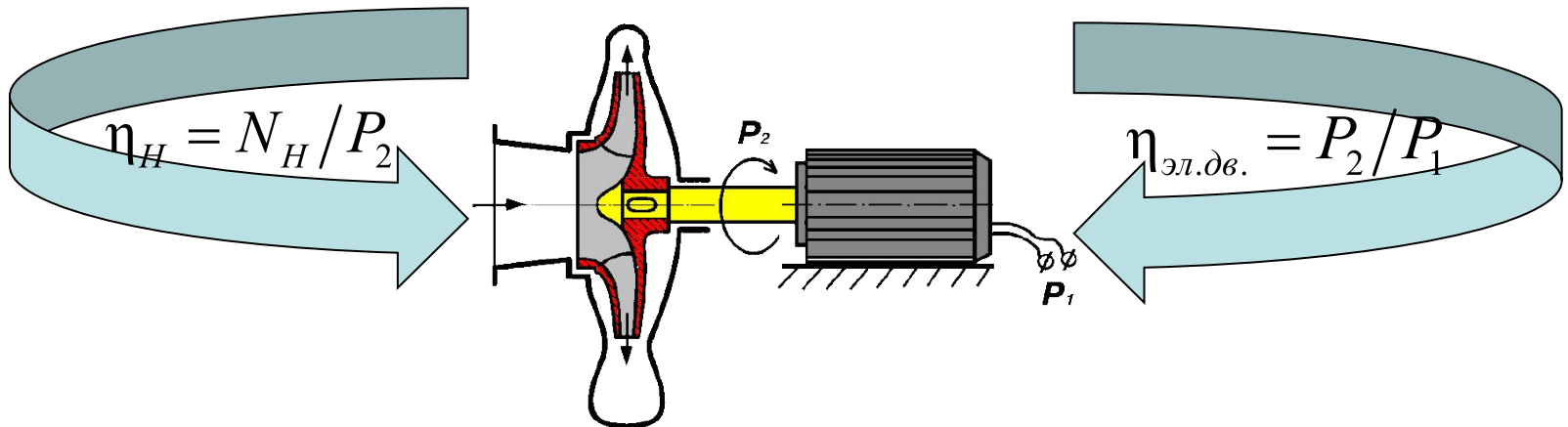
Обусловлены преодолением гидравлического сопротивления в подводе, рабочем колесе и отводе и они зависят от совершенства проточной части насоса, правильности выбора его геометрических размеров, режимов его работы.

Если насос и двигатель представляют собой единый блок, например, как у насосов с мокрым ротором, тогда в каталогах приводится мощность, потребляемая всем насосным агрегатом.

P_1 – это мощность, которая подводится к клеммам электродвигателя и, таким образом, она тратится на привод электродвигателя и самого насоса.

КПД насоса с электродвигателем

$$\eta = \frac{N_H}{P_1} = \frac{N_H}{P_2} \frac{P_2}{P_1} = \eta_{\text{н.дв.}} \cdot \eta \dots$$



Насосный агрегат: насос + электродвигатель

$$P_1 = P_2 / \eta_{\text{эл.дв.}}$$

Принцип действия лопастных насосов

Конструктивное исполнение проточной части насоса

Проточная часть насоса состоит из трех основных частей: подвода – 1, рабочего колеса – 2 и отвода – 3. Основное назначение подвода обеспечить равномерную подачу жидкости из всасывающего трубопровода к рабочему колесу насоса с минимальными потерями.

Отвод состоит из спирального сборника – 3 и диффузора – 4 и предназначен для сбора жидкости, выходящей из рабочего колеса, преобразования кинетической энергии потока в энергию давления с минимальными потерями и направления ее в напорный трубопровод.

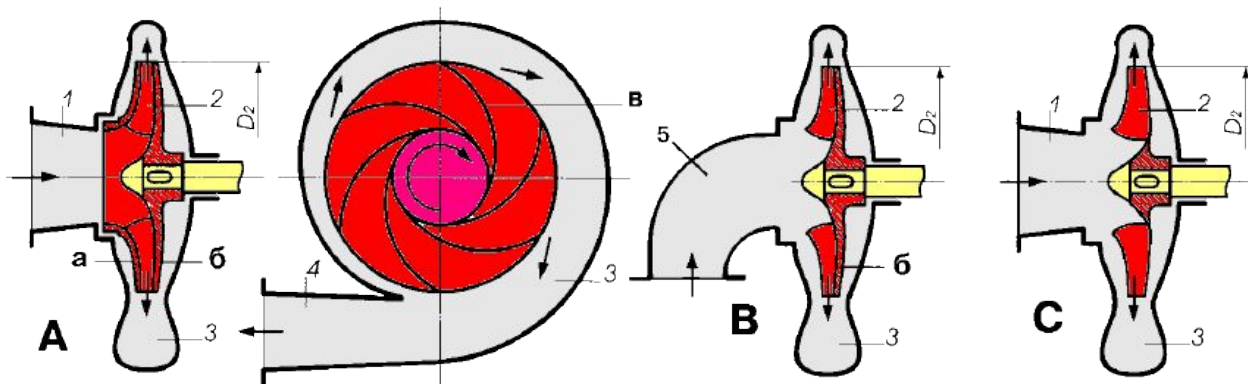


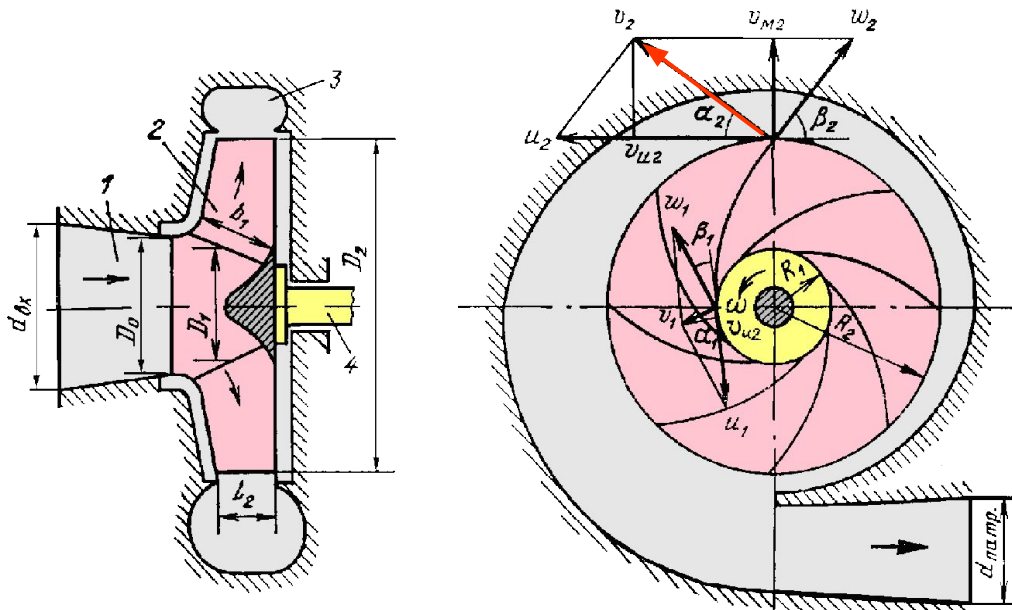
Схема центробежного насоса:
А – закрытое рабочее колесо,
В – полуоткрытое рабочее колесо,
С – открытое рабочее колесо

1 – осевой подвод, 2 – рабочее колесо, 3 – улитка отвода, 4 – диффузор отвода, 5 – радиальный или in-line подвод,
а – ведомый и б – ведущий диск рабочего колеса, в – лопатки рабочего колеса

Рабочее колесо закрытого типа (А) состоит из двух дисков: ведомого а и ведущего б, между которыми устанавливаются лопатки в, изогнутые в сторону противоположную направлению вращения колеса. Полуоткрытое рабочее колесо выполняется без переднего ведомого диска а (В). Открытые рабочие колеса не имеют ведущего или заднего диска б (С). В этом случае лопатки крепятся к валу. Полуоткрытые и открытые колеса нашли широкое применение в дренажных насосах.

Принцип действия лопастных насосов

продолжение



1 – конфузорный патрубок; 2 – рабочее колесо;
3 – отвод; 4 – вал

Абсолютная скорость жидкости:

$$v_2 = w_2 + u_2$$

↑
относительная окружная

v_{u2} – окружная составляющая абсолютной скорости

v_{M2} – меридиональная скорость

α_2 – угол между векторами скоростей v_2 и u_2 ;

β_2 – угол между вектором скорости w_2 и отрицательным направлением скорости u_2

Уравнение момента количества движения:

$$M = Q_M (v_{u2} R_2 + v_{u1} R_1)$$

Q_M – массовый расход; $v_{u1} = v_1 \cos \alpha_1$ } – окружные составляющие абсолютной скорости
 $v_{u2} = v_2 \cos \alpha_2$ } потока на входе в канал и на выходе из него;

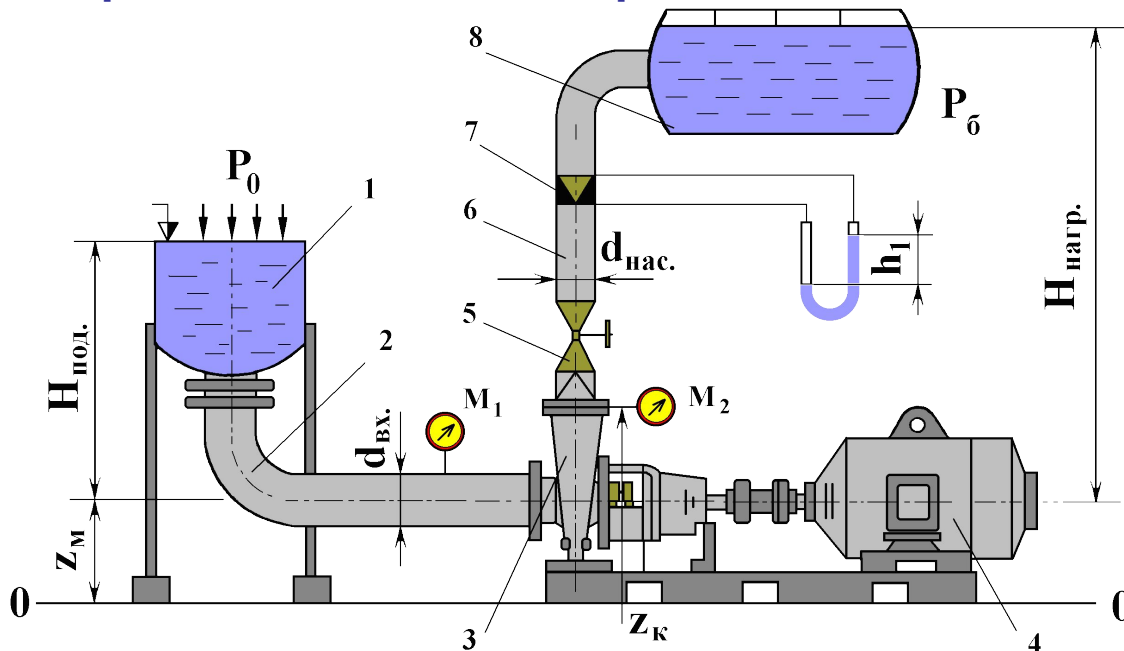
R_1 } – расстояние центра тяжести межлопаточных каналов на входе и выходе из них.
 R_2 }

Массовый расход жидкости через колесо: $Q_{МК} = Q_K \cdot \rho$

Гидравлическая мощность: $N_2 = Q_{МК} \omega (v_{u2} R_2 + v_{u1} R_1)$ $\implies N_2 = Q_K \rho g H_T$

$Q_{МК} g H_T = Q_{МК} \omega (v_{u2} R_2 - v_{u1} R_1)$ \implies $H_T = (\omega/g)(v_{u2} R_2 - v_{u1} R_1)$ }
 $H_T = (\omega/g) v_{u2} R_2, \quad 0 \quad v_{u1} R_1 =$ } **основное уравнение лопастных насосов** !

Устройство насосного агрегата



- 1 – приемный резервуар,
- 2 – подводящий трубопровод,
- 3 – насос,
- 4 – электродвигатель,
- 5 – запорно-регулирующая задвижка,
- 6 – напорный трубопровод,
- 7 – сужающее устройство,
- 8 – напорный резервуар.

Работа насосного агрегата

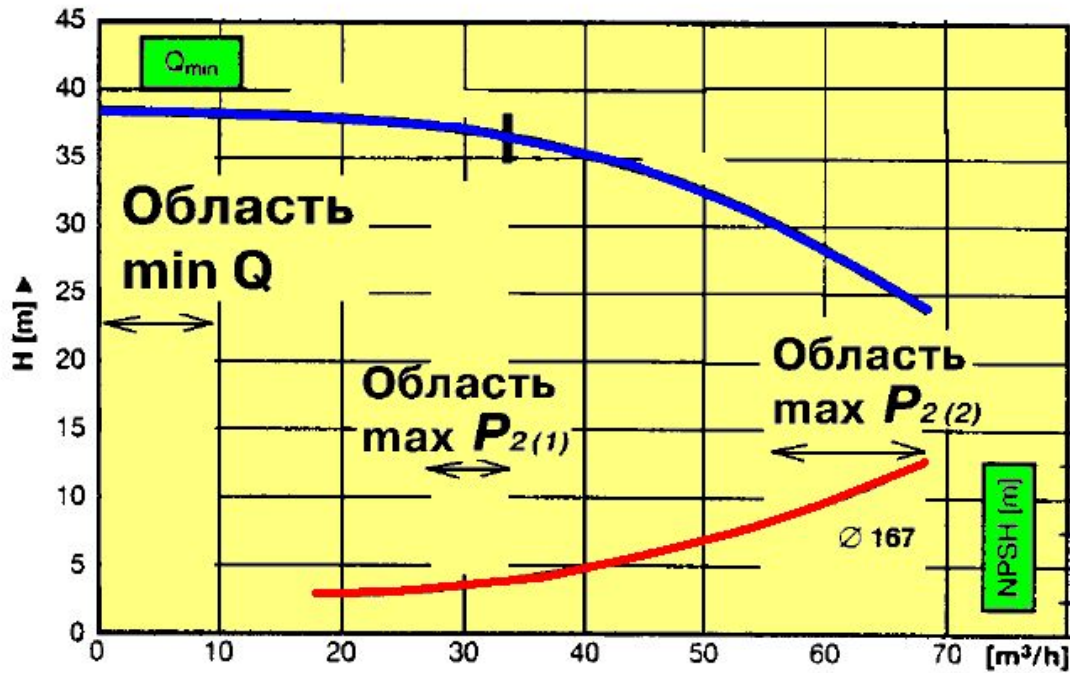
Жидкая среда из приемного резервуара 1 по подводящему трубопроводу 2 подводится в насос 3, который посредством муфты соединен с приводным электродвигателем 4.

Получив приращение энергии в насосе, жидкость по напорному трубопроводу 6 подается в напорный резервуар 8.

На напорном трубопроводе установлены запорно-регулирующая задвижка 5 и сужающее устройство 7.

Характеристика центробежного насоса

Рабочие характеристики центробежного насоса



Зависимость напора от расхода

$$H = f(Q)$$

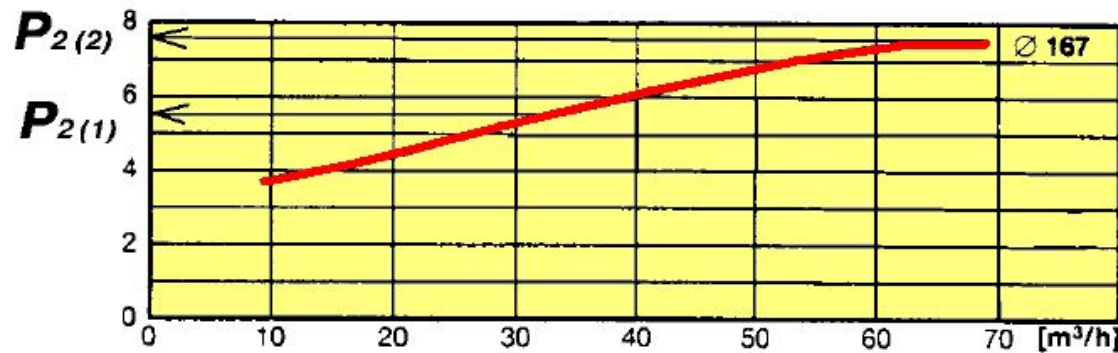
Зависимость кавитационного запаса от расхода

$$NPSH = f(Q)$$

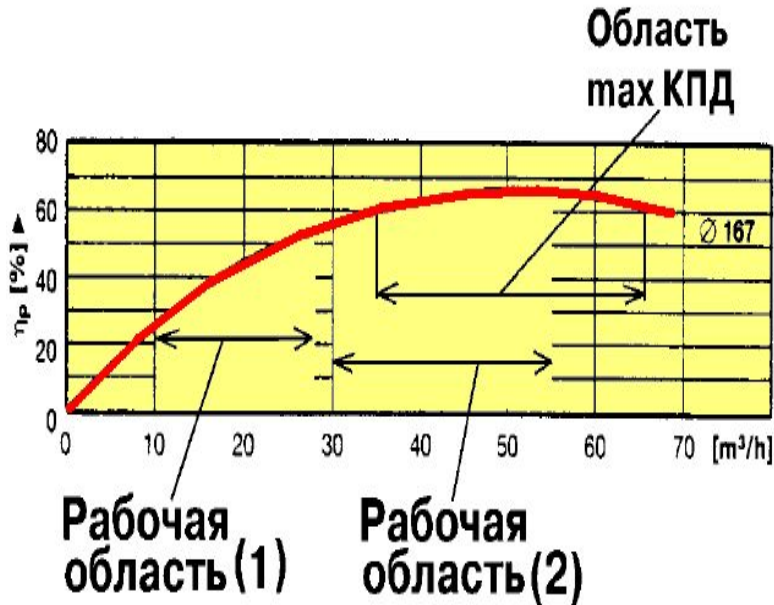
NPSH (net positive suction head)

Зависимость потребляемой насосом мощности от расхода

$$P_2 = f(Q)$$



КПД зависимость



- На ней можно выделить:
- область максимальных значений КПД;
 - область максимальной мощности для двигателя малой мощности $P_2(1)$ и для двигателя большей мощности $P_2(2)$;
 - область малых значений расхода;
 - рабочие области для двигателя малой (1) и большой мощности (2).

Желательно, чтобы насос работал в области максимального КПД.

Эта область перекрывает область максимальной мощности.

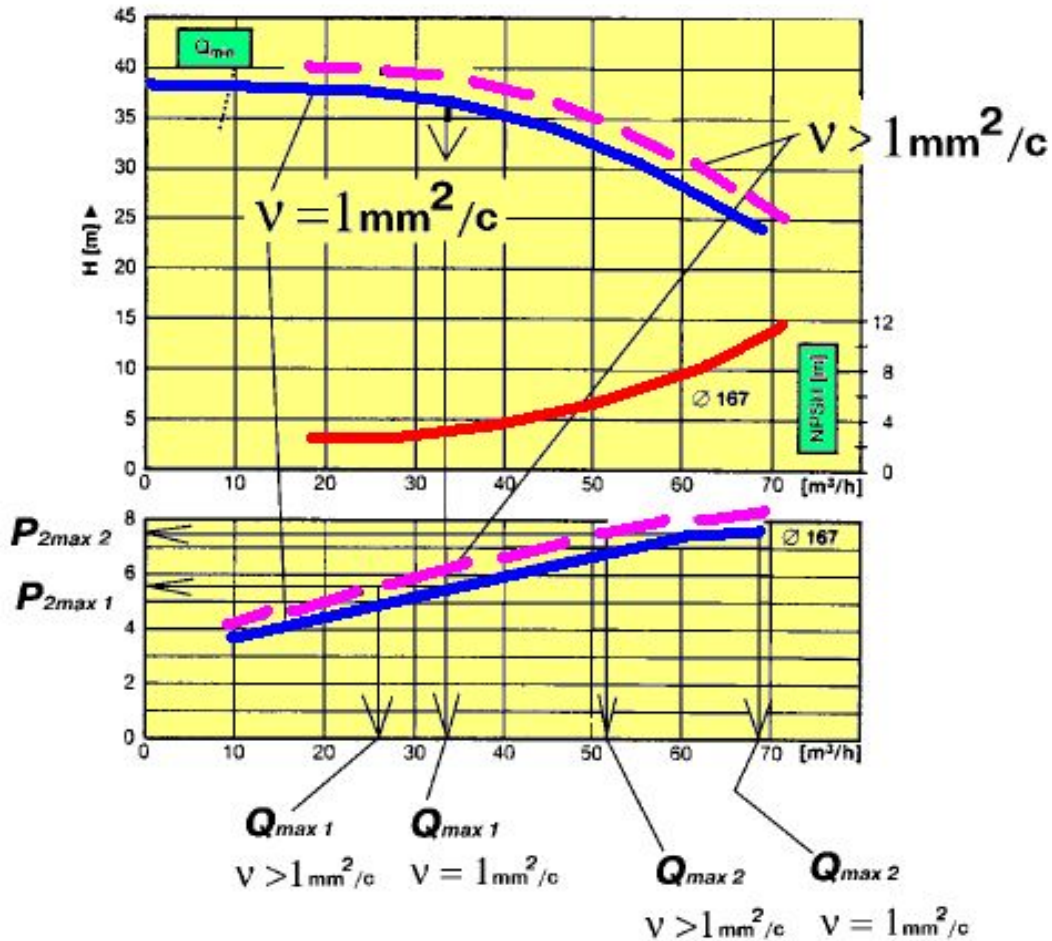


Перегрев двигателя и выход из строя.

«Рабочая область» сужается и смещается влево от области максимального КПД.

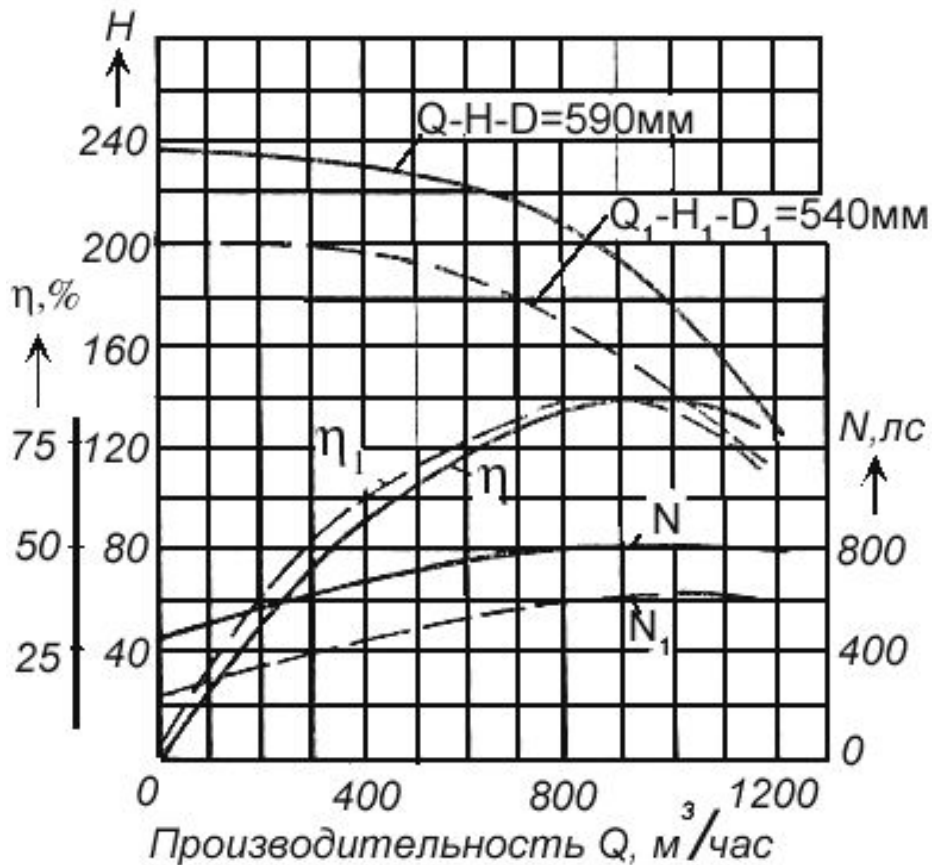
Рабочая область в пределах от 0.4 – 0.65 от макс для двигателя большей мощности.

Характеристика насоса при изменении вязкости жидкости



- Переход насоса на работу на более вязкую жидкость приводит:
- к уменьшению максимальной производительности насоса.
 - к требуемому увеличению мощности электродвигателя, т.е. выбору более мощного насоса, чтобы увеличить его максимальную производительность.

Влияние геометрических и режимных параметров на характеристику насоса



Напор насоса будет увеличиваться в квадратичной зависимости:

$$H^{II} = H^I (D_2^{II} / D_2^I)^2$$

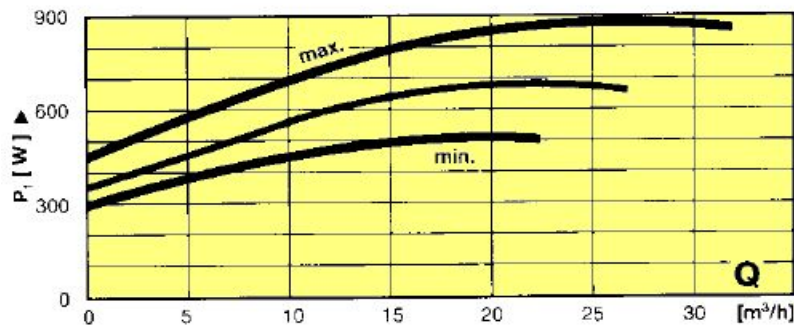
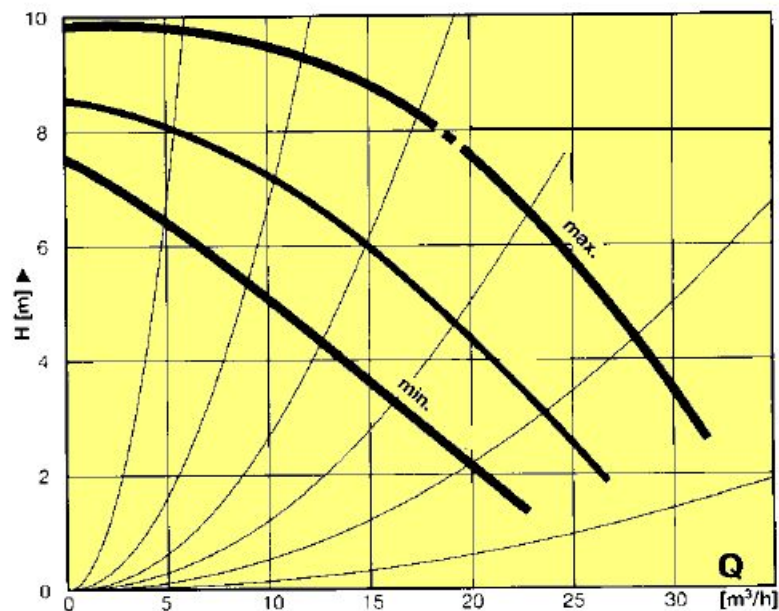
Расход пропорционально зависимости в третьей степени:

$$Q^{II} = Q^I (D_2^{II} / D_2^I)^3$$

Потребляемая мощность увеличивается в пятой степени:

$$P_2 = P_1 (D_2 / D_1)^5 (n_2 / n_1)^3 (\rho_2 / \rho_1) (\eta_2 / \eta_1)$$

Рабочие характеристики насосов для разных диаметров рабочих колес



Кривые зависимости напора, мощности для различных чисел оборотов

Если изменять частоту вращения насоса, то пропорционально будет изменяться напор, производительность и потребляемая мощность насоса в соответствии со следующими выражениями:

$$H_2 = H_1 \left(n_2 / n_1 \right)^2$$

$$Q_2 = Q_1 \left(n_2 / n_1 \right)$$

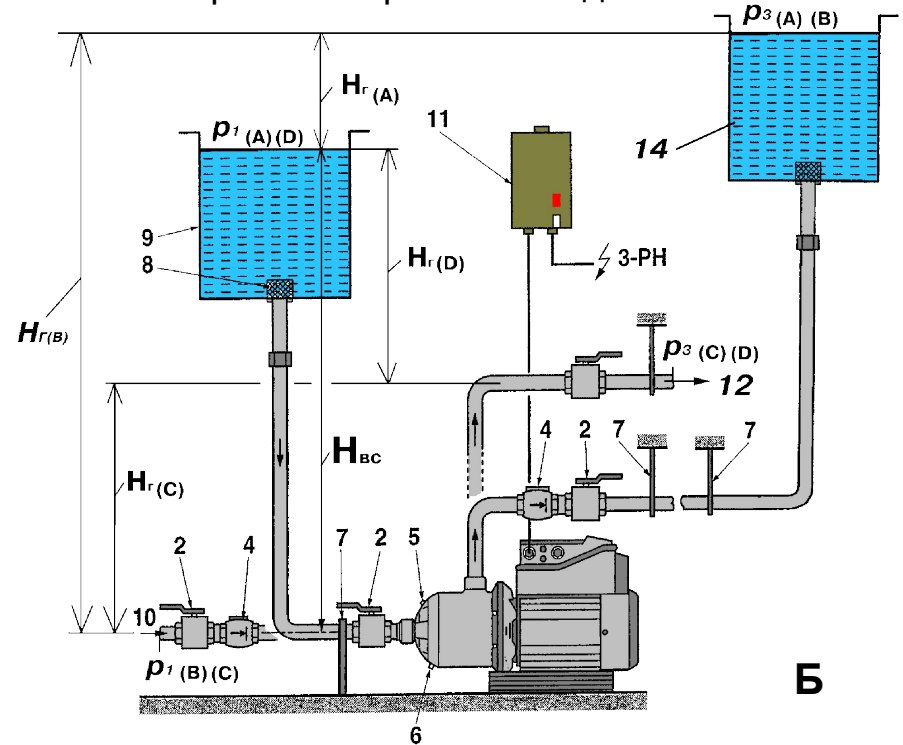
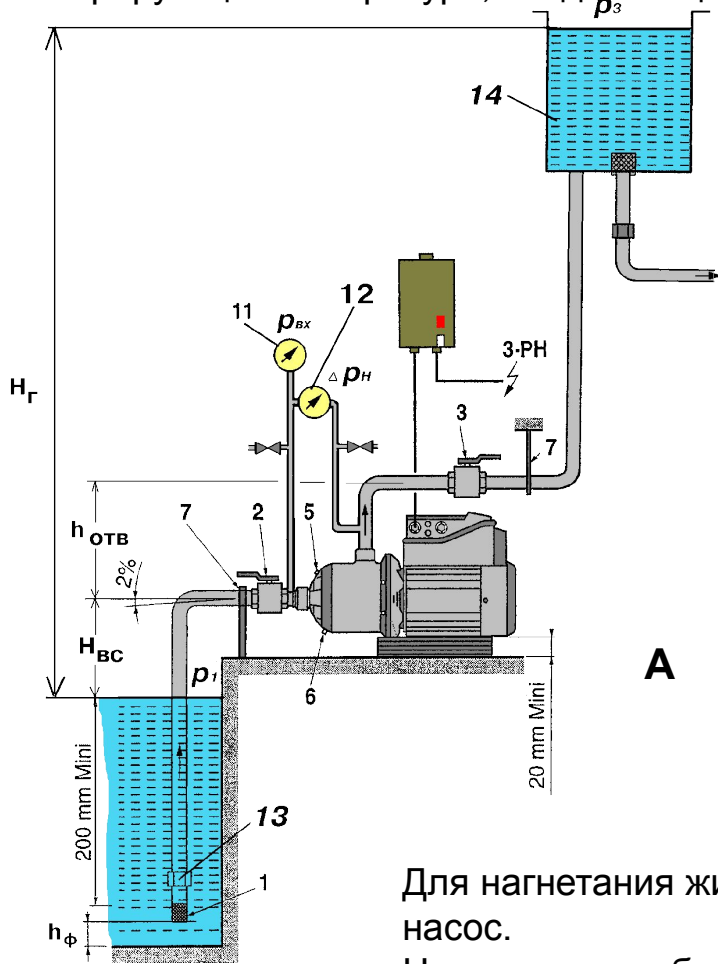
$$P_2 = P_1 \left(n_2 / n_1 \right)^3$$

Данное соотношение широко используется для регулировки насоса на различные режимы работы насоса, подбирая значения напора и расхода оптимально приспособливая его работу к потребностям системы.

ГЛАВА 3. РАБОТА НАСОСА В СЕТИ

Характеристика гидравлической сети

Гидравлической сетью или системой называется трубопровод, регулирующая и запорная арматура, регистрирующая аппаратура, соединяющие источники и потребители рабочей жидкости.

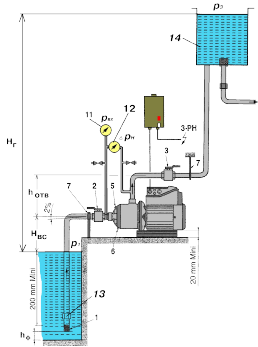


Схемы включения насосов

Для нагнетания жидкости из источника к потребителю в ее состав включают насос.

Назначение любого насоса – обеспечить подачу определенного количества жидкости из ее источника (резервуара, городской системы водоснабжения, водоема и т.п.) под определенным напором.

Потребный напор – основная характеристика гидравлической сети (системы). Любая гидравлическая система оказывает сопротивление движению жидкости.



В общем виде:
$$H_{\text{ПОТР}} = H_{\Gamma} + \left(\frac{P_3 - P_1}{\rho g} \right) + \sum h_{\text{ном.всас}} + \sum h_{\text{ном.напор}}$$

Вариант А:
$$H_{\text{ПОТР}} = H_{\Gamma} + \sum h_{\text{ном.всас}} + \sum h_{\text{ном.напор}}$$

Вариант Б:

Жидкость подается из открытого резервуара (9) и подается в открытый резервуар (14):

$$H_{\text{ПОТР}}(A) = H_{\Gamma}(A) + \sum h_{\text{ном.всас}}(A) + \sum h_{\text{ном.напор}}(A)$$

Жидкость подается из городской сети (10) с давлением P_1 в открытый резервуар (14):

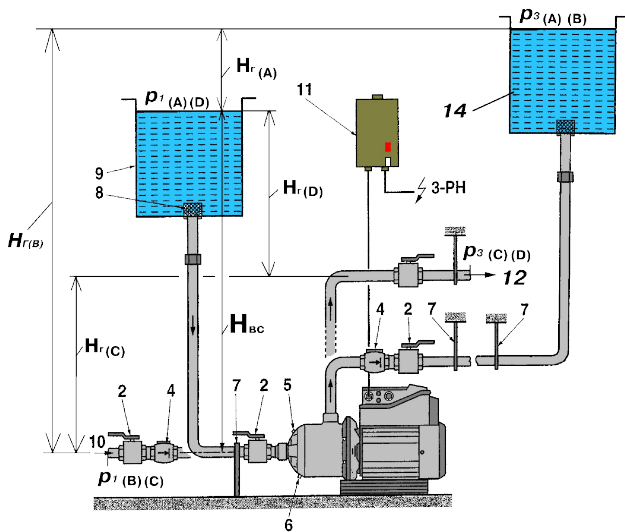
$$H_{\text{ПОТР}}(B) = H_{\Gamma}(B) + (P_{\text{атм}} - P_1) / \rho g + \sum h_{\text{ном.всас}}(B) + \sum h_{\text{ном.напор}}(B)$$

Жидкость подается из городской сети (10) с давлением P_1 в раздаточный трубопровод (12) с давлением P_3 :

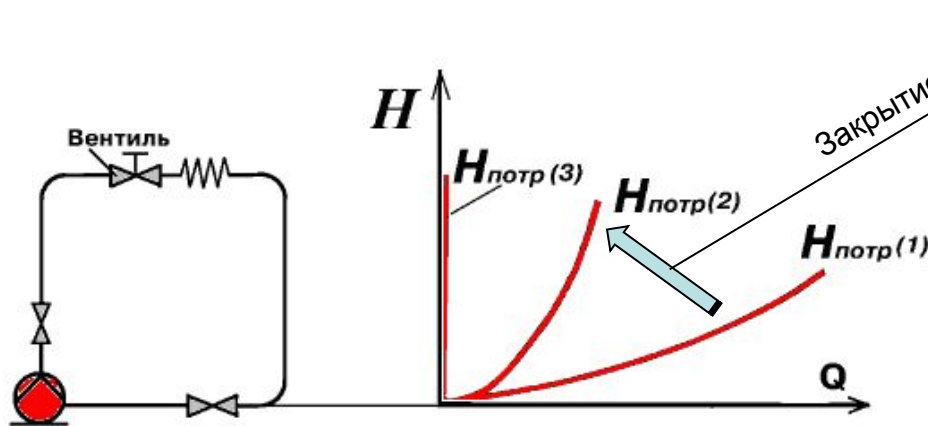
$$H_{\text{ПОТР}}(C) = H_{\Gamma}(C) + (P_3 - P_1) / \rho g + \sum h_{\text{ном.всас}}(C) + \sum h_{\text{ном.напор}}(C)$$

Жидкость подается из открытого резервуара (9) в раздаточный трубопровод (12) с давлением P_3 :

$$H_{\text{ПОТР}}(D) = H_{\Gamma}(D) + (P_3 - P_{\text{атм}}) / \rho g + \sum h_{\text{ном.всас}}(D) + \sum h_{\text{ном.напор}}(D)$$



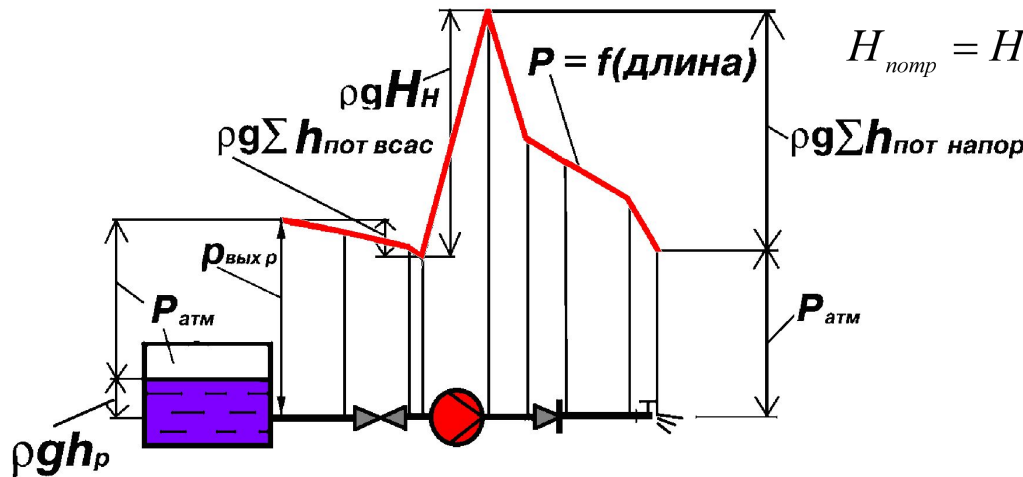
Характеристикой сети или системы называется зависимость потребного напора сети от подачи или расхода жидкости, проходящей через нее.



Зависимость потребного напора через сеть от расхода

$$H_{ПOTП} = f(Q)$$

При изменении сопротивления в сети, например, закрывая вентиль (увеличиваем сопротивление) наклон кривой увеличивается.



Изменение давления по длине трубопровода

$$H_{потр} = H_{Г} + (P_3 - P_1)/\rho g + k_1 Q^2 + k_2 Q^2 = H_{ст} + H_{дин}$$

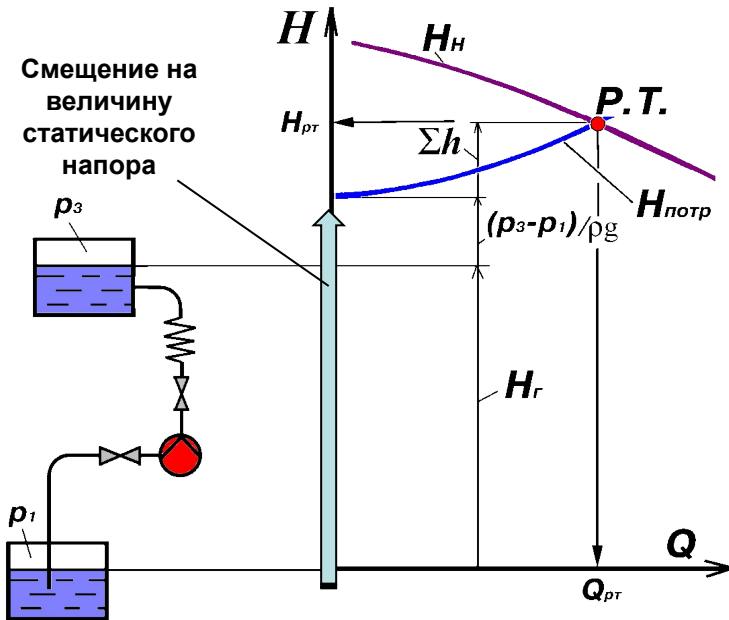
статическая составляющая:

$$H_{ст} = H_{Г} + (P_3 - P_1)/\rho g$$

динамическая составляющая:

$$H_{дин} = k_1 Q^2 + k_2 Q^2$$

Работа насоса на сеть



Включение насоса в систему водоснабжения

Статический напор: $H_{ст} = H_{Г} + (P_3 - P_1) / \rho g$

не зависит от подачи насоса.

Характеристика сети представляет собой суммарную характеристику всасывающего и напорного трубопроводов:

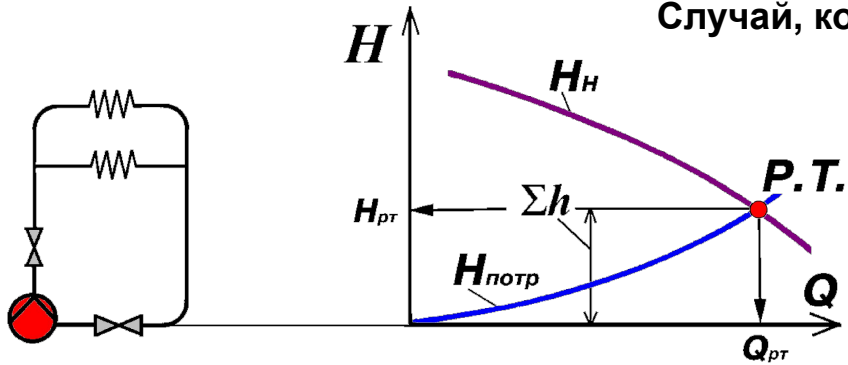
$$H_{дш} = kQ^2$$

В рабочей точке (P.T.) соблюдается равновесие между мощностью насоса и мощностью, которая требуется на преодоление сопротивления в сети или системе, трубопроводах. В этой точке напор насоса равен потребному напору системы (т.е. напору на преодоление потерь в трубопроводах).

Изменение параметров этой точки: напора и расхода возможно только при изменении или характеристики насоса (например, числа оборотов ротора) или характеристики сети (например, изменяя положение запорной арматуры).

Работа насоса на сеть

Случай, когда напорный и подающий уровни совпадают.



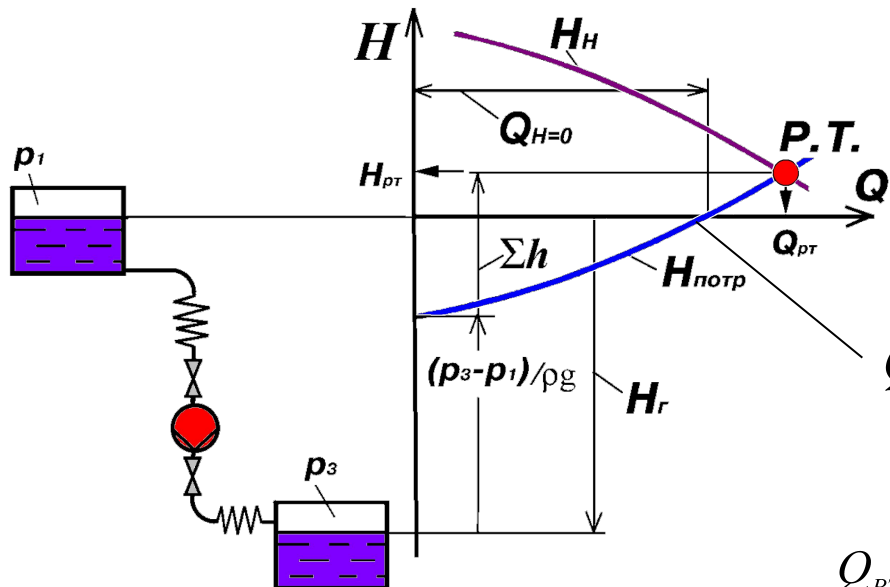
Геометрический напор сети H_r равен 0.

$$P_3 = P_1$$

Характеристика сети: $H_{потр} = kQ^2$

Включение насоса в систему теплоснабжения

Напорный резервуар находится ниже подающего

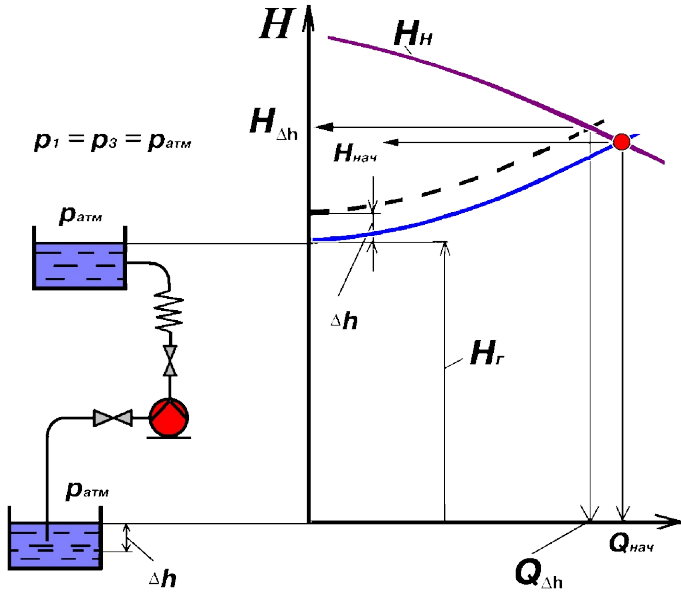


$$P_3 = P_1$$

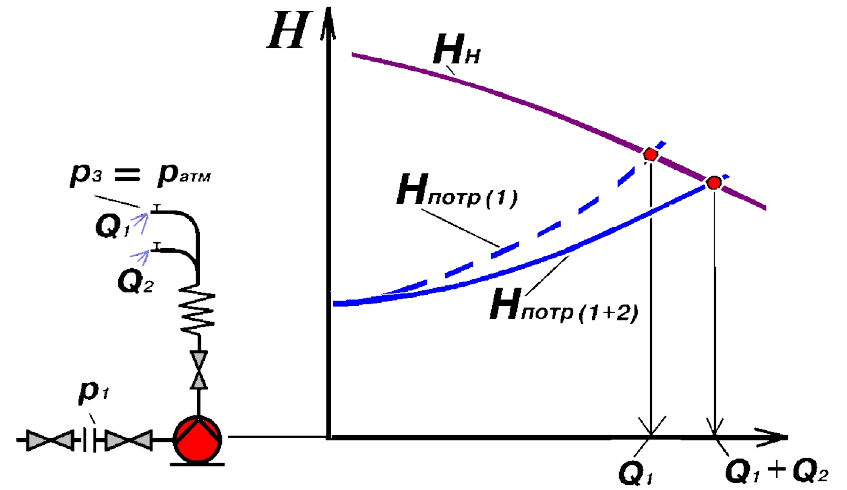
$Q_{H=0}$ - расход в трубопроводе при не работающем насосе за счет геометрического напора сети.

$Q_{PT} - Q_{H=0}$ - увеличение расхода в системе

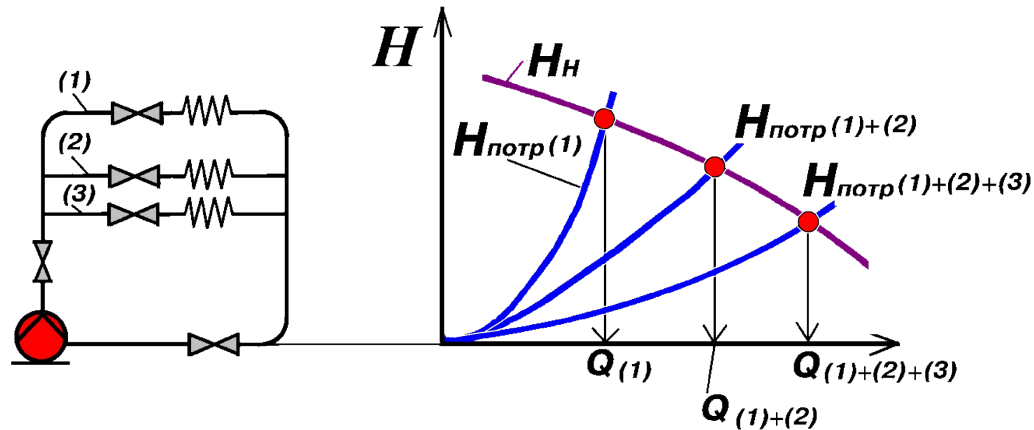
Включение насоса в дренажную систему



Влияние уровня воды в резервуаре



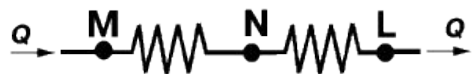
Влияние динамической составляющей



Влияние количества потребителей

Сложение характеристик элементов сети

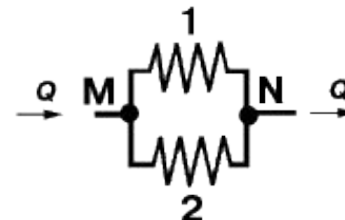
Последовательное соединение



$$Q_M = Q_N = Q_L = Q$$

$$\sum H_{\text{потр}M-L} = H_{\text{потр}M-N} + H_{\text{потр}N-L}$$

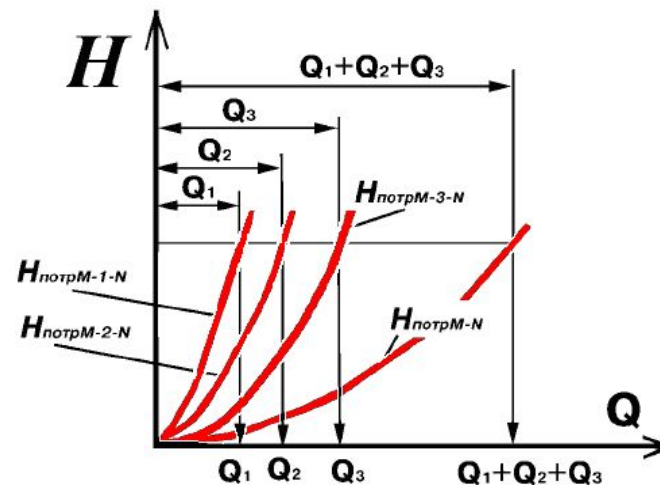
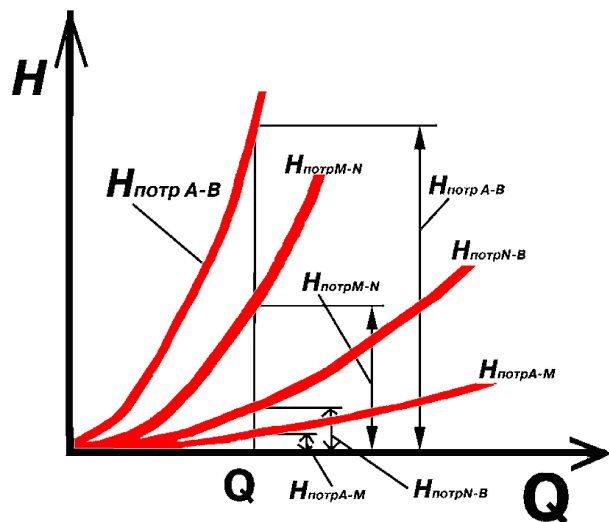
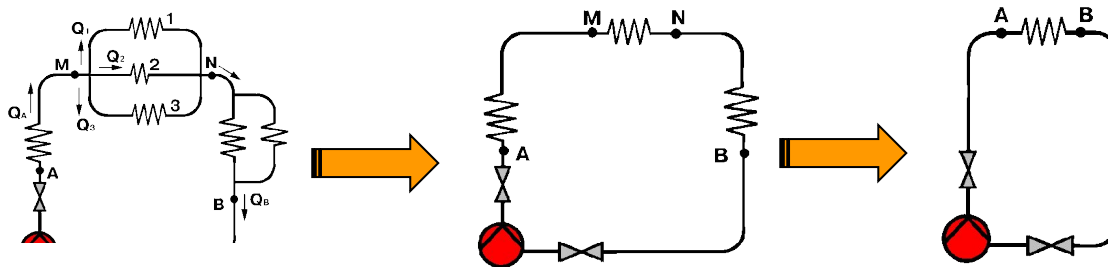
Параллельное соединение



$$Q_M = Q_{M-1-N} + Q_{M-2-N} = Q_N = Q$$

$$H_{\text{потр}M-1-N} = H_{\text{потр}M-2-N}$$

Преобразование многоэлементной сети к эквивалентной одноэлементной сети



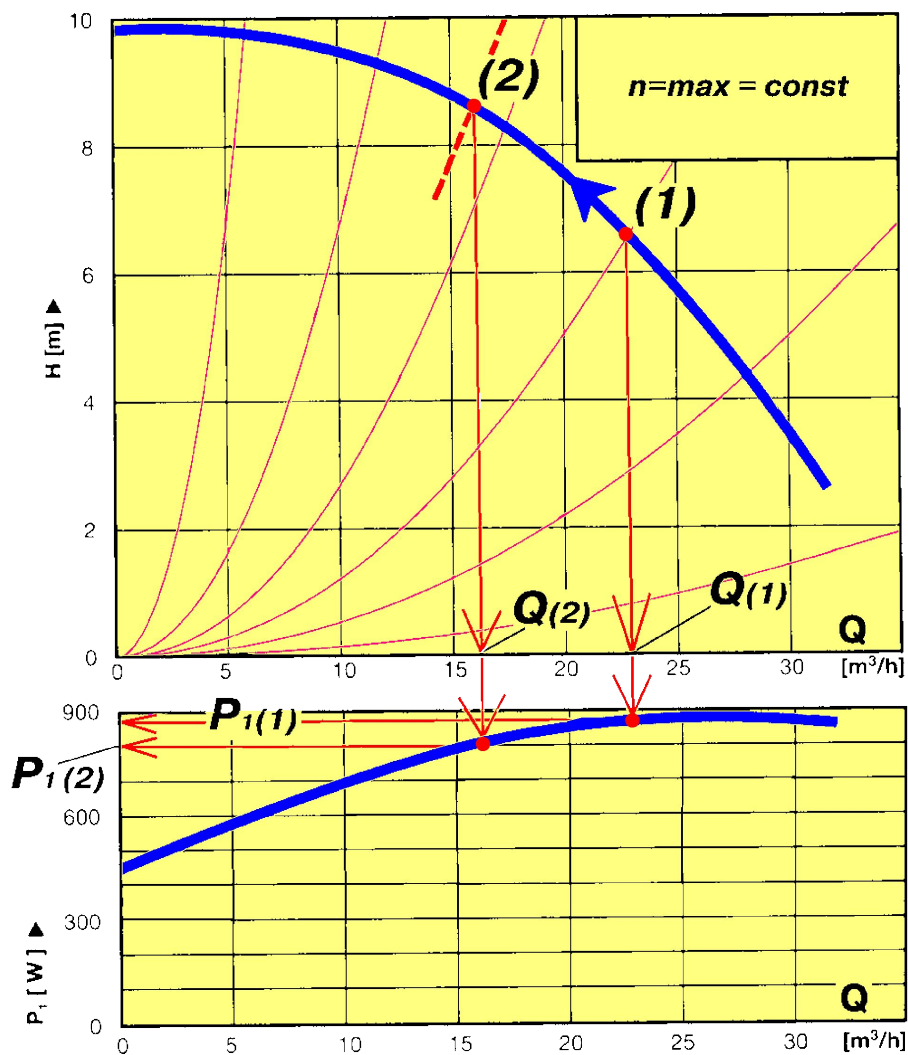
Выбор рабочей точки насоса и построение характеристики сети

Параметры рабочей точки – величина напора, расхода определяются по результатам анализа в следующей последовательности:

- 1. Определяется величина расхода для каждого элемента сети.**
- 2. Определяется потребный напор для каждого элемента сети.**
- 3. Определяется величина суммарного расхода для данной сети как:**
 - для системы отопления по тепловой потребности здания или другого потребителя тепла,
 - для систем водоснабжения по суммарному максимальному расходу при открытии всех точек водозабора.
- 4. По потребному напору каждого элемента сети определяется потребный напор всей сети.**
- 5. Потребный напор сети и потребный расход потребителей являются параметрами для выбора насоса.**

Регулирование режима работы насоса

Регулирование изменением характеристики сети



Пусть необходимо уменьшить подачу жидкости потребителем на примере замкнутой системы.

Для того чтобы насос работал в точке с меньшим расходом $Q(2)$, необходимо увеличить сопротивление сети.

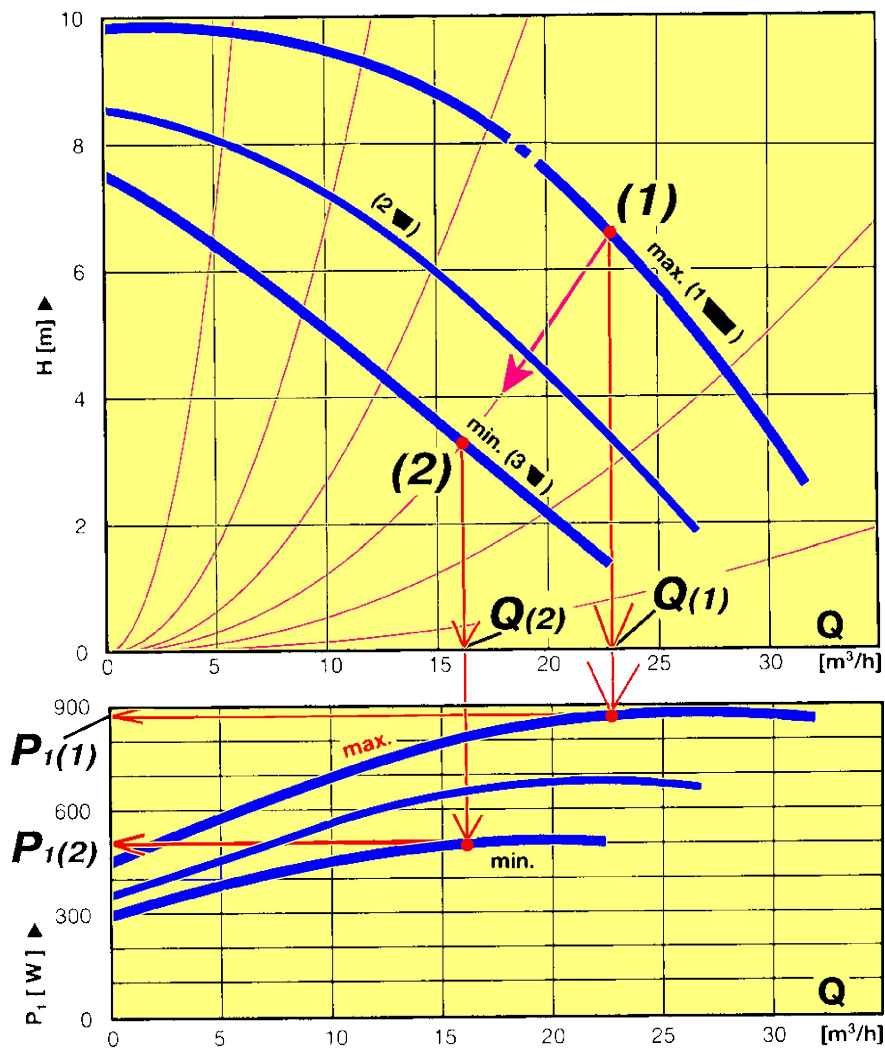
Это осуществляется прикрытием регулирующего вентиля, установленного на напорном трубопроводе.

Как результат этого, характеристика сети пойдет круче (--- линия) и пересечет характеристику насоса в точке (2).

Потребляемая мощность:

$$P_1(1) = 880 \text{ Вт} \quad \longrightarrow \quad P_1(2) = 800 \text{ Вт}$$

Регулирование изменением характеристики насоса за счет изменения чисел оборотов мотора



При изменении чисел оборотов изменяется характеристика насоса.

Изменяя числа оборотов напор насоса пропорционально квадрату чисел оборотов n_2 , а его расход пропорционально числу оборотов в первой степени.

Точка 1: $n=2700$ об/мин; напор 6,5 м; расход 23 $\text{m}^3/\text{час}$ max

Точка 2: $n=2000$ об/мин; напор 3,6 м; расход 17 $\text{m}^3/\text{час}$ min

Напорная характеристика насоса смещается вниз.

Потребляемая мощность:

$P_1(1)=880$ Вт \longrightarrow $P_1(2)=500$ Вт

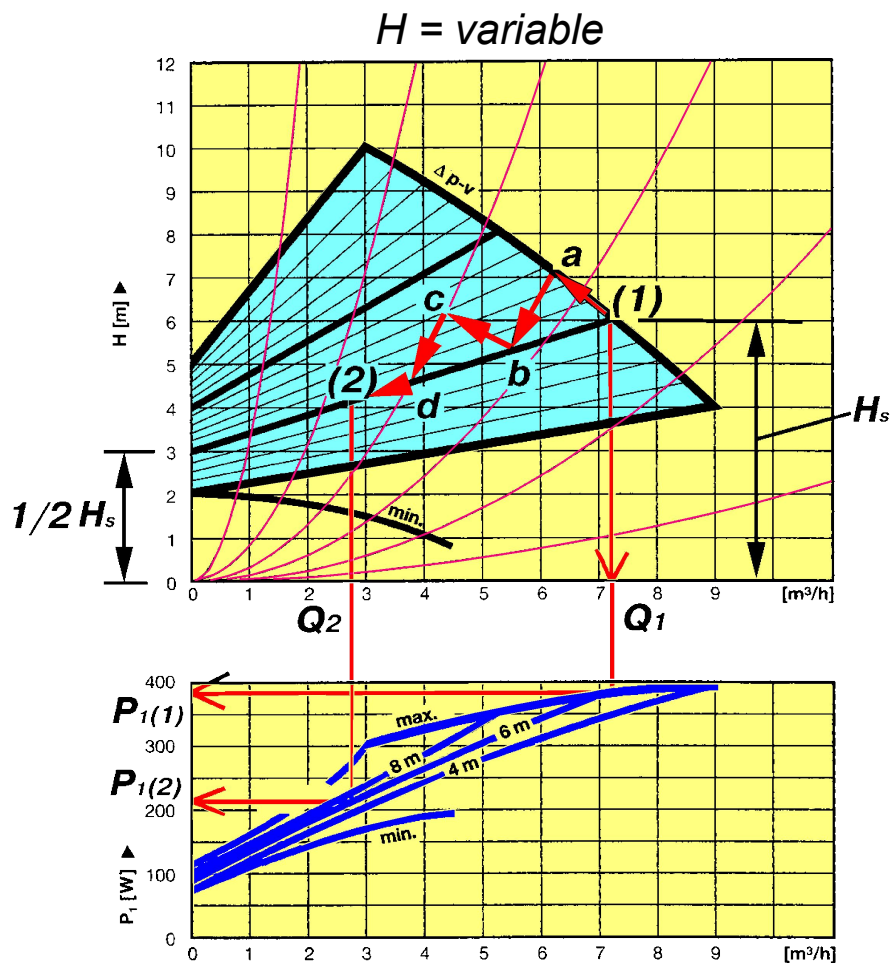
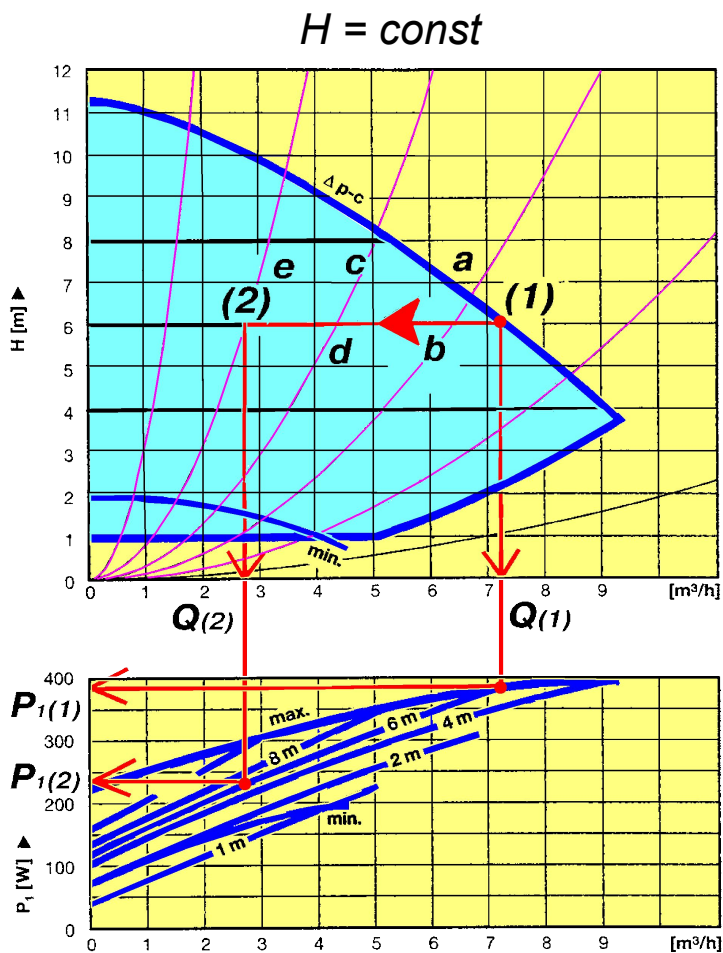
Экономически более оправдано !

Бесступенчатое регулирование

Насосы с электронным регулированием.

Напор, расход и мощность приводятся в соответствие с потребным рабочим состоянием сети.

Экономия до 80% энергии по сравнению с другими методами регулирования.

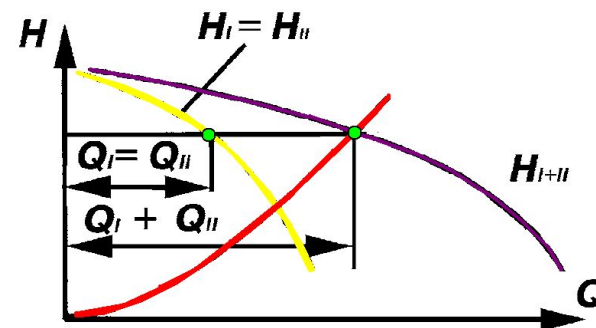
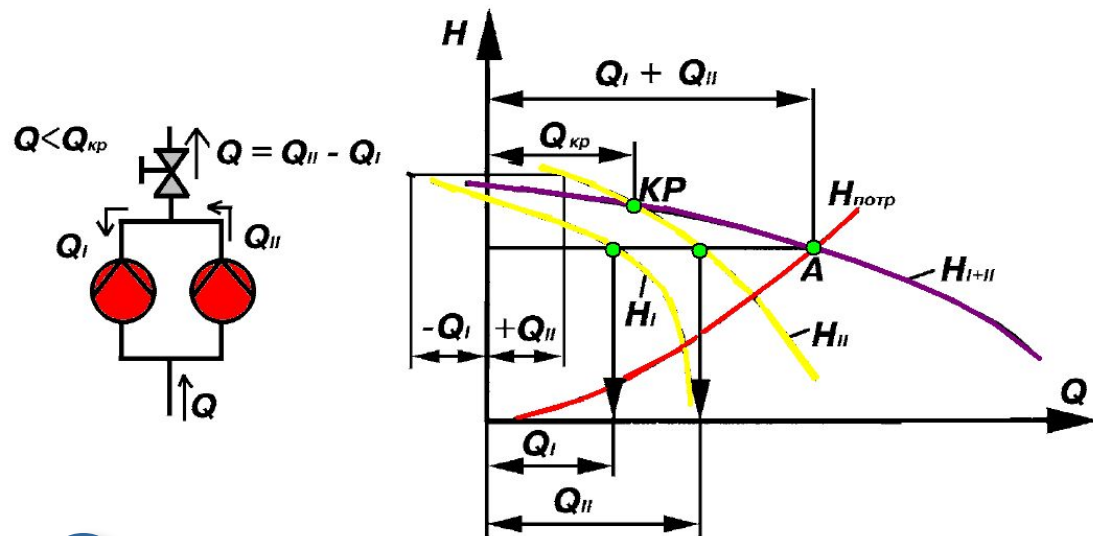
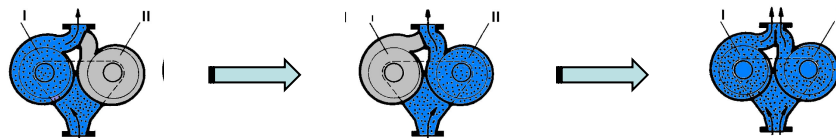


Последовательная и параллельная работа насосов на сеть

Параллельное подключение насосов

Основное правило:

- сложение расходов каждого из двух насосов, взятых при одном и том же напоре.

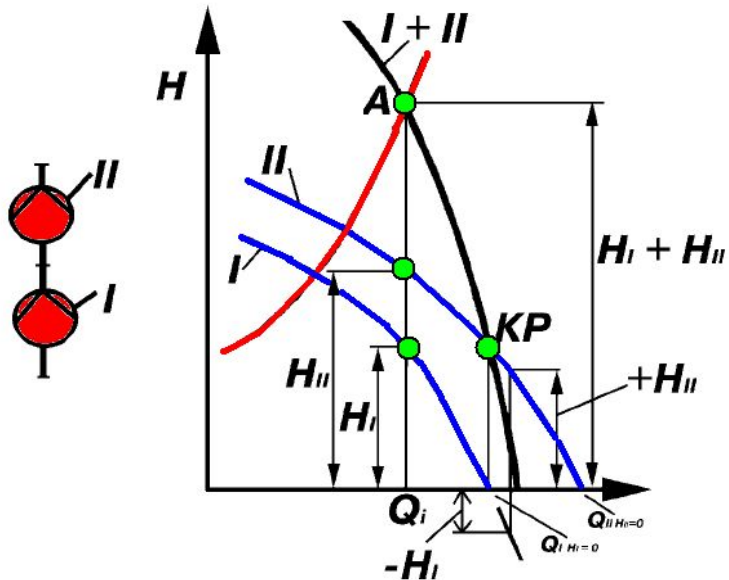


При работе двух разных параллельно включенных насосов существует значение производительности $Q_{кр}$, при которой малый насос не будет нагнетать жидкость, т.е. $Q_I=0$, а $Q_{II}=Q_{кр}$.

При закрытии вентиля, т.е. $H_{потр}$ будет идти левее точки «KP», большой насос будет нагнетать часть жидкости (если нет обратного клапана) через малый насос ($-Q_I$), чего категорически допустить нельзя.

При работе в сети расход двух параллельно работающих насосов не равен сумме расходов каждого из насосов.

Последовательное подключение насосов



Последовательное соединение насосов применяется для увеличения напора в случаях, когда один насос не может создать требуемого напора.

Основное правило:

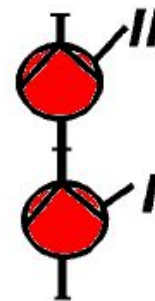
Суммарная характеристика насосов получается сложением напоров H_I и H_{II} при произвольно выбранном расходе.



При работе двух разных последовательных насосов имеется режим $Q_{кр}$, при котором напор малого насоса будет равен 0. При дальнейшем открытии вентиля характеристика сети пойдет выше и правее точки «KP» и малый насос будет создавать отрицательный напор, т.е. будет сопротивлением для большого насоса.



Работая в сети, сумма напоров двух последовательно работающих насосов не равна сумме напоров двух насосов.



$$\Delta P_{II} \neq 0$$

Влияние формы характеристик насоса на эксплуатацию системы

Ранее было показано:

- что рабочая точка является определяющей при выборе насоса.
- форма характеристики, т.е. наклон этой характеристики к оси расхода также должна учитываться при выборе насоса.

Особенно это имеет значение для систем, в которых применяются терморегулирующие вентили.

Отключая, тот или иной потребитель (теплообменник), мы уменьшаем расход через насос, и значит, устанавливается новая рабочая точка, характеризующая большим напором.

Если характеристика пологая, то даже значительные изменения подачи не приводят к сколько-нибудь существенному изменению напора (давления в системе), который может быть причиной шумов в трубопроводах.

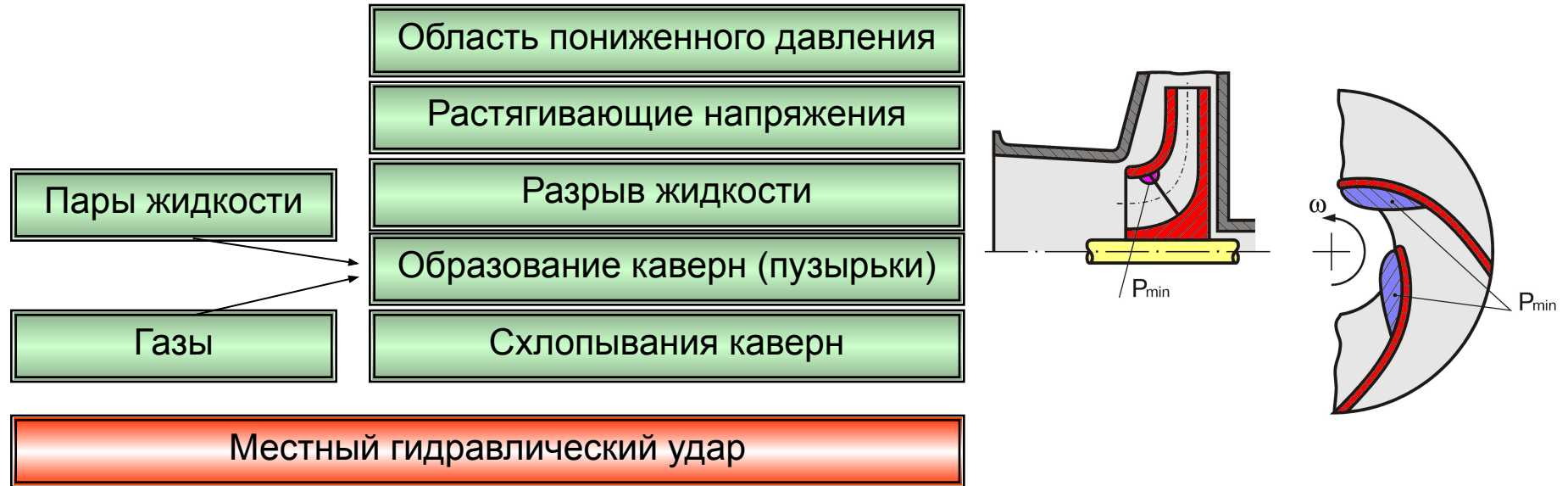
Кроме того, не требуется изменять параметры управления. Если терморегулирующие датчики не применяются в системах, то форма характеристики не имеет значения.

ГЛАВА 4. КАВИТАЦИОННЫЕ ЯВЛЕНИЯ В НАСОСАХ

Кавитация: основные понятия, причины возникновения и ее следствия

Определение.

Нарушение сплошности потока жидкости, обусловленное появлением в ней пузырьков или полостей, заполненных паром и выделившимся из жидкости газом, называется кавитацией.



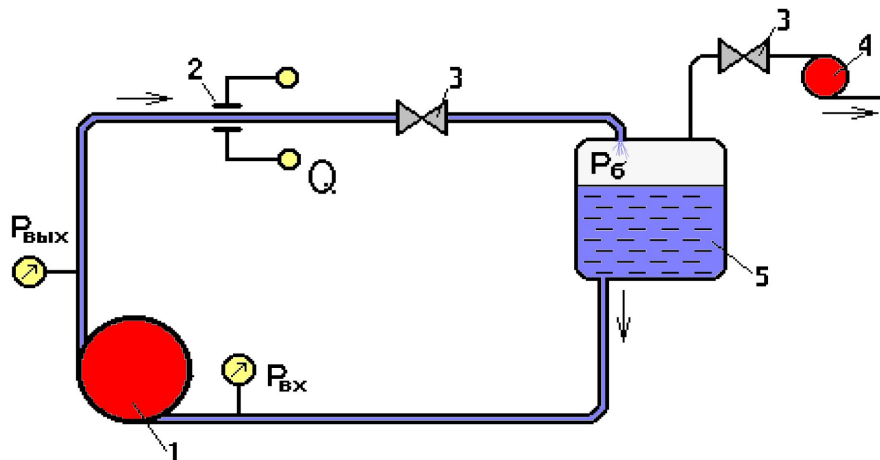
Кавитация приводит к трем основным отрицательным последствиям:

□ к срыву подачи, напора, мощности и к.п.д.;

□ к эрозионному износу элементов насоса: рабочего колеса, вала и т.д.;

□ к звуковым явлениям: шуму, вибрации установки, а также к низкочастотным автоколебаниям давления в трубопроводах.

Кавитационные явления в центробежных насосах



1 – насос, 2 – датчик для измерения расхода,
3 – вентиль, 4 – вакуум насос, 5 - резервуар

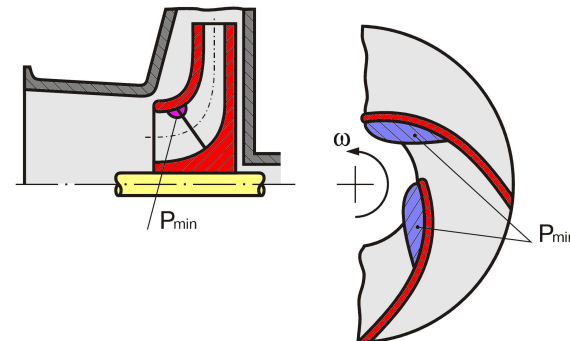
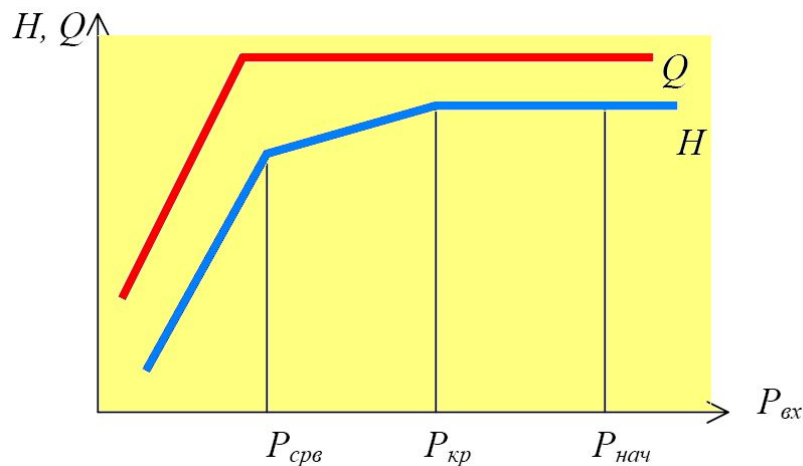


Схема определения кавитационных характеристик насоса

Давление P_{min} значительно ниже давления во всасывающей патрубке насоса P_{ex} из-за местного возрастания скорости при натекании на лопатку насоса.



Уменьшение давления перед насосом P_{ex} достигается вакуумированием воздушной подушки в резервуаре.

а) режим начальной кавитации ($P_{кр} < P_{ex} < P_{нач}$)

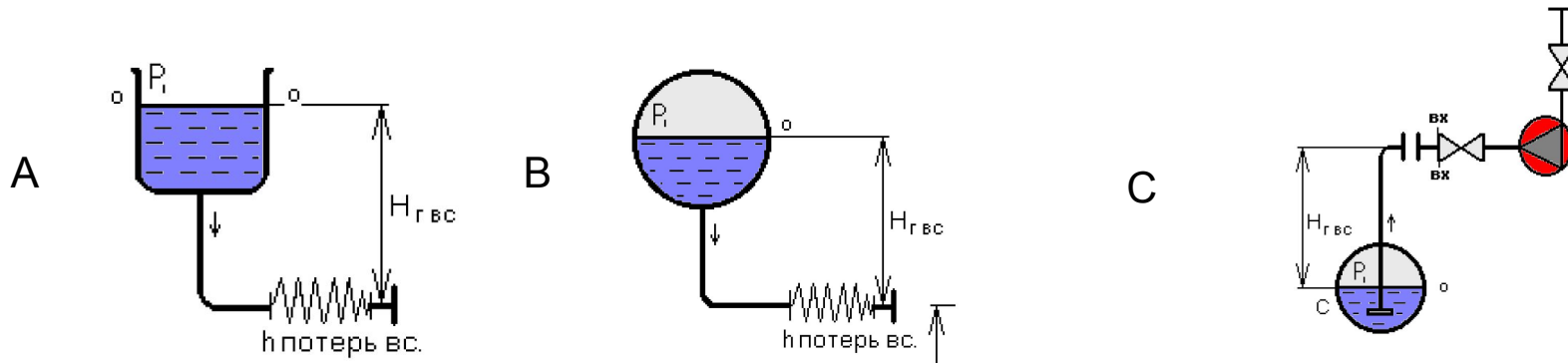
б) критический режим $P_{срв} < P_{ex} < P_{кр}$

в) режим $P_{ex} < P_{срв}$ (срыв всех основных параметров насоса)

Изменение напора и расхода насоса при уменьшении давления на его входе

Основные параметры, характеризующие кавитацию

Варианты гидравлических систем:



Уравнение Бернулли:

$$P_{\text{вх}} = P_1 + \rho g H_{\text{ГВС}} - \rho c_{\text{вх}}^2 / 2 - h_{\text{потерь вс}}$$

$$P_{\text{вх}} = P_1 - \rho g H_{\text{ГВС}} - \rho c_{\text{вх}}^2 / 2 - h_{\text{потерь вс}}$$

Кавитационный запас - превышение полного напора жидкости во всасывающей трубке насоса над упругостью ее паров или его называют **NPSH** (net positive suction head):

$$\Delta h = NPSH = (P_{\text{вх}} + \rho c_{\text{вх}}^2 / 2 - P_n) / \rho g$$

Длительно работающие насосы:

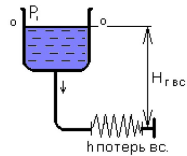
$$\Delta h_{\text{дл}} = NPSH_{\text{дл}} = (P_{\text{нач}} + \rho c_{\text{вх}}^2 / 2 - P_n) / \rho g$$

Кратковременно работающие насосы:

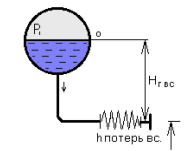
$$\Delta h_{\text{кр}} = NPSH_{\text{кр}} = (P_{\text{кр}} + \rho c_{\text{вх}}^2 / 2 - P_n) / \rho g$$

$$NPSH_{\text{кр}} < NPSH_{\text{дл}}$$

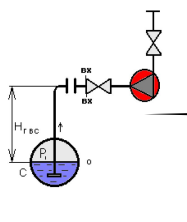
Допустимый напор *NPSHA* (net positive suction head available)



$$\Delta h_{дон} = NPSHA = (P_{амм} + \rho g H_{ГВС} - P_n - \rho g h_{ном.вс}) / \rho g$$



$$\Delta h_{дон} = NPSHA = (P_1 + \rho g H_{ГВС} - P_n - \rho g h_{ном.вс}) / \rho g$$



$$\Delta h_{дон} = NPSHA = (P_1 + \rho g H_{ГВС} - P_n - \rho g h_{ном.вс}) / \rho g$$

$$H_{вс} = (P_1 - P_{вх} - \rho c_{вх}^2 / 2 - \rho g h_{ном.вс}) / \rho g$$

$$H_{вс} = (P_1 - P_n - \rho g NPSH - \rho g h_{ном.вс}) / \rho g$$

Условие безкавитационной работы

$$\Delta h_{дон} - \Delta h = 0,6 \div 0,9$$

$$H_{вс} - H_{ГВС} = 0,5 \div 0,6$$

Для того чтобы избежать кавитации можно предпринять следующие шаги:

- Повысить давление во всасывающей патрубке (опустить насос, или увеличить давление в приемном резервуаре). Производительность от этого не измениться.
- Использовать насосы с меньшими *NPSH* (имеющими меньше числа оборотов или другой конструкции).
- Снизить расход жидкости через насос или температуру перекачиваемой жидкости, что соответствует уменьшению давления пара.

Влияние термо-физических параметров: температуры, наличия газовой фазы

$$H_{вс} = (P_1 - P_n - \rho g NPSH - \rho g h_{ном.вс}) / \rho g$$



Чем выше давление пара P_n , тем меньше высота всасывания и ниже возможности применения того или иного насоса.

Это давление сильно зависит от температуры жидкости и давления окружающей среды (что равнозначно для систем соединенных с атмосферой, изменению геодезической высоты размещения насоса).

Если же давление всасывания получается меньше нуля, тогда насос может работать только в режиме из накопительного резервуара.

Негерметичность
всасывающего
трубопровода



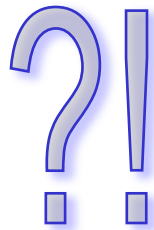
Присутствие в
жидкости газовой
фазы



Ускорение
появления
кавитации

Всасывающие и самовсасывающие насосы

Любой насос может
всасывать жидкость
из резервуара,
расположенного ниже
оси насоса



из насоса, всасывающего патрубка и всасывающего
трубопровода должен быть полностью удален воздух

высота $H_2 вс$, с которой насос может подавать жидкость,
определяется из неравенства $H_{вс} > H_2 вс$

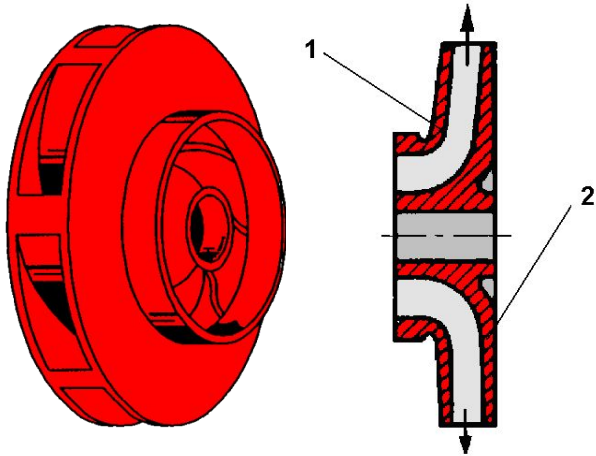
самовсасывающие насосы



возможность всасывать жидкость из ниже
расположенного резервуара при пустом всасывающем
трубопроводе

ГЛАВА 5. КОНСТРУКЦИЯ ОСНОВНЫХ УЗЛОВ НАСОСНЫХ АГРЕГАТОВ

Рабочее колесо

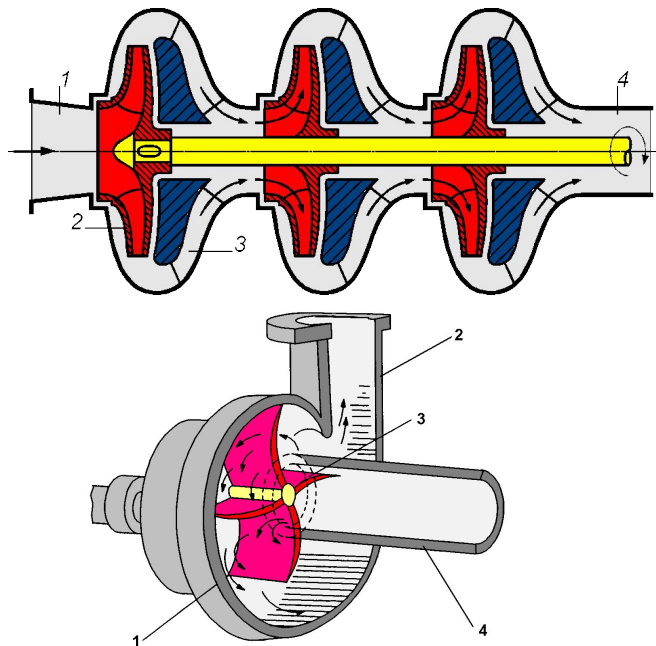


Рабочее колесо - основной узел центробежного насоса.

В зависимости от числа рабочих колес насосы подразделяют на одноступенчатые с одним рабочим колесом и многоступенчатые с несколькими рабочими колесами, установленными на одном валу

Суммарный напор многоступенчатого насоса равен сумме напоров, развиваемых каждой ступенью.

Направляющий аппарат



Преобразование кинетической энергии во многоступенчатом насосе в потенциальную происходит в направляющем аппарате

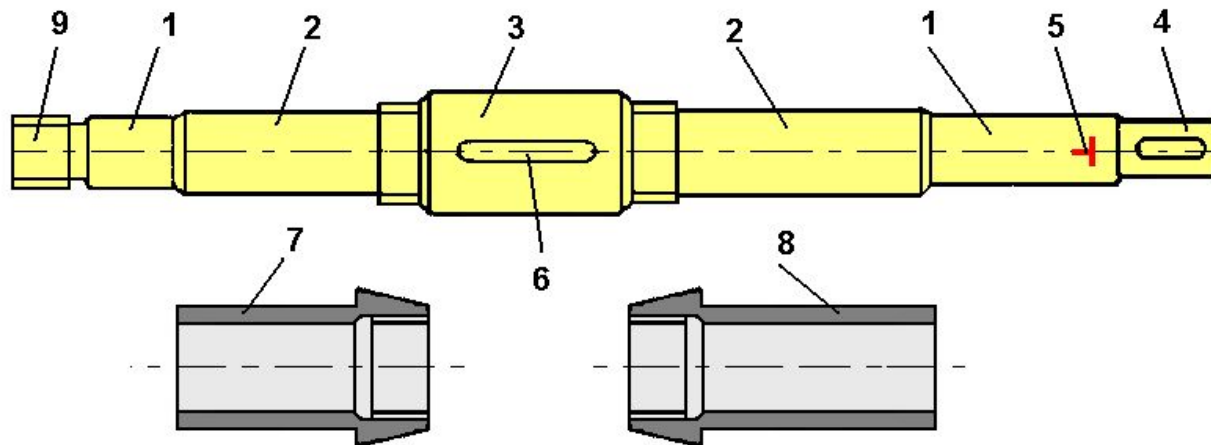
Устройство, состоящее из неподвижных дисков с плашками.

Форма спиральной камеры должна обеспечить плавное снижение скорости по направлению к выходу и минимальные потери на гидравлические сопротивления.

Лопатки располагают наружными кромками к внешнему диаметру колеса.

Вал насоса

Вал насоса предназначен для передачи вращающего момента от привода насоса к рабочим колесам.



1 – шейка вала; 2 – зона защитных втулок; 3 – средняя часть вала; 4 – место посадки соединительной муфты; 5 – метка; 6 – шпонка крепления рабочего колеса; 7,8 – защитные втулки

Вал с неподвижно посаженными на нем рабочими колесами образуют ротор насоса. Для соединения вала с рабочим колесом предусмотрено соединение шпоночного типа.

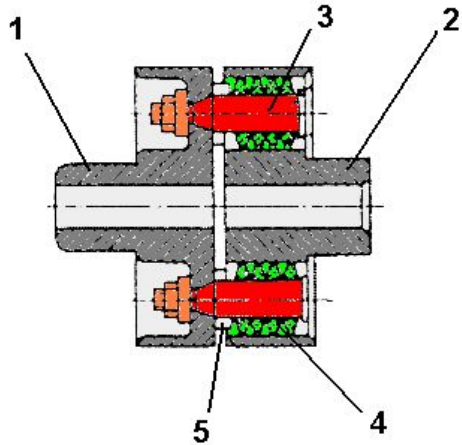
Вал является наиболее нагруженной и ответственной деталью насоса.

Валы изготавливают из высокопрочных сталей.

Они имеют ступенчатую форму.

Соединительные муфты

Втулочно-пальцевая муфта



- 1 – полумуфта насоса;
- 2 – полумуфта привода;
- 3 – палец;
- 4 – втулка упругая;
- 5 – шайба

Широкое распространение:

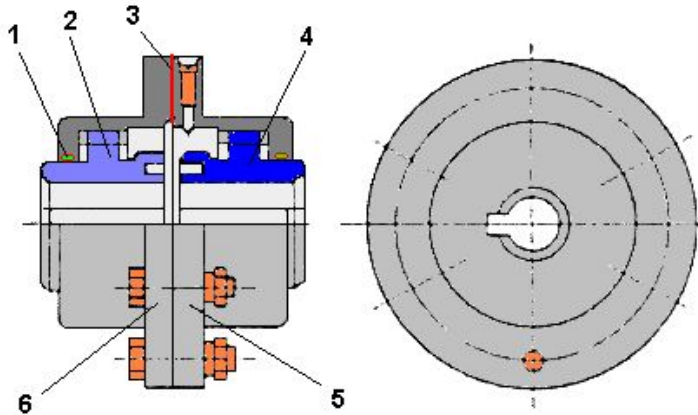
- простота их изготовления;
- низкая стоимость;
- функции амортизаторов;

Наличие упругих элементов.



Область применения - насосы средней и низкой мощности.

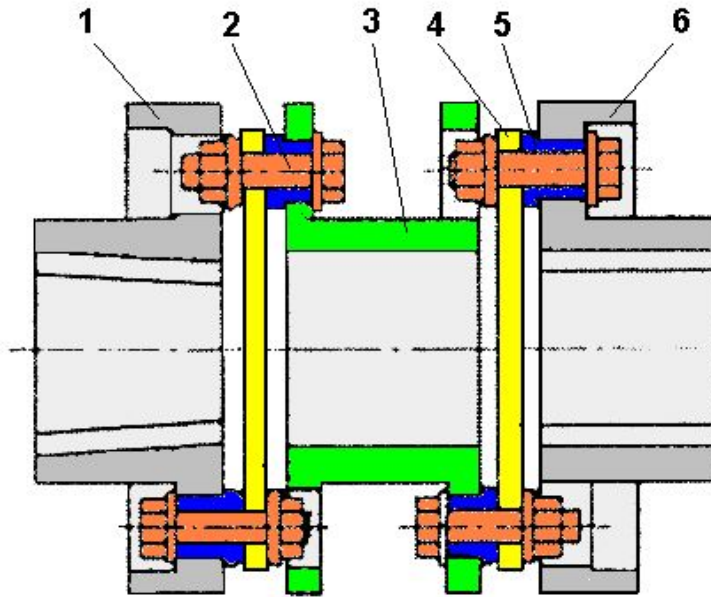
Зубчатая муфта



- 1 – уплотнение (фетровый сальник); 2 – втулка привода; 3 – прокладка; 4 – втулка насоса;
- 5 – полумуфта привода; 6 – полумуфта насоса

- + Все детали выполнены из металла
- + Надежны в работе
- + Не имеют быстроизнашивающихся деталей
- + Способны передавать высокие нагрузки и работать при высоких частотах вращения.
- Незначительные перекосы и осевые смещения валов

Упругая муфта



- 1 – полумуфта насоса;
- 2 – болт;
- 3 – втулка;
- 4 – пакеты упругих пластин;
- 5 – втулка упругая;
- 6 – полумуфта привода

Высокая технологичность, простота и надежность в работе.

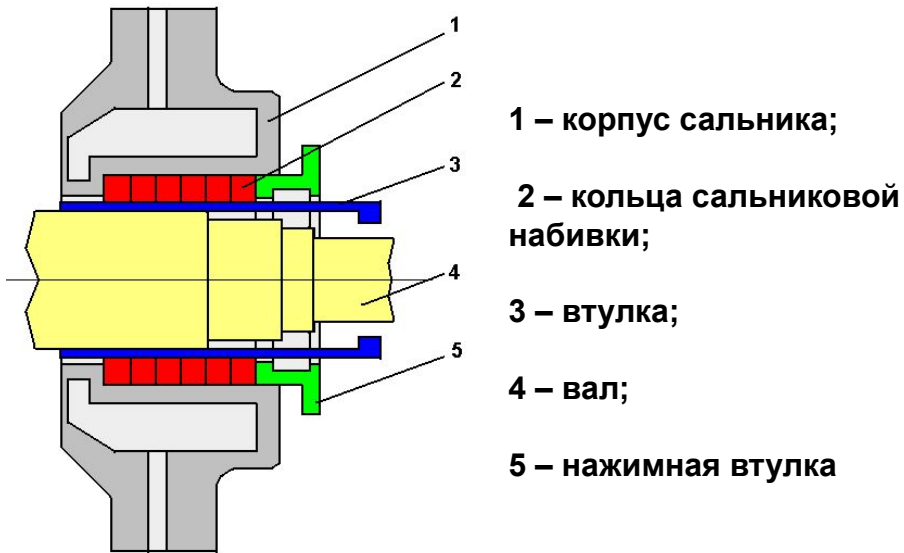
Работают без смазки.

Упругий элемент состоит из пакета фигурных стальных пластин.

Пластины устанавливают на болтах между центральной втулкой и полумуфтами

Уплотнения валов

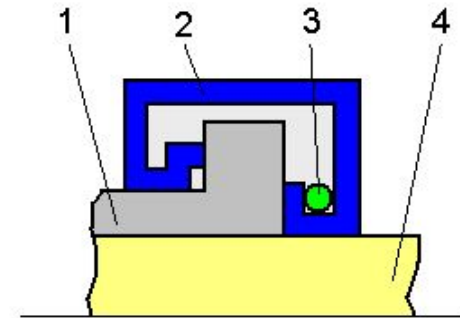
Сальниковое уплотнение



Простое по конструкции и в обслуживании.

Материал, из которого выполнено уплотнение, и усилия поджатия зависят от рабочих давлений, скорости скольжения поверхности вала, температуры и свойств перекачиваемой жидкости.

Манжетные уплотнения



1 – корпус; 2 – манжета; 3 – пружина; 4 – вал

Небольшой перепад давления.

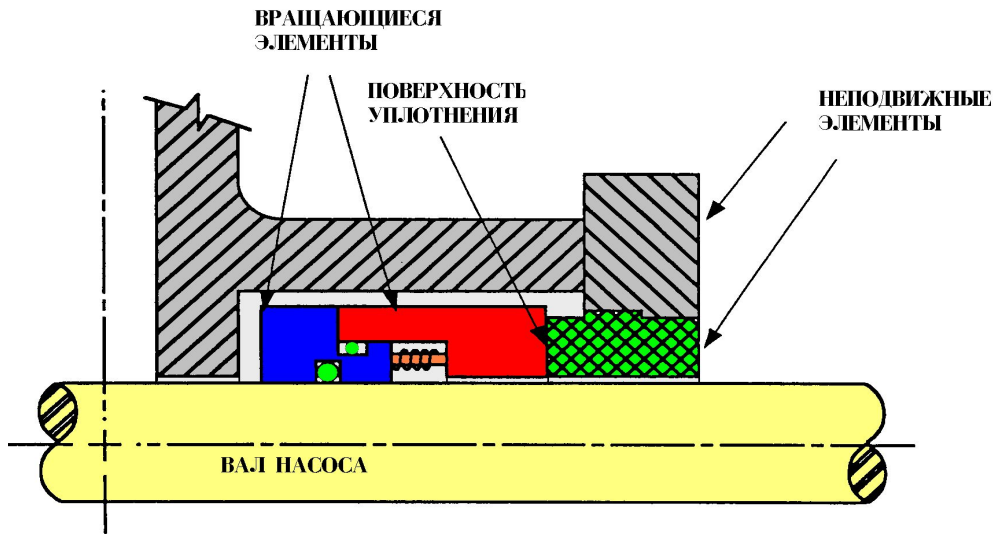
Низкие скорости скольжения.

Манжеты изготавливают из резины.

Манжеты имеют металлический каркас, придающий манжете необходимую жесткость, и пружину, создающую предварительный обжим вала уплотняющим элементом.

Уплотнения валов

Торцевые уплотнения



Наиболее эффективный вид уплотнения:

- + работают при более значительных перепадах давлений и скоростях скольжения;
- + допускают значительное радиальное биение вала;
- + имеют большой срок службы;
- + практически не требуют затрат на обслуживание;
- значительно сложнее по конструкции.

Щелевые и динамические уплотнения

Щелевые уплотнения представляют собой цилиндрическую щель, образованную неподвижной деталью корпуса и вращающейся втулкой, установленной на роторе.

Герметизирующая способность щелевого уплотнения зависит от длины щели и зазора между вращающимися деталями

Импеллеры – динамические уплотнения.

Напоминают рабочее колесо.

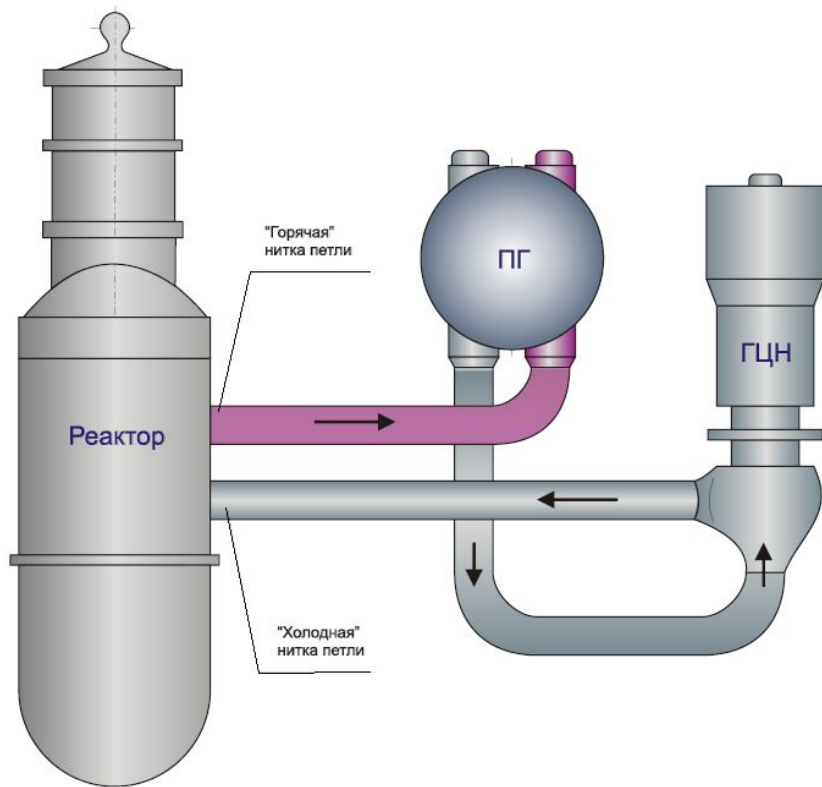
Уплотняющая способность только при вращении вала.

ГЛАВА 6. ГЛАВНЫЙ ЦИРКУЛЯЦИОННЫЙ НАСОС ГЦН-195М

Общие сведения

Назначение

Главные циркуляционные насосы (ГЦН-195М) обеспечивают принудительную циркуляцию воды в первом контуре реакторных установок типа ВВЭР-1000.



Главный циркуляционный контур ВВЭР-1000

Принудительная циркуляция обеспечивается работой насоса



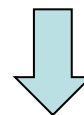
ГЦН относится к устройствам нормальной эксплуатации.



Дополнительная функция:



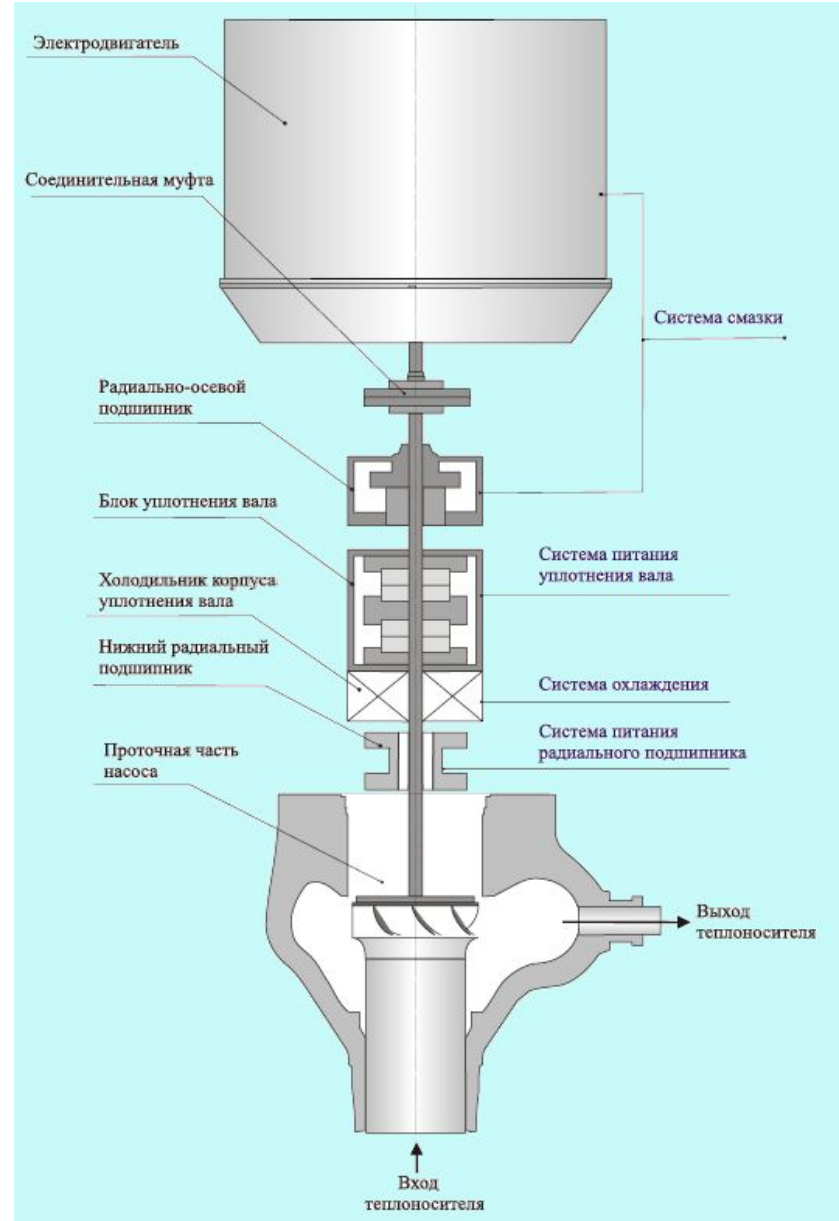
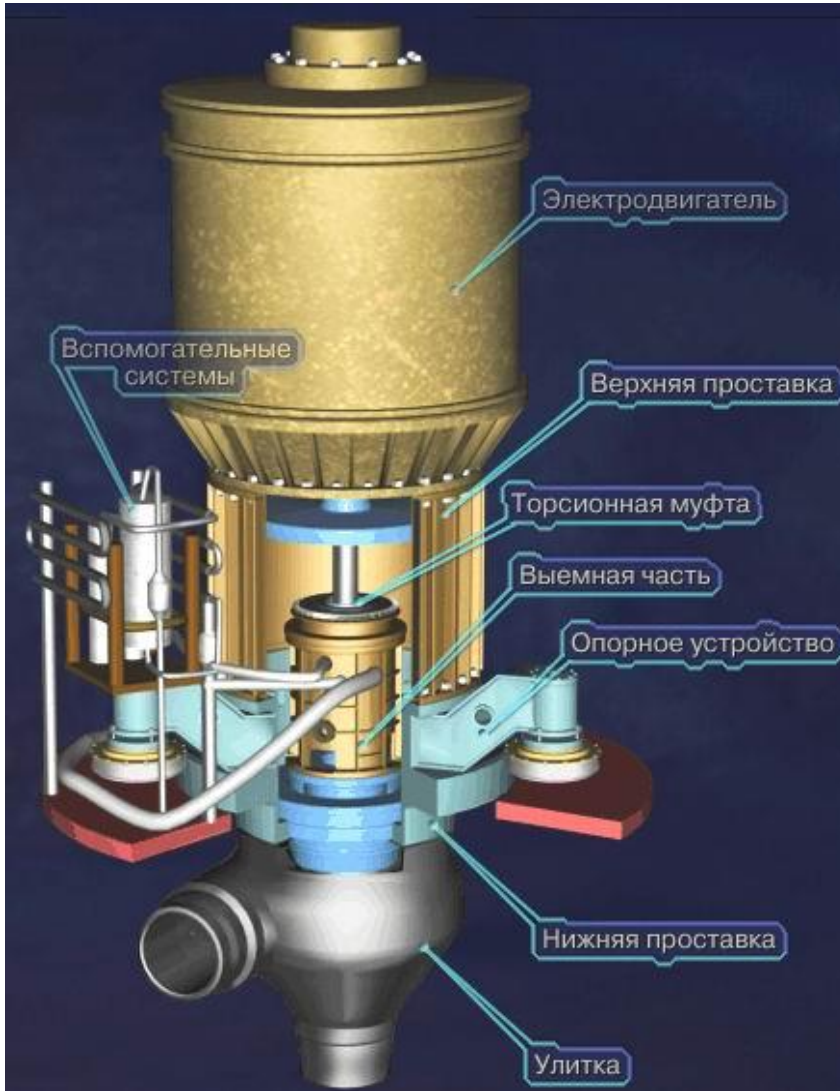
циркуляция теплоносителя при выбеге при различных авариях с обесточиванием.



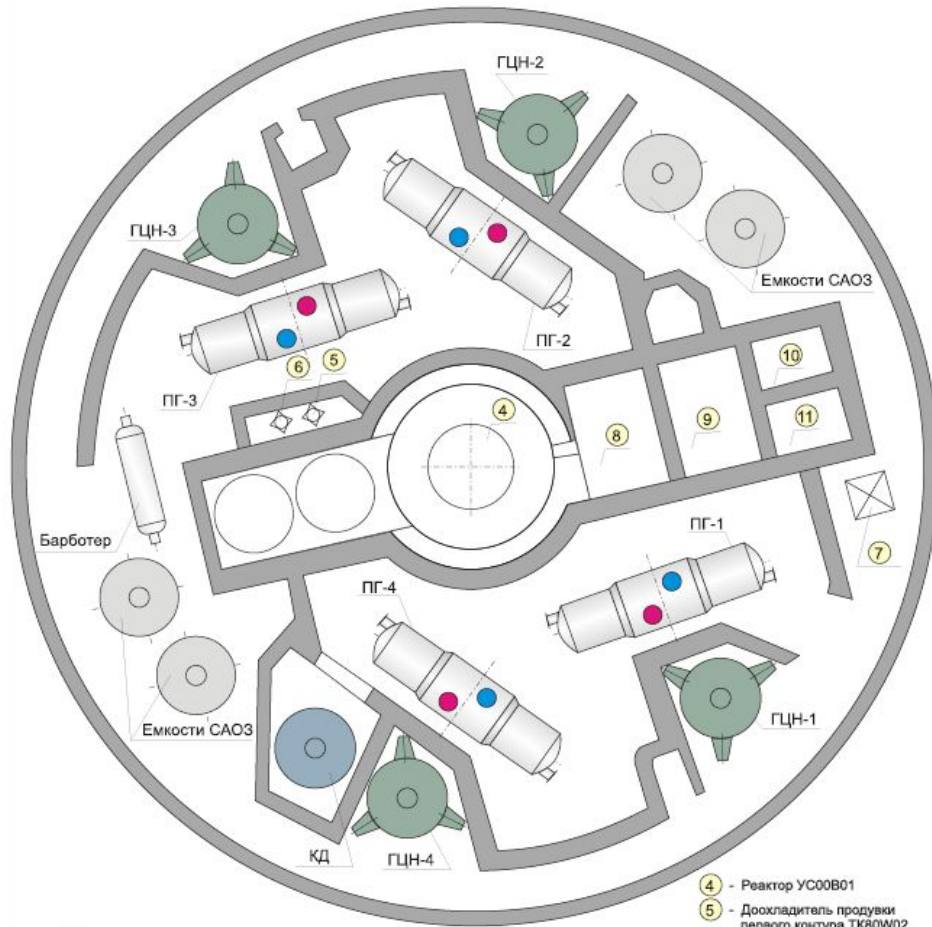
Плавный выход на режим естественной циркуляции.



Конструктивная схема ГЦН с механическим уплотнением вала



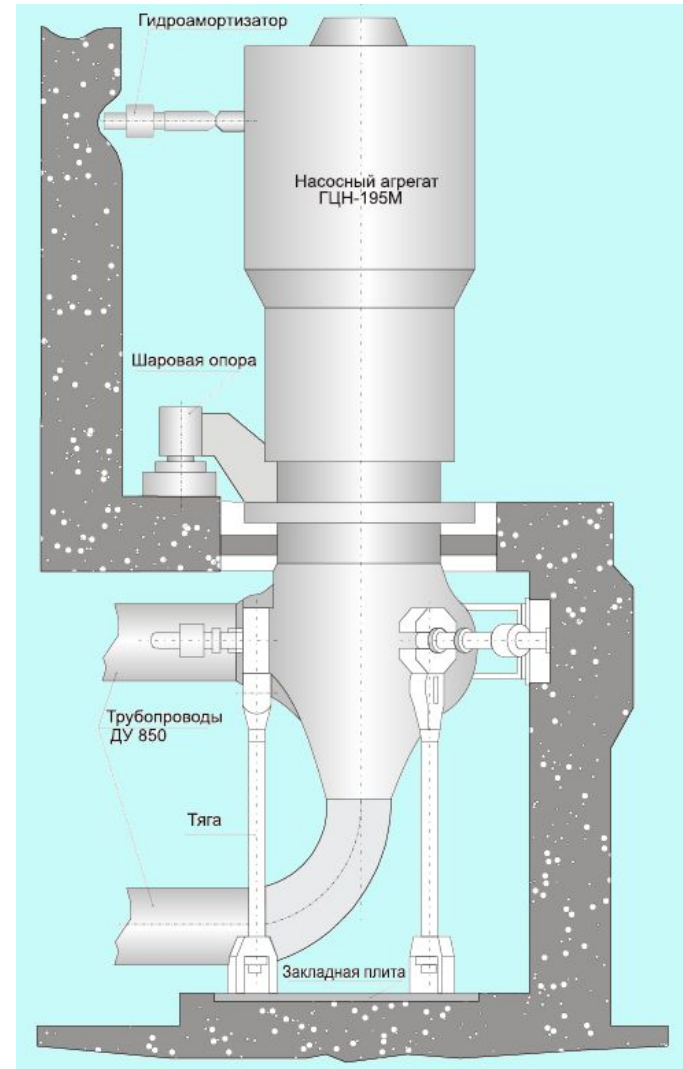
Расположение в ГО



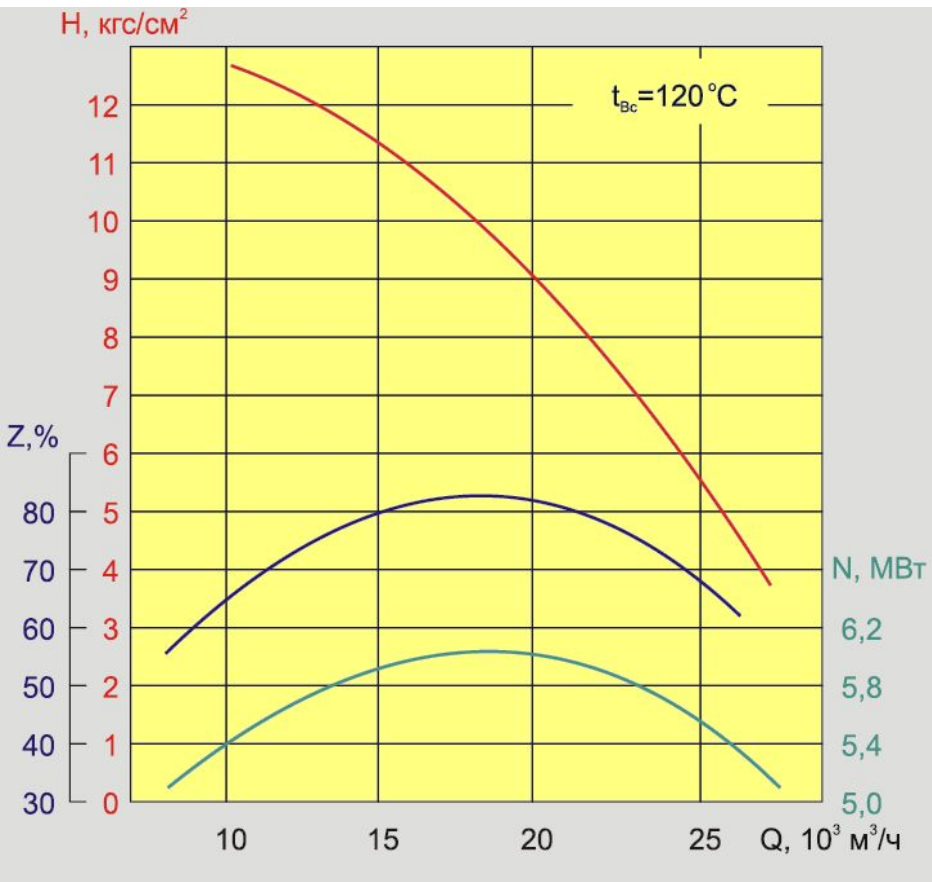
● "Горячий" коллектор 1-го контура
 ● "Холодный" коллектор 1-го контура

↓ Машзал

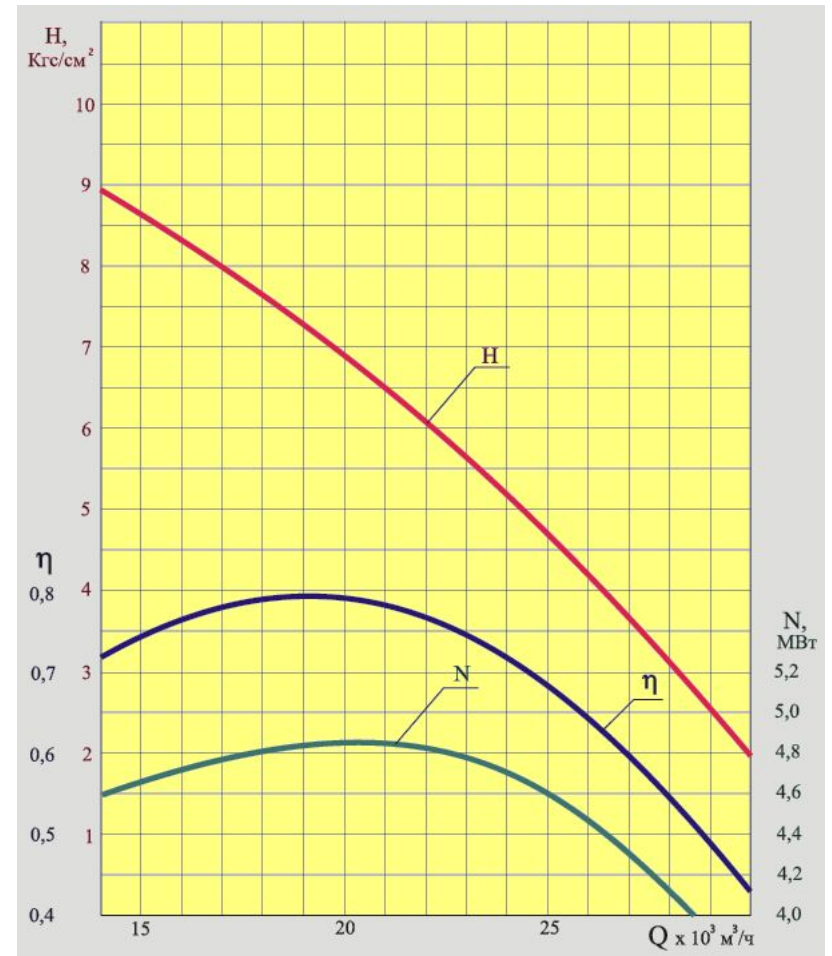
- 4 - Реактор УС00В01
- 5 - Доохладитель продувки первого контура ТК80W02
- 6 - РТО продувки ТК80W01
- 7 - Дыхательный бак промконтура ТФ10В01
- 8 - Отсек БВ ТG21В03
- 9 - Отсек БВ ТG21В01
- 10 - Отсек БВ ТG21В04
- 11 - Отсек БВ ТG21В02



Характеристики насоса



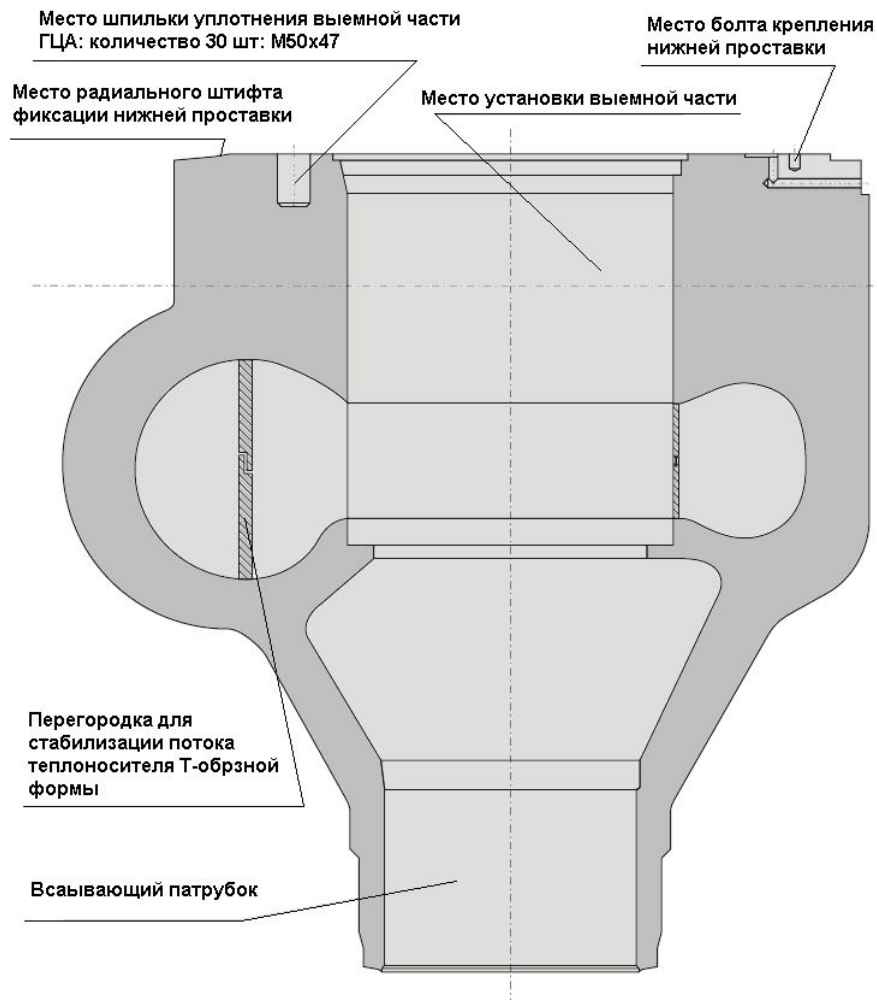
при работе на «холодной» воде ($t=120^\circ\text{C}$)



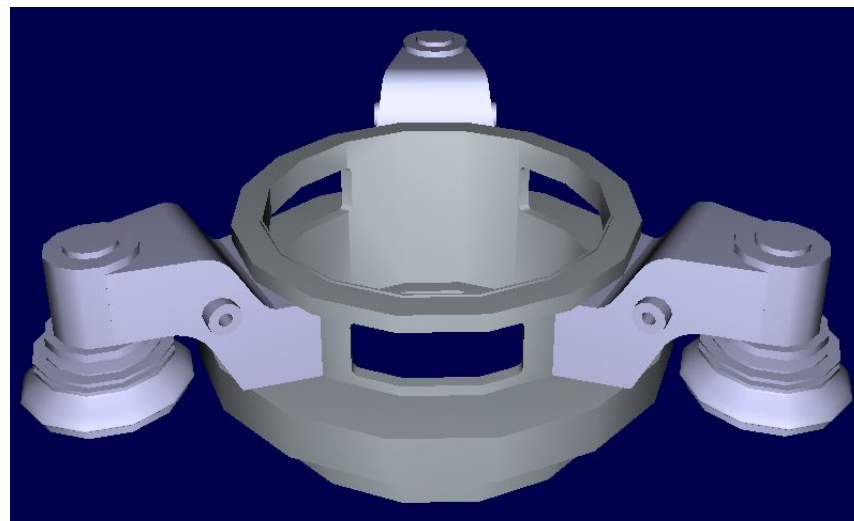
при работе на «горячей» воде ($t=300^\circ\text{C}$)

Общее устройство главного циркуляционного насоса ГЦН-195М

Улитка ГЦН



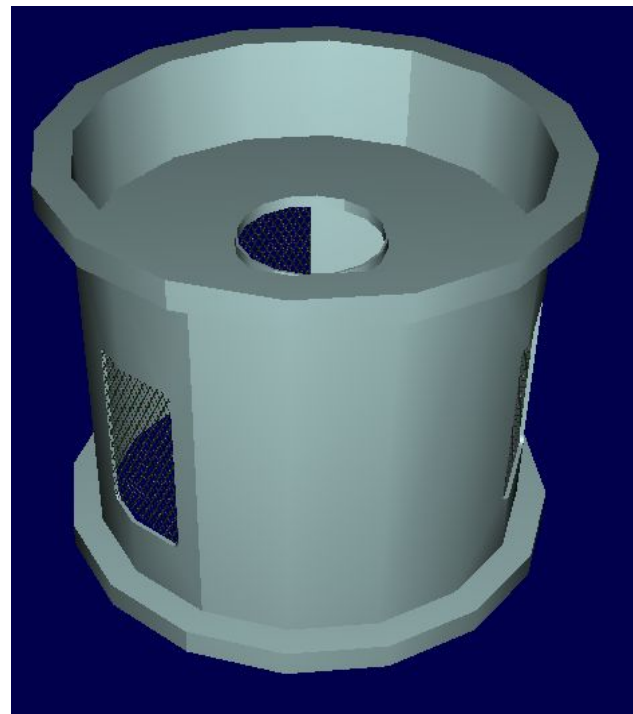
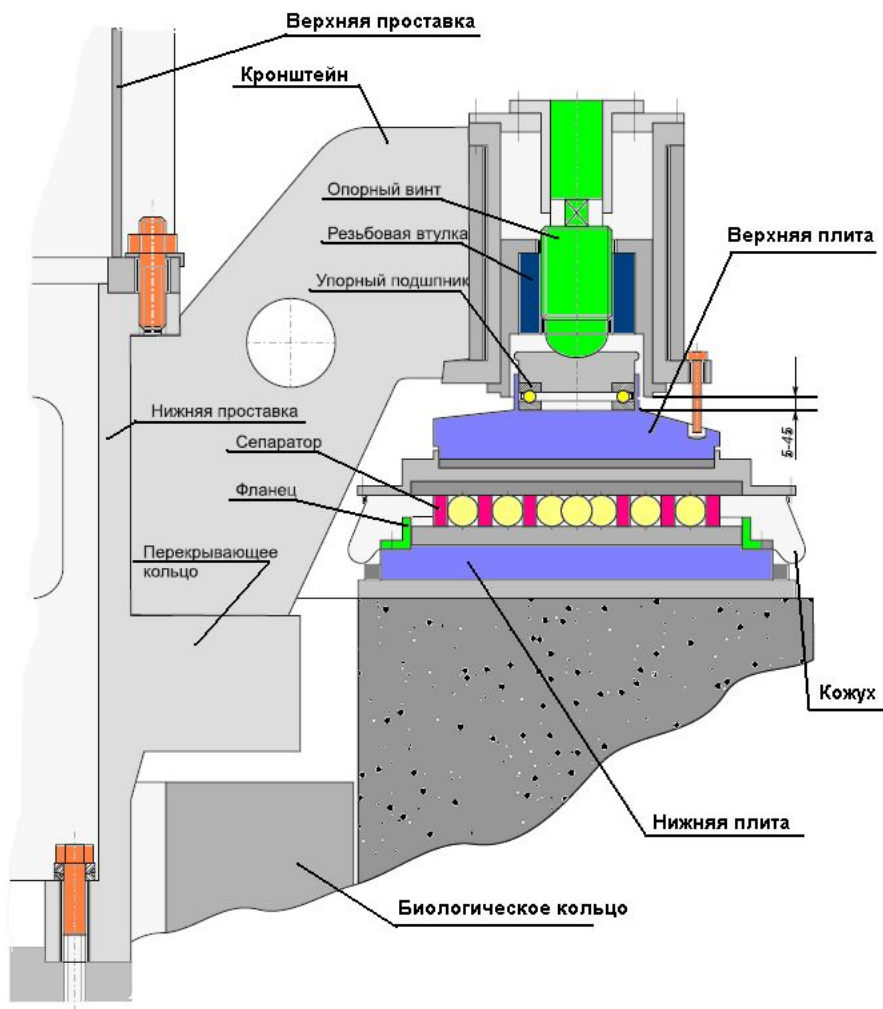
Нижняя проставка



Общее устройство главного циркуляционного насоса ГЦН-195М

Опорные шаровые устройства

Проставка верхняя



Общее устройство главного циркуляционного насоса ГЦН-195М

Общее устройство главного циркуляционного насоса ГЦН-195М

Торсионная муфта

