

**Урок 2 – Форматы.
Масштабы.
Шрифты.**

- **ГОСТ 2.301-68 - Форматы**
- **ГОСТ 2.302-68 - Масштабы**
- **ГОСТ 2.304-81 - Шрифты**

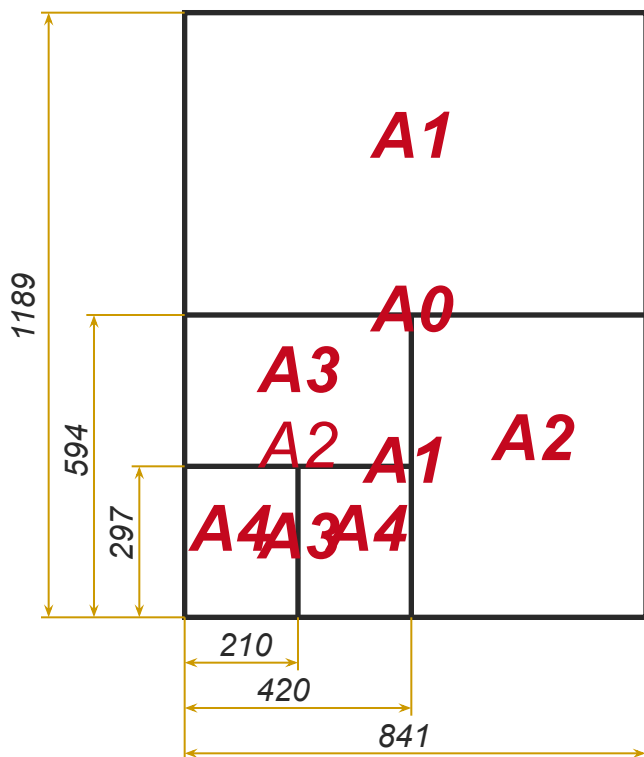
ГОСТ 2.301-68 -

Форматы

Формат - чертежный лист бумаги определенного размера, на котором выполняются чертежи и другие конструкторские документы.

Формат листа определяется размерами внешней рамки, выполненной тонкой линией, по которой производится его обрезка.

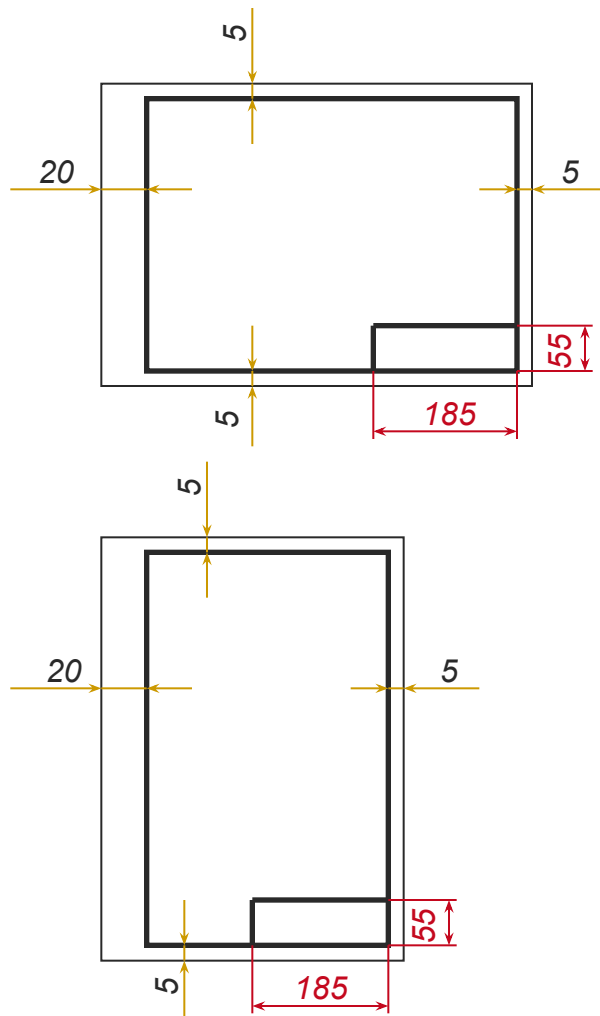
Основные форматы



Стандартом
установлено 5
основных
форматов:

1. **A0** (841x1189)
2. **A1** (594x841)
3. **A2** (420x594)
4. **A3** (297x420)
5. **A4** (210x297)

Оформление чертежа



Расположение форматов:

горизонтальное;

вертикальное.

Внешняя рамка – определяет
размеры формата.

Внутренняя рамка –
ограничивает поле чертежа:

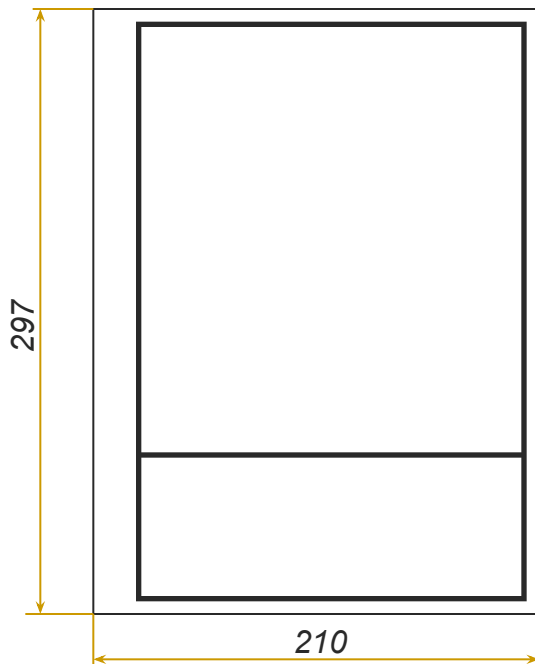
слева – 20мм;

сверху, справа, снизу – 5 мм.

Основная надпись –
располагается в нижнем правом
углу;

её размеры 55 x 185 мм.

Запомни!



Формат А4
располагается
только
вертикально!

ГОСТ 2.302-68 -

Масштабы

Масштаб – это отношение линейных размеров изображения предмета на чертеже к его натуральным размерам.

Масштабы уменьшения

1:2 1:2,5 1:4 1:5 1:10 1:20 1:40 1:50

1:100

Натуральная величина – **1:1**

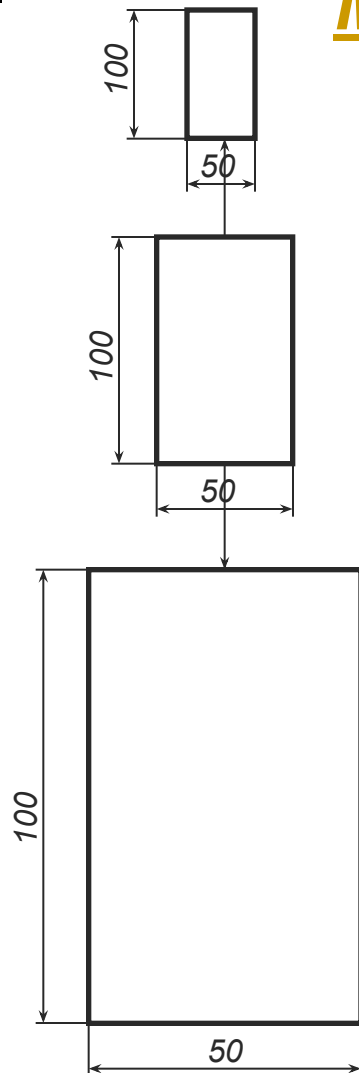
предпочтительный масштаб!

Масштабы увеличения

2:1 2,5:1 4:1 5:1 10:1 20:1 40:1 50:1

100:1

При **любом** **масштабе**
изображения **размеры на**
чертеже **указываются**
натуральные.



ГОСТ 2.304-81 –

Шрифты

Шрифт Типа А
с наклоном 75°

АБВГДЕЖЗИЙКЛМНОПР
СТУФХЦЧШЩЪЫЬЭЮЯ

Шрифт Типа А
без наклона

АБВГДЕЖЗИЙКЛМНОПР
СТУФХЦЧШЩЪЫЬЭЮЯ

Шрифт Типа Б
с наклоном 75°

АБВГДЕЖЗИЙКЛМНОПР
СТУФХЦЧШЩЪЫЬЭЮЯ

Шрифт Типа Б
без наклона

АБВГДЕЖЗИЙКЛМНОПР
СТУФХЦЧШЩЪЫЬЭЮЯ

Размер шрифта

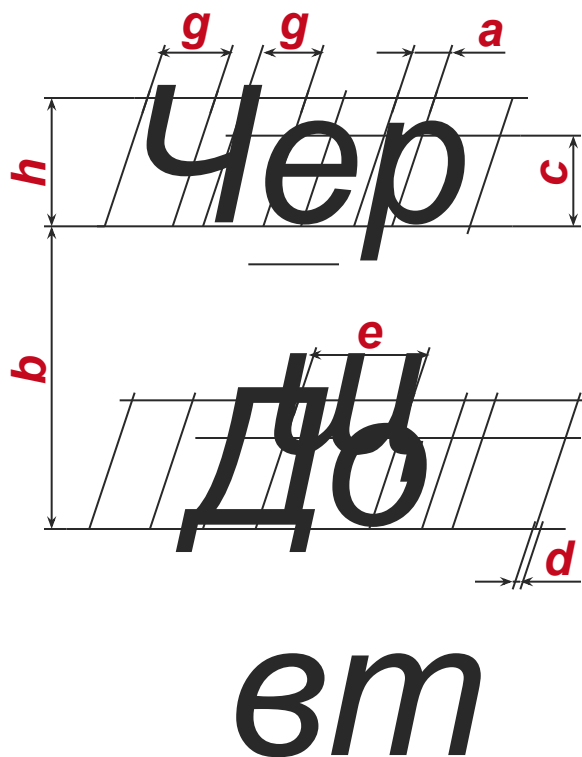
Размер шрифта
определяет
высота заглавных букв h



ГОСТ устанавливает 10 размеров
шрифта П

(1,8); 2,5; 3,5; 5; 7; 10; 14; 20; 28; 40.

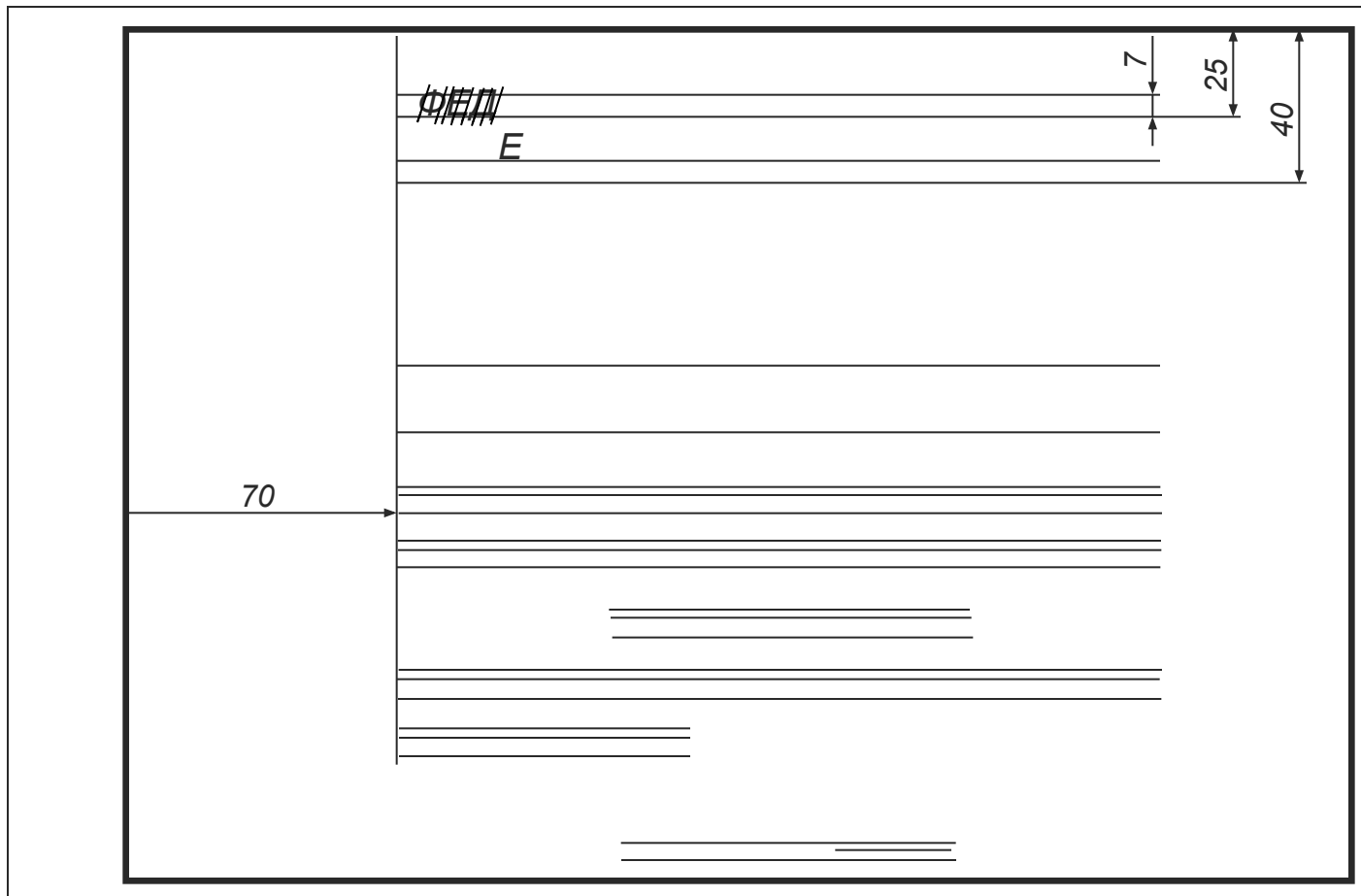
Параметры шрифта



Параметры		3,5	5	7	10	
1	Высота прописных (заглавных) букв	h	3,5	5	7	10
2	Высота строчных букв	c	2,5	3,5	5	7
3	Расстояние между буквами	a	0,7	1	1.4	2
4	Минимальное расстояние между основаниями строк	b	6	8,5	12	17
5	Минимальное расстояние между словами	e	2,1	3	4,2	6
6	Толщина линии шрифта	d	0,3	0,5	0,7	1
7	Ширина прописных (заглавных) букв	g	2,1	3	4,2	6
8	Ширина строчных букв	g	1,7	2,5	3,5	5

Графическая работа № 1 «Титульный лист»

A3 (297x420)



Домашнее задание



Рабочая тетрадь №1:



стр. 3 – доделать;



стр. 5 – выполнить на формате А3 графическую работу №1 (используя данные со стр. 4, 5)