

Конструкции из дерева и пластмасс

преподаватель – доцент кафедры
строительных конструкций и оснований
Котлов Виталий Геннадьевич

Литература

- СНиП 2.01.07-85*. Нагрузки и воздействия.
- СНиП II-25-80. Деревянные конструкции. Нормы проектирования.
- Конструкции из дерева и пластмасс: учеб. для вузов; Под ред. Г.Г. Карлсена и Ю.В. Слицкоухова. 1986.
- Шмидт А.Б., Дмитриев П.А. Атлас строительных конструкций из клееной древесины и водостойкой фанеры. 2001.
- Конструкции из дерева и пластмасс: методические указания к выполнению курсовой работы для студентов специальностей 270114.65 «Проектирование зданий» и 270115.65 «Экспертиза и управление недвижимостью» /Сост. С.Л. Машинова. 2009.

The background of the slide features a repeating pattern of stylized, light blue leaves and branches. The leaves are simple in shape with visible veins, and the branches are thin and angular. The overall color palette is a range of light blues and greys, creating a clean and naturalistic aesthetic.

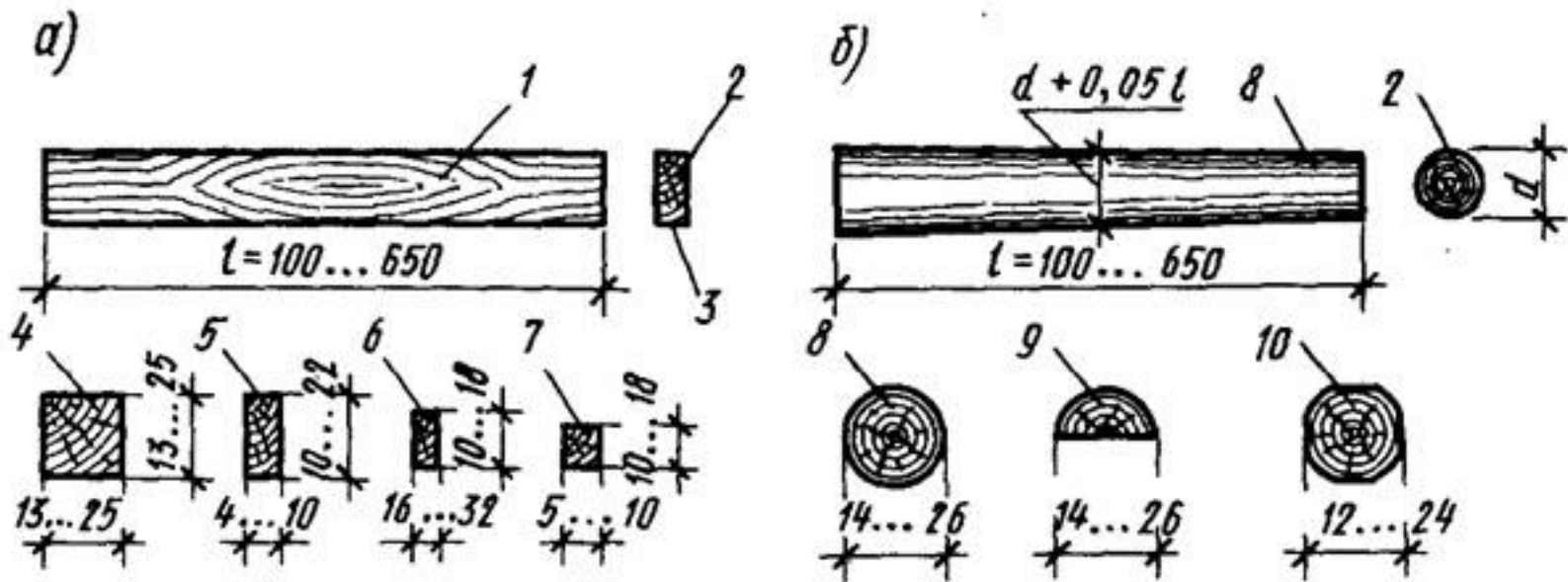
Древесина – конструкционный материал

Лесные запасы

- Хвойная древесина (сосна, ель, пихта, лиственница, кедр);
- лиственная древесина (берёза, дуб, осина).

Сортамент лесоматериалов

- круглые
- пиленые



Лесные материалы:

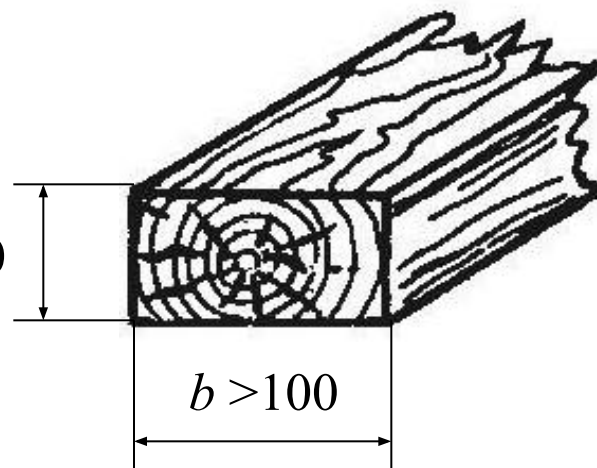
а — пиленые; б — круглые; 1 — пласть; 2 — торец; 3 — кромка; 4 — брус;
5 — толстая доска; 6 — тонкая доска; 7 — брусок; 8 — бревно; 9 — пластина;
10 — бревно окантованное

Пиломатериалы

Брус

$$h, b > 100 \text{ мм}$$

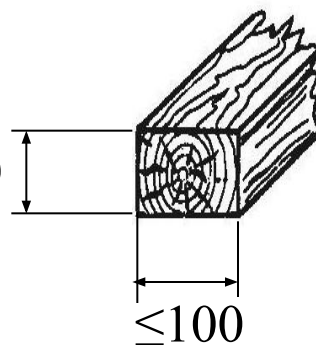
$$h > 100$$



Брусочек

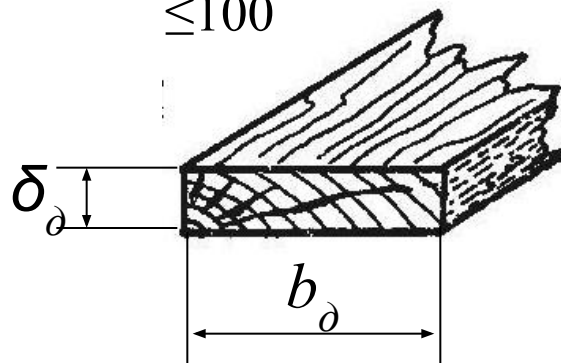
$$h, b \leq 100 \text{ мм}$$

$$\leq 100$$

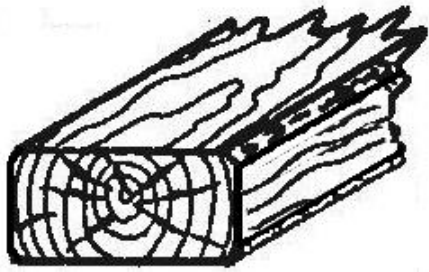


Доска

$$\frac{b_{\delta}}{\delta_{\delta}} \geq 2$$

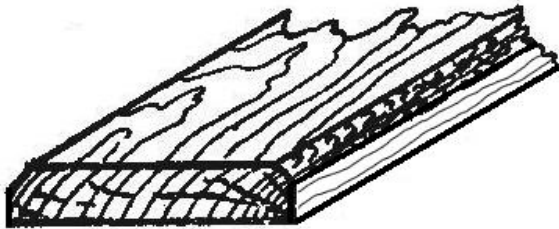


обрезные

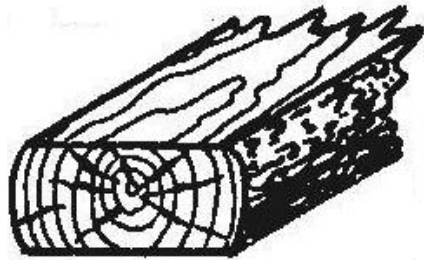


брус

с обзолом

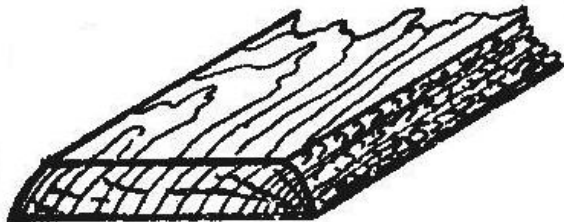


доска



брус

необрезные



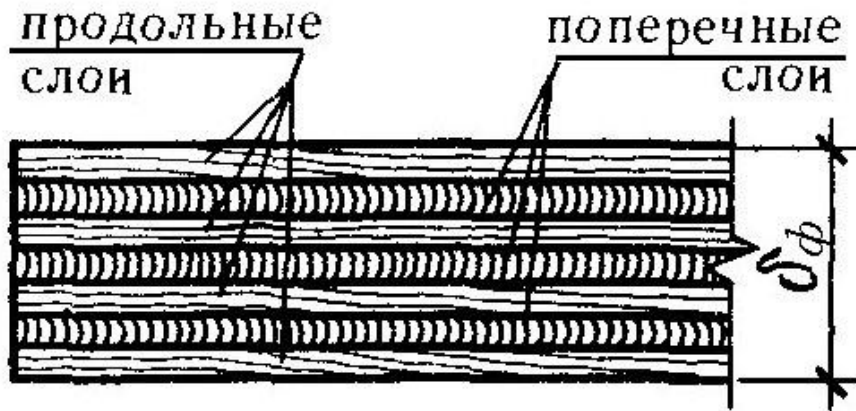
доска

**Рекомендуемые размеры сечений пиломатериалов хвойных пород
(по ГОСТ 24454-80*Е)**

Толщина, мм	Ширина, мм								
	75	100	125	150	175	200	225	250	275
16	75	100	125	150	-	-	-	-	-
19	75	100	125	150	175	-	-	-	-
22	75	100	125	150	175	200	225	-	-
25	75	100	125	150	175	200	225	250	275
32	75	100	125	150	175	200	225	250	275
40	75	100	125	150	175	200	225	250	275
44	75	100	125	150	175	200	225	250	275
50	75	100	125	150	175	200	225	250	275
60	75	100	125	150	175	200	225	250	275
75	75	100	125	150	175	200	225	250	275
100	-	100	125	150	175	200	225	250	275
125	-	-	125	150	175	200	225	250	-
150	-	-	-	150	175	200	225	250	-
175	-	-	-	-	175	200	225	250	-
200	-	-	-	-	-	200	225	250	-
250	-	-	-	-	-	-	-	250	-

Максимальная длина пиломатериалов 6,5 м

Фанера



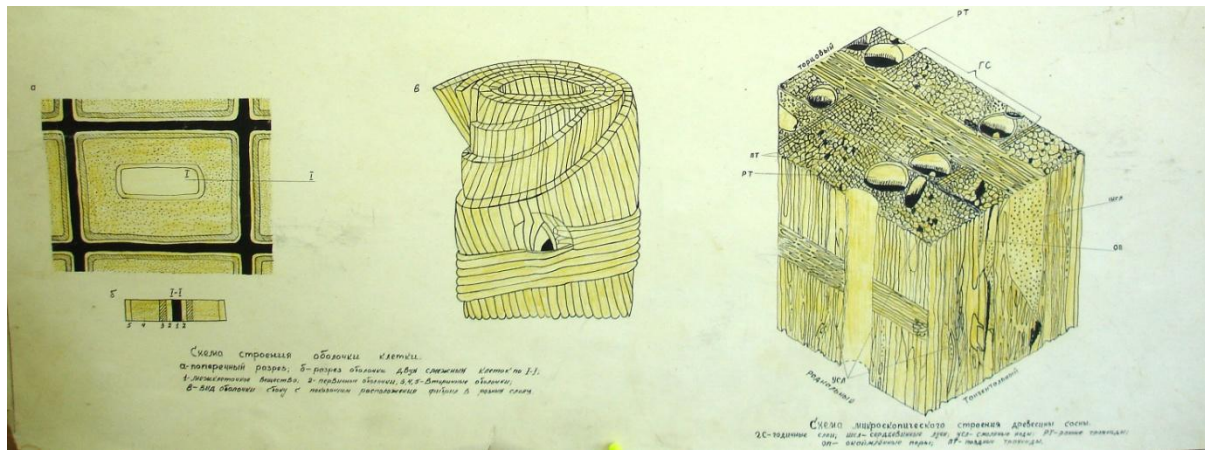
берёзовая:
водостойкая марки ФСФ;
средней водостойкости
марки ФК.

Бакелизированная фанера марки ФБС.

Толщина фанерных листов 6.5, 9, 12 мм,
а ФБС – 5...18 мм.

Длина фанерных листов 1525 мм,
ширина – 1525, 1220, 725 мм.

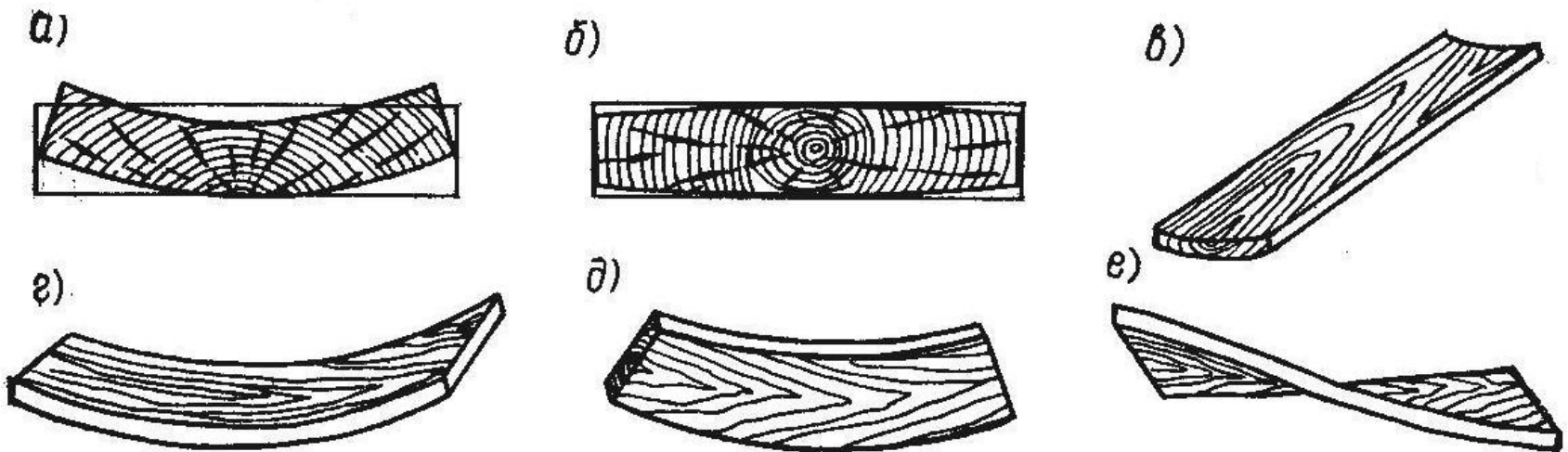
Строение древесины



Влажность древесины

- свободная;
- гигроскопическая (связанная).

$\leq 10-15\%$



Коробление древесины

a — при тангенциальной распиловке; *б* — при радиальной распиловке; *в* — поперечное коробление; *г* — продольное коробление по пласти; *д* — продольное коробление по кромке; *е* — винтообразное коробление

Температурно-влажностные условия эксплуатации

Температурно-влажностные условия эксплуатации	Характеристика условий эксплуатации конструкций	Максимальная влажность древесины для конструкций, %	
		из клеёной древесины	из неклеёной древесины
	Внутри отапливаемых помещений при температуре до 35° С, относительной влажности воздуха		
A1	до 60%	9	20
A2	свыше 60 до 75%	12	20
A3	свыше 75 до 95%	15	20
	Внутри неотапливаемых помещений		
B1	в сухой зоне	9	20
B2	в нормальной зоне	12	20
B3	в сухой и нормальной зонах с постоянной влажностью в помещении более 75% и во влажной зоне	15	25
	На открытом воздухе		
V1	в сухой зоне	9	20
V2	в нормальной зоне	12	20
V3	во влажной зоне	15	25

Равновесная влажность древесины

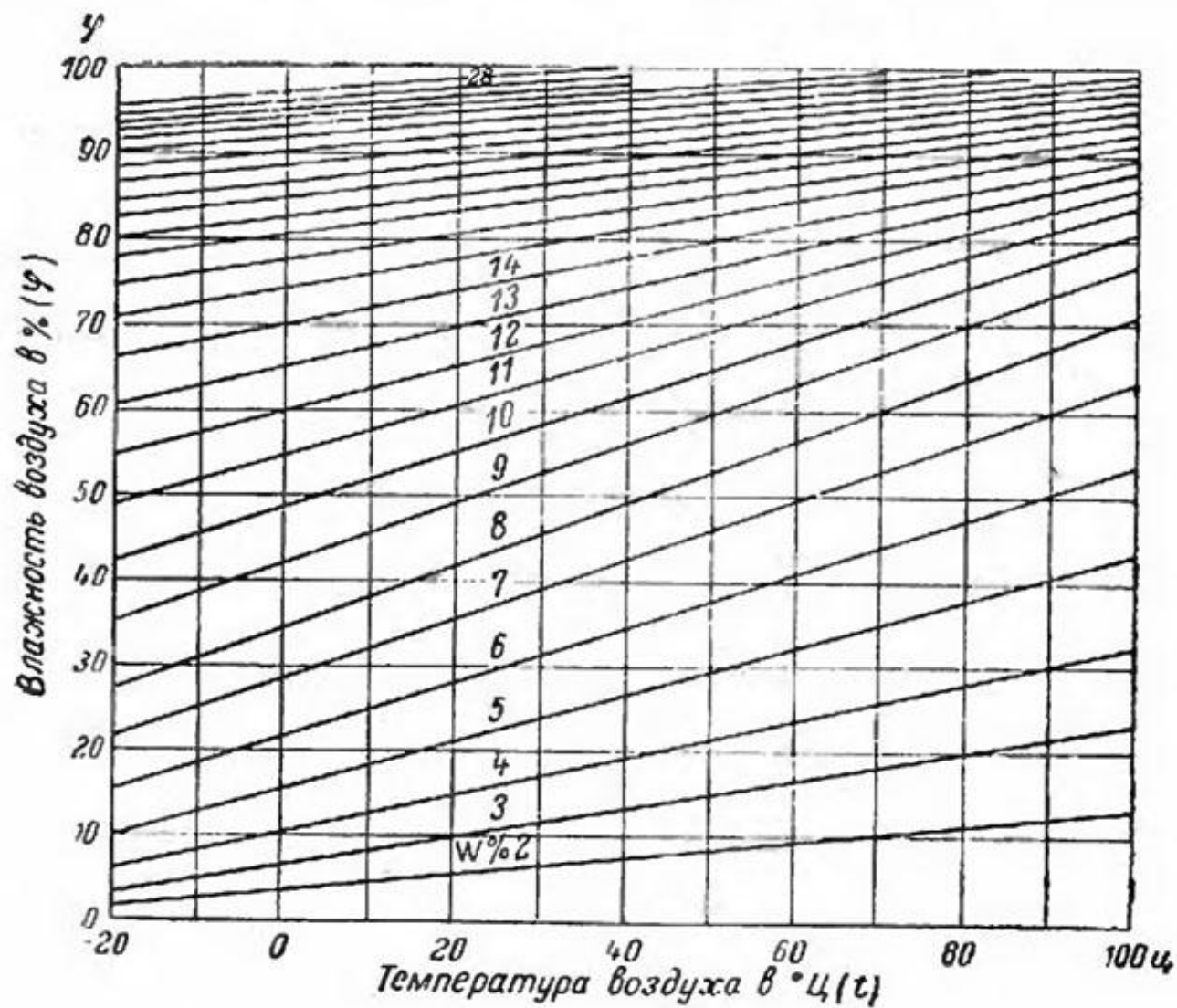
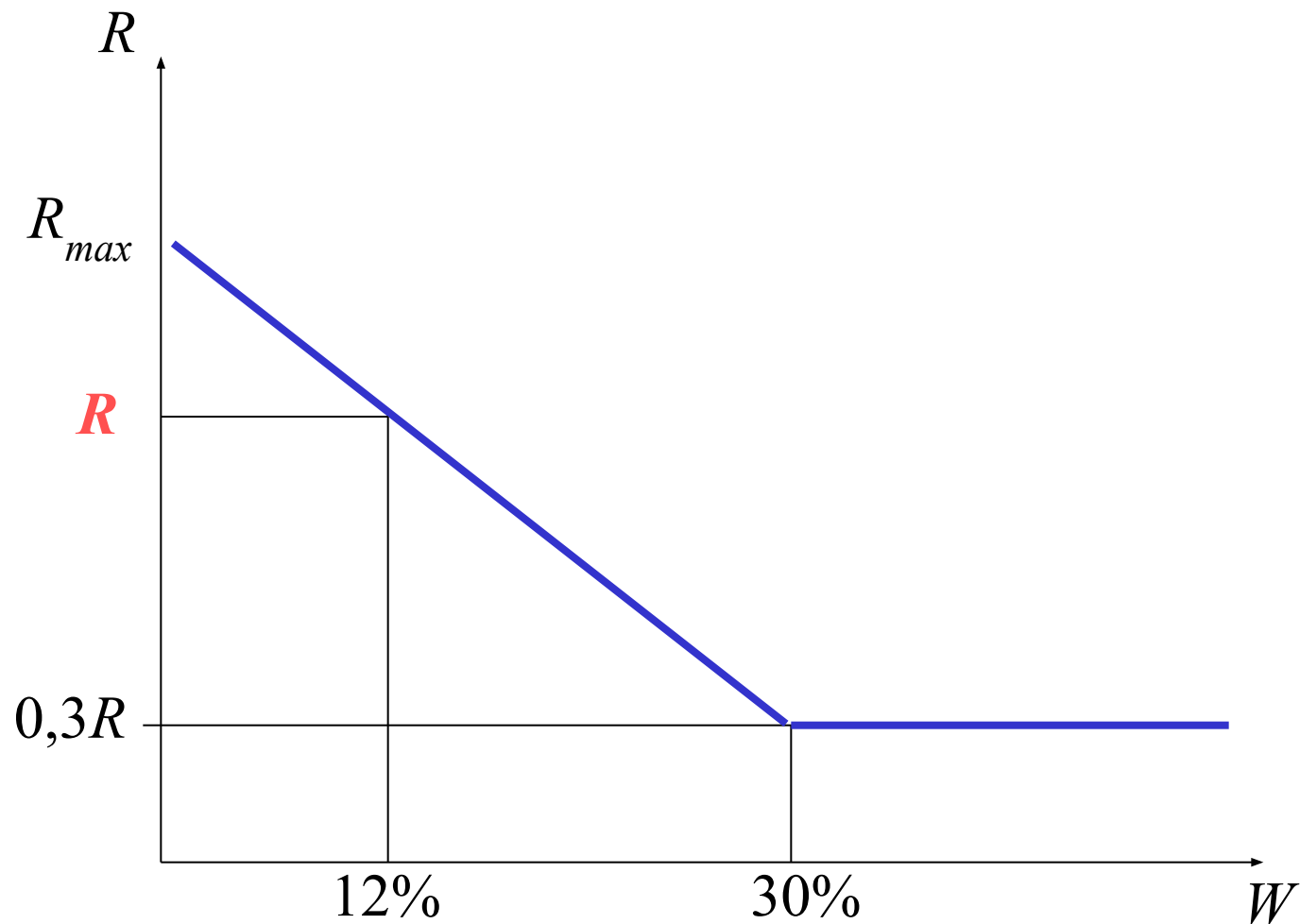
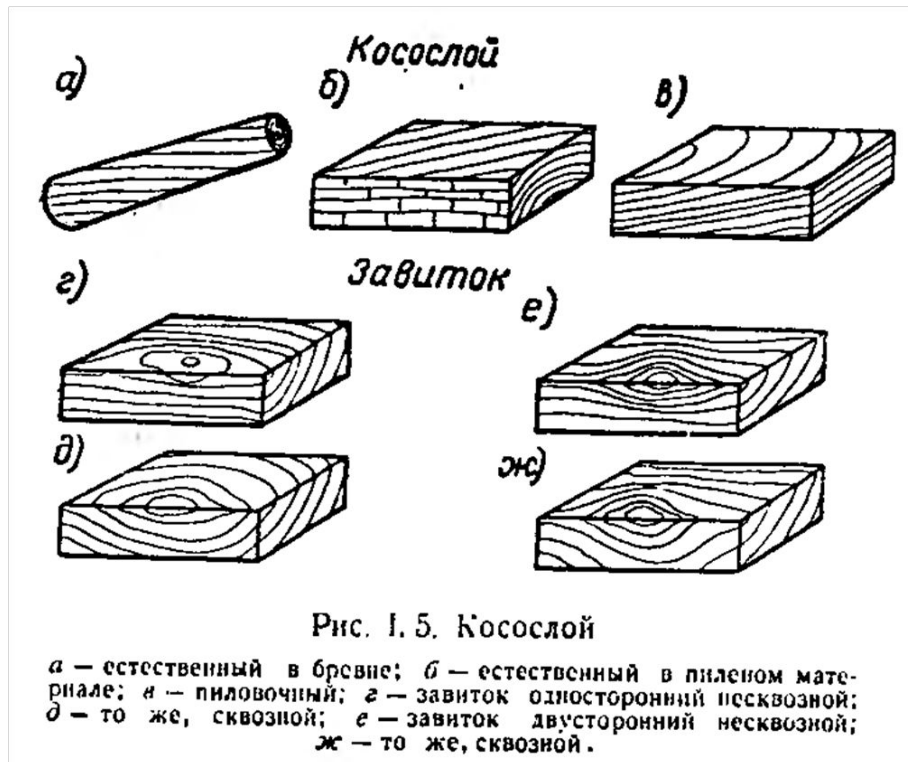
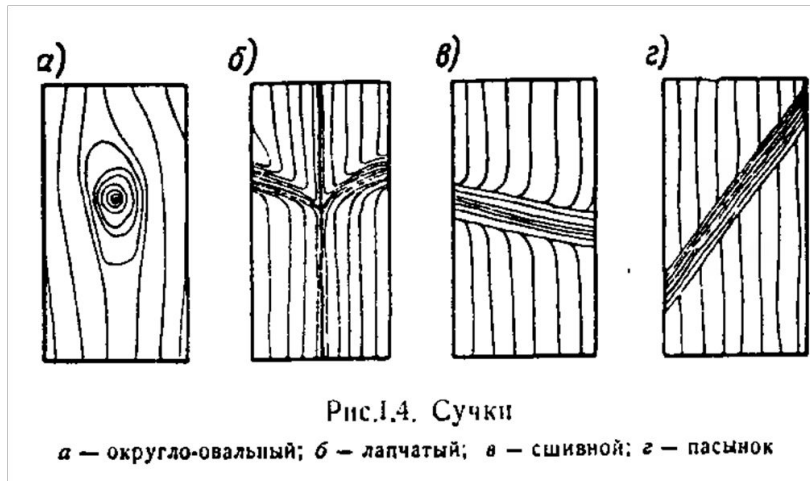


График $t - \varphi - W$ диаграмма зависимости равновесной влажности древесины W от относительной влажности воздуха φ и температуры t

Зависимость расчётного сопротивления древесины R от её влажности W



Пороки древесины



Сорт 1, 2, 3

Химическая стойкость
 древесины

Физические свойства древесины

• Плотность

Породы древесины	Удельный вес древесины, кгс/м ³ , в конструкциях для условий эксплуатации	
	A1, A2, B1, B2	всех остальных
Хвойные:		
лиственница	650	800
сосна, ель, кедр, пихта	500	600
Твёрдые лиственные:		
дуб, берёза, бук, ясень, клён, граб, акация, вяз и ильм	700	800
Мягкие лиственные:		
осина, тополь, ольха, липа	500	600

Примечания: 1. Плотность свежесрубленной древесины хвойных и мягких лиственных пород следует принимать равной 850 кг/м³, твёрдых лиственных пород – 1000 кг/м³.

• Теплопроводность

• Температурное расширение

Механические свойства древесины

анизотропный материал

предел прочности

$$N_{разр}$$

$$\sigma_{разр} = \frac{N_{разр}}{A} = R_{вр}$$

$$R_{вр} \rightarrow R^H \rightarrow R = \frac{R^H}{n}$$

Напряжённое состояние и характеристика элементов	Обозначение	Расчётные сопротивления, МПа, для сортов древесины		
		кгс/см ²		
		1	2	3
1. Изгиб, сжатие и смятие вдоль волокон:				
а) элементы прямоугольного сечения (за исключением указанных в подпунктах "б", "в") высотой до 50 см	$R_{из}, R_c, R_{см}$	$\frac{14}{140}$	$\frac{13}{130}$	$\frac{8,5}{85}$
б) элементы прямоугольного сечения шириной свыше 11 до 13 см при высоте сечения свыше 11 до 50 см	$R_{из}, R_c, R_{см}$	$\frac{15}{150}$	$\frac{14}{140}$	$\frac{10}{100}$
в) элементы прямоугольного сечения шириной свыше 13 см при высоте сечения свыше 13 до 50 см	$R_{из}, R_c, R_{см}$	$\frac{16}{160}$	$\frac{15}{150}$	$\frac{11}{110}$
г) элементы из круглых лесоматериалов без врезок в расчётном сечении	$R_{из}, R_c, R_{см}$	—	$\frac{16}{160}$	$\frac{10}{100}$
2. Растяжение вдоль волокон:				
а) неклеёные элементы	R_p	$\frac{10}{100}$	$\frac{7}{70}$	—
б) клеёные элементы	R_p	$\frac{12}{120}$	$\frac{9}{90}$	—
3. Сжатие и смятие по всей площади поперёк волокон	$R_{с90}, R_{см90}$	$\frac{1,8}{18}$	$\frac{1,8}{18}$	$\frac{1,8}{18}$
4. Смятие поперёк волокон местное:				
а) в опорных частях конструкций, лобовых врубках и узловых примыканиях элементов	$R_{см90}$	$\frac{3}{30}$	$\frac{3}{30}$	$\frac{3}{30}$
б) под шайбами при углах смятия от 90 до 60°	$R_{см90}$	$\frac{4}{40}$	$\frac{4}{40}$	$\frac{4}{40}$

$m_{\text{в}}, m_{\text{н}}, m_{\text{б}}, m_{\text{сл}}$ и др. – коэффициенты условий работы

Условия эксплуатации	Коэффициент $m_{\text{в}}$	Условия эксплуатации	Коэффициент $m_{\text{в}}$
А1, А2, Б1, Б2	1	В2, В3, Г1	0,85
А3, Б3, В1	0,9	Г2, Г3	0,75

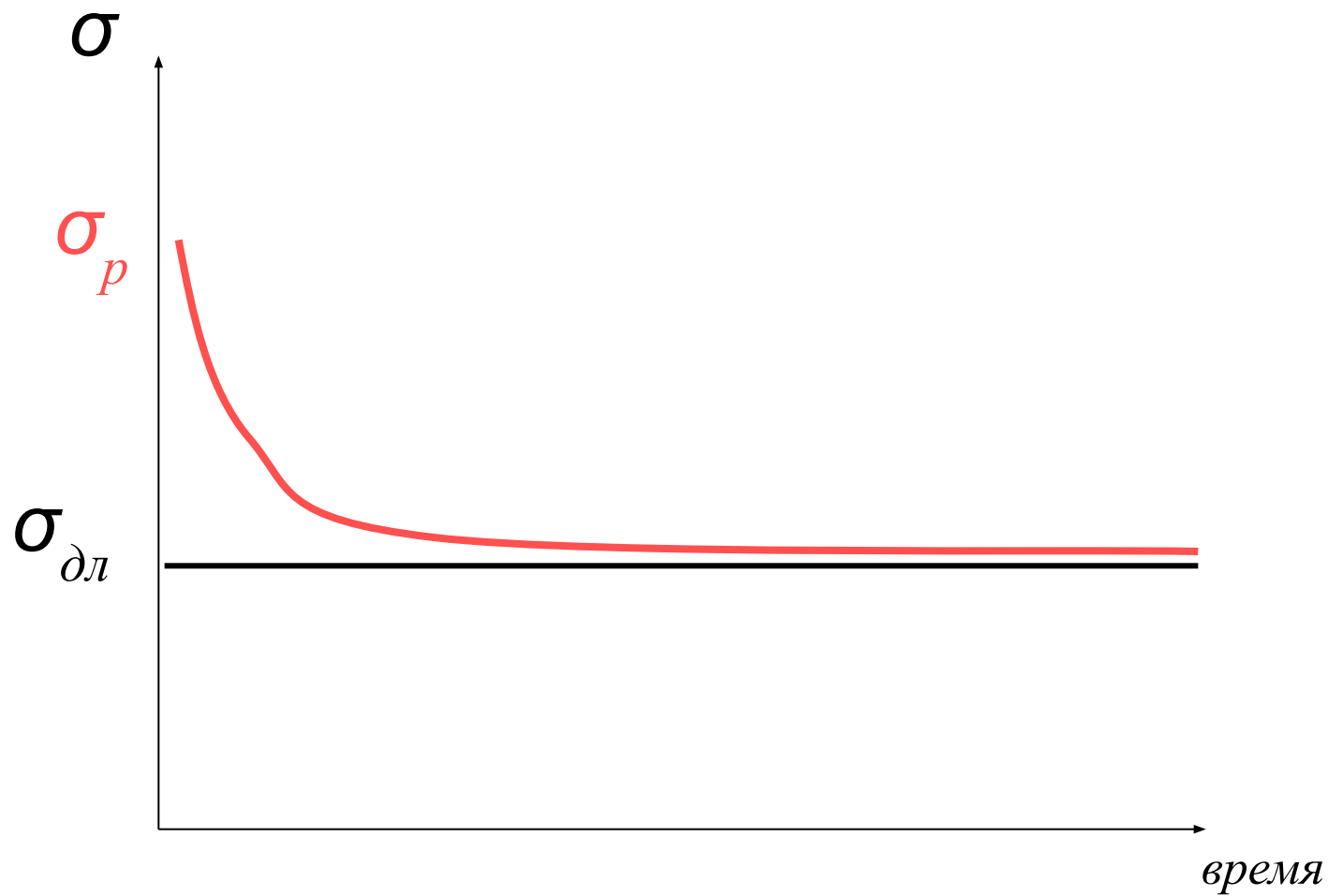
Нагрузка	Коэффициент $m_{\text{н}}$	
	для всех видов сопротивлений, кроме смятия поперек волокон	для смятия поперек волокон
1. Ветровая, монтажная, кроме указанной в п. 3	1,2	1,4
2. Сейсмическая	1,4	1,6
Для опор воздушных линий электропередачи		
3. Гололедная, монтажная, ветровая при гололеде, от тяжения проводов при температуре ниже среднегодовой	1,45	1,6
При обрыве проводов и тросов	1,9	2,2

Высота сечения, см	50	60	70	80	100	120
m_b	1	0,96	0,93	0,9	0,85	0,8

Толщина слоя, мм	19	26	33	42
m_{cl}	1,1	1,05	1	0,95

Древесные породы	Коэффициент $m_{п}$ для расчетных сопротивлений		
	растяжению, изгибу, сжатию и смятию вдоль волокон $R_p, R_{и},$ R_c, R_{cm}	сжатию и смятию поперек волокон $R_{с90}, R_{см90}$	скалыванию $R_{ск}$
Хвойные			
1. Лиственница, кроме европейской и японской	1,2	1,2	1
2. Кедр сибирский, кроме Красноярского края	0,9	0,9	0,9
3. Кедр Красноярского края, сосна веймутова	0,65	0,65	0,65
4. Пихта	0,8	0,8	0,8

Длительное сопротивление древесины



Деформации во времени

