

Выпускная Квалификационная Работа

Тема:

Технология сборки, монтажа, контроля работоспособности и регулировки радиоприемника FM-диапазона.

Выполнила:

Чебыкина А. С.

Группа 1 МРП-21-1с

Руководитель:

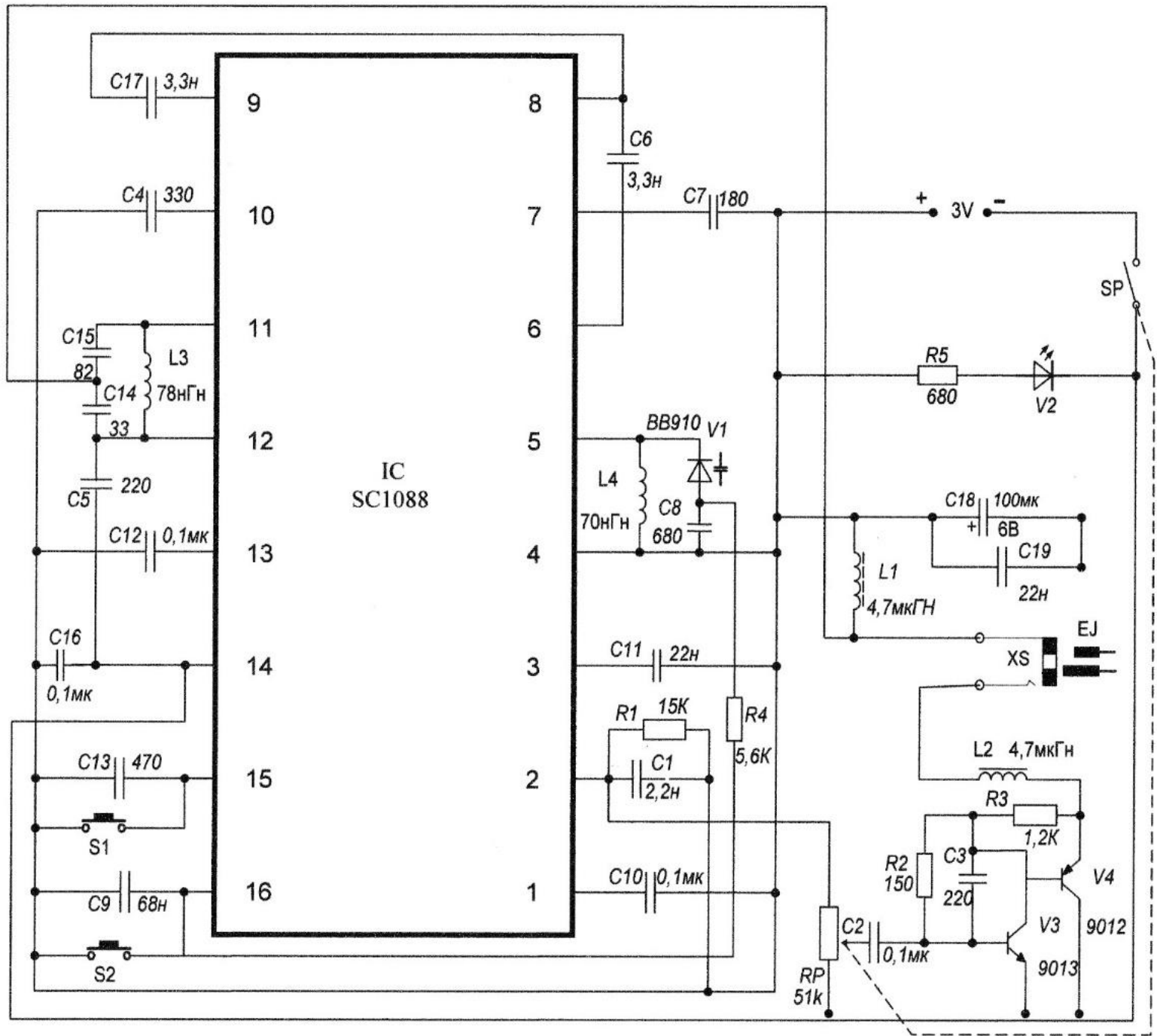
Федурин В. И.

НАЗНАЧЕНИЕ РАДИОПРИЕМНИКА FM-ДИАПАЗОНА

Радиоприемник FM-диапазона, работающий на батарейках широко применяется для использования в быту или на отдыхе, так как его можно принести куда угодно, и включить устройство на кухне или в гостиной, или даже во время похода на природе для прослушивания новостей, любимой музыки или любой другой информации.

ТЕХНИЧЕСКИЕ ХАРАКТЕРИСТИКИ

- Напряжения питания – 1,8.3,5 В.
- Диапазон частот – 87...108 МГц.
- Чувствительность – 5 мкВ.
- Номинальная выходная мощность – 10 мВт.
- Диапазон воспроизводимых звуковых частот телефонами – 60...16000 Гц.
- Звучание – моно.
- Диапазон электропитания – 1,8 ~ 3,5 в (2 батарейки ААА)
- Размер печатной платы – 55х28 мм.



Питание радиоприемника осуществляется от 2-х батареек типа ААА, а в качестве антенны служат провода наушников.

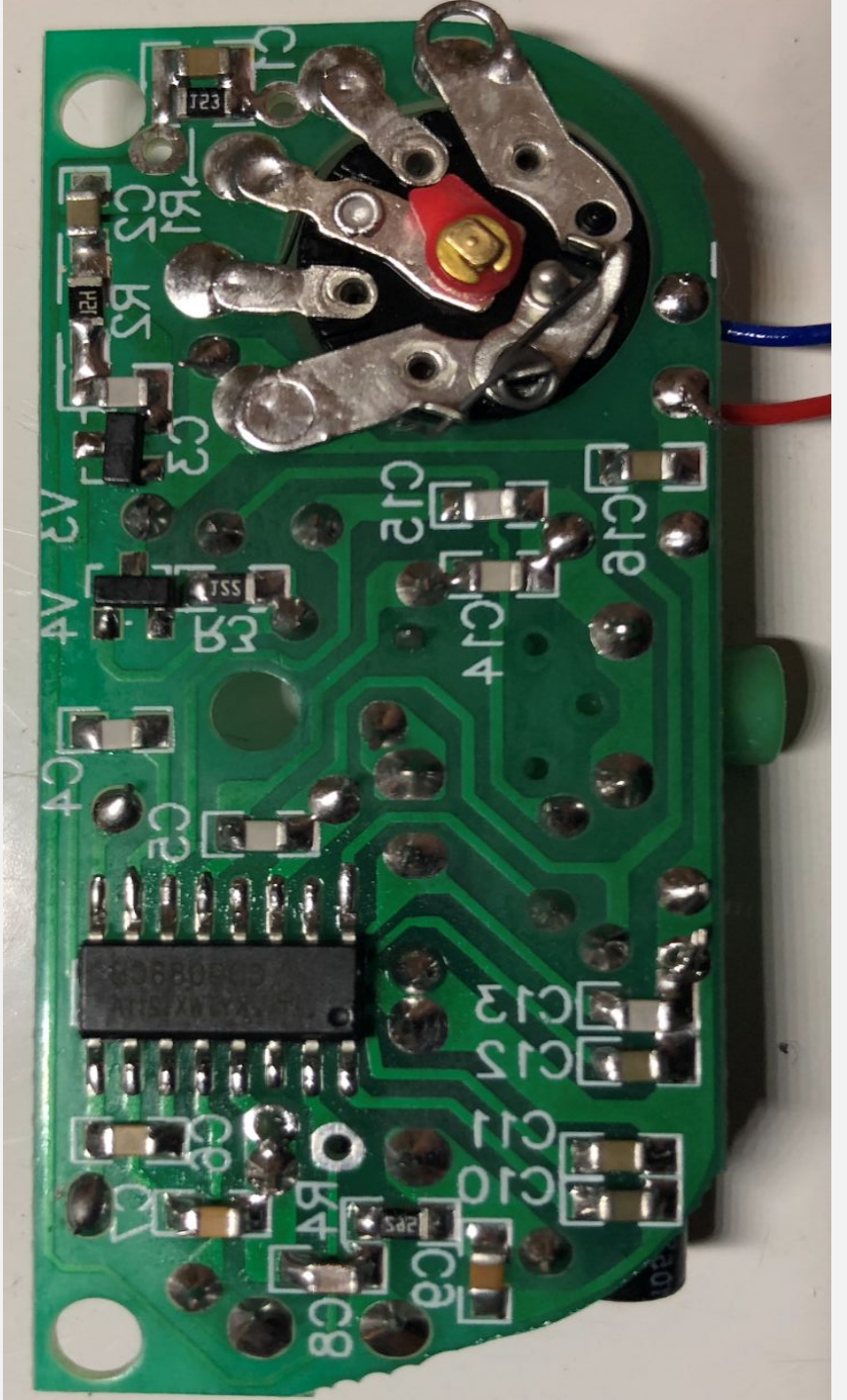
- Настройка на радиостанцию производится следующим образом: после включения питания устанавливаем средний уровень регулятором громкости, затем кратковременно нажимается кнопка RESET, при этом радиоприемник перестраивается на начало диапазона (88 МГц). Кнопкой SCAN при каждом нажатии идет поиск до первой устойчиво работающих радиостанций и ее авто настройка, после чего частота захватывается и дальше не перестраивается. Для дальнейшей перестройки на нужную радиостанцию нажимается кнопка SCAN, несколько раз, пока не получите настройку на нужную радиостанцию. При каждом нажатии на кнопку SCAN идет перестройка «вверх» до частоты 108 МГц, для нового поиска необходимо нажать кнопку RESET.

ТЕХНОЛОГИЧЕСКИЙ ПРОЦЕСС СБОРКИ И МОНТАЖА

При сборки этого устройства были использованы паяльную станцию, припой ПОСК50-18 и бескислотный флюс ФКСп. А так же скальпель, пинцет, утконосы и бокорезы.

По окончанию работы необходимо проверить качество пайки, правильность установки всех компонентов, сборки и монтажа, контроль платы, работоспособность радиоприемника FM-диапазона.





Во всех операциях технологического процесса соблюдала правила техники безопасности и охраны труда



ОТВЕТ ОКОНЧЕН

***Спасибо за
внимание!***