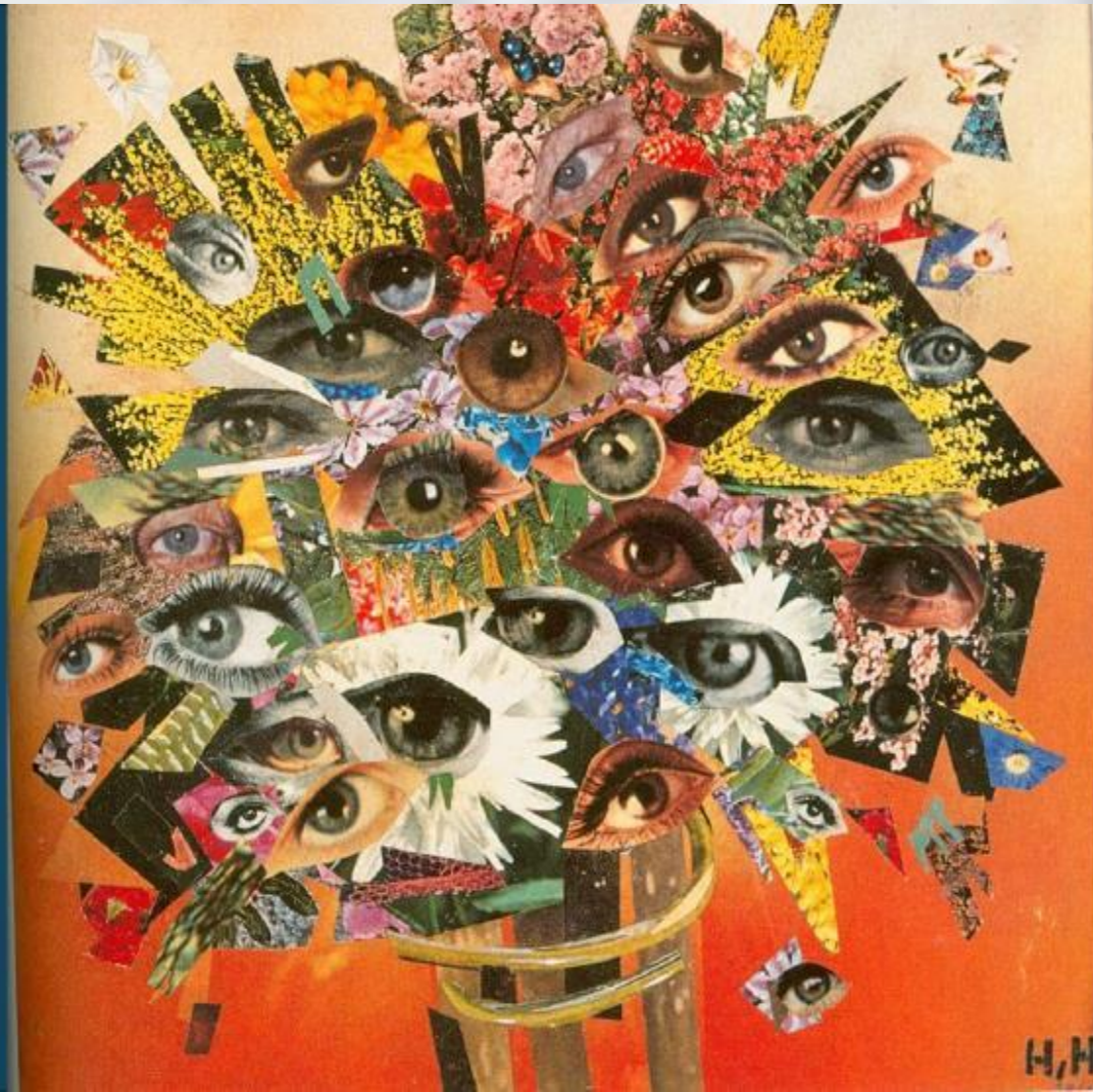


КОМПЬЮТЕРНАЯ ГРАФИКА



Тема 4.1. Компьютерная графика: Основные понятия

1. Основные сведения о компьютерной графике.
2. Области применения компьютерной графики.
3. Представление графической информации в памяти компьютера.
4. Технологии, используемые при работе с графикой.
5. Форматы графических файлов.
6. Презентационная графика.

Основные сведения о компьютерной графике

Компьютерная графика – область информатики, изучающая методы и средства создания и обработки изображений с помощью программно-аппаратных вычислительных комплексов.

Представление данных на мониторе компьютера в графическом виде впервые было реализовано в **середине 1950-х** годов для большинства ЭВМ, применявшихся в научных и военных исследованиях.

Задачи компьютерной графики:

1. Представление изображения.
2. Подготовка изображения к визуализации.
3. Создание изображения.
4. Осуществление действий с изображением.

Области применения компьютерной графики

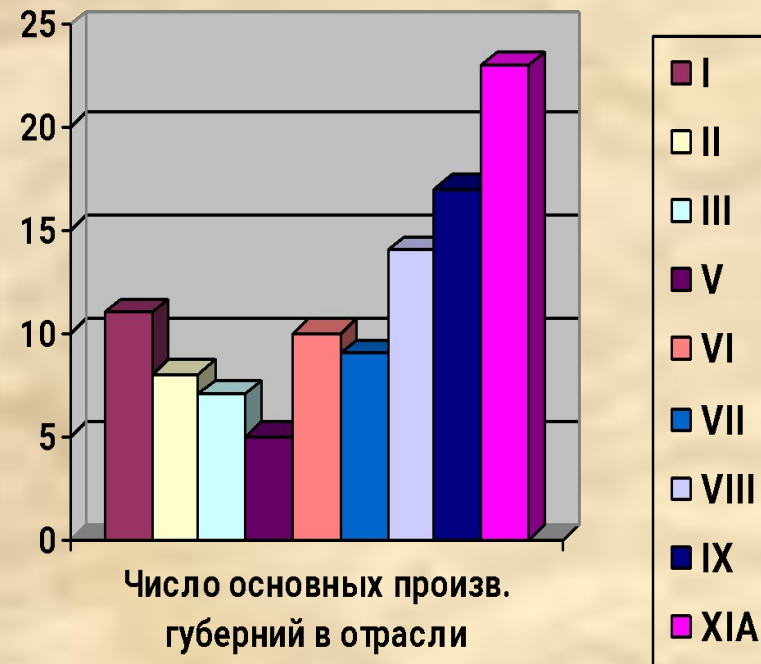
- Деловая (коммерческая)
- Иллюстративная
- Художественная и рекламная графика
- Конструкторская (инженерная)
- Научная
- Компьютерная анимация
- Мультимедиа
- Когнитивная

Деловая графика

Предназначена для наглядного представления показателей работы учреждений: отчетная документация, статистические сводки.

Особенность: отображение информации в виде двух- или трехмерных графиков, диаграмм, гистограмм.

Создается средствами, встроенными в электронные таблицы, системы управления базами данных, статистические пакеты.



Иллюстративная графика

Предназначена для создания изображений, играющих роль иллюстративного материала.

Особенность: произвольное рисование и черчение на экране компьютера.

Создается графическими редакторами.



Художественная или рекламная графика

Предназначена для
создания рекламных
роликов, видеоуроков,
видеопрезентаций.

Особенность:
возможность создания
реалистических
изображений.

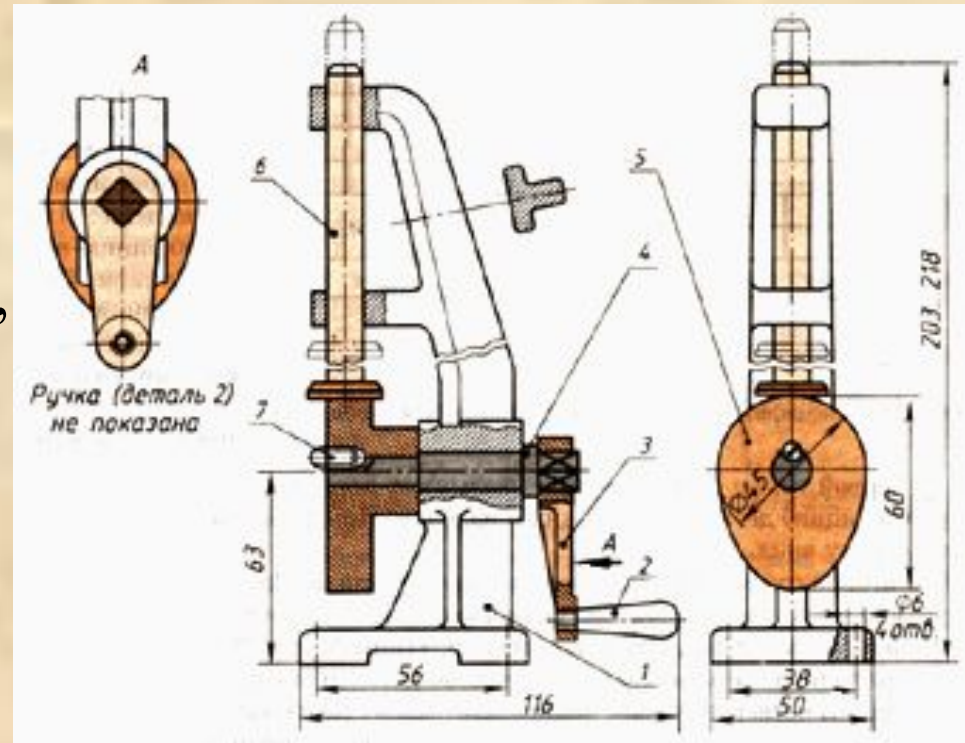


Конструкторская графика

Предназначена для автоматизации чертежных и конструкторских работ.

Особенность: создание как плоских (проекции, сечения), так и пространственных трехмерных изображений.

Применяется в системах автоматизированного проектирования: AutoCad, PCAD, Sun, Apollo, Graphics



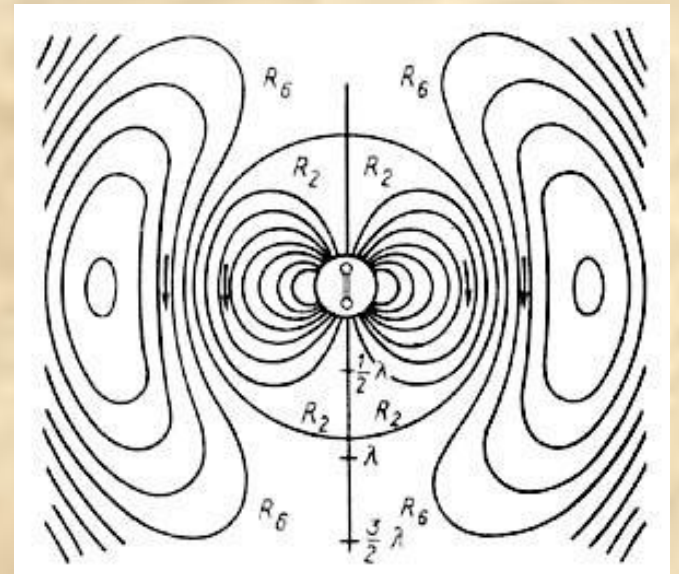
Научная графика

Предназначена для оформления научных расчетов, содержащих математические, химические, физические формулы, а также задач картографии.

Особенность: проводит вычислительные эксперименты с представлением результатов.

Системы компонуются пакетами математической поддержки и моделирования:
MatLab

$$CV = \frac{\sum_{i=1}^{13} (x_i - x_{cp}) \cdot (y_i - y_{cp})}{n}$$



Компьютерная анимация

Предназначена для получения движущихся изображений.

Особенность: создаются рисунки начального и конечного положения объектов, промежуточные состояния рассчитывает и изображает компьютер на основе математического описания.

Пакеты: Macromedia Flash MX, 3D Studio Max.



Мультимедиа

Предназначена для объединения высококачественного изображения со звуковым сопровождением.

Наибольшее распространение системы мультимедиа получили в области обучения, рекламы, развлечений.

Пакеты: HyperMethod, VideoMagic, ToolBook.



Когнитивная графика

Предназначена для научных абстракций,
способствует рождению нового научного знания.

Особенность: образно представляет различные
математические закономерности для
доказательства законов функционирования
сознания.

Создается с помощью мощных ЭВМ и
высокопроизводительных средств визуализации.

Презентационная графика

Пакеты являются конструкторами графических образов деловой, научной, образовательной информации.

Функция: в наглядной и динамичной форме представлять результаты аналитического исследования.

Пакеты: MS PowerPoint, Harvard Graphics, WordPerfect Presentations, Freelance Graphics.

Представление графической информации в памяти компьютера (оцифровка)

Принципы:

- Экран монитора представляется в виде сетки пронумерованных точек-пикселов (picture element). Любая точка на экране определяется путем отсчета квадратов сетки вверх/вниз и вправо/влево.
- Графическая информация (форма, цвет, отражение, тень и т. п.) задается числами.
- Декомпозиция произвольного цвета на основные составляющие: **красный R**, **зеленый G**, **синий B**
(система **RGB**).

Технологии, используемые при работе с графикой

- Flash-технология.
- Технологии виртуальной реальности
- OLE

Flash-технология

Flash-объекты – интерактивные элементы Web-страниц (анимация+элементы управления).

Размещаются как обычные графические элементы.

Компактны. Обеспечивают быструю передачу информации по медленным каналам связи.

Технологии виртуальной реальности

1. Описание трехмерных сцен.

VRML (Virtual Reality Modelling Language) – язык описания трехмерных изображений.

Стандартное расширение – .WRL.

2. Java-апплеты.

Форматы графических файлов

- **ВМР** (bitmap)

Битовая карта. Большой объем файла.

- **GIF** (Graphics Interlaced Format)

Хранит растровые изображения с сжатием. Записывает информацию «через строчку» (Interlaced). Содержит не более 256 цветов, что недостаточно для полиграфии.

- **JPEG** (Joint Photographic Experts Group)

Использует алгоритм сжатия с потерями. Искажает изображения, что не заметно при простом просмотре. Размер файла в 500 раз меньше, чем ВМР. Хранит изображения с большой глубиной цвета.

Форматы графических файлов

- **WMF** (Windows Metafile)

Формат Windows. Служит для передачи векторов через буфер обмена. Искажает цвет, не может сохранять ряд параметров, которые могут быть присвоены объектам в различных векторных редакторах, не понимается программами на Macintosh.

- **TIFF** (Tagged Image File Format)

Аппаратно независимый формат. Эффективен при импорте растровой графики в векторные программы и издательские системы. Ему доступен весь диапазон цветовых моделей и фотонаборные автоматы.

Форматы графических файлов

- **PDF** (Portable Document Format))

Независит от платформы. Хранит иллюстрации (векторные и растровые) и текст, причем со множеством шрифтов и гипертекстовых ссылок.

- **PSD** (Adobe Photoshop Document)

Формат растрового редактора Photoshop. Позволяет записывать изображение со многими слоями, их масками, дополнительными каналами, контурами и другой информацией.

Форматы графических файлов

- **FPX (FlashPix)**

Общий формат обмена данными. Используется многими цифровыми фотокамерами.

- **FIF (Fractal Image Format)**

Формат фрактальных изображений. Обычно файлы этого формата получаются несколько меньше файлов в формате jpg. С ростом увеличения показывают все новую степень детализации структуры, сохраняя эстетику изображения.



**СПАСИБО
ЗА
ВНИМАНИЕ!**