



Микропроцессорные системы

Вводная лекция

Вопросы

- Понятие микропроцессорной системы.
- Общие сведения о МПС.
- Архитектура МПС.

Понятие микропроцессорной системы

- **Микропроцессорная система** – система, включающая в свой состав хотя бы один микропроцессор, запоминающее устройство, устройство ввода/вывода, устройство сопряжения системной шины с устройствами ввода/вывода (контроллеры), системную шину.
- **Микропроцессорная система** может рассматриваться как частный случай электронной системы, предназначенной для обработки входных сигналов и выдачи выходных сигналов. В качестве входных и выходных сигналов при этом могут использоваться аналоговые сигналы, одиночные цифровые сигналы, цифровые коды, последовательности цифровых кодов. Внутри системы может производиться хранение, накопление сигналов (или информации), но суть от этого не меняется. Если система цифровая (а микропроцессорные системы относятся к разряду цифровых), то входные аналоговые сигналы преобразуются в последовательности кодов выборок с помощью АЦП, а выходные аналоговые сигналы формируются из последовательности кодов выборок с помощью ЦАП. Обработка и хранение информации производятся в цифровом виде.

Общие сведения о микропроцессорных системах

- Множество областей применения МП и микроЭВМ позволяет классифицировать МПС на системном уровне следующим образом:
 - встроенные системы контроля и управления;
 - локальные системы накопления и обработки информации;
 - распределенные системы управления сложными объектами;
 - распределенные высокопроизводительные системы параллельных вычислений.

- Исходя из этого, в настоящее время определились следующие приоритетные области применения МПС:
 - системы управления;
 - контрольно-измерительная аппаратура;
 - техника связи;
 - бытовая и торговая аппаратура;
 - транспорт;
 - военная техника;
 - вычислительные машины, системы, комплексы и сети.

Общие сведения о микропроцессорных системах

- Внедрение МПС в контрольно-измерительную аппаратуру позволяет повысить точность измерений, надежность, расширить функциональные возможности приборов и обеспечивает выполнение следующих функций: калибровка, коррекция и температурная компенсация, контроль и управление измерительным комплексом, принятие решений и обработка данных, диагностика неисправностей, индикация, испытание и проверка приборов.
- Внедрение МПС в системы связи обусловлено все большим вытеснением аналоговых методов цифровыми и привело к их широкому использованию в мультиплексорах, преобразователях кодов, устройствах контроля ошибок, блоках управления передающей и приемной аппаратуры.
- Все шире используются МПС в таких устройствах, как контрольно-расчетные терминалы торговых центров, автоматизированные электронные весы, терминалы и кассовые аппараты для банков и т.п. Применение МП и МПС в бытовой технике открывает также широкие возможности последней с точки зрения повышения надежности, эффективности и разнообразия применений.
- Доля применения МПС в различных областях военной техники растет с каждым годом – от навигационных систем летательных аппаратов до управления движением транспортных роботов.

Основные типы микропроцессорных систем

Основные типы микропроцессоров следующие:

- **микроконтроллеры** — наиболее простой тип микропроцессорных систем, в которых все или большинство узлов системы выполнены в виде одной микросхемы;
- **контроллеры** — управляющие микропроцессорные системы, выполненные в виде отдельных модулей;
- **микрокомпьютеры** — более мощные микропроцессорные системы с развитыми средствами сопряжения с внешними устройствами.
- **компьютеры (в том числе персональные)** — самые мощные и наиболее универсальные микропроцессорные системы.

Четкую границу между этими типами иногда провести довольно сложно. Быстродействие всех типов микропроцессоров постоянно растет, и нередки ситуации, когда новый микроконтроллер оказывается быстрее, например, устаревшего персонального компьютера. Но кое-какие принципиальные отличия все-таки имеются.

Основные типы микропроцессорных систем

- **Микроконтроллеры** представляют собой универсальные устройства, которые практически всегда используются не сами по себе, а в составе более сложных устройств, в том числе и контроллеров. Системная шина микроконтроллера скрыта от пользователя внутри микросхемы. Возможности подключения внешних устройств к микроконтроллеру ограничены. Устройства на микроконтроллерах обычно предназначены для решения одной задачи.
- **Контроллеры**, как правило, создаются для решения какой-то отдельной задачи или группы близких задач. Они обычно не имеют возможностей подключения дополнительных узлов и устройств, например, большой памяти, средств ввода/вывода. Их системная шина чаще всего недоступна пользователю. Структура контроллера проста и оптимизирована под максимальное быстродействие. В большинстве случаев выполняемые программы хранятся в постоянной памяти и не меняются. Конструктивно контроллеры выпускаются в одноплатном варианте.
- **Микрокомпьютеры** отличаются от контроллеров более открытой структурой, они допускают подключение к системной шине нескольких дополнительных устройств. Производятся микрокомпьютеры в корпусе, корпусе с разъемами системной магистрали, доступными пользователю. Микрокомпьютеры могут иметь средства хранения информации на магнитных носителях (например, магнитные диски) и довольно развитые средства связи с пользователем (видеомонитор, клавиатура). Микрокомпьютеры рассчитаны на широкий круг задач, но в отличие от контроллеров, к каждой новой задаче его надо приспособлять заново. Выполняемые микрокомпьютером программы можно легко менять.
- Наконец, **компьютеры** и самые распространенные из них — персональные компьютеры — это самые универсальные из микропроцессорных систем. Они обязательно предусматривают возможность модернизации, а также широкие возможности подключения новых устройств. Их системная шина, конечно, доступна пользователю. Кроме того, внешние устройства могут подключаться к компьютеру через несколько встроенных портов связи (количество портов доходит иногда до 10). Компьютер всегда имеет сильно развитые средства связи с пользователем, средства длительного хранения информации большого объема, средства связи с другими компьютерами по информационным сетям. Области применения компьютеров могут быть самыми разными: математические расчеты, обслуживание доступа к базам данных, управление работой сложных электронных систем, компьютерные игры, подготовка документов и т.д.

Архитектура микропроцессорной системы

- Логическая структура МПС приведена на рисунке 1.1:

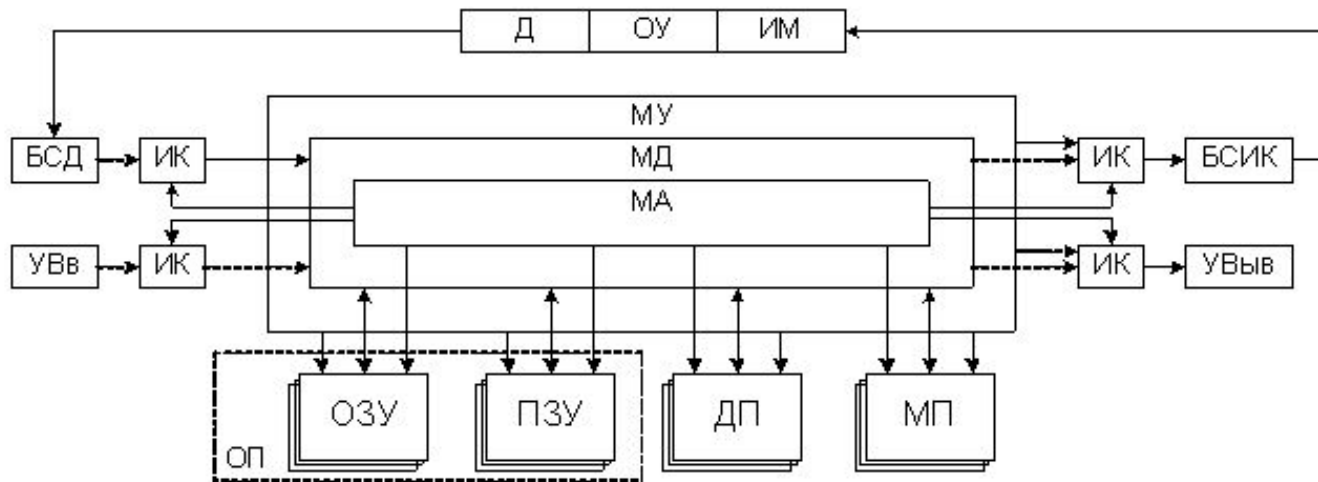
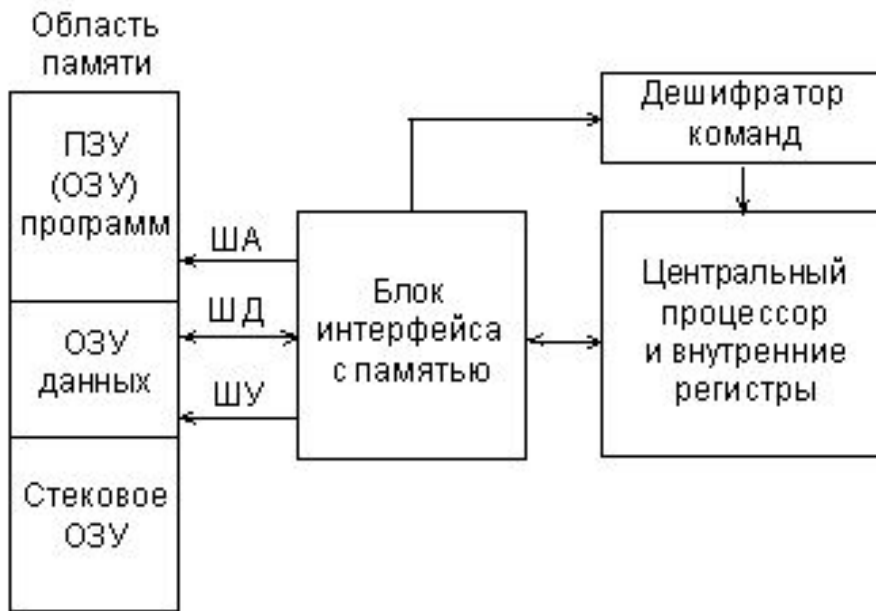


Рисунок 1.1 Логическая схема МПС

- где ОУ – объект управления, Д – датчики, ИМ – исполнительные механизмы, ИК – информационные контроллеры, БСД – блок сопряжения с датчиками, БСИК – блок сопряжения с информационными контроллерами, ОП – основная память, ДП – дополнительная память
- В зависимости от областей применения МПС подразделяются на **специализированные** и **универсальные**, **встроенные** и **автономные**.

Архитектура Фон-Неймана

- С точки зрения организации процессов выборки и исполнения команды в современных МПС применяется одна из двух архитектур: **фон-неймановская (принстонская)** или **гарвардская**.
- Основной особенностью **фон-неймановской архитектуры** является использование общей памяти для хранения программ и данных.

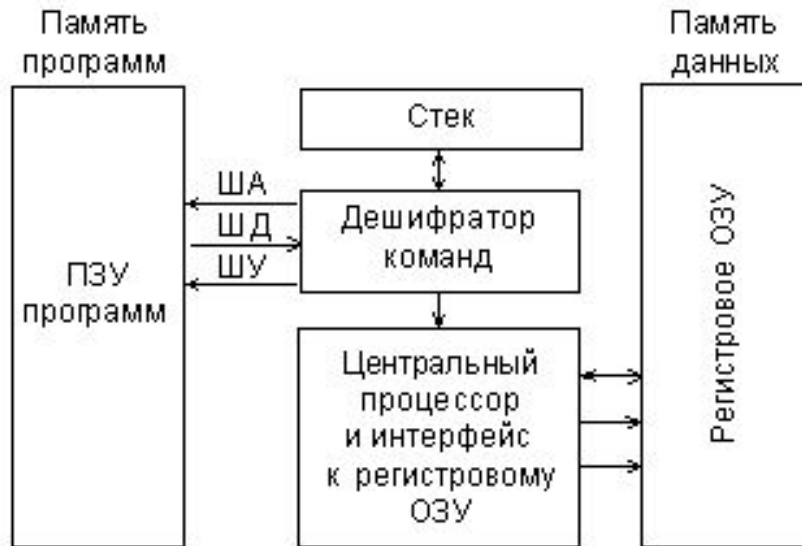


Основное преимущество архитектуры Фон-Неймана – упрощение устройства МПС, так как реализуется обращение только к одной общей памяти. Кроме того, использование единой области памяти позволяло оперативно перераспределять ресурсы между областями программ и данных, что существенно повышало гибкость МПС с точки зрения разработчика программного обеспечения. Размещение стека в общей памяти облегчало доступ к его содержимому. Неслучайно поэтому фон-неймановская архитектура стала основной архитектурой универсальных компьютеров, включая персональные компьютеры.

Рис. 1.2. Структура МПС с фон-неймановской архитектурой.

Гарвардская архитектура

- Основной особенностью **гарвардской архитектуры** является использование отдельных адресных пространств для хранения команд и данных, как показано на рис. 1.3.



Кроме того, гарвардская архитектура обеспечивает потенциально более высокую скорость выполнения программы по сравнению с фон-неймановской за счет возможности реализации параллельных операций. Выборка следующей команды может происходить одновременно с выполнением предыдущей, и нет необходимости останавливать процессор на время выборки команды. Этот метод реализации операций позволяет обеспечивать выполнение различных команд за одинаковое число тактов, что дает возможность более просто определить время выполнения циклов и критичных участков программы.

Рис. 1.3. Структура МПС с гарвардской архитектурой.

Архитектура с общей шиной

- Так же эти два типа архитектуры различаются по количеству используемых шин, и в силу этого обстоятельства они имеют другие названия - **одношинная**, или принстонская, фон-неймановская архитектура и **двухшинная**, или гарвардская, архитектура.
- Архитектура с общей шиной (рис. 1.4) распространена гораздо больше, она применяется, например, в персональных компьютерах и в сложных микрокомпьютерах. Архитектура с отдельными шинами (рис. 1.5) применяется в основном в однокристальных микроконтроллерах.



Рис. 1.4. Архитектура с общей шиной данных и команд.

Архитектура с общей шиной (принстонская, фон-неймановская) проще, она не требует от процессора одновременного обслуживания двух шин, контроля обмена по двум шинам сразу. Наличие единой памяти данных и команд позволяет гибко распределять ее объем между кодами данных и команд. Например, в некоторых случаях нужна большая и сложная программа, а данных в памяти надо хранить не слишком много. В других случаях, наоборот, программа требуется простая, но необходимы большие объемы хранимых данных. Перераспределение памяти не вызывает никаких проблем, главное — чтобы программа и данные вместе помещались в памяти системы. Как правило, в системах с такой архитектурой память бывает довольно большого объема (до десятков и сотен мегабайт). Это позволяет решать самые сложные задачи.

Архитектура с раздельными шинами данных и команд

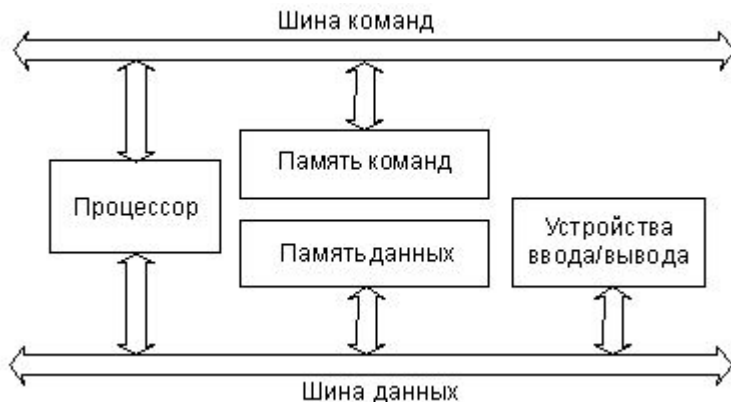


Рис. 1.5. Архитектура с раздельными шинами данных и команд

Архитектура с раздельными шинами данных и команд сложнее, она заставляет процессор работать одновременно с двумя потоками кодов, обслуживать обмен по двум шинам одновременно. Программа может размещаться только в памяти команд, данные — только в памяти данных. Такая узкая специализация ограничивает круг задач, решаемых системой, так как не дает возможности гибкого перераспределения памяти. Память данных и память команд в этом случае имеют не слишком большой объем, поэтому применение систем с данной архитектурой ограничивается обычно не слишком сложными задачами.

- В случае двухшинной архитектуры обмен по обеим шинам может быть независимым, параллельным во времени. Соответственно, структуры шин (количество разрядов кода адреса и кода данных, порядок и скорость обмена информацией и т.д.) могут быть выбраны оптимально для той задачи, которая решается каждой шиной. Поэтому при прочих равных условиях переход на двухшинную архитектуру ускоряет работу микропроцессорной системы, хотя и требует дополнительных затрат на аппаратуру, усложнения структуры процессора. Память данных в этом случае имеет свое распределение адресов, а память команд — свое.
- Проще всего преимущества двухшинной архитектуры реализуются внутри одной микросхемы. В этом случае можно также существенно уменьшить влияние недостатков этой архитектуры. Поэтому основное ее применение — в микроконтроллерах, от которых не требуется решения слишком сложных задач, но зато необходимо максимальное быстродействие при заданной тактовой частоте.

Литература

1. Программирование МПС: / Под ред. Шаньгина. М.: Высшая школа, 1999. 351 с.
2. Токхайм Р. Микропроцессоры: Курс и упражнения / Пер. с англ. Под ред. Грасевича. М.: Энергоатомиздат, 1990. 338 с.
3. Майоров С. А., Кириллов В. В., Приблуда А. А. Введение в микроЭВМ. Л.: Машиностроение, Ленингр. отд., 1996. 303 с.
4. Морисита И. Аппаратные средства микроЭВМ / Пер. с япон. М.: Мир, 1995. 279 с.
5. Соучек Б. Микропроцессоры и микроЭВМ / Пер. с англ. Под ред. А. И. Петренко. М.: Сов. радио, 1989. 517 с.