

**Площадки для борьбы,
бокса, тяжелой атлетики и
фехтования.**



Габариты площадок.

- Площадка для борьбы (рис. 53) при одном борцовском ковре имеет размеры 18 х 22 м. На площадке кроме ковра могут находиться необходимые устройства для занятий специальными и общеразвивающими упражнениями (тренажеры для борцов, помост со штангой, гири, подвесные снаряды — кольца, канат и др.).

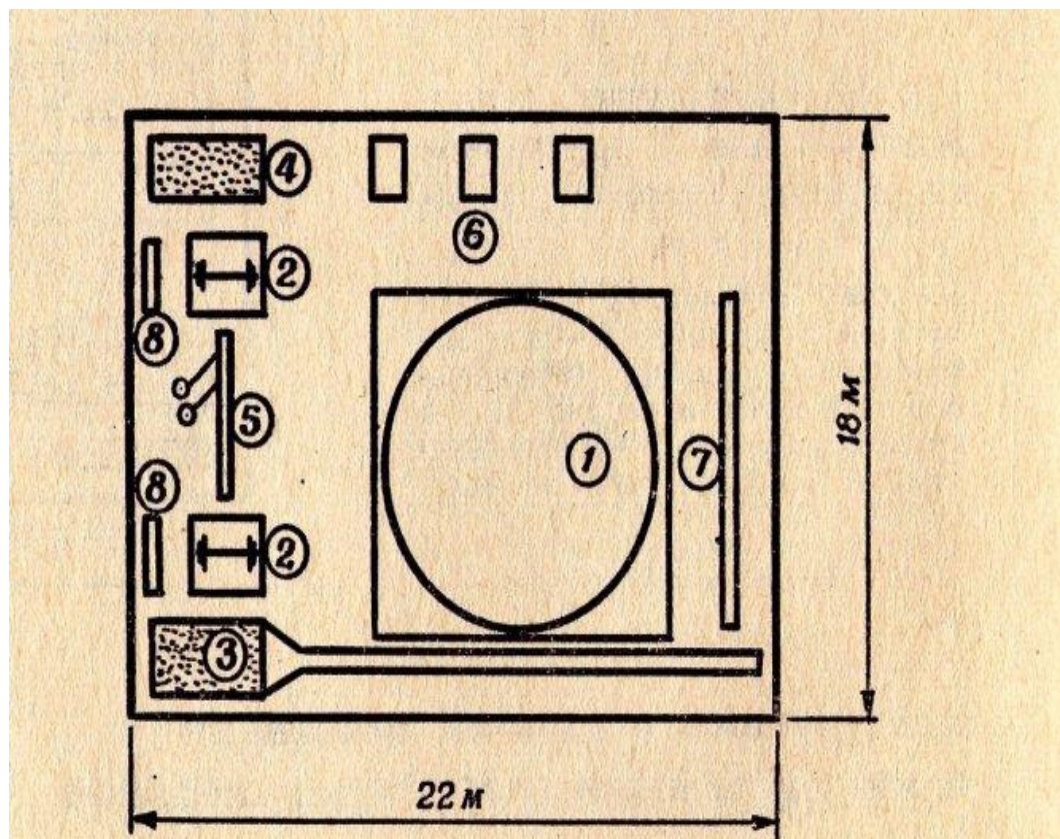
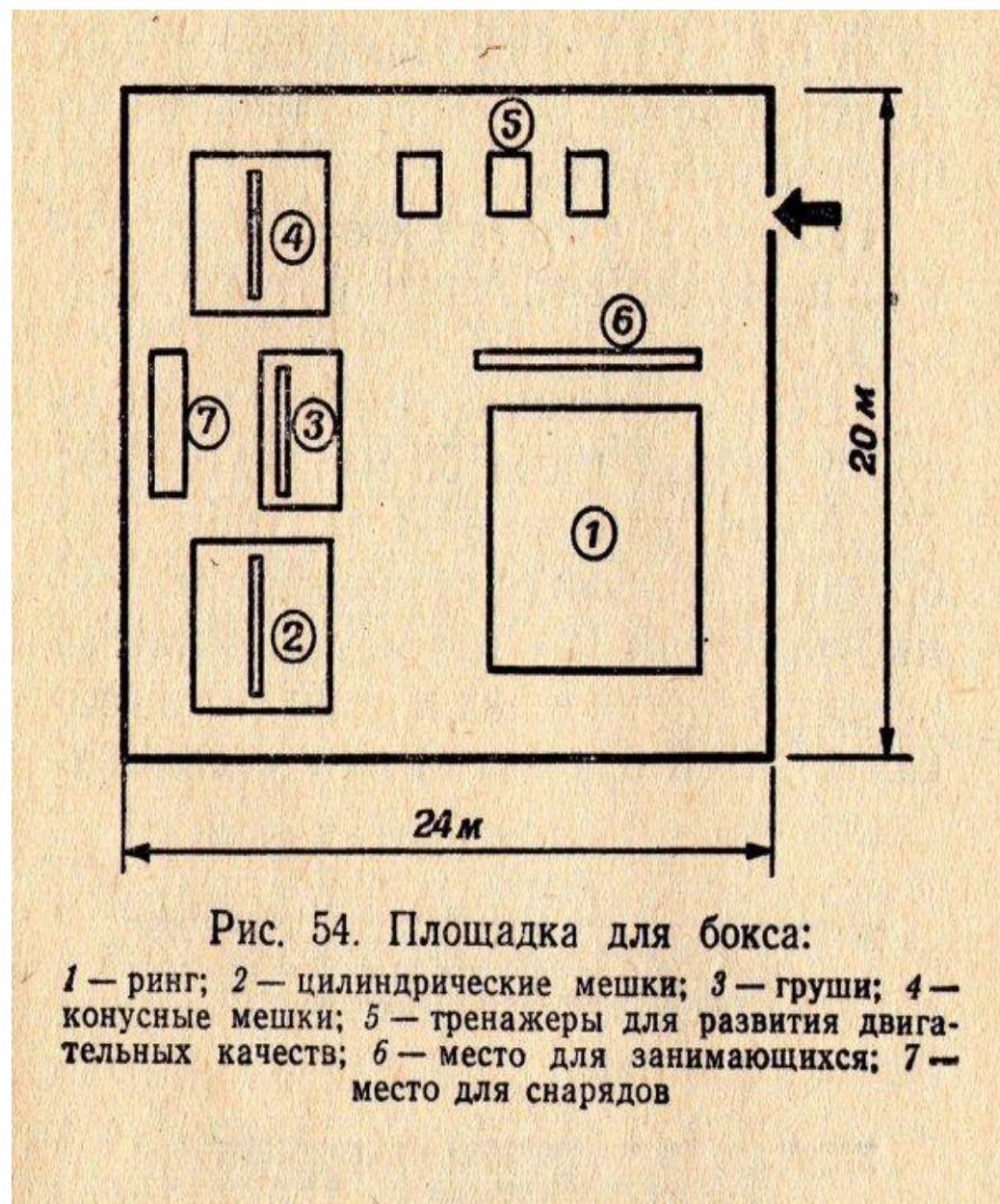


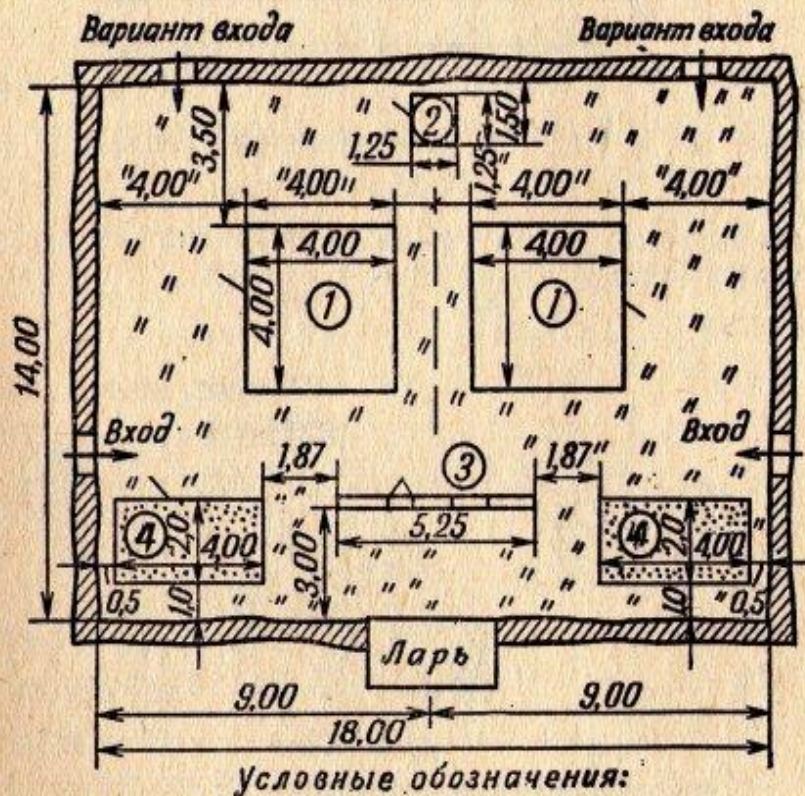
Рис. 53. Площадка для борьбы:

1 — ковер; 2 — помост для занятий штангой; 3 — яма для акробатических прыжков; 4 — место жонглирования гириями; 5 — рама с подвесными снарядами; 6 — тренажеры для развития двигательных качеств; 7 — место для занимающихся; 8 — место для снарядов

- Площадка для бокса (рис. 54) размером 20 х 23 м должна иметь ринг (6 х 6 м) и комплекс дополнительных устройств:
- конструкции для подвески мешков,
 - платформы для пневматических груш и других подвесных снарядов.



□ Площадка для тяжелой атлетики (рис. 55) размером 14 x 18 м должна иметь основной (4 x 4 м) и 1—2 дополнительных помостов (3 x 3 м); конструкции помостов показаны на рис. 64. Кроме того, на площадке устанавливается рама для подвесных снарядов (колец, канатов и т. п.), устраивается яма для прыжков и жонглирования гири.



" " Травяной покров
 ※ Крупно-зернистый песок
 ☞ Кустарник

Рис. 55. Площадка для тяжелой атлетики (группа 25 чел.):

1 — помост для занятий штангой; 2 — весы; 3 — рама с подвесными гимнастическими снарядами; 4 — места для занятий гирями

- ❑ **Площадка для фехтования** размером 26 х 20 м включает в себя оборудованные дорожки для боя длиной 24 м, тренировочные устройства, а также стойки для оружия (рапир, эспадронов, фехтовальных карабинов и др.).



Конструкции покрытий и основное оборудование площадок

- Рабочие зоны (места установки основного и дополнительного оборудования) имеют специальные конструкции. Нерабочие зоны площадок могут быть асфальтовыми, грунтовыми или газонными.



▣ *Ковер для борьбы*



□ Ринг



▣ Помост для тяжелой атлетики

- ▣ 1. При сооружении помоста из брусков размером 100 х 100 мм (или 120 х 120 мм), длиной 3—4 м (рис. 56)

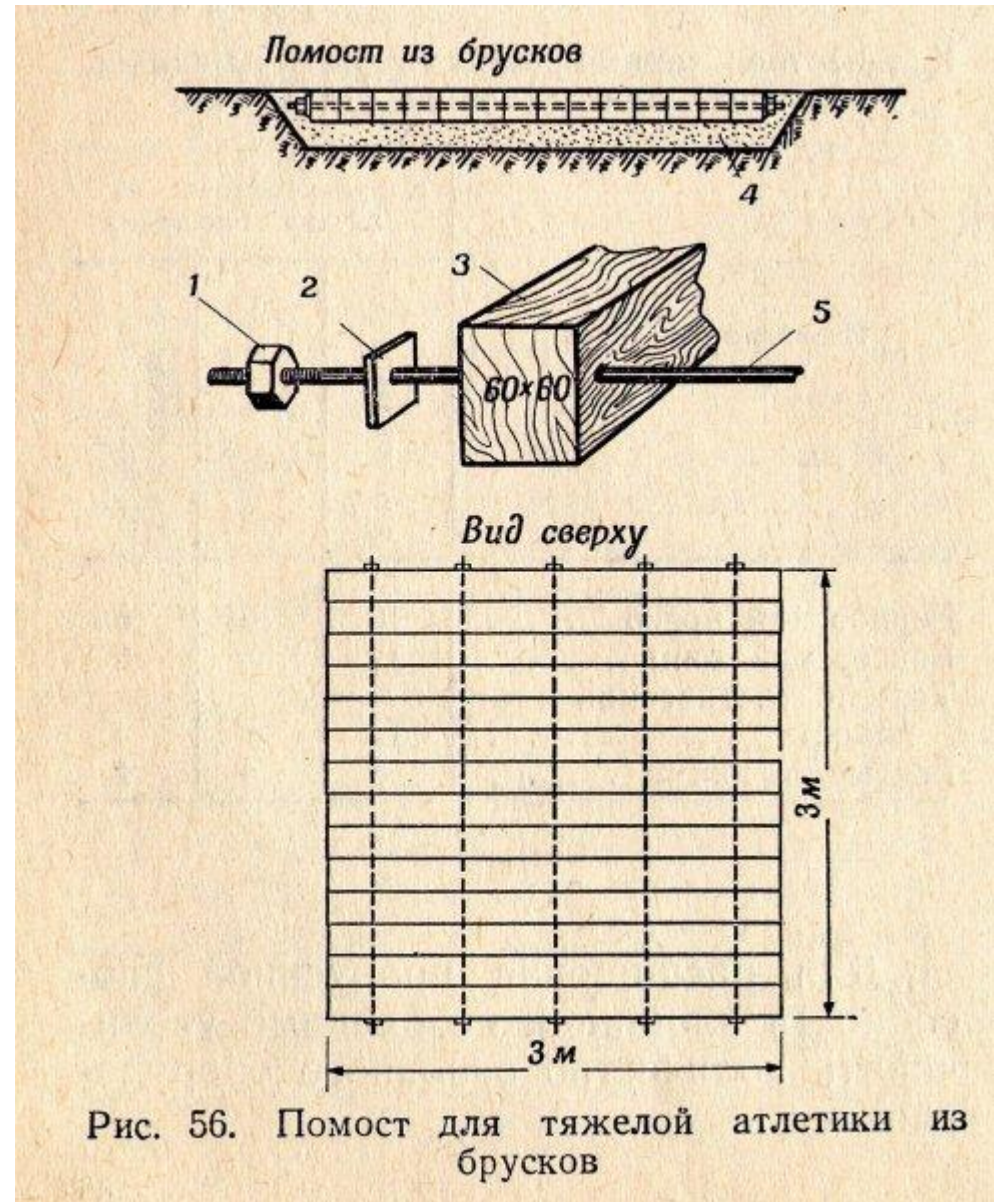


Рис. 56. Помост для тяжелой атлетики из брусков

- 2. Помост из шпунтованных досок толщиной 50—60 мм (рис. 56, а) собирается на лагах, утопленных в бетон.

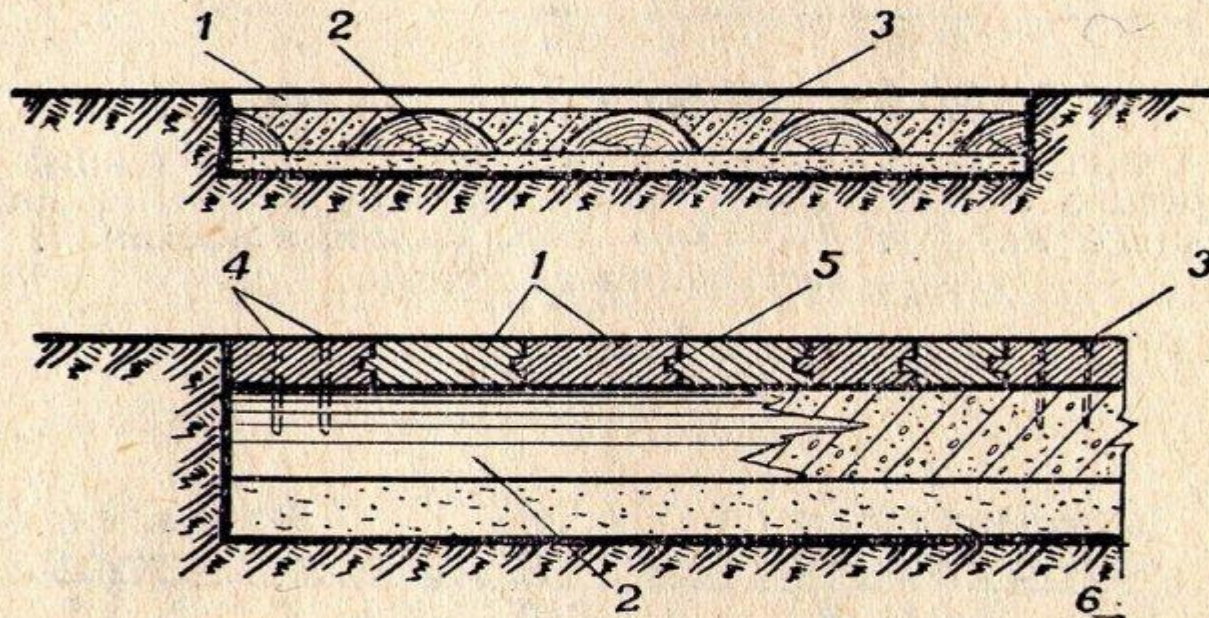
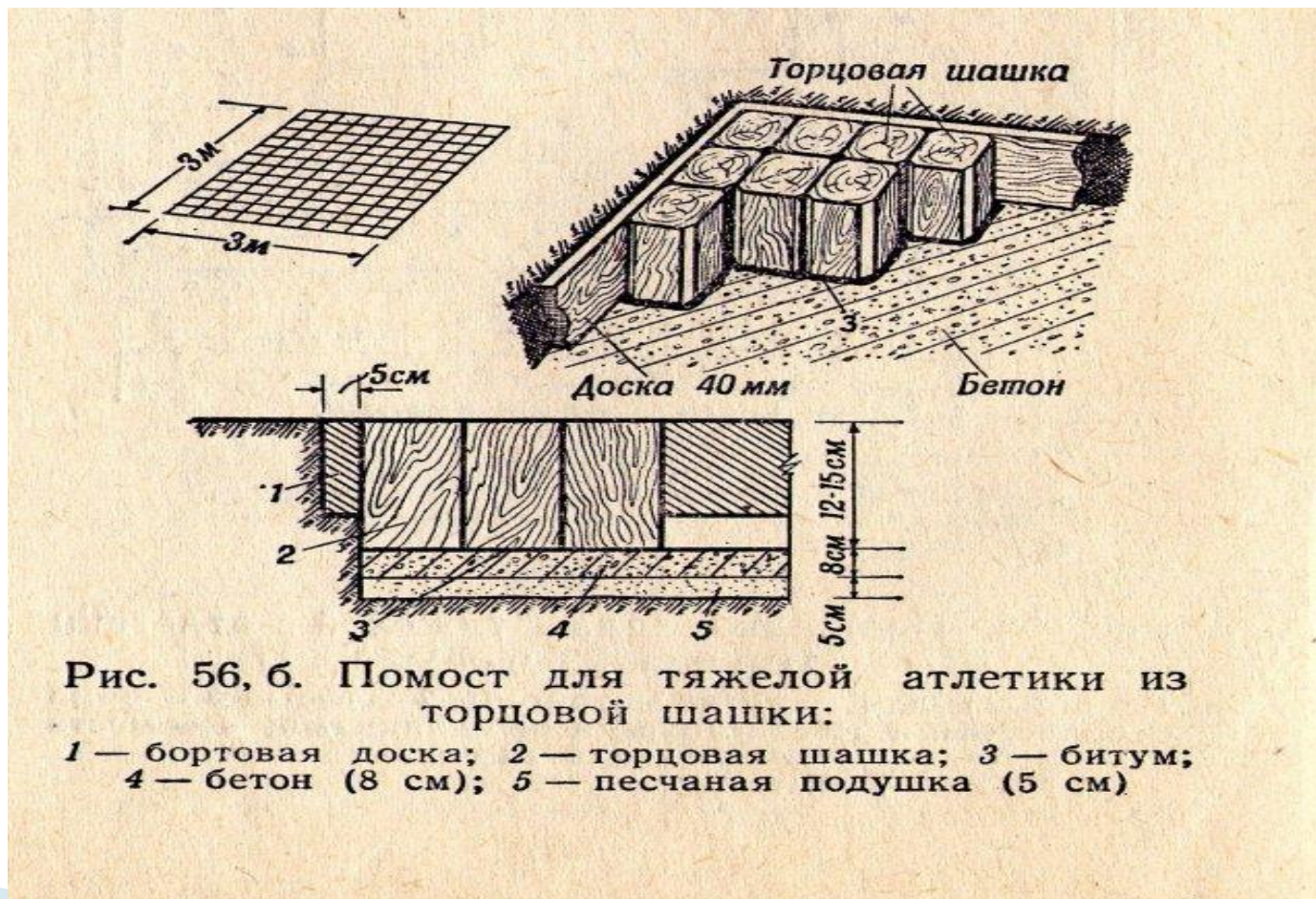


Рис. 56, а. Помост для тяжелой атлетики из досок:

1 — доска (40—50 мм); 2 — лага (8—10 см); 3 — бетонное заполнение; 4 — шурупы; 5 — гвозди; 6 — песчаная подушка (6 см)

- 3. Помост из торцевой шашки (рис. 56, б)
устанавливается по типу торцевого пола



▣ *Боевые дорожки для фехтования* могут быть грунтовыми, деревянными, асфальтовыми или бетонными.



СПАСИБО ЗА ВНИМАНИЕ !

