



РОСАТОМ

ГОСУДАРСТВЕННАЯ КОРПОРАЦИЯ ПО АТОМНОЙ ЭНЕРГИИ «РОСАТОМ»

# О безопасности и надёжности проекта АЭС-2006

Госкорпорация «Росатом»



# Принципы безопасности российских

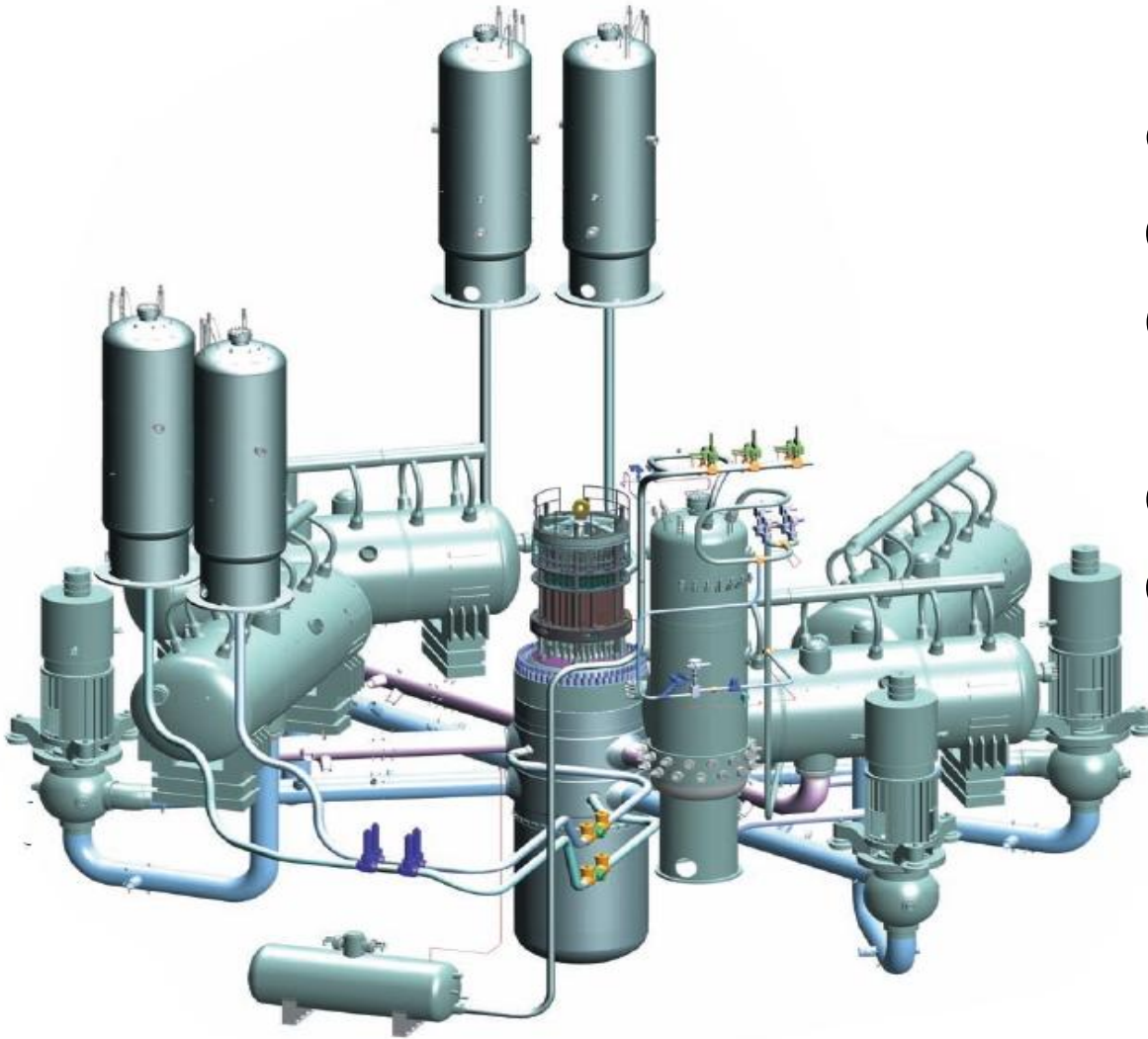
## АЭС

1. Принцип глубокоэшелонированной защиты.
2. Принцип самозащищенности реакторной установки.
3. Барьеры безопасности.
4. Многократное дублирование каналов безопасности.
5. Применение пассивных систем безопасности.
6. Концепция безопасности, предусматривающая не только средства предотвращения аварий, но и средства управления последствиями запроектных аварий, обеспечивающие локализацию радиоактивных веществ в пределах гермооболочки.
7. Культура безопасности на всех этапах жизненного цикла: от выбора площадки, до вывода из эксплуатации.
8. Собственные силы и средства ГО и ЧС на каждой АЭС.
9. Принцип выбора площадки АЭС в местах, где отсутствуют запрещающие факторы.

# Уровни эшелонированной защиты

№	Цели безопасности	Способы реализации
1	Предотвращение отказов и нарушений НЭ	<ul style="list-style-type: none"><li>■ Выбор безопасной площадки размещение АЭС</li><li>■ Консервативные принципы проектирования</li><li>■ Система обеспечения качества при выборе площадки, проектировании, строительстве и эксплуатации</li><li>■ Система подготовки персонала</li><li>■ Культура безопасности</li></ul>
2	Контроль нарушений НЭ, обнаружение отказов и предотвращение аварий	<ul style="list-style-type: none"><li>■ Выявление отклонений от нормальной эксплуатации и их устранение</li><li>■ Управление при эксплуатации с отклонениями</li></ul>
3	Управление авариями в проектных пределах	<ul style="list-style-type: none"><li>■ Постулированные сценарии</li><li>■ Эксплуатационный регламент</li><li>■ Системы безопасности и локализирующие системы</li></ul>
4	Управление тяжелыми авариями, локализация выброса	Дополнительные проектные меры для предотвращения перехода проектных аварий в тяжелые и смягчения их последствий
5	Планирование защитных мероприятий	ВАБ-3. Снижение риска для населения и окружающей среды за счет административных мер.

# ВВЭР – самозащищенные реакторы

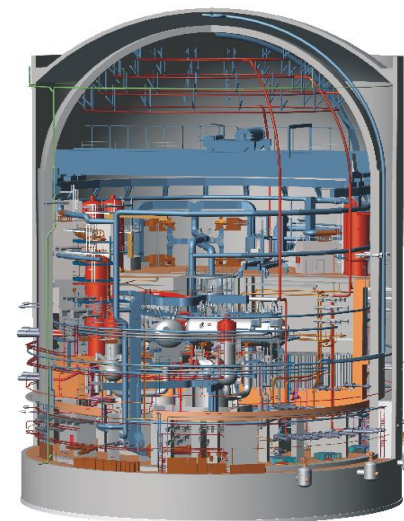
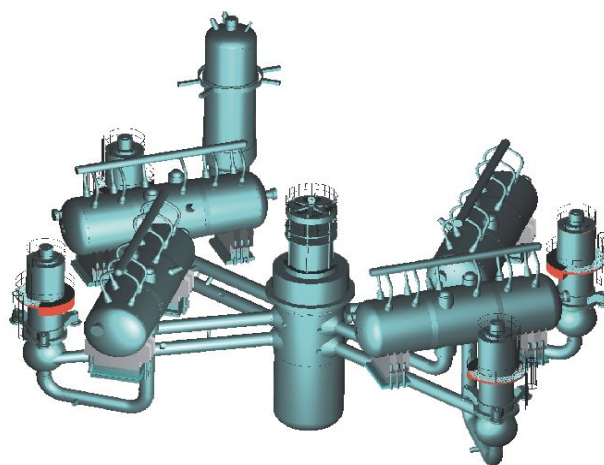
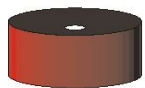


Физика ректора обеспечивает самозащищенность на основе естественных обратных связей – «отрицательная реактивность».

# Барьеры безопасности АЭС

В основу обеспечения безопасности в проекте заложен принцип глубокоэшелонированной защиты:

- система из четырех барьеров на пути распространения ионизирующих излучений и радиоактивных веществ в окружающую среду
- пять уровней технических и организационных мер по защите этих барьеров и сохранению их эффективности и непосредственно по защите населения



## **ТОПЛИВНАЯ МАТРИЦА**

Предотвращение выхода продуктов деления под оболочку тепловыделяющего элемента

## **ОБОЛОЧКА ТЕПЛОВЫДЕЛЯЮЩЕГО ЭЛЕМЕНТА**

Предотвращение выхода продуктов деления в теплоноситель главного циркуляционного контура

## **ГЛАВНЫЙ ЦИРКУЛЯЦИОННЫЙ КОНТУР**

Предотвращение выхода продуктов деления под защитную герметичную оболочку

## **КОНТАЙНМЕНТ - СИСТЕМА ЗАЩИТНЫХ ГЕРМЕТИЧНЫХ ОБОБЛОЧЕК**

Предотвращение выхода продуктов деления в окружающую среду

# ВВЭР – двухконтурный реактор

Двухконтурная схема – принципиально более безопасна, чем одноконтурная:

- все радиоактивные среды внутри контайнмента,
- в первом контуре нет пара - риск «оголения» топлива и его перегрева принципиально ниже.



Особенность российской конструкции обеспечивающая отвод тепла за счет ЕЦТ

Опыт эксплуатации ВВЭР - более 1400 реакторо-лет.

# КОНТАЙНМЕНТ – ДВОЙНАЯ ЗАЩИТНАЯ ОБОЛОЧКА



Общий вид контейнента

**Внутренняя оболочка из предварительно напряженного железобетона**

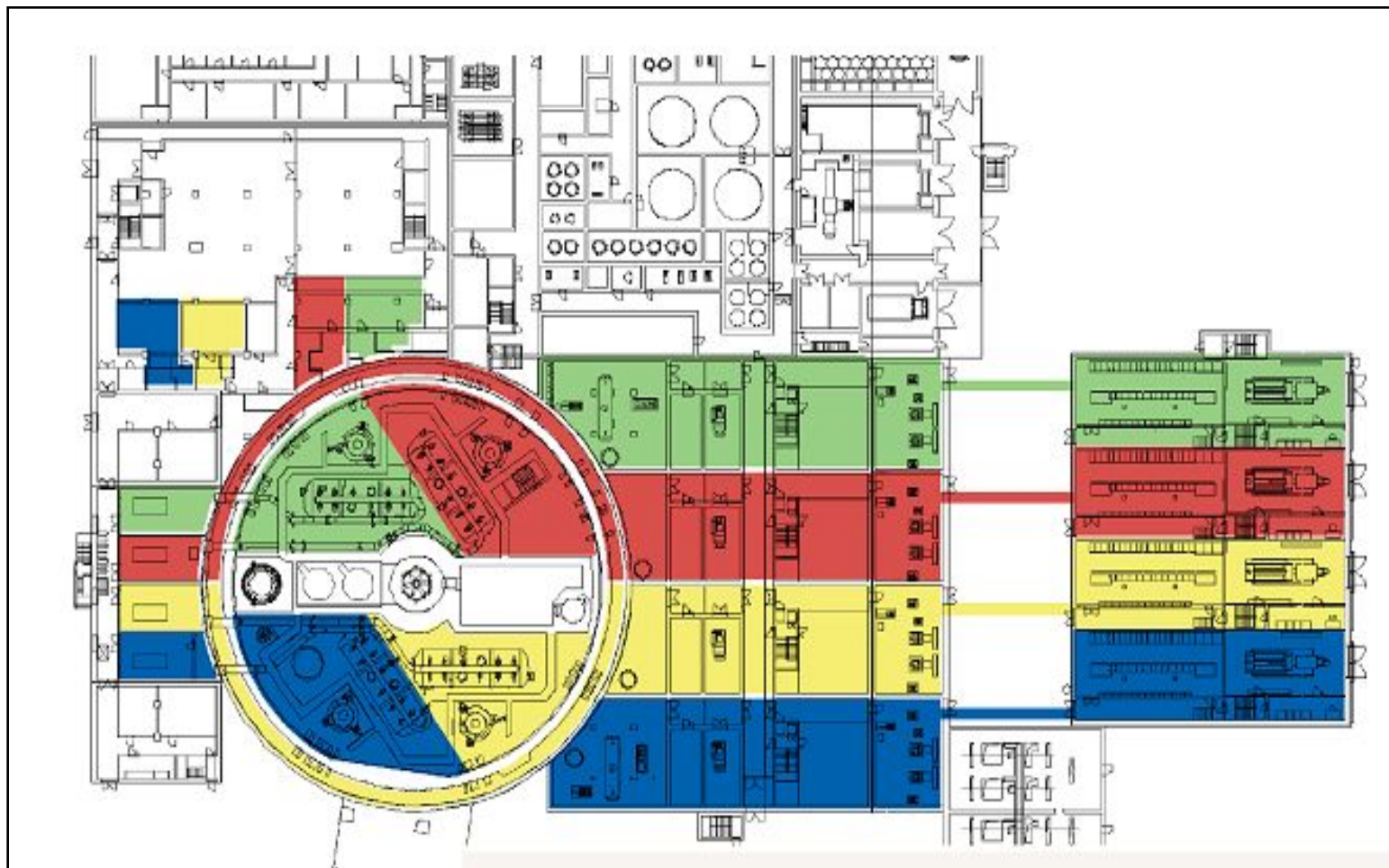
Внутренний диаметр	мм	44000
Толщина	мм	1200
Толщина металлической облицовки	мм	6,0
Расчетное давление при проектной аварии	МПа	0,5
Расчетная температура	°С	150
Свободный объем пространства под оболочкой	М³	75000

**Внешняя оболочка из монолитного железобетона**

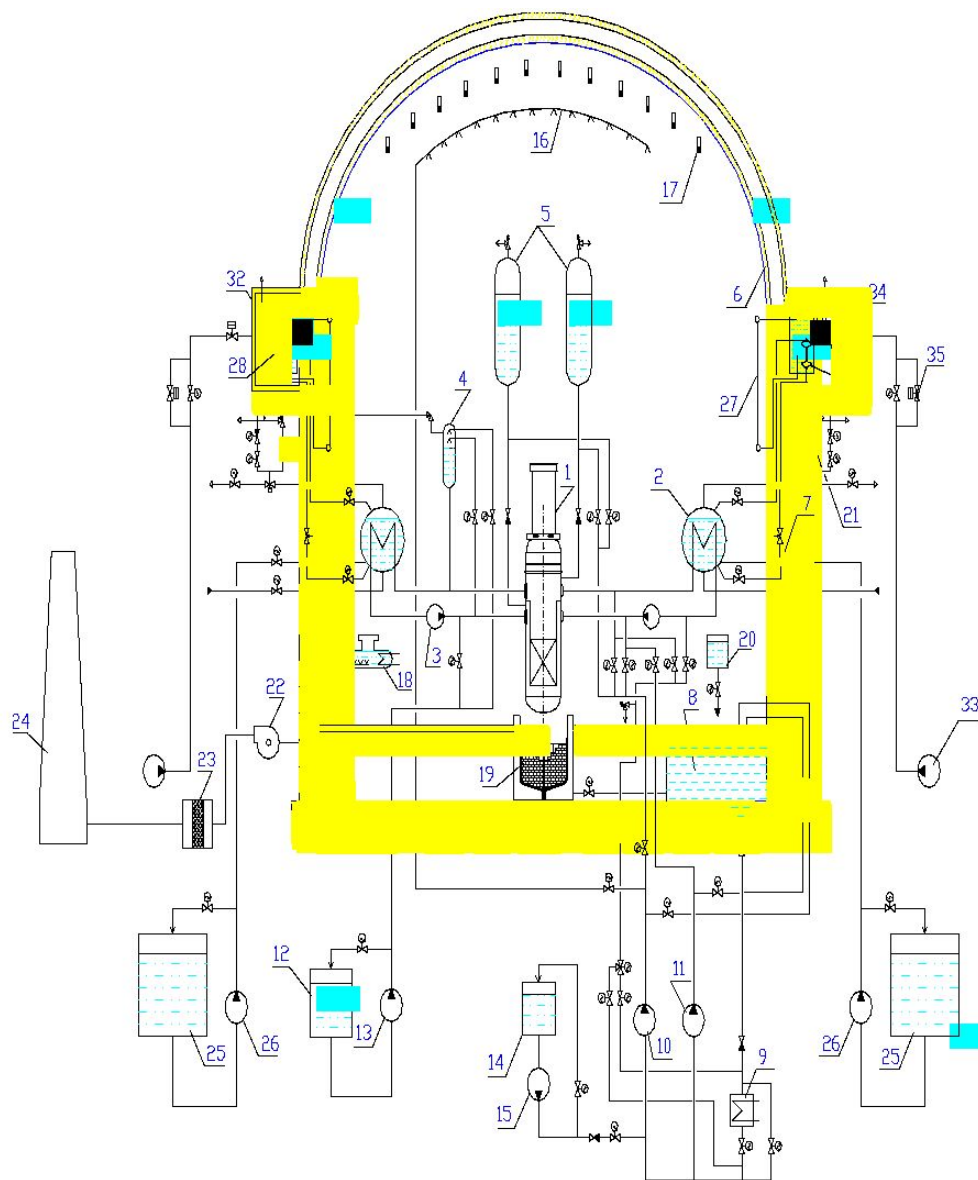
Внутренний диаметр	мм	50000
Толщина	мм	800
Зазор между оболочками	мм	1800



# Четыре канала систем безопасности



# ПРИНЦИПИАЛЬНАЯ СХЕМА СИСТЕМ БЕЗОПАСНОСТИ



- 1 – реактор, 2 – парогенератор, 3 – ГЦНА,
- 4 – компенсатор давления, 5 – гидроемкости САОЗ,
- 6 – внутренняя защитная оболочка, 7 – наружная оболочка,
- 8 – бак-прямок (бак запаса борированной воды низкой концентрации),
- 9 – теплообменники,
- 10 – насосы впрыска низкого давления,
- 11 – насосы впрыска высокого давления,
- 12 – бак запаса борированной воды высокой концентрации,
- 13 – насос аварийного ввода бора,
- 14 – бак запаса химреагентов,
- 15 – насос подачи химреагентов,
- 16 – спринклерная система,
- 17 – пассивные рекомбинаторы водорода,
- 18 – барботер,
- 19 – устройство локализации расплава,
- 20 – бак аварийного запаса щелочи,
- 21 – паровой блок,
- 22 – система локализации утечек из ЗО,
- 23 – фильтр, 24 – вентиляционная труба ,
- 25 – бак запаса химически очищенной воды,
- 26 – аварийный питательный насос,
- 27 – теплообменник-конденсатор СПОТ ЗО,
- 28 – бак аварийного отвода тепла (БАОТ),
- 30 – теплообменник СПОТ ПГ,
- 32 – гидрозатвор, 33 – насос подпитки БАОТ,
- 34 – контроллер уровня воды в БАОТ (пассивного действия),
- 35 – клапаны подпитки БАОТ (для условий ЗПА с полным обесточиванием).

# Перечень систем безопасности

Наименование системы.	Обозначение по KKS
<b>Защитные системы безопасности</b>	
Система аварийной защиты реактора	
Система аварийного ввода бора.	JDH
Система впрыска высокого давления.	JND
Система впрыска низкого давления.	JNG1
Система хранения борированной воды	JNK
Система аварийного охлаждения активной зоны, пассивная часть.	JNG2
Система аварийного газоудаления	KTB2
Система отвода остаточного тепла и расхолаживания РУ	JNA
Система компенсации давления и сброса пара (предохранительные клапаны КД).	JEF
Система аварийного расхолаживания:	<u>EHR</u> S
Система аварийной питательной воды	LAR/LAS
БРУ-А	LBU
Предохранительные клапаны ПГ	LBA
Быстродействующие запорные отсечные клапаны (БЗОК)	LBA (MSIV)
<b>Локализирующие системы безопасности</b>	
Защитная оболочка здания реактора	
Спринклерная система защитной оболочки	JMN
Аварийная система поддержания разрежения в межоболочечном пространстве здания реактора	KLC
<b>Обеспечивающие системы безопасности</b>	
Система промконтура охлаждения ответственных потребителей	KAА
Системы вентиляции зданий ЯО	KLG, SAC, SAD, SAG, SAS
Система аварийного электроснабжения	
<b>Управляющие системы безопасности</b>	
Система защиты реактора	RPS
Система запуска системами безопасности	ESFAS

# Системы управления запроектными авариями

Система удаления водорода (с пассивными рекомбинаторами);

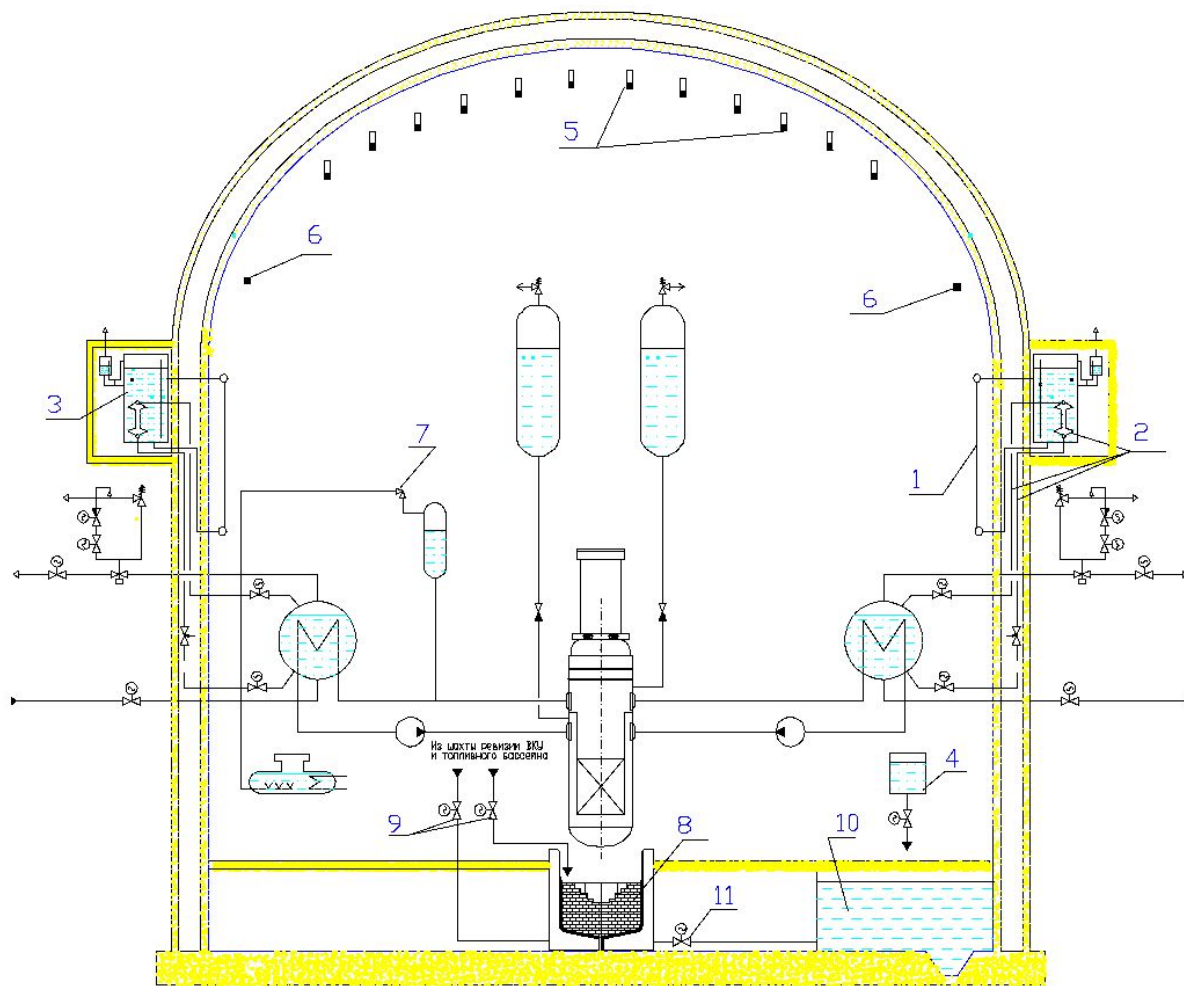
Система защиты первого контура от превышения давления;

Пассивная система отвода тепла через парогенераторы - СПОТ ПГ;

Пассивная система отвода тепла от защитной оболочки – СПОТ ЗО;

Устройство локализации расплава (УРЛ - Ловушка расплава).

# ПРИНЦИПИАЛЬНАЯ СХЕМА СИСТЕМ УПРАВЛЕНИЯ ЗПА



- 1 - система пассивного отвода тепла от ЗО;
- 2 - система пассивного отвода тепла через ПГ;
- 3 – баки аварийного запаса воды СПОТ;
- 4 – система аварийной подачи химреагента;
- 5 – рекомбинаторы системы удаления водорода из ЗО;
- 6 - датчики системы контроля концентрации водорода;
- 7 – ПК КД;
- 8 – устройство локализации расплава;
- 9 – система подачи воды из ШРВКУ и ТБ;
- 10 – баки запаса борированной воды системы JNK;
- 11 – арматура на линии связи УЛР и баков JNK.

# Система удаления водорода



# Пассивные системы отвода тепла

## Система пассивного отвода тепла от парогенераторов (СПОТ ПГ)

Предотвращение плавления активной зоны при любых тяжелых авариях, таких как:

- полное обесточивание,
- полная потеря питательной воды,
- аварии с течью теплоносителя из первого контура и других;

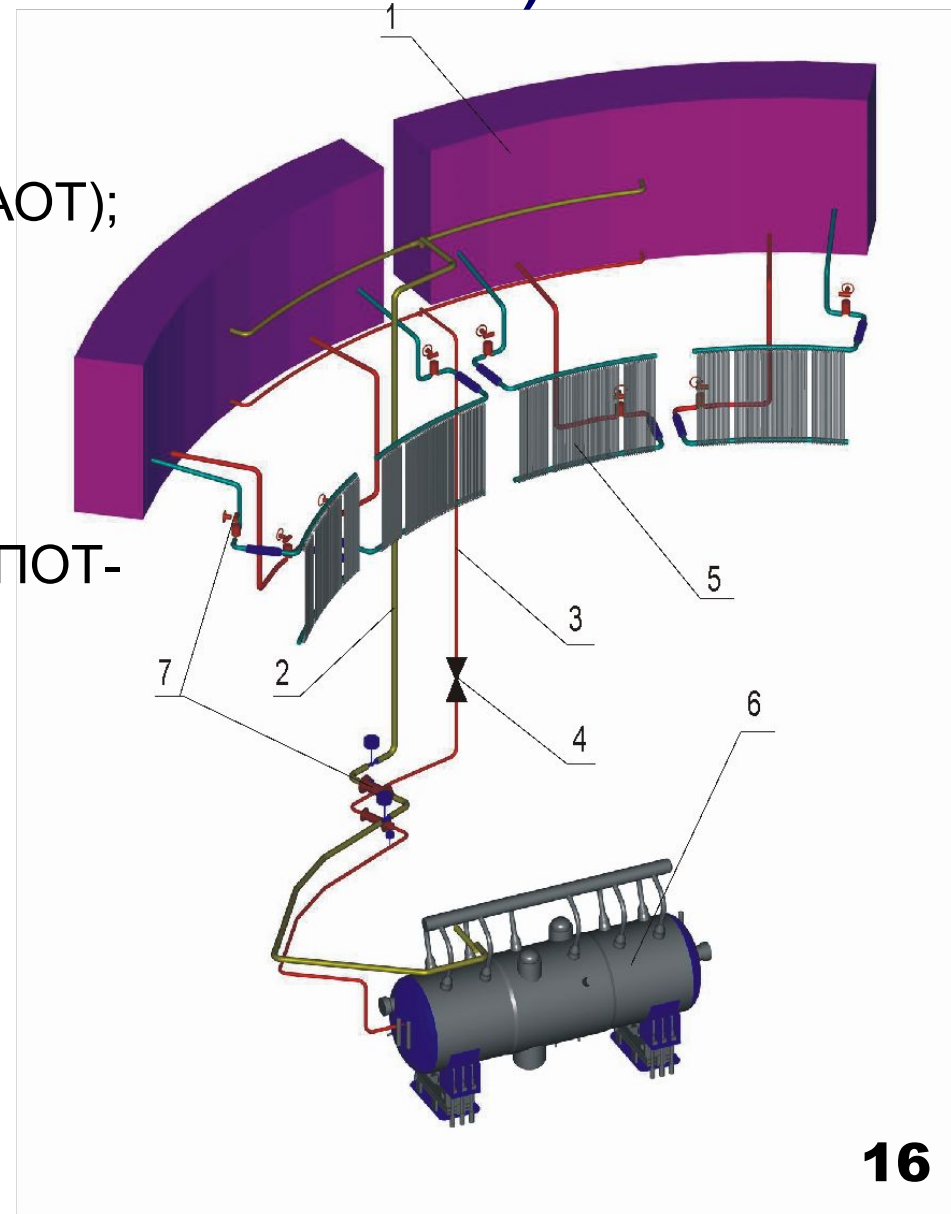
Уменьшение радиоактивных последствий аварий с течью из первого контура во второй.

## Система пассивного отвода тепла от ЗО (СПОТ ЗО)

Долговременный отвод тепла от защитной оболочки при любых аварийных ситуациях, в том числе и при полном обесточивании АЭС

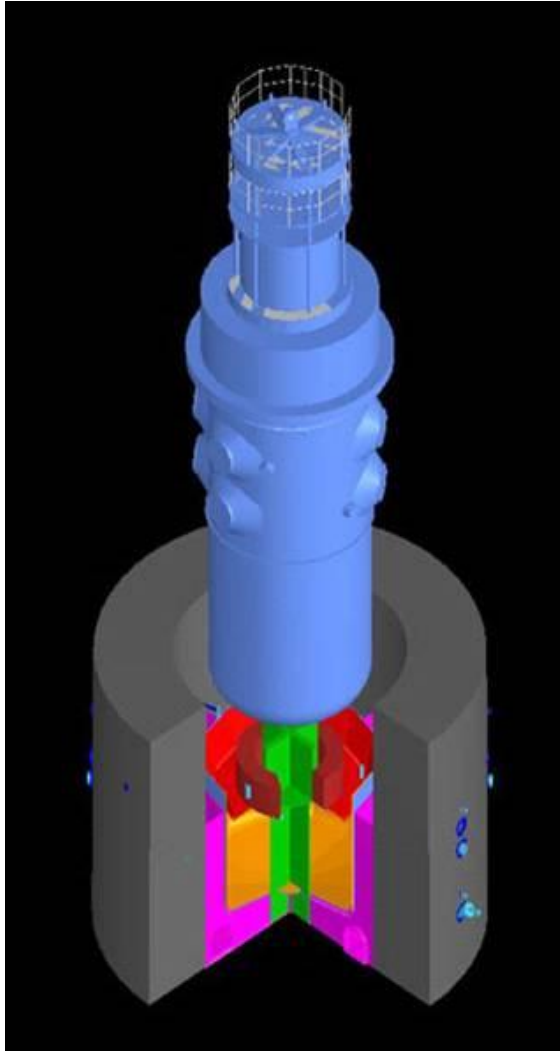
# СПОТ ПГ и СПОТ 30 (принципиальная схема)

- 1 – баки аварийного отвода тепла (БАОТ);
- 2 - паропроводы;
- 3 – трубопроводы конденсата;
- 4 – клапаны СПОТ ПГ;
- 5 – теплообменники-конденсаторы СПОТ-30;
- 6 – парогенераторы;
- 7 – отсечная арматура





# Устройство локализации расплава (ловушка расплава)



Защита шахты реактора от термомеханического воздействия кориума;

Прием и размещение твердых и жидких составляющих кориума;

Обеспечение теплоотвода из кориума к охлаждающей воде;

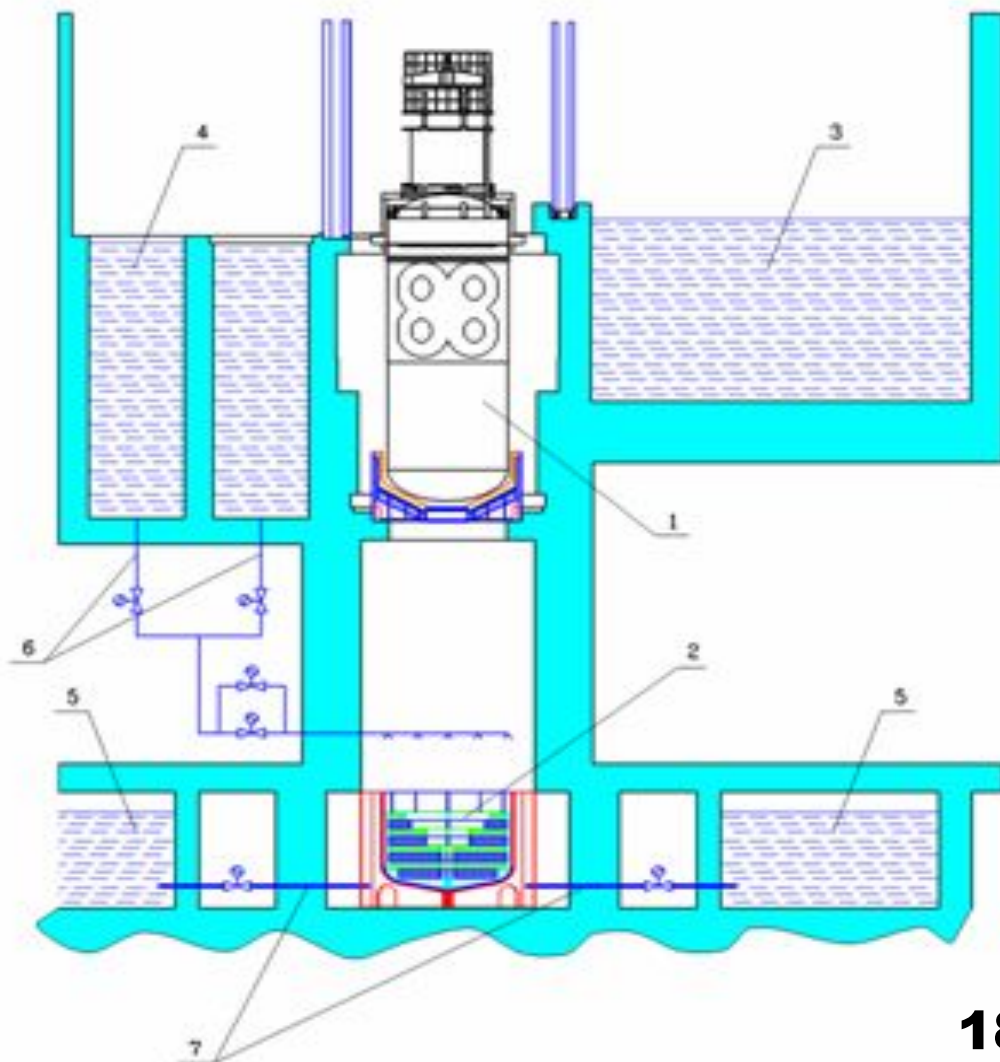
Обеспечение подкритичности расплава;

Уменьшение выхода водорода и радионуклидов под защитную оболочку.

УРЛ обеспечивает локализацию расплава и исключает возможность его выхода за пределы гермооболочки при любых сценариях

# Подача воды в УЛР при размещении баков-приямков внутри защитной оболочки

- 1 - реактор;
- 2 – устройство локализации расплава;
- 3 – топливный бассейн;
- 4 – шахта ревизии внутрикорпусных устройств;
- 5 – баки-приямки;
- 6 – трубопровод подачи воды на поверхность расплава;
- 7 – трубопровод подачи воды в теплообменник УЛР



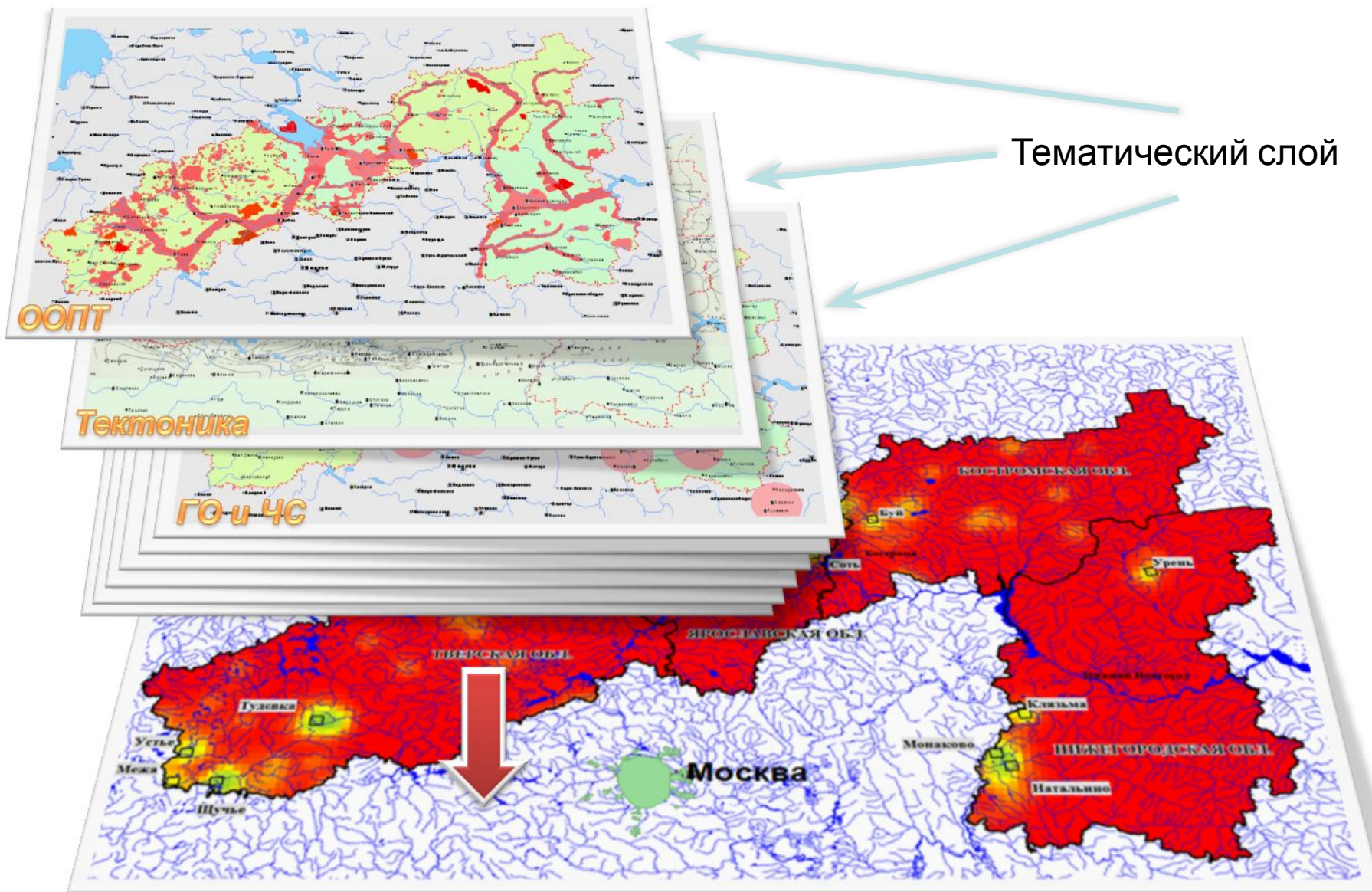
# Организационные меры обеспечения безопасности АЭС в чрезвычайных ситуациях

Собственные силы и средства для обеспечения ГО и ЧС на каждой АЭС:

1. Собственные подразделения ГО и ЧС на каждой АЭС находящиеся в постоянной готовности и оснащенные необходимыми техническими средствами, в том числе резервными источниками питания и резервными насосами.
2. Технические средства на энергоблоке для подключения внешних источников питания и внешних насосов (штуцеры) разнесенные на разные стороны энергоблока.
3. Убежища и средства защиты персонала на площадке каждой АЭС.

Опора на собственные силы и средства, а не на государственную систему ГО и ЧС.

# Безопасное размещение АЭС: зоннинг территории – интеграция нормативных ограничений



# Безопасность АЭС



Госкорпорация «Росатом»

- Глубокоэшелонированная защита
- Самозащищенность реактора.
- Четыре барьера безопасности.
- Многokратное дублирование каналов безопасности.
- Пассивные системы безопасности.
- Средства управления последствиями запроектных аварий.
- Культура безопасности.
- Собственные силы с средства ГО и ЧС на каждой АЭС.
- Выбор безопасных площадок размещения АЭС.

Спасибо за внимание