

# Профессия слесарь КИПиА, или как я проходил практику на АО “ММЗ”

Черепанов Михаил ММР -31 2022 год

## Основные обязанности слесаря КИПиА

---

- Замена датчиков
- Прокладка кабельных линий
- Сброс показаний манометров стрелочных на ноль
- Подготовка труб, гильз под установку датчиков на стенд
- Проверка систем и контуров управления
- Пусконаладка полевой системы АСУТП
- Мелкий ремонт оборудования
- Юстировка
- Обслуживание шкафов управления
- Обслуживание частотных преобразователей



# Установка датчиков температуры



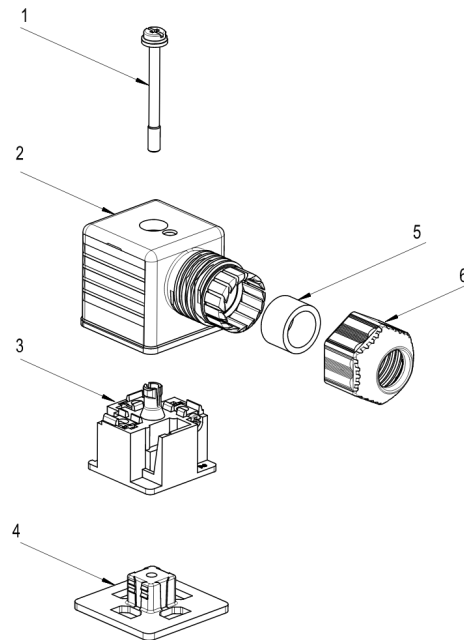
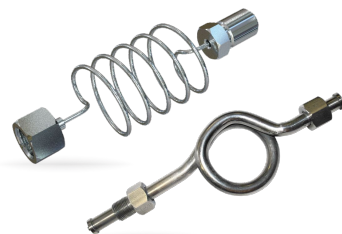
# Установка датчиков температуры



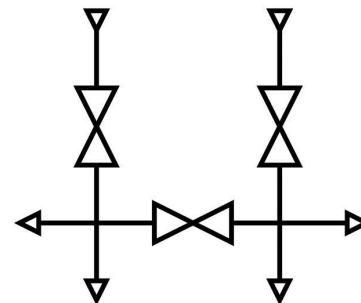
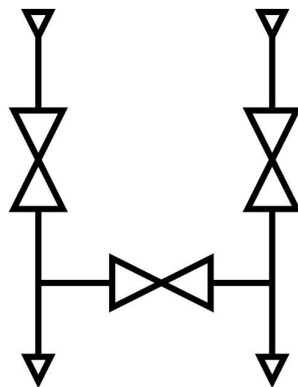
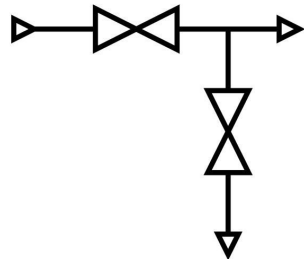
# Установка датчиков давления



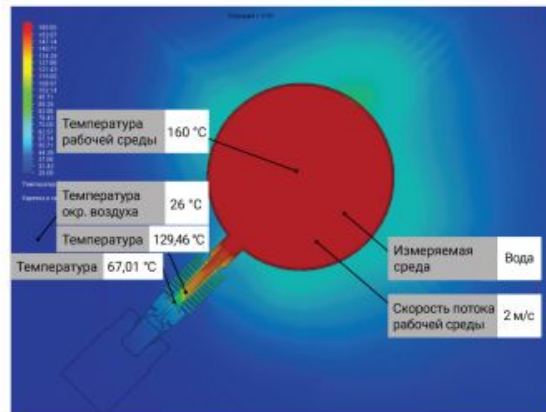
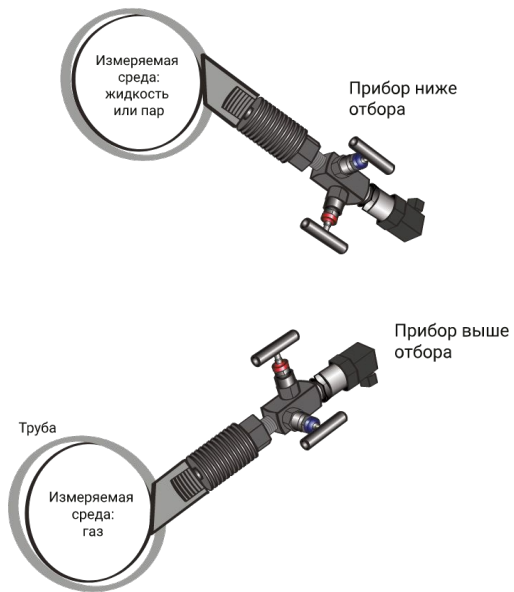
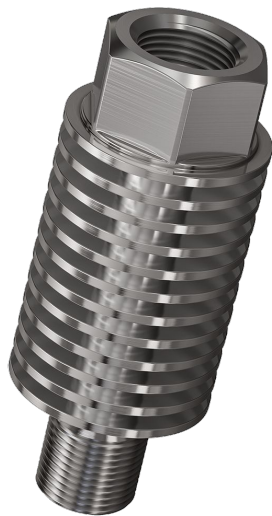
Сенсор КНК



# Установка датчиков давления

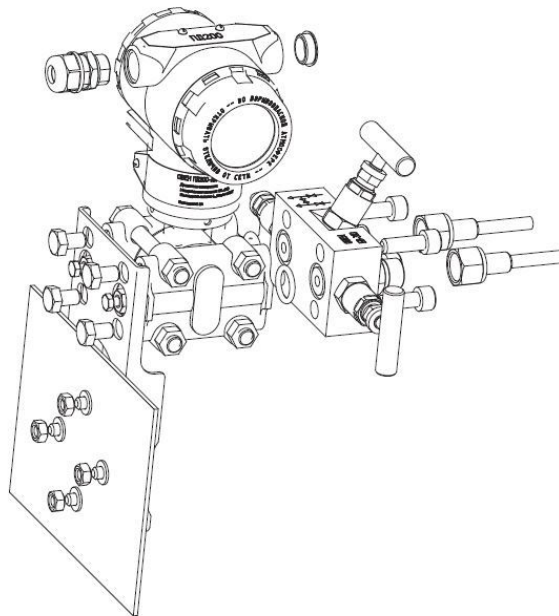


## Установка датчиков давления





# Установка диф манометров



# Расходомеры

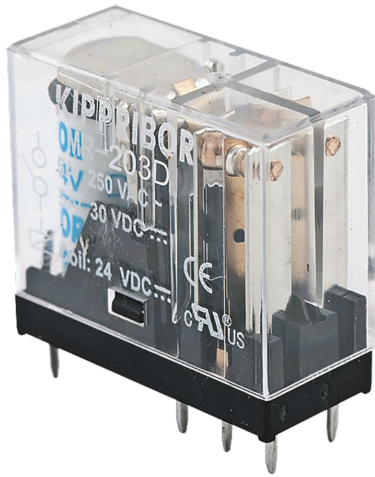


# Расходомеры

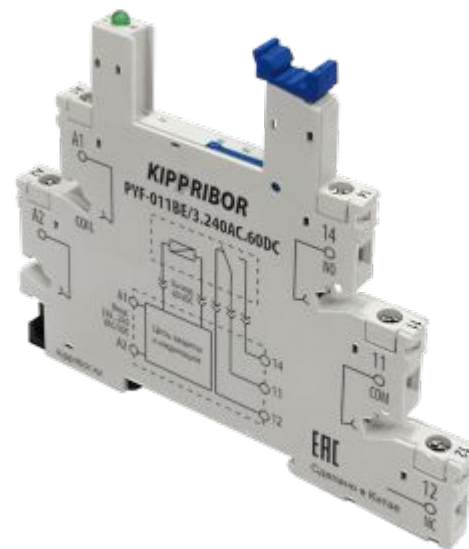
---



# Устройства дискретного управления



# Устройства дискретного управления



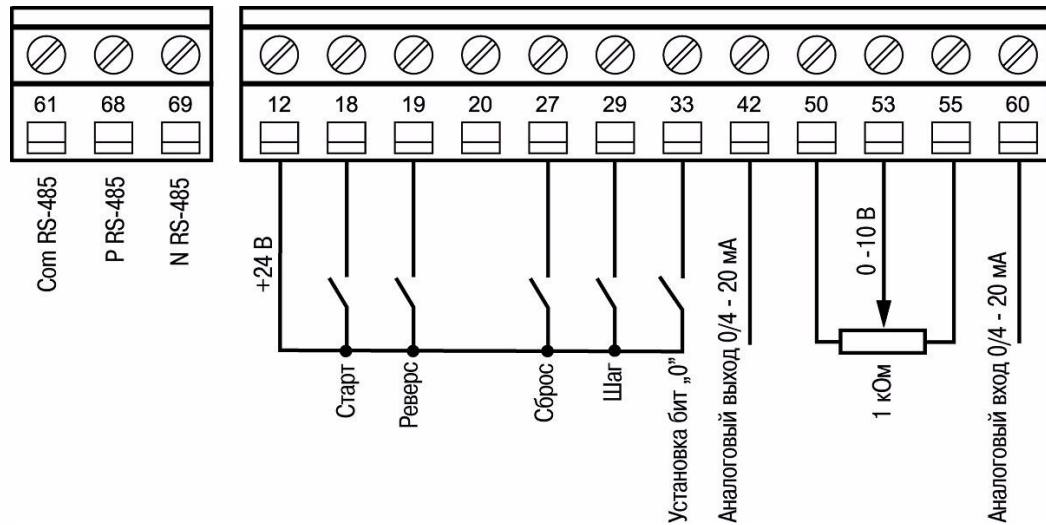
# Механизмы исполнительные



# Устройства плавного пуска

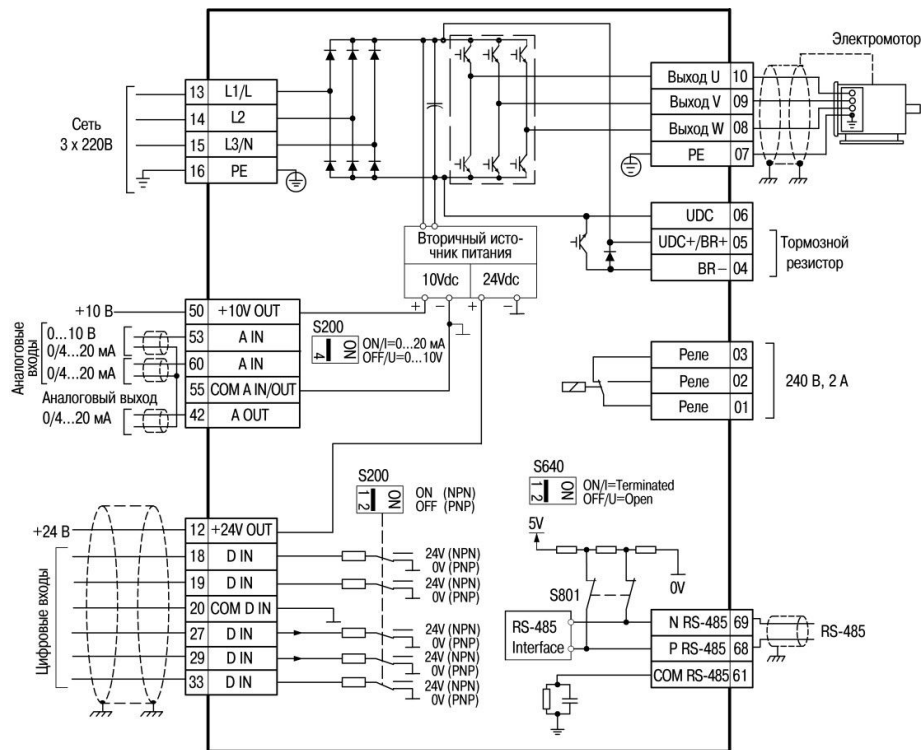


# Частотные преобразователи





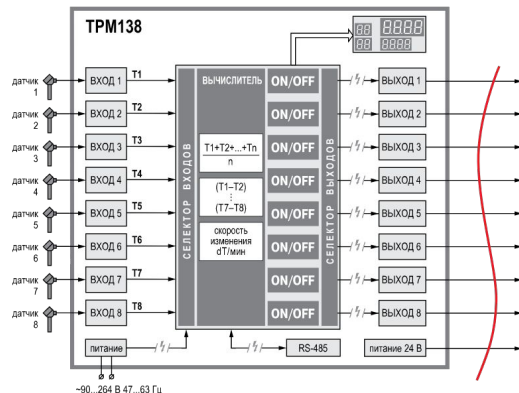
# Частотные преобразователи



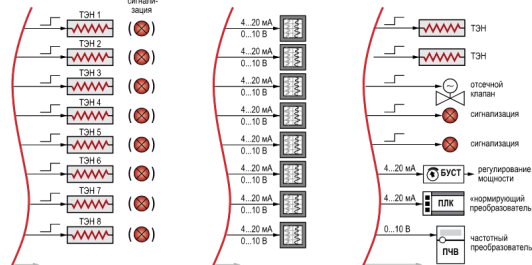
# Автоматика насосного оборудования



# Измерители регуляторы

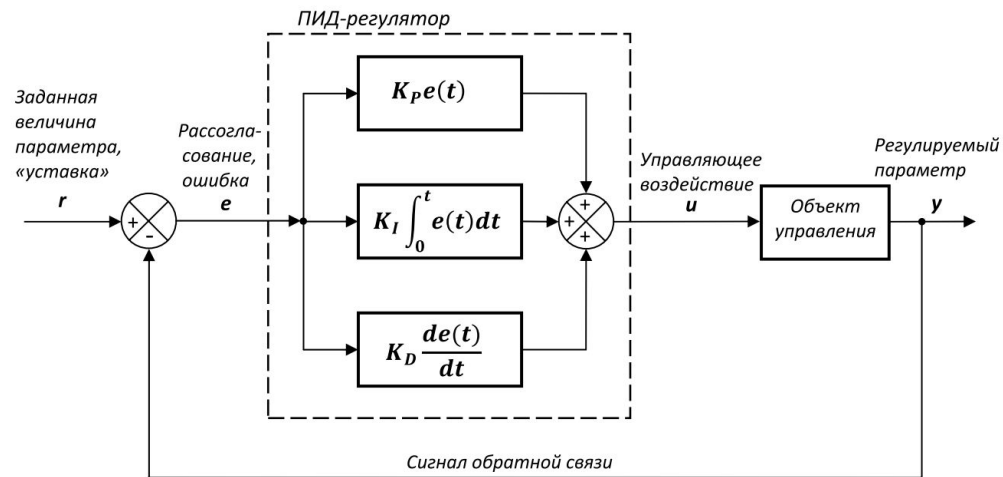


## Варианты применения:



Возможны любые комбинации дискретных и аналоговых выходов Р, К, С, Т, И, У

# ПИД регуляторы



# Колебраторы токовой петли, генераторы сигнала

FIRST



## SIGNAL GENERATOR

0-24V / 4-20mA

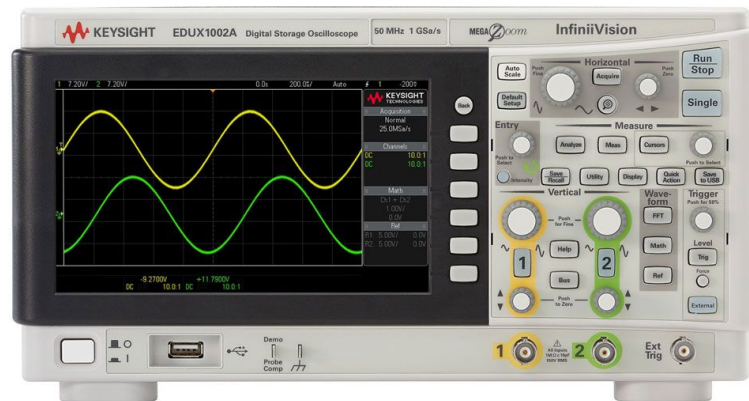
DC voltage  
current

PWM pulse  
output

Analog source

Program output

# Осциллограф



# Комплект программирования



# Комплект программирования

