

**МИНИСТЕРСТВО ОБРАЗОВАНИЯ И НАУКИ РОССИЙСКОЙ ФЕДЕРАЦИИ
ФЕДЕРАЛЬНОЕ ГОСУДАРСТВЕННОЕ БЮДЖЕТНОЕ ОБРАЗОВАТЕЛЬНОЕ
УЧРЕЖДЕНИЕ
ВЫСШЕГО ОБРАЗОВАНИЯ
«РОССИЙСКИЙ ЭКОНОМИЧЕСКИЙ УНИВЕРСИТЕТ ИМЕНИ Г.В. ПЛЕХАНОВА»
БРЯНСКИЙ ФИЛИАЛ**

**ДИПЛОМНАЯ РАБОТА
НА ТЕМУ: Разработка демонстрационного стенда “Система
охлаждения ПК”**

**Толстенок Алексея Михайловича
студента 3 курса группы КС-305**

**ПО СПЕЦИАЛЬНОСТИ: 09.02.01. КОМПЬЮТЕРНЫЕ СИСТЕМЫ И КОМПЛЕКСЫ
ДЛЯ ПРИСВОЕНИЯ КВАЛИФИКАЦИИ: ТЕХНИК ПО КОМПЬЮТЕРНЫМ СИСТЕМАМ**

- **Объектом исследования**, проводимого в рамках данной работы, является процесс разработки стенда системы охлаждения ПК.
- **Предметом исследования** выступают элементы создания стенда системы охлаждения ПК.
- **Целью** настоящей работы является разработка демонстрационного стенда «Система охлаждения ПК».

В соответствии с целью ставятся следующие задачи:

- рассмотреть принцип действия систем охлаждения ПК;
- проанализировать основные типы охлаждения;
- сформулировать основные требования к разрабатываемому демонстрационному стенду;
- описать процесс разработки демонстрационного стенда «Система охлаждения ПК».

Принцип работы системы охлаждения ПК.

Он заключается в следующем, что нагревающимся элементам компьютера требуется охлаждение, для исправной работы. Для этого были рассмотрены следующие классификации системы охлаждения:

- Жидкостная система охлаждения
- Воздушная система охлаждения

Для разработки данного стенда системы охлаждения ПК, была использована воздушная система охлаждения.

Принцип работы стенда «Система охлаждения ПК» заключается в моделировании работы системы охлаждения компьютера и представлении ее работы в более наглядной форме.

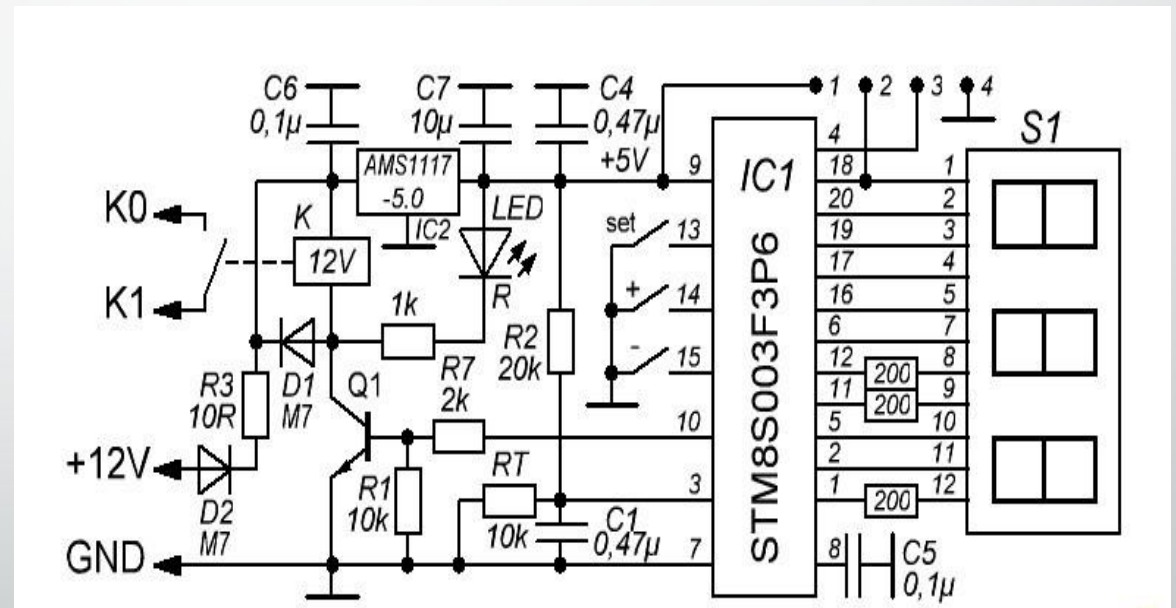
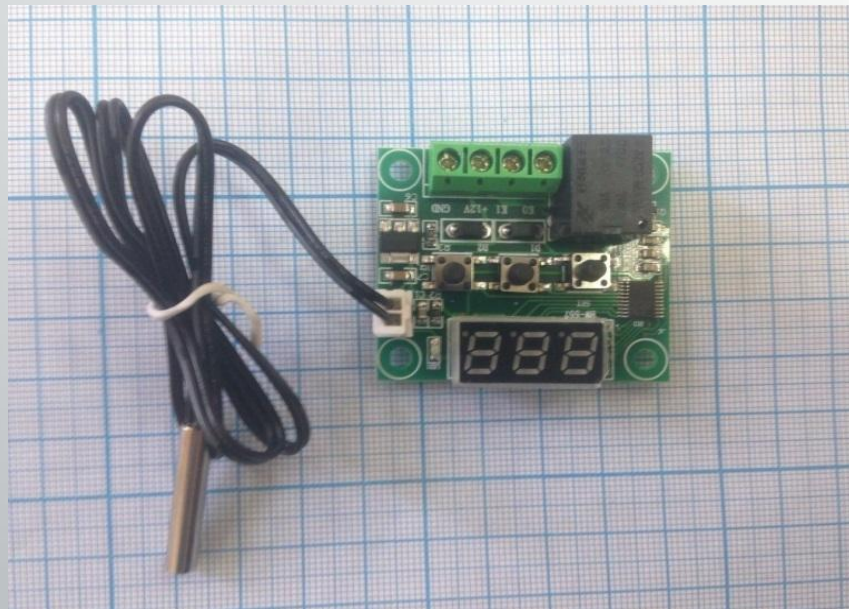
Данный стенд должен продемонстрировать, как объект выбранный пользователем в процессе работы производит тепло и происходит нагревание работающего объекта, а за тем дальнейшее его охлаждение.

Это будет продемонстрировано на примере лампы накаливания, которая будет подключена к блоку питания и будет происходить процесс горения лампы и соответственно лампа нагревается.

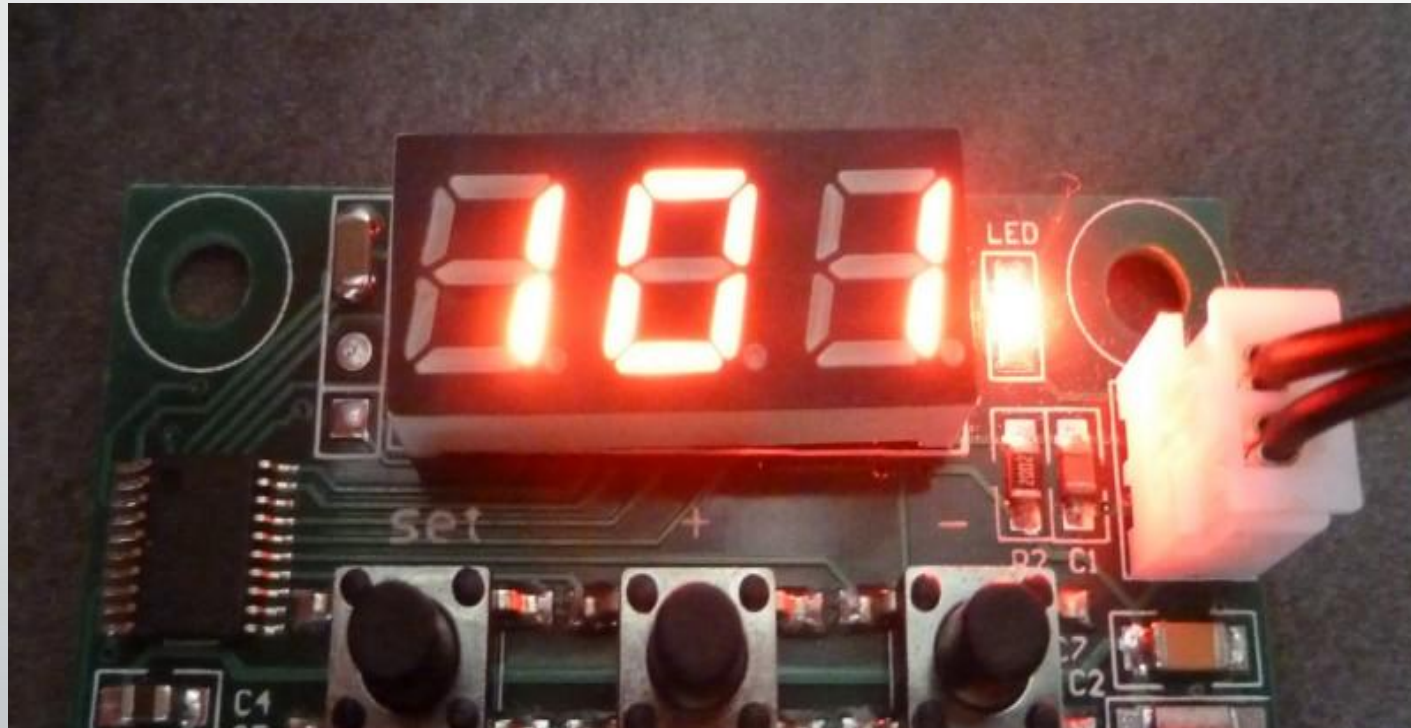
Первым этапом идет создание корпуса для стенда. При создании стенда был использован корпус системного блока компьютера, который был изменен под габариты макета с помощью болгарки и сварочного аппарата.



Далее к блоку питания подключается термостат W1209.



После того как питание для терморегулятора установлено, следует первый запуск устройства и настройка терморегулятора для тех целей, которые он выполняет для макета.



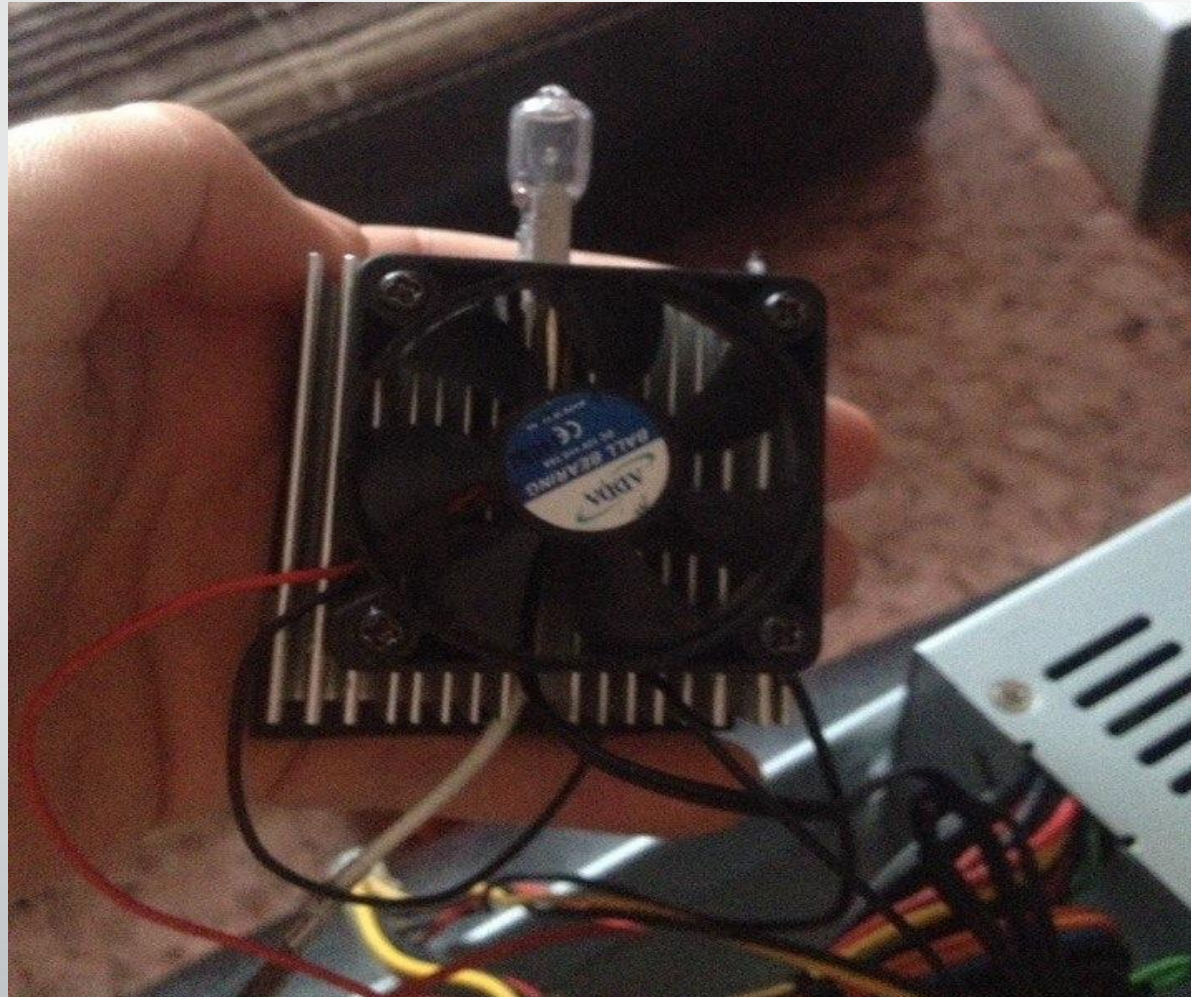
- Далее подключается лампа накаливания к блоку питания, для этого используется красный провод с напряжением 5В.



После установки к радиатору лампы накаливания, к лампе устанавливается датчик тепла, который идет от терморегулятора.



После установки датчика в радиатор, на радиатор устанавливается кулер для охлаждения лампы накаливания.



Для исправной работы стенда, минусовой контакт, черного цвета подключается на радиатор и служит массой для стенда. Так как радиатор сделан из алюминия, он является токоведущим материалом, и в целях предотвращения короткого замыкания, на все токоведущие элементы были установлены подставки из поролона.

