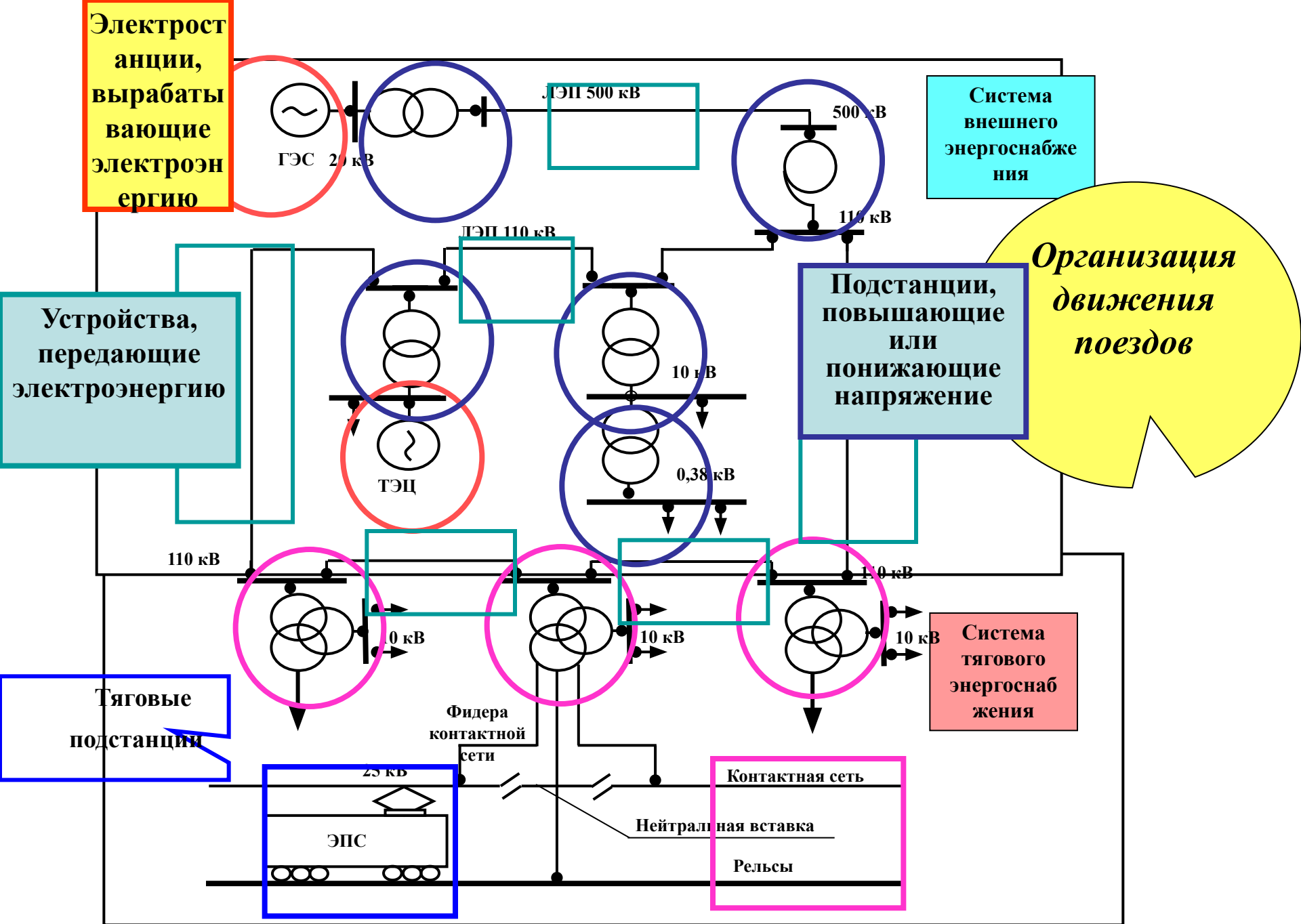


**РОССИЙСКАЯ ОТКРЫТАЯ АКАДЕМИЯ
ТРАНСПОРТА
Фомина З.А.**

**«Электропитание и
электроснабжение нетяговых
потребителей»**

Москва –2013



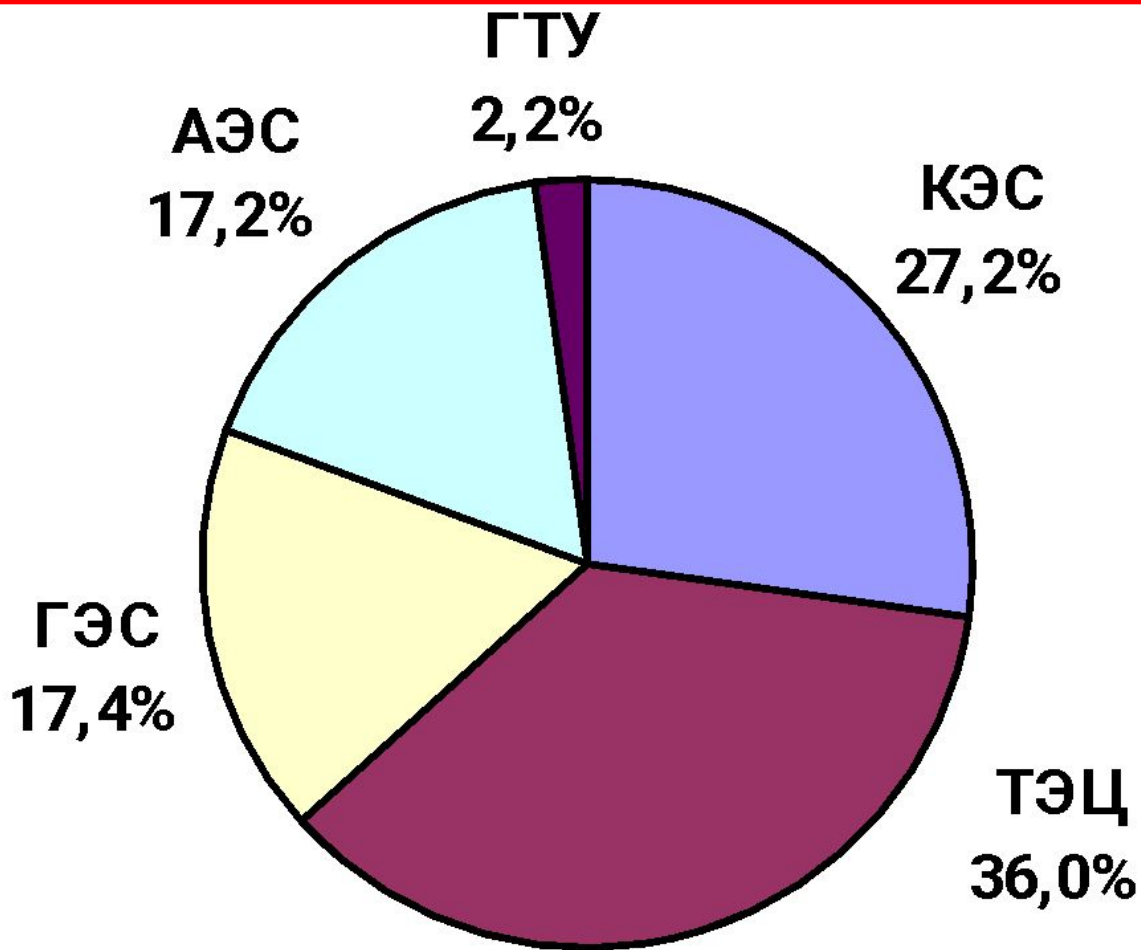
Производство электроэнергии в странах мира по данным 2007-2009 годов

Наименование страны		Производство электроэнергии в год, в кВт/час
1	США	4 110 000 000 000
2	Китай	3 451 000 000 000
3	Европейский союз	3 080 000 000 000
4	Россия	1 040 000 000 000
5	Япония	957 000 000 000
6	Индия	723 800 000 000
7	Канада	620 700 000 000
8	Германия	593 400 000 000
9	Франция	535 700 000 000
10	Южная Корея	440 000 000 000
11	Бразилия	438 800 000 000

По удельному потреблению электроэнергии в год на душу населения России составляет около 6 тыс. кВт·ч/год, значительно отстает от многих высокоразвитых стран. Лидерство в этой части в Европе принадлежит Норвегии (свыше 27 тыс. кВт·ч/год) и Исландии (18,5 тыс. кВт·ч/год). На Североамериканском континенте первое место по этому показателю принадлежит Канаде (свыше 17 тыс. кВт·ч/год), за которой следует США (свыше 13 тыс. кВт·ч/год). В Азии впереди России находится Кувейт, Катар, ОАЭ, Япония. В Австралии и Новой Зеландии удельное электропотребление составляет около 10 тыс. кВт·ч/год.

**Выработка электроэнергии в России в год составляет около
1 трлн. кВт/ч**

Структура выработки электроэнергии по видам генерации



Источники электроэнергии - электростанции

АЭС

ГТУ

Гидроэлектростанции
ГЭС

Русловые ГЭС

Приплотинные ГЭС

Деривационные ГЭС

Гидроаккумулирующие
ЭС

Приливные ЭС

ЭС на морских течениях

Волновые ЭС

Ветроэлектростанции (ВЭС)

Геотермальные ЭС

Солнечные ЭС

Электростанции, работающие на органическом топливе

1. Конденсационные электростанции КЭС (ГРЭС)
2. Тепловые электростанции ТЭЦ

Газовые ЭС

Жидкотопливные ЭС

Твердотопливные ЭС

Экзотические
(малоприменяемые)

Характеристика КЭС

В ТЭС (КЭС и ТЭЦ) в электрическую энергию преобразуется тепловая энергия сгорания органического топлива.

КЭС обычно строят в местах добычи дешевого природного топлива, так как перевозка его на большие расстояния неэкономична.

На современных КЭС применяют турбогенераторы мощностью 200; 300; 500; 800 и 1200 тыс. кВт с давлением пара 22—30 МПа и температурой перегрева 560—600° С.

Среди всех КЭС России 12 станций имеют мощность свыше 2400 МВт, крупнейшие из которых – Сургутская-2 (P=4800 МВт, 6 агрегатов по 800 МВт); Рефтинская (P=3800 МВт, 6·300+4·500); Костромская (P=3600, 8·300+1·1200).

К. п. д. КЭС — 35%

Характеристика ТЭЦ

Располагают ТЭЦ в местах потребления тепловой энергии и работают они на привозном высококалорийном топливе. Теплофикационные турбины имеют несколько ступеней отбора пара. От этих ступеней пар поступает непосредственно на производства и в водоподогреватель (бойлер), через который насосом нагретая до 100—120° С вода подается в отопительные системы и для бытовых услуг.

На ТЭЦ устанавливают турбины мощностью 50, 100 и 250 тыс. кВт с напряжением генератора 6 и 10 кВ. Среди всех ТЭЦ России 8 станций имеют электрическую мощность свыше 1000 МВт, причем 5 из них работают в системе Мосэнерго (Р=1310÷1410 МВт).

К. п. д. ТЭЦ — 60-70%

Характеристика ГЭС

В гидроэнергетике в электрическую энергию преобразуется кинетическая энергия течения воды. Для этого при помощи плотин на реках искусственно создаётся перепад уровней водной поверхности (т. н. верхний и нижний бьеф). Вода под действием силы тяжести переливается из верхнего бьефа в нижний по специальным протокам, в которых расположены водяные турбины, лопасти которых раскручиваются водяным потоком. Турбина же вращает ротор электрогенератора.

К. п. д. ГЭС — 85-86%

Себестоимость электроэнергии ГЭС в 5—8 раз меньше, чем вырабатываемой на КЭС.

На ГЭС гидрогенераторы мощностью 10, 20, 30, 50, 100, 200, 300, 500 и 640 тыс. кВт

В России 13 ГЭС мощностью свыше 1000 МВт, в том числе 6 – мощностью более 2300 МВт. Крупнейшие из них – Красноярская (6000 МВт) на реке Енисей, Братская (4500 МВт) и Усть-Илимская (3840) на реке Ангара, Волгоградская (2540 МВт) и Волжская (2400 МВт) на Волге.

Характеристика атомных электростанций

АЭС работают по технологическому процессу КЭС или ТЭЦ. На АЭС используется тепловая энергия деления ядер : урана-235, плутония-239, урана-233. Атомные котлы имеют специальные замедлители, называемые *реакторами*. В них внутриядерная энергия преобразуется в тепловую, а тепловая через теплоноситель (воду и пар) — в электрическую.

К. п. д. АЭС — 35%

Мощность блоков современных АЭС составляет 1—1,5 млн. кВт.

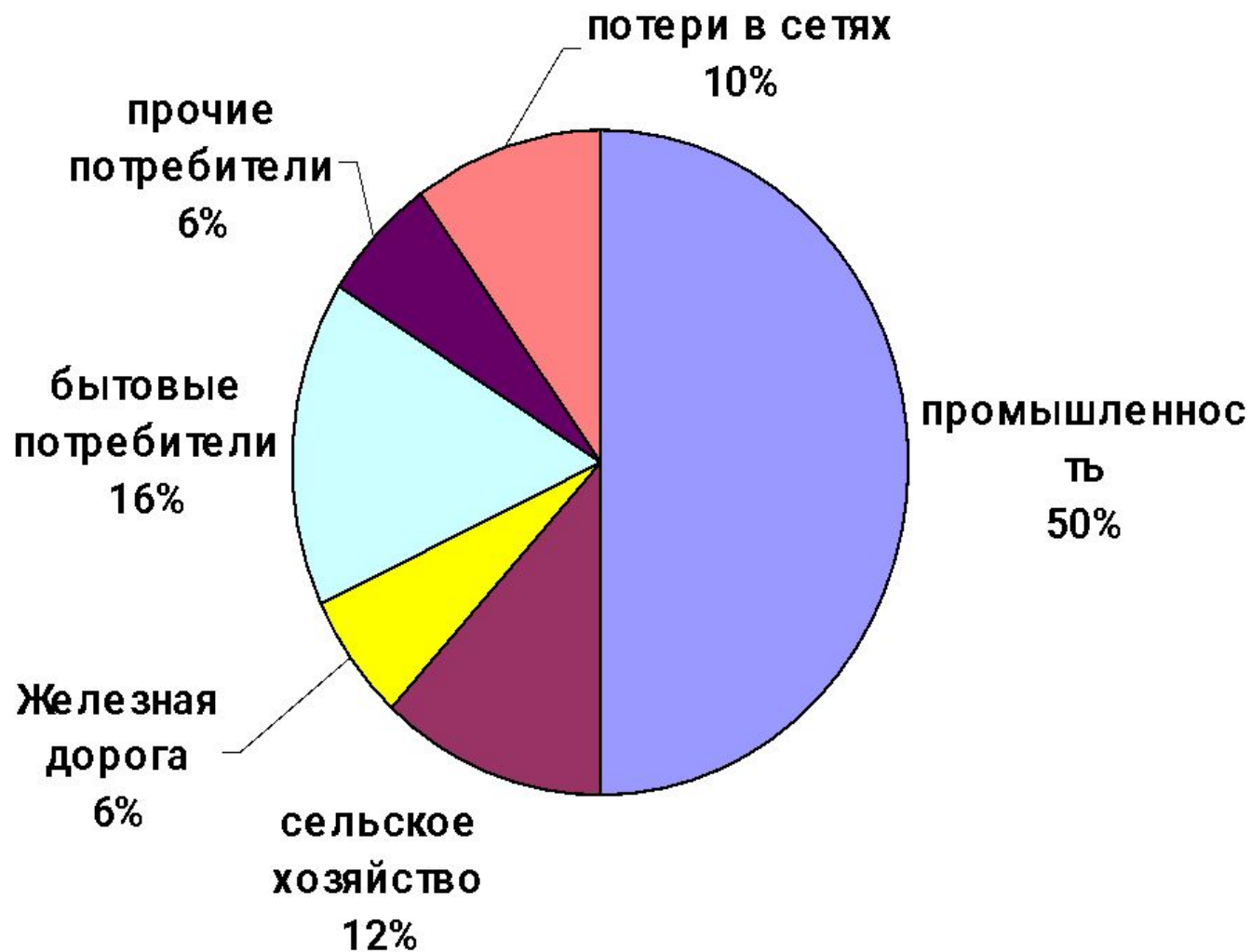
В России имеется 10 АЭС, 5 из которых имеют мощность свыше 2000 МВт. Крупнейшие из – это Балаковская (Р=4000 МВт, 4 реактора ВВЭР по 1000 МВт), Курская (Р=4000 МВт, 4 реактора РБМК по 1000 МВт), Ленинградская (Р=4000 МВт, 4 реактора РБМК по 1000 МВт).

Характеристика ГТУ

Газотурбинные электростанции(ГТУ) – тепловые электростанции, турбины которых работают на природном газе или жидком топливе. В качестве рабочего тела в них используется смесь продуктов сгорания топлива с воздухом или нагретый воздух при большом давлении и высокой температуре. В ГТУ преобразуется теплота газов в кинетическую энергию вращения ротора турбины, которая по принципу действия не отличается от паровой.

К. п. д. ГТУ — 25÷35%

Примерное распределение потребления электроэнергии между отраслями



ОБЩИЕ СВЕДЕНИЯ ОБ ЭЛЕКТРИЧЕСКИХ СЕТЯХ

Устройства для передачи и распределения электроэнергии состоят из подстанций и линий электропередачи и называются электрическими сетями. В их состав входят не только линии различных конструкций и напряжений, но и все электрическое оборудование подстанций — силовые трансформаторы, коммутационная аппаратура, устройства защиты, автоматики и телемеханики, контрольно измерительные приборы и др.

Классификация электрических сетей

По роду тока

По назначению

По напряжению

По режиму нейтралей

**переменного
тока**

**сверхдальние
напряжением
500 кВ и выше**

**до 1 кВ (ВЛ
низшего класса
напряжений)**

**Сети с изолированными
нейтралями напряжением
3-35кВ**

**постоянного
тока**

**магистральные
220 и 330 кВ**

выше 1 кВ

**С резонансно-
заземлёнными
нейтралями
(нейтральная шина
присоединена к
заземлению через индук-
сть).**

**распределительные
35, 110 и 150 кВ
(предназначены для
эл.снабжения
предприятий и
населенных пунктов)**

**1-35 кВ (ВЛ
среднего класса
напряжений)**

**110-220 кВ
(высокого класса
напряжений)**

**С заземленными
нейтралями (сети
высокого и сверхвыс.
напряжения. 110, 150 и
частично 220кВ**

**20 кВ и ниже,
подводящие
электроэнергию к
потребителям**

**330-500-750-1150
кВ
(сверхвысокого
класса
напряжений)**

**Сети с глухозаземлённой
нейтралью (менее 1кВ, а
так же сети напряжением
220кВ и выше.**

Классификация электрических сетей

По конфигурации

Замкнутые

Разомкнутые

радиальные

магистральные

По конструктивному исполнению

Неизолированными
(голыми) или
изолированными
проводами

на опорах(ВЛ)

Внутри зданий

Кабельные линии

Маркировка проводов

Неизолированные провода



М — медные провода

А — провод, марки *А*, но межпроводочное пространство всего провода, за исключением наружной поверхности, заполнено нейтральной смазкой повышенной нагревостойкости.

АС — провод, состоящий из стального сердечника и алюминиевых проволок.

ПСО, *ПС* — провода, изготовленные из стали, соответственно однопроводочный и многопроводочный.

ПМС — многопроводочный провод медно-стальной

Изолированные провода



Изолированные провода (самонесущий изолированный провод СИП) — многожильные провода для воздушных линий электропередачи, содержащие изолированные жилы и несущий элемент, предназначенный для крепления или подвески

Самонесущие изолированные провода (СИП)

ВЛ 6-10 кВ СИП имеет следующие преимущества:

1. Резкое снижение (до 80%) эксплуатационных затрат,
2. Отсутствием необходимости в широких просеках и расчистки просек
3. Отсутствие или незначительное обрастание гололедом и мокрым снегом изолированной поверхности проводов.
4. Уменьшение затрат на монтаж ВЛ, связанное с вырубкой более узкой просеки в лесной местности;
5. Снижение энергопотерь в линии из-за уменьшения более чем в три раза реактивного сопротивления
6. Меньшие расстояния между проводами на опорах и в пролетах.
7. Практически исключаются короткие замыкания между проводами

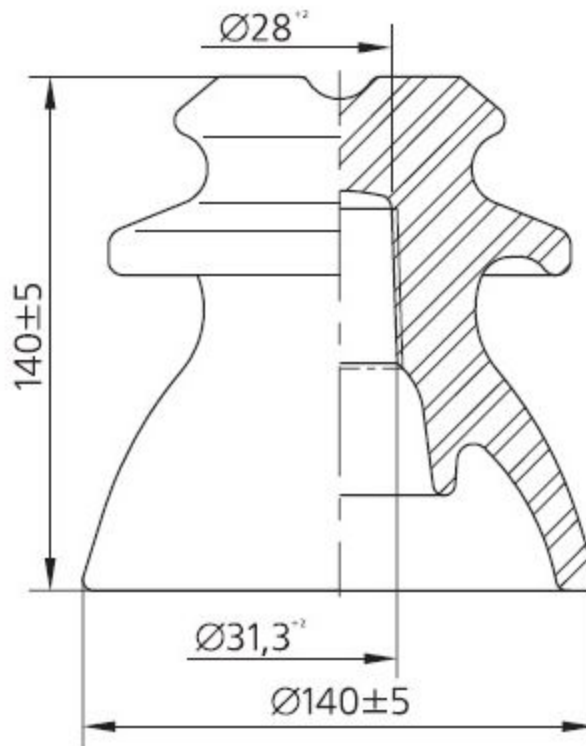


Изоляторы для ВЛ

В обозначениях штыревых буква указывает тип изолятора (Ш — штыревой); вторая — материал: Ф — фарфор, С — стекло; цифра — расчетное напряжение. буквы А, Б, В, Г – вариант конструкции изолятора.

В маркировке подвесных стержневых изоляторов буквы обозначают: П — подвесной, С — стержневой, Ф — фарфоровый; цифры указывают на допускаемую электромеханическую нагрузку.

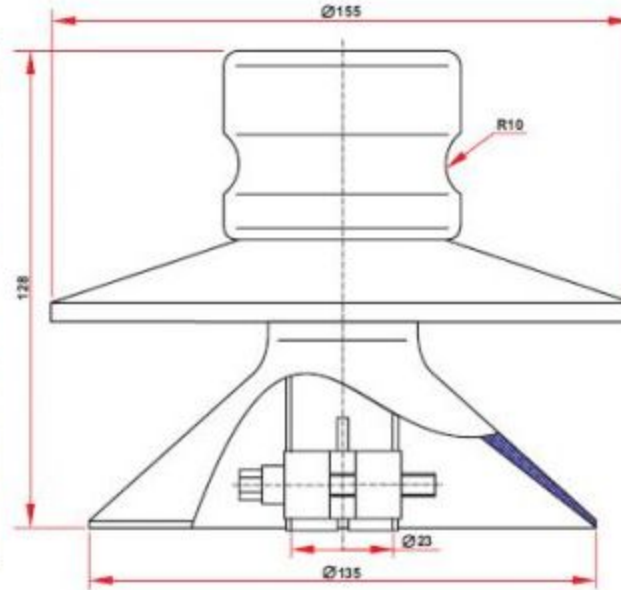
У полимерных изоляторов буквы обозначают: Н — натяжной, П — подвесной, Кр — кремнийорганическая резина, ребристый.



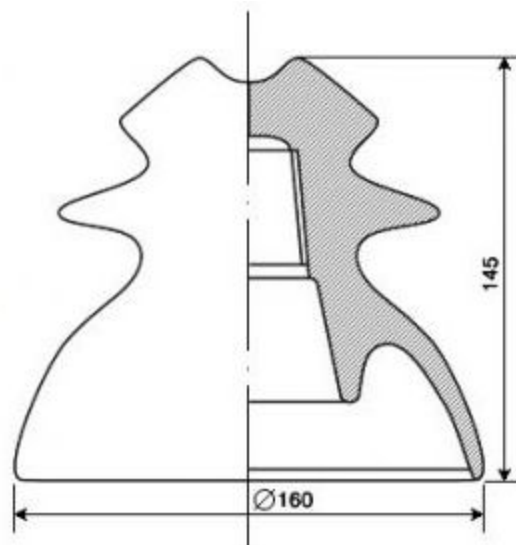
Фарфоровый штыревой изолятор ШФ-10Г



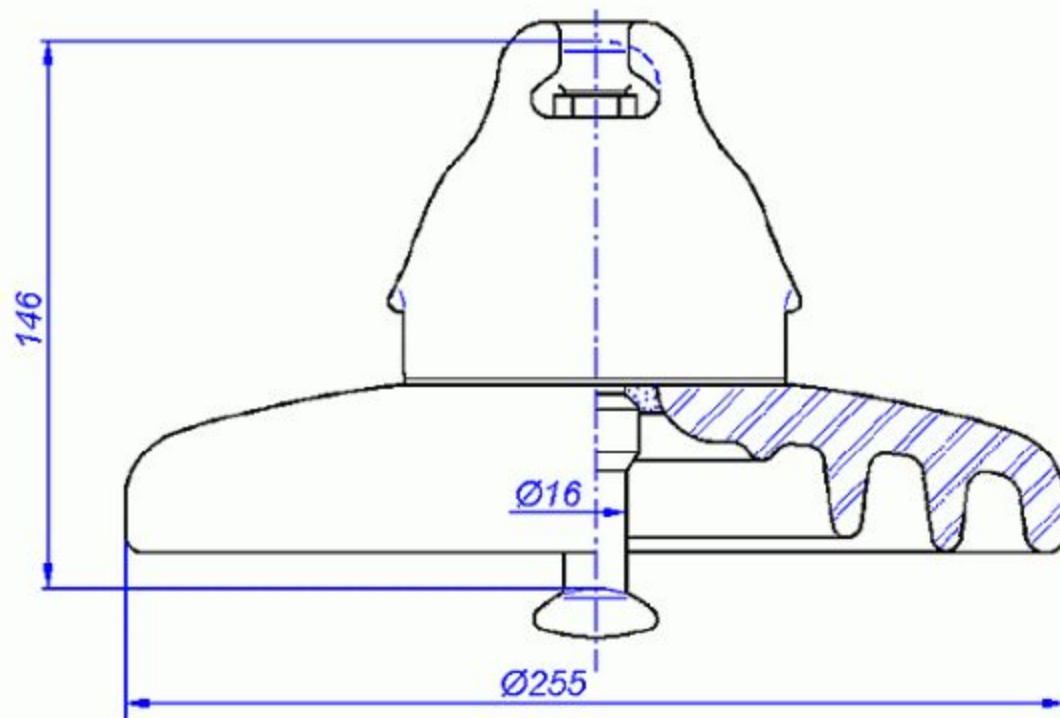
Штыревые фарфоровые изоляторы серии ОЛФ-10 предназначены для крепления незащищенных (ОЛФ-10-Б2) и защищенных изоляцией проводов СИП-3 (ОЛФ-10-А2), на промежуточных, промежуточно-угловых и иных опорах напряжением 6 – 10 кВ.



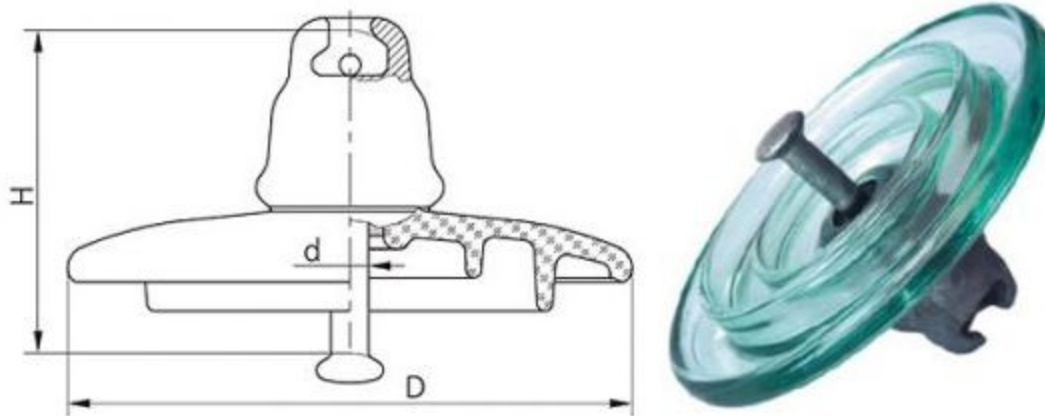
Штыревые полимерные изоляторы ШПУ-10 УХЛ1 предназначены для изоляции и крепления изолированных и неизолированных проводов на воздушных линиях электропередач и в распределительных устройствах электростанций и подстанций переменного тока напряжением 6, 10 кВ.



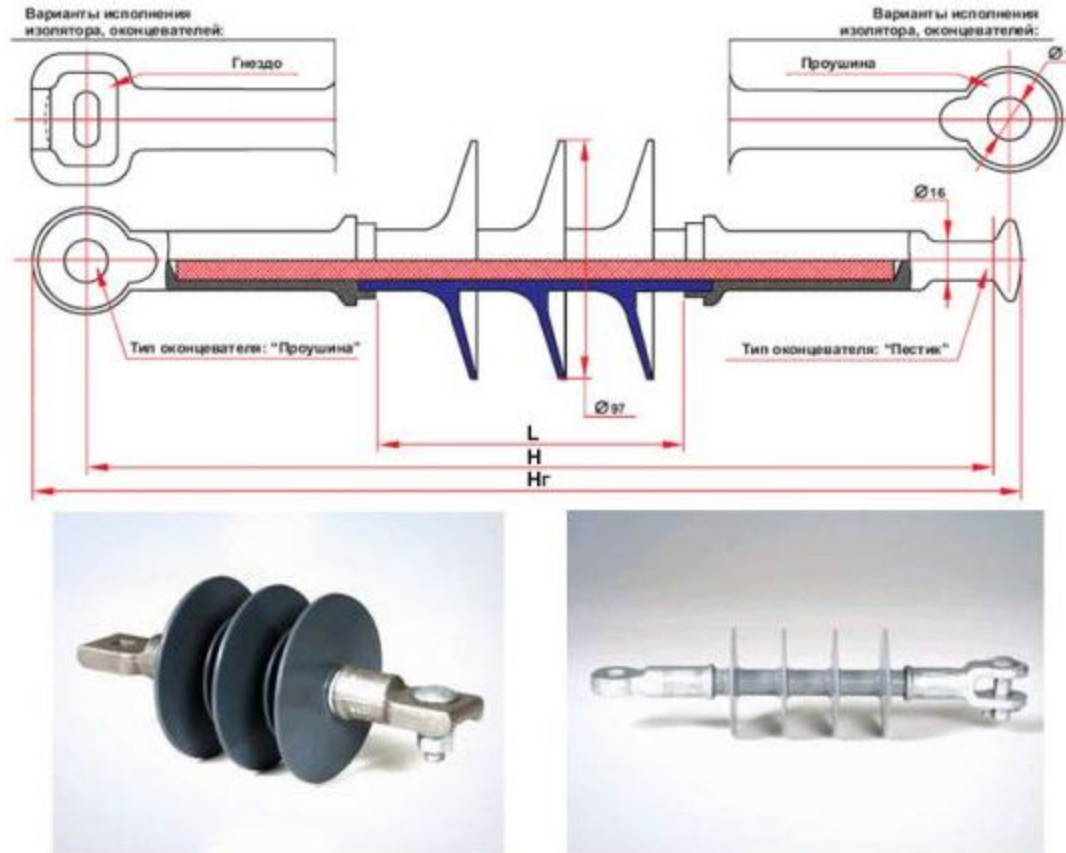
Стеклянные изоляторы ШС-10Д предназначен для изоляции и крепления неизолированных проводов на воздушных линиях электропередач и в распределительных устройствах электростанций и подстанций переменного тока напряжением 6 и 10 кВ частотой до 100 Гц при температуре окружающего воздуха от -60 С до +50 С.



Линейные подвесные фарфоровые изоляторы ПФ-70А, ПФ-70Д предназначены для изоляции и крепления проводов воздушных линий электропередач и в распределительных устройствах электростанций и подстанций переменного тока номинальным напряжением 6, 10 кВ и выше.

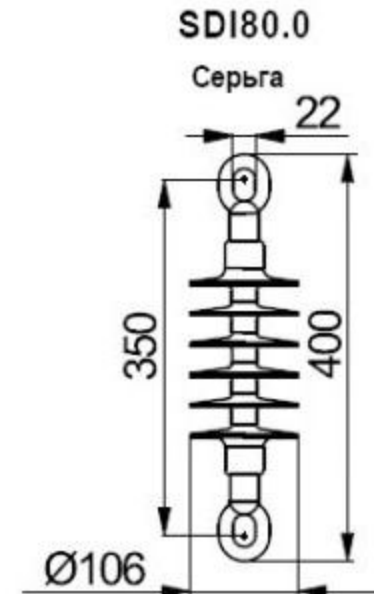


Линейный подвесной стеклянный изолятор ПС-70Е предназначен для электрической изоляции и крепления незащищенных проводов и грозозащитных тросов, воздушных ЛЭП и ОРУ подстанций высокого напряжения 6, 10 кВ и выше.



Линейные подвесные полимерные изоляторы ЛК-70/10-II, ЛК-70/10-IV предназначены для изоляции и крепления проводов воздушных линий электропередач и в распределительных устройствах электростанций и подстанций переменного тока номинальным напряжением до 10 кВ.

Изоляторы на 10, 20кВ серии SDI80, SDI90 применяются для подвески как на угловых, анкерных и концевых траверсах, так и на крюках защищенных изолированных проводов.



ВАРИАНТЫ ОКОНЦЕВАТЕЛЕЙ:

Пестик
МЭК 120



Ушко
МЭК 120



Серьга
двухлапчатая
МЭК 471



Язык
МЭК 471



Количество изоляторов в гирлянде

На ВЛ напряжением до 1 кВ включительно крепят к стойке опоры на фарфоровых изоляторах ТФ или стеклянных ТСФ.

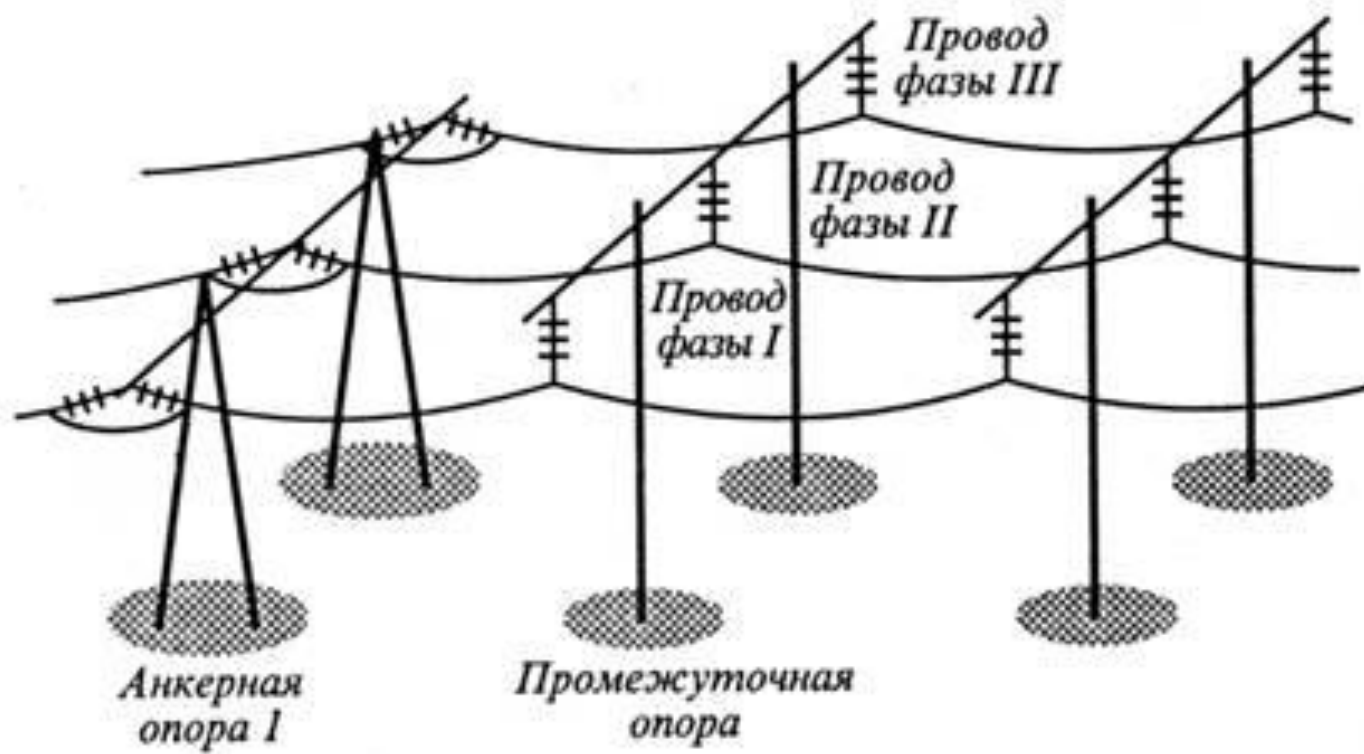
На ВЛ 6 и 10 кВ — на изоляторах ШФ и ШС.

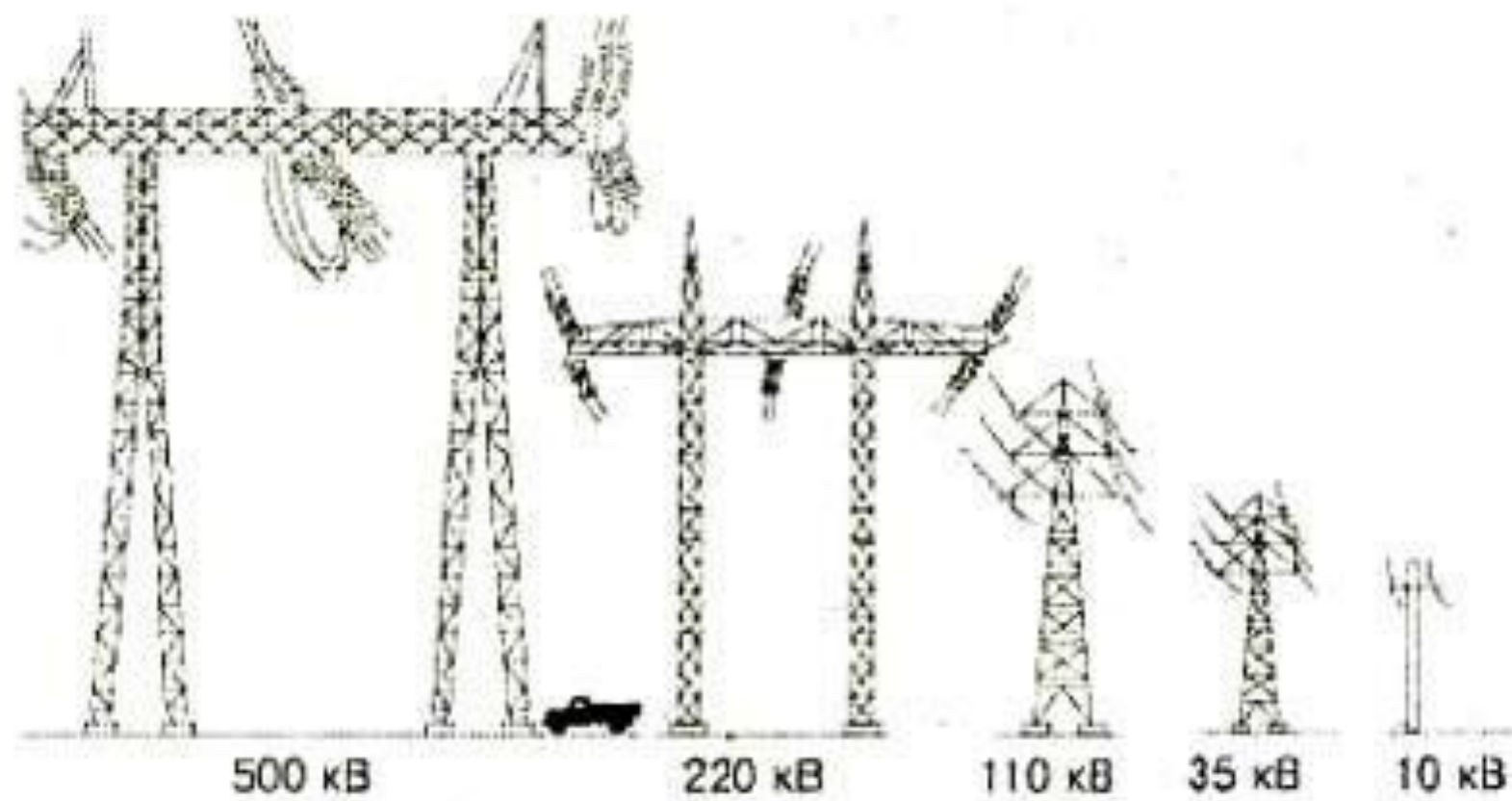
На линиях напряжением 35 кВ с деревянными опорами подвесная гирлянда изоляторов ПФ-5 должна иметь два изолятора, а с железобетонными и металлическими опорами - три,

На линиях 110 кВ — соответственно шесть и семь,

На линиях 220 кВ гирлянда состоит из 11 или 13 изоляторов.

В линиях 330—500 кВ с металлическими и железобетонными опорами количество изоляторов гирляндах находится в пределах 15—30 штук





Опора воздушной линии 0,4 кВ



Опора воздушной линии 10 кВ



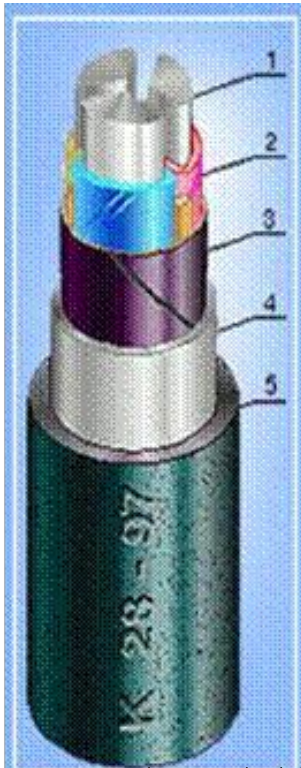
Опора воздушной линии 110 кВ



Опора воздушной линии 220 кВ

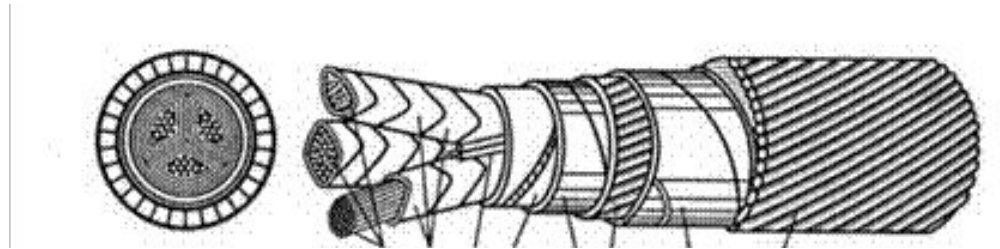






Силовой кабель ААШ

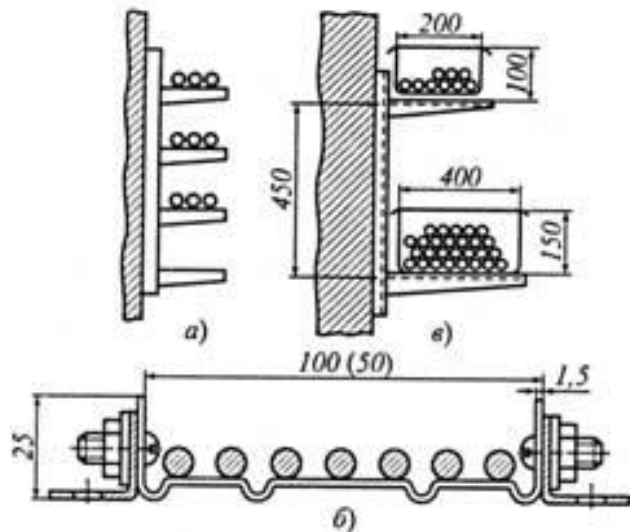
1- алюминиевая токопроводящая жила, 2- изоляция из пропитанной бумаги, 3- поясная изоляция, 4- алюминиевая оболочка, 5- защитный шланг.



Силовой кабель с вязкой пропиткой СБ или АСБ

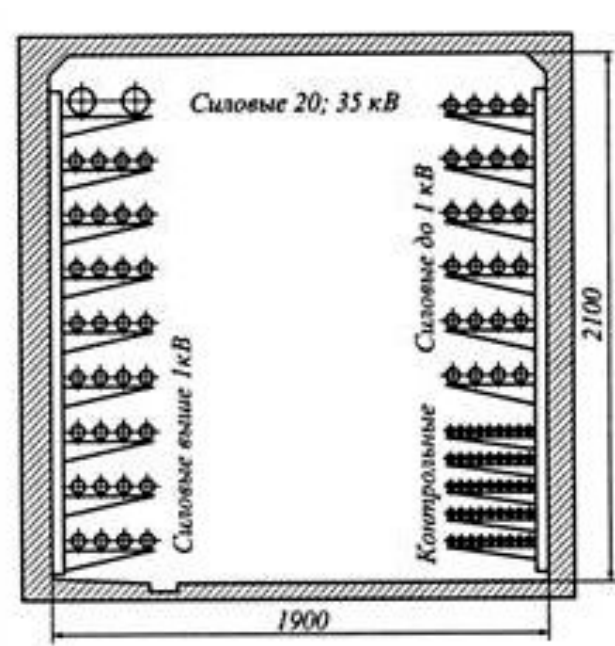
1- медные или алюминиевая жилы, 2- изоляция, 3- наполнитель из джута, 4- поясная изоляция из пропитанной бумаги, 5- свинцовая оболочка, 6- джутовая прослойка, 7- броня из стальной ленты, 8- джутовый покров.

Способы прокладки кабеля

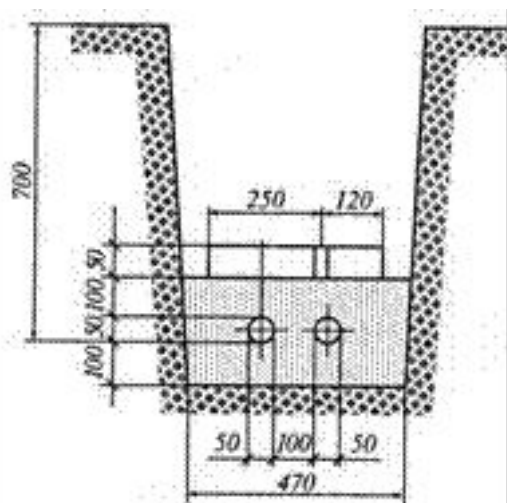


Прокладка кабелей

а- в настенных конструкциях, б- на перфорированных лотках, в- в коробах



Прокладка кабелей в туннеле



Прокладка кабелей в траншее

Основные документы, регламентирующие устройства электроснабжения

- Правила устройства электроустановок. – 7-е изд., перераб. и доп. – М.: Главгосэнергонадзор, 2003.(ПУЭ)
- Правила устройства системы тягового электроснабжения железных дорог Российской Федерации. – М.: МПС, 1997.(ПУСТЭ ж.д.)
- Правила технической эксплуатации электрических станций и сетей. – 15-е изд. - М.: 1996г.

Электроустановками (ЭУ) называется совокупность машин, аппаратов, линий и вспомогательного оборудования (вместе с сооружениями и помещениями, в которых они установлены), предназначенных для производства, преобразования, трансформации, передачи, распределения электрической энергии и преобразования ее в другой вид энергии.

Открытыми или наружными ЭУ называются ЭУ, не защищенные зданием от атмосферных воздействий. ЭУ, защищенные только навесами, сетчатыми ограждениями и т.п., являются наружными.

Закрытыми или внутренними ЭУ называются ЭУ, размещенные внутри здания, защищающего их от атмосферных воздействий.

Приемником электрической энергии

(электроприемником) называется аппарат, агрегат, механизм предназначенный для преобразования электрической энергии в другой вид энергии.

Потребителем электрической энергии называется электроприемник или группа электроприемников, объединенных технологическим процессом и размещающихся на определенной территории.

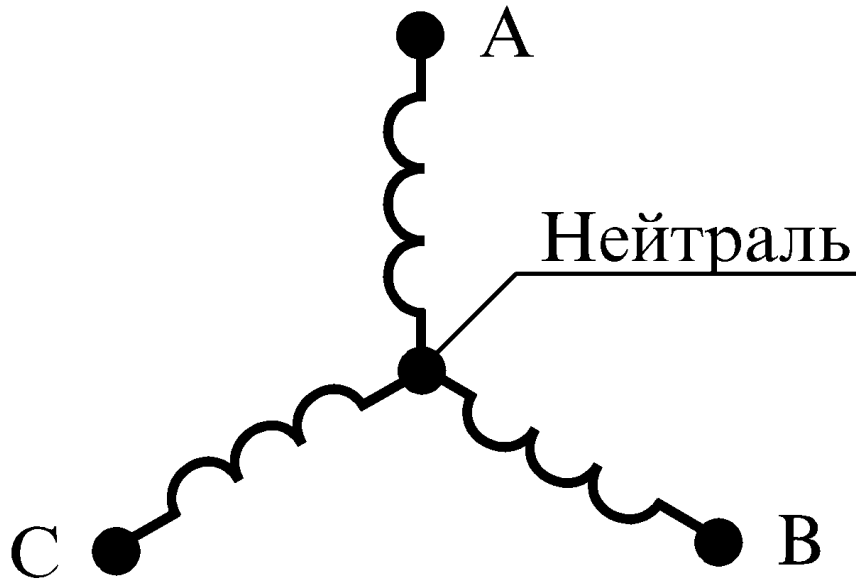
Электрическая сеть — это совокупность ЭУ для передачи и распределения эл. энергии, состоящая из подстанций, распределительных устройств (РУ), токопроводов, воздушных и кабельных линий эл. передачи. Под термином «электрическая сеть» или «сеть» подразумевается более узкое понятие — устройство, состоящее из источника электрической энергии, линии электропередач (ЛЭП) и электроприемника. ЭУ по условиям электробезопасности разделяются на ЭУ **до 1 кВ** и ЭУ **выше 1 кВ**

В зависимости от экономических показателей и требований электробезопасности ПУЭ установлены следующие режимы работы нейтрали в электрических сетях:

- сети с глухозаземленной нейтралью **до 1 кВ**;
- сети с незаземленной (изолированной) нейтралью **до 1 кВ**;
- сети с незаземленной (изолированной) нейтралью **6 — 35 кВ**;
- сети с эффективно заземленной нейтралью **110 кВ**;
- сети с глухозаземленной нейтралью **220 кВ и выше**.

Говоря о режиме работы нейтрали в электрической сети, мы будем иметь ввиду режим работы нейтрали вторичной обмотки трансформатора, так как в большинстве случаев она является источником электрической энергии для потребителей ЭУ.

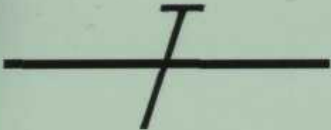

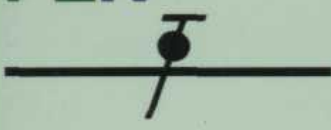
Нейтралью в ЭУ называют общую точку обмотки генератора, трансформатора или электродвигателя, соединенной в “звезду”.



В ПУЭ приняты буквенные обозначения систем электроснабжения, которые приведены в таблице

Номер буквы	Буква	Что обозначает
Первая	<i>T</i> (terra)	Заземленная нейтраль
	<i>I</i> (isolate)	Изолированная нейтраль
Вторая	<i>T</i> (terra)	Открытые токопроводящие части заземлены, независимо от отношения к земле нейтрали источника питания
	<i>N</i> (neutral)	Открытые токопроводящие части присоединены к глухозаземленной нейтрали источника питания
Третья	<i>C</i> (combine)	Нулевой рабочий (<i>N</i>) и нулевой защитный (<i>PE</i>) проводники совмещены в одном проводнике (<i>PEN</i> -проводник)
	<i>S</i> (separe)	Нулевой рабочий (<i>N</i>) и нулевой защитный (<i>PE</i>) проводники разделены

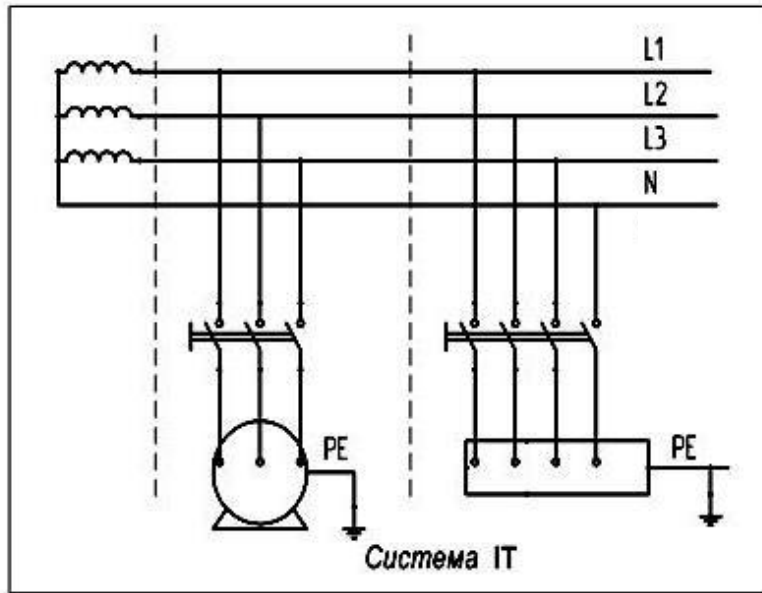
ОБОЗНАЧЕНИЕ ПРОВОДНИКОВ В ЭЛЕКТРОУСТАНОВКАХ ДО 1000 В

ОБОЗНАЧЕНИЯ (буквенное и графическое)	О П Р Е Д Е Л Е Н И Е	Ц В Е Т
<p>PE</p> 	<p>Защитный - проводник для целей электробезопасности Защитный заземляющий - проводник для защитного заземления Защитный проводник уравнивания потенциалов - проводник для защитного уравнивания потенциалов Нулевой защитный - проводник для присоединения открытых проводящих частей к глухозаземленной нейтрали источника питания</p>	<p>зелено-желтый</p> 
<p>N</p> 	<p>Нулевой рабочий (нейтральный) - проводник для питания электроприемников, соединенный:</p> <ul style="list-style-type: none"> ● с глухозаземленной нейтралью генератора или трансформатора в сетях трехфазного тока ● с глухозаземленным выводом источника однофазного тока ● с глухозаземленной точкой источника в сетях постоянного тока 	<p>голубой</p> 
<p>PEN</p> 	<p>Совмещенный нулевой защитный и нулевой рабочий - проводник, совмещающий функции нулевого защитного и нулевого рабочего проводников</p>	 <p>метки на концах линий</p>

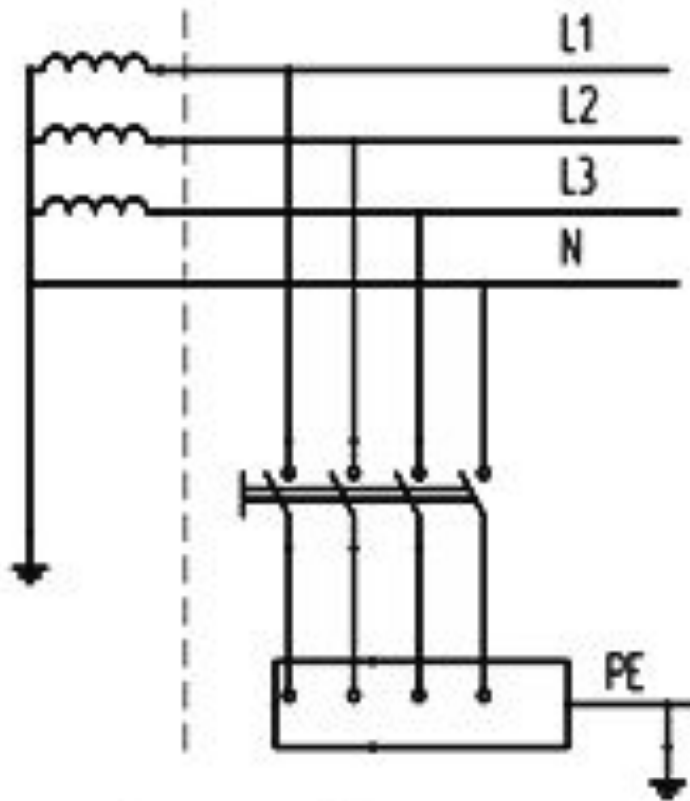
L1 L2 L3

ЦВЕТА ДЛЯ ОБОЗНАЧЕНИЯ ФАЗНЫХ ПРОВОДНИКОВ:
красный, оранжевый, бирюзовый, белый, серый,
фиолетовый, коричневый, черный, розовый





Система IT – система, в которой нейтраль источника питания изолирована от земли или заземлена через приборы или устройства, имеющие большое сопротивление, а открытые проводящие части электроустановки заземлены. Режим работы изолированной нейтрали используют при напряжении до 1 кВ только в электроустановках с повышенными требованиями безопасности (передвижные установки и т.д.). Для напряжения 6 – 35 кВ такой режим нейтрали рекомендуется во всех электроустановках. Сети с незаземленной нейтралью имеют обозначение **IT** (нейтраль изолирована от земли, а открытые токопроводящие части ЭУ заземлены).



Система TT

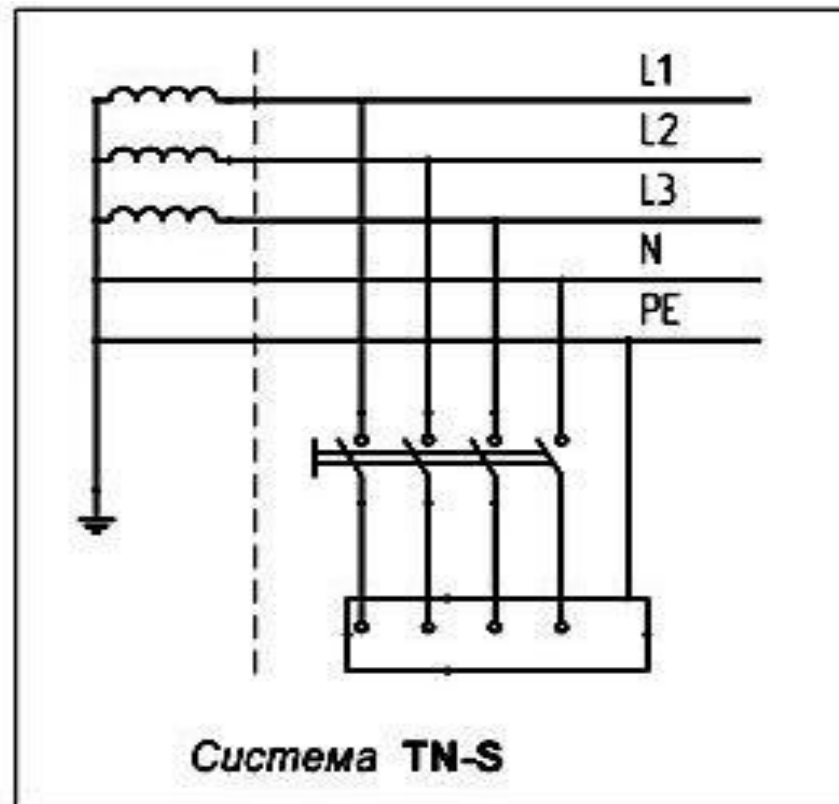
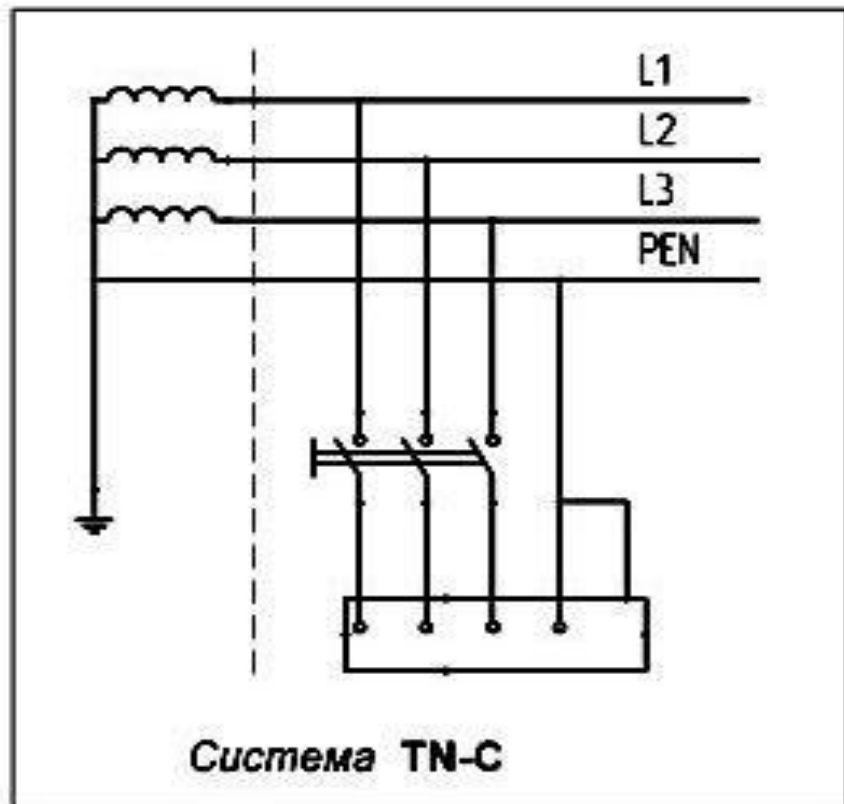
- **Система TT** – система, в которой нейтраль источника питания глухо заземлена, а открытые проводящие части заземлены, независимо от отношения к земле нейтрали источника питания

• **Система TN** – система, в которой нейтраль источника питания глухо заземлена, а открытые проводящие части электроустановки присоединены к глухозаземленной нейтрали источника посредством нулевых защитных проводников.

В современных нормативных правовых документах (ПУЭ, 7 издание, раздел 1) система TN имеет ряд подсистем (систем):

система TN-C, в которой нулевой защитный и нулевой рабочий проводники совмещены в одном проводнике на всем ее протяжении (четырёхпроводная система);

система TN-S, в которой нулевой защитный и нулевой рабочий проводники разделены на всем ее протяжении (пятипроводная система);



Сеть имеет три фазных провода и выведенный из нейтрали обмотки трансформатора нулевой провод *PEN*. Благодаря наличию последнего в этой сети обеспечивается возможность подключения электроприемников и к линейному $U_{л}$ и к фазному $U_{ф}$ напряжению. Поэтому здесь не применяя трансформаторы, потребитель получает для своих нужд два уровня напряжения — 127/220 В, **220/380 В**, 380/660 В. Благодаря экономии на трансформаторах эти сети получили наиболее широкое применение.

Нулевой проводник необходим по двум причинам.

Первое назначение (**рабочее**) — для подключения однофазных приемников между фазным и нулевым проводом (см. рисунок предыдущего слайда).

Второе назначение (**защитное**) — для электрической и пожарной безопасности. Для обеспечения электрической безопасности открытые токопроводящие части электроустановок, которые нормально не находятся под напряжением (корпусы), соединяют с нулевым проводом (см. рисунок предыдущего слайда).

Основной системой, применяемой в электроснабжении постов ЭЦ на сегодня является система **TN-C**. Электроснабжение постов ЭЦ всегда предусматривает резервирование и подвод фидеров минимум от двух независимых комплектных трансформаторных подстанций (КТП). При этом нейтрали подводящих фидеров соединяются на посту ЭЦ и образуют общую сеть между заземлителями КТП, доступную для токов перетекания. Мощности основной и резервной КТП, как правило, различаются значительно. В результате токовые защиты фазных проводников более мощной КТП не обеспечивают защиту проводника нейтрали фидера маломощной КТП от увеличенных токов перетекания при нарушениях нормальных режимов электропотребителей или при изменении состояния заземлителей более мощной КТП.

Предпринятый несколько лет назад переход на подсоединение сети нейтралей фидера питания к заземлителю поста ЭЦ не решил проблему отсутствия действенных токовых защит в целом. Лишь статистика основных мест возгораний сместилась с фидерных систем на посты ЭЦ.

Система **TN-C** постов ЭЦ из-за наличия значительных по площади контуров блуждания токов перетекания сама по себе является источником повышенных помех, что не лучшим образом сказывается на устойчивости электронных систем обеспечения безопасности движения, размещенных на посту ЭЦ.

От системы **TN-C** в электроснабжении постов ЭЦ нужно отказаться.

Остающийся выбор между системами **TT** и **IT**.

По поводу этого выбора продолжается многолетний спор отраслевых специалистов.

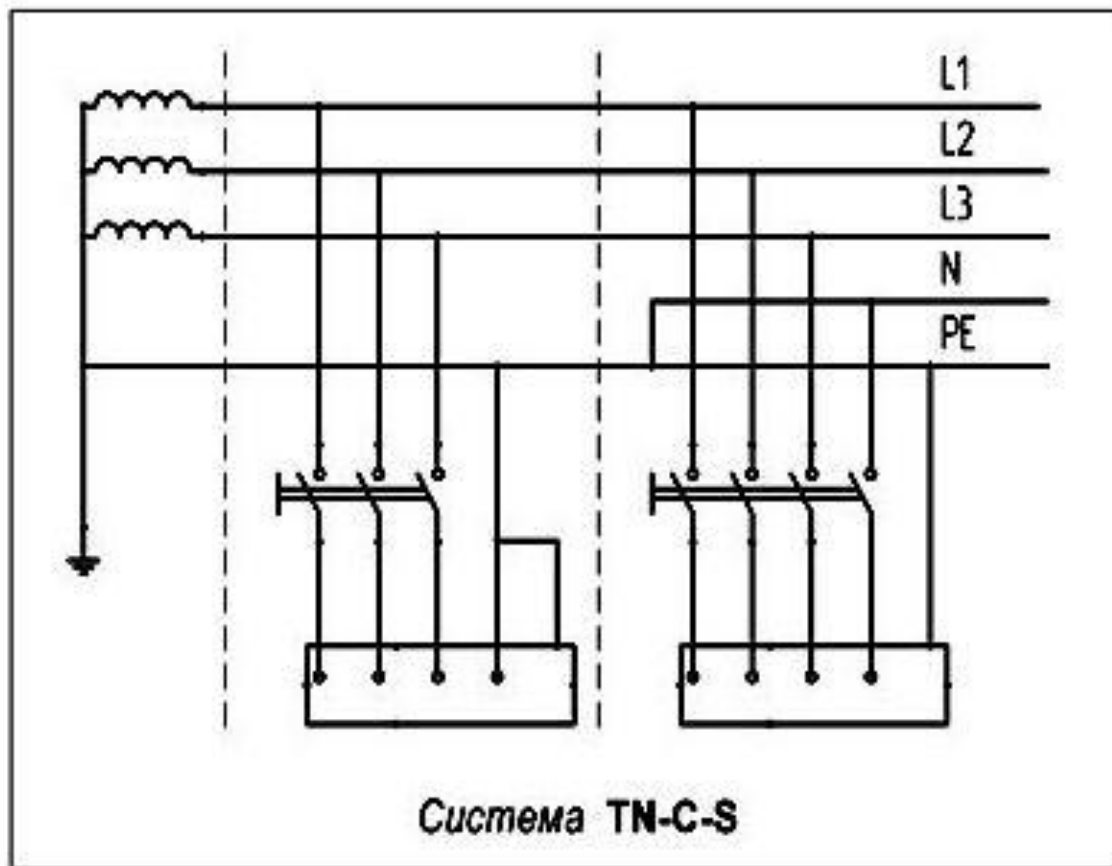
В бытовых ЭУ до 1000 В наиболее распространены четырёхпроводные сети с заземлённой нейтралью (*система TN*) питающего трансформатора (генератора), т.к. являются более экономичными и позволяют использовать их без всяких ограничений для питания трёхфазных и однофазных потребителей электрической энергии.

Пятипроводные сети с заземлённой нейтралью (характерны для технологически развитых стран) отличаются наличием двух проводов, подключённых к нейтрали питающего трансформатора (генератора), один из которых является нулевым проводником, предназначенным для пропуска рабочих токов электроустановки, а другой защитным проводником системы защитного зануления.

Категорически запрещается использовать для заземления водопроводную сеть.

Практически трубопроводы при вводе в дом должны быть заземлены. Раз в три года должна проводиться проверка заземления. Однако!! Проверьте вольтметром наличие потенциала между нулевым проводом и водопроводной трубой.

- **система TN-C-S**, в которой функции нулевого защитного и нулевого рабочего проводников совмещены в одном проводнике в какой-то ее части, начиная от источника питания.



**Категорийность электроприёмников
нетяговых потребителей
железнодорожного транспорта
ПГ-8-90**

ИНСТРУКЦИЯ МПС от 11 марта 1991 г. N ЦЭ-4846

**На основании:
ПУЭ-86
ОСТ 32.14-80**

К 1 категории относятся электроприемники, перерыв электроснабжения которых может повлечь за собой:

- опасность для жизни людей;
- срыв графика движения поездов;
- причинить значительный ущерб железнодорожному транспорту и народному хозяйству в целом.

Электроприемники 1 категории должны обеспечиваться электроэнергией от двух независимых взаиморезервируемых источников питания. Перерыв электроснабжения этих электроприемников при отключении одного из источников питания может быть допущен лишь на время автоматического переключения на второй источник или автоматического восстановления питания от первого.

Источники питания считаются независимыми друг от друга в том случае, когда выход из строя одного из них не вызывает отключения другого.

Из состава электроприемников 1 категории выделяется особая группа электроприемников, надежная работа которых необходима для обеспечения:

- бесперебойного движения поездов;
- предотвращения угрозы жизни людей, пожаров;
- исключения ущерба народному хозяйству.

Для электроснабжения особой группы электроприемников 1 категории должно предусматриваться дополнительное питание от третьего, независимого от двух первых, источника. В качестве третьего источника питания для особой группы электроприемников, а также в качестве второго источника для электроприемников первой группы могут быть использованы специальные агрегаты или аккумуляторные батареи. На станциях с числом стрелок более 30 кроме резервной линии электроснабжения обязательно наличие на посту ЭЦ автоматизированного дизель-генераторного агрегата (ДГА). На промежуточных станциях с числом стрелок до 30 при отсутствии ДГА устанавливают контрольную батарею - аккумуляторный источник с напряжением 24 В.

Время перерыва питания не должно превышать 1,3 с.

К **2 категории** относятся электроприемники, перерыв электроснабжения которых приводит к нарушению движения поездов или производственного цикла крупных предприятий.

Электроприемники **2 категории** рекомендуется обеспечивать электроэнергией от двух независимых источников питания. При нарушении электроснабжения от одного из источников допустимы перерывы электроснабжения на время, необходимое для включения второго источника питания дежурным персоналом или выездной оперативной бригадой.

К **3 категории** относятся электроприемники, не относящиеся к 1 и 2 категориям. Для электроприемников III категории электроснабжение может выполняться от одного источника питания. Перерывы электроснабжения, необходимые для ремонта или замены поврежденного элемента системы электроснабжения, не должны превышать одних суток.

Хозяйство сигнализации и связи

К **особой** **группе 1** **категории** относятся электроприемники технологических нагрузок (устройства, отключение которых приводит к нарушению технологии работы потребителей предприятий железных дорог):

- **центральных постов диспетчерской централизации;**
- **дорожных и отделенческих (региональных) центров управления движения; постов электрической централизации с числом стрелок 30 и более, узлов связи, в том числе обслуживаемых усилительных пунктов;**
- **радиорелейных станций;**
- **приемных и передающих радиоцентров КВ радиосвязи.**

Локомотивное хозяйство

К **1 категории** относятся электроприемники технологических нагрузок:

- пунктов технического обслуживания и экипировочных устройств локомотивов (допускается обеспечивать электроэнергией от двух независимых источников питания без автоматического включения резерва);
- компрессорной экипировки.

К **2 категории** относятся электроприемники технологических нагрузок:

- пневматического транспорта сухого песка;
- поворотных устройств;
- постов электрической централизации деповского хозяйства;
- механического цеха депо;
- сушильно-пропиточных отделений депо.

Вагонное хозяйство

К **1 категории** относятся электроприемники технологических нагрузок:

- пунктов технического обслуживания вагонов;
- контрольных пунктов автотормозов;
- перестановочных пунктов вагонов;
- промывочно-пропарочных станций.

К **2 категории** относятся электроприемники технологических нагрузок:

- пунктов текущего ремонта и экипировки вагонов;
- пунктов подготовки вагонов под погрузку;
- вагоноборочных и механических цехов, сварочных и кузнечных отделений вагонного депо.

Пассажирское хозяйство

К **1 категории** относятся электроприемники технологических нагрузок:

- вокзалов вместимостью более 300 чел, с комплексом обустройств, отмеченных в ВСН «Железнодорожные вокзалы. Нормы проектирования»;
- центральных железнодорожных агентств;
- дорожных и отделенческих бюро по учету и распределению мест в пассажирских поездах;
- городских и предварительных билетных касс.

К **2 категории** относятся электроприемники технологических нагрузок:

- вокзалов вместимостью менее 300 чел;
- устройств освещения пешеходных тоннелей и мостов.

Хозяйство перевозок

К **1 категории** относятся электроприемники технологических нагрузок:

- комплекс устройств наружного освещения вершин горок и полугорок, путей надвига (в пределах 100 м от вершины горки) , зоны работы регулировщиков скорости движения вагонов, горловин парков приема и отправления станций внеклассных и первого класса;
- аварийного освещения помещений станционного и маневрового диспетчеров, технической конторы, постов электрической централизации станций, не имеющих класса, и первого класса.

К **2 категории** относятся электроприемники технологических нагрузок:

- наружного освещения эстакады промыво-пропарочных станций;
- наружного освещения эстакады для налива нефтепродуктов;
- наружного освещения районов расцепки вагонов (в пределах 100м), стрелочных районов, горловин парков приема и отправления на станциях второго и третьего классов.

Хозяйство пути

К **1 категории** относятся электроприемники технологических нагрузок освещения охранных зон искусственных сооружений.

К **2 категории** относятся электроприемники технологических нагрузок:

- устройств освещения мостов и тоннелей, за исключением пешеходных тоннелей и переходов;
- отдельной компрессорной обдува стрелок.

Грузовое хозяйство

К **2 категории** относятся электроприемники технологических нагрузок:

- контейнерных площадок, площадок тяжеловесных и навалочных грузов с объемом грузопереработки более 300 тыс. т в год;
- дезпромстанций;
- устройств вентиляции зарядных станций.

Заводы по ремонту подвижного состава, путевых машин и производству запасных частей

К 1 категории относятся электроприемники технологических нагрузок:

- насосов для охлаждения мартеновских печей;
- устройств автоматического управления технологическими процессами на заводах;
- устройств сигнализации дозривоопасной концентрации паров горючих веществ в малярных и сушильных отделениях заводов.

-

К 2 категории относятся электроприемники технологических нагрузок:

- литейных цехов;
- кислородных станций;
- насосных станций водоснабжения и канализации.

Перечень электроприёмников и потребителей электрической энергии по хозяйству электрификации и электроснабжения

К **1 категории** относятся электроприемники технологических нагрузок:

- энергодиспетчерского пункта;
- устройств телеуправления, телесигнализации и дистанционного управления разъединителями.

К **2 категории** относятся электроприемники технологических нагрузок:

- сушильно-пропиточного цеха базы масляного хозяйства;
- трансформаторного цеха, дорожной электромеханической мастерской.

Категорийность электроприёмников жилых и общественных зданий хозяйств железнодорожного транспорта

Наименование зданий и электроприёмников	Категория надежности эл. снабжения
<p>Жилые дома и общежития выше 16 этажей противопожарные устройства:</p> <ul style="list-style-type: none"> - пожарные насосы, система подпора воздуха, дымоудаления, пожарной сигнализации и оповещения о пожаре, лифты, эвакуационное и аварийное освещение, огни светового ограждения; - комплекс остальных электроприемников. 	<p>1</p> <p>2</p>
<p>Жилые дома</p> <ul style="list-style-type: none"> - высотой до 16 этажей с электроплитами и электронагревателями для горячего водоснабжения; - высотой более 5 до 10 этажей с плитами на газообразном и твердом топливе; - высотой до 5 этажей с плитами на 	<p>1</p> <p>2</p> <p>3</p>

<p>Общежития</p> <ul style="list-style-type: none"> - рассчитанные на проживание до 50 чел; - свыше 50 чел. 	<p>3 2</p>
<p>Отдельно стоящие и встроенные центральные тепловые пункты (ЦТП), обслуживающие жилые дома и общежития:</p> <ul style="list-style-type: none"> - свыше 16 этажей; - до 16 этажей. 	<p>1 2</p>
<p>Общественные здания выше 16 этажей</p> <ul style="list-style-type: none"> - электроприемники противопожарных устройств (пожарных насосов, устройств подпора воздуха и дымоудаления, установок пожаротушения, пожарной сигнализации и оповещения о пожаре), охранной сигнализации и лифтов; - комплекс остальных электроприемников. 	<p>1 2</p>
<p>Здания учреждений управления, проектных и конструкторских организаций, научно-исследовательских институтов:</p> <ul style="list-style-type: none"> - с числом работающих свыше 2000 чел., независимо от этажности; - электроприемники противопожарных устройств, охранной сигнализации и лифтов; - комплекс остальных электроприемников; - комплекс электроприемников зданий высотой до 16 этажей, а также зданий количеством работающих от 50 до 2000 чел.; - комплекс электроприемников зданий с количеством работающих до 50 чел. 	<p>1 2 2 3</p>