

Столярное дело. 5 класс

Строганые древесины

**Учитель столярного дела
Алексеевской общеобразовательной
школы-интерната
Черняева А.И.**

Разметка и строгание древесины.

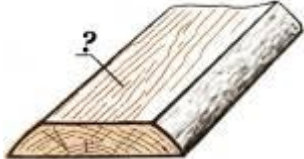
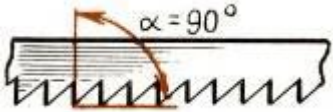
- **Цель:**
 1. *Образовательная:* Ознакомить учащихся с устройством рубанков (шлифтик, шерхебель, фуганок) и правилами безопасной работы с ними.
 2. *Коррекционно - развивающая:* Комплексное воздействие на учащихся с целью коррекции мышления, речи, памяти, восприятия и внимания;
 3. *Воспитательная:* Прививать навыки аккуратности, ответственности, эстетический вкус, стремление к самосовершенствованию.

Строгание древесины.




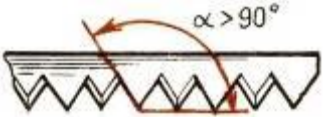
Тестовая проверочная работа. вариант №1

Обучающийся _____ 5кл.

№	Вопрос	Ответ 1	Ответ 2	Ответ 3
1	<p>Как называется этот элемент доски?</p> 	Кромка	Торец	Пласть
2	<p>Природный рисунок древесины.</p>	Текстура	Ядро	Сердцевинные лучи
3	<p>Изображение изделия, выполненное с помощью чертёжных инструментов по определенным правилам</p> 	Эскиз	Чертёж	Технический рисунок
4	<p>Пилы с такой формой зубьев предназначены для:</p>	Поперечного пиления	Смешанного пиления	Продольного пиления
5	<p>К хвойным породам древесины относятся:</p>	Сосна, пихта, дуб	Сосна, осина, берёза	Сосна, кедр, ель

**Тестовая проверочная работа.
вариант №2**

Ученик _____ 5 кл.

№	Вопрос	Ответ 1	Ответ 2	Ответ 3
1	<p>Как называется этот элемент доски?</p> 	Кромка	Торец	Пласть
2	Природный рисунок древесины.	Сердцевинные лучи	Текстура	Ядро
3	Наглядное объёмное изображение изделия, выполненное от руки с указанием размеров и материала.	Эскиз	Чертёж	Технический рисунок
4	<p>Пилы с такой формой зубьев предназначены для:</p> 	Поперечного пиления	Смешанного пиления	Продольного пиления
5	К лиственным породам древесины относятся:	Берёза, пихта, дуб	Дуб, осина, берёза	Берёза, кедр, ель

Правильные ответы:

- **Вариант №1:**

1-3; 2- 3; 3-2; 4-2; 5-3.

- **Вариант №2:**

1-2; 2-1; 3-3; 4-1; 5-2.

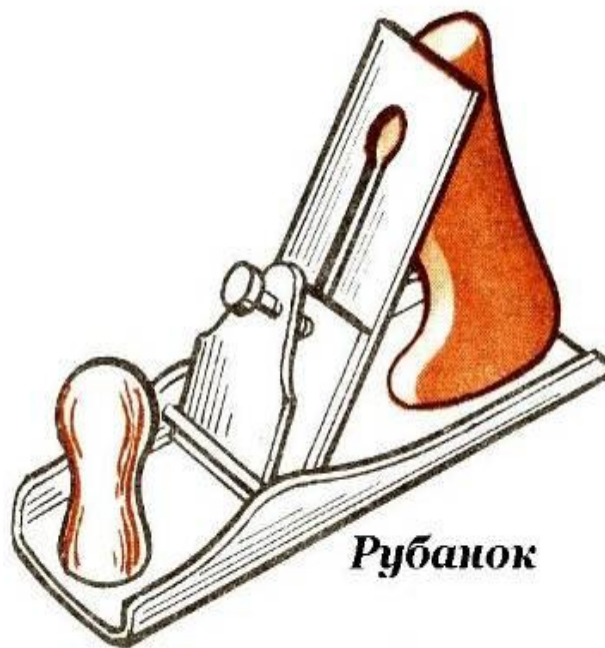
Строгание древесины –

обработка заготовки до нужного
размера и создания на ней ровных
и гладких поверхностей.

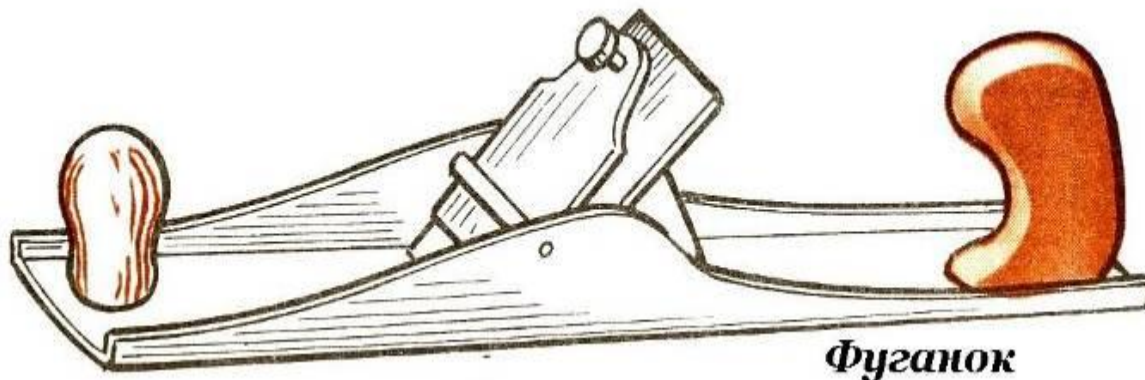
Строгальные инструменты.



Шерхебель



Рубанок



Фуганок

Устройство шерхебеля.

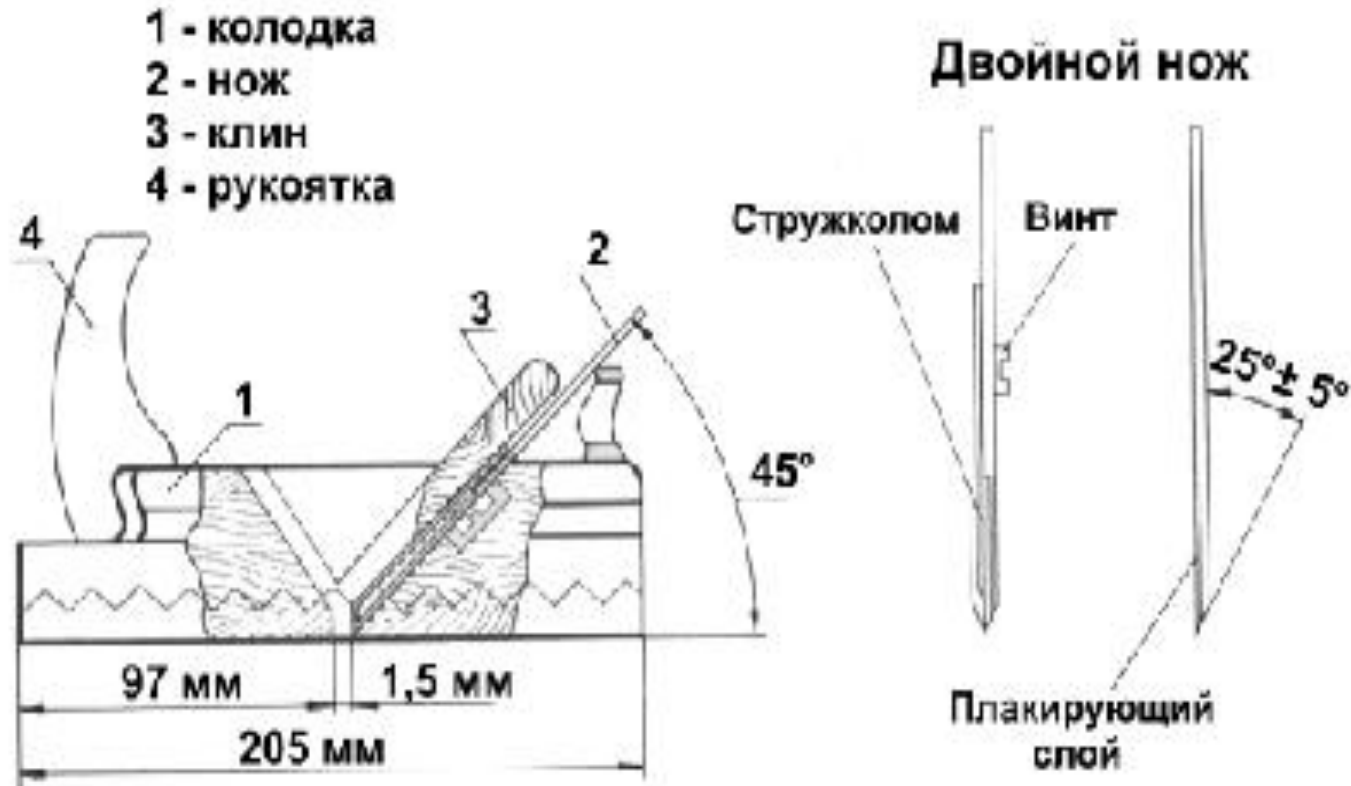
Устройство шерхебеля



«Шерхебель» — слово немецкого происхождения, что означает «струг для грубого срезания».

Устройство рубанка.

Устройство рубанка

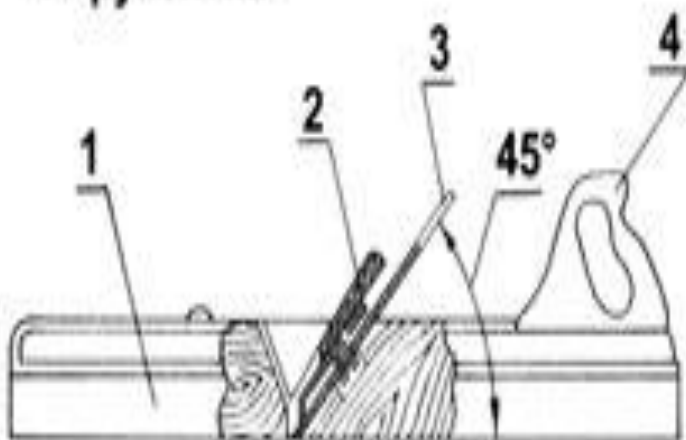


Рубанок предназначен для сострагивания тонких стружек и получения гладких поверхностей на древесине, а также сострагивания заготовки в нужный размер.

Устройство фуганка.

Устройство фуганка

- 1 - колодка
- 2 - нож
- 3 - клин
- 4 - рукоятка

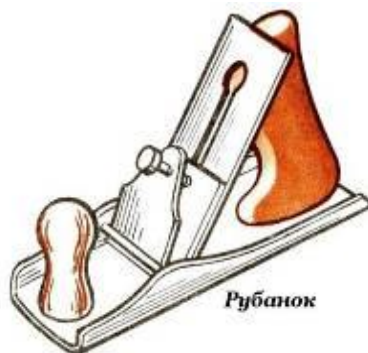


Фуганки намного длиннее рубанков. Ими удобно получать ровные, плоские поверхности.

Форма ножа.



Шерхебель



Рубанок



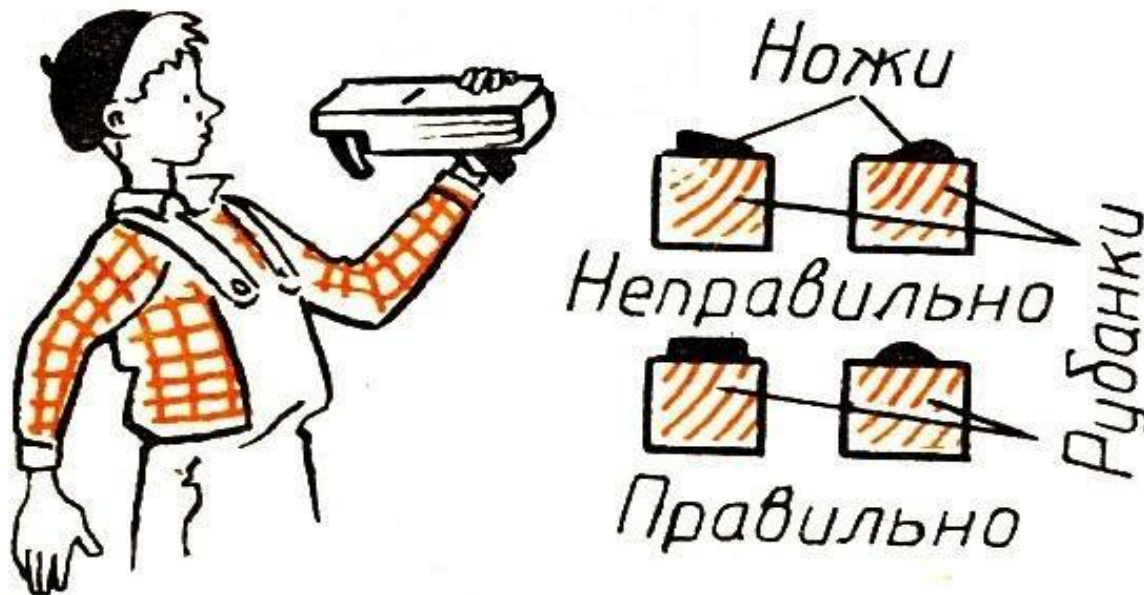
Нож шерхебеля



Нож рубанка

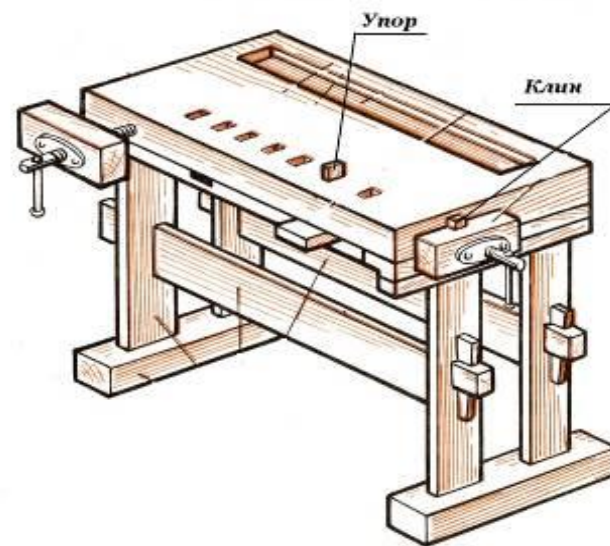


Наладка инструмента.



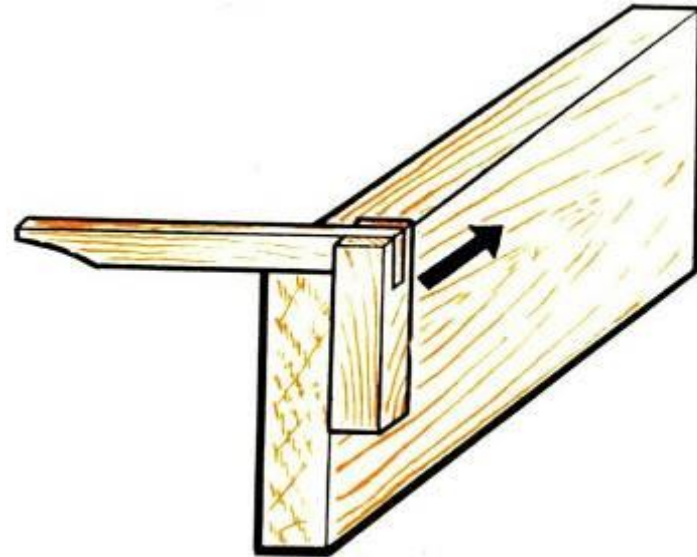
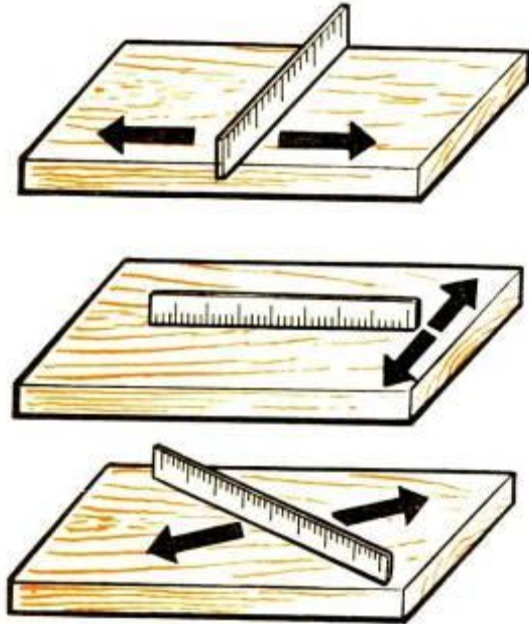
У правильно установленного ножа лезвие расположено над подошвой колодки без перекосов и выступает на 1...3 мм у шерхебеля или на 0,1 ...0,3 мм у рубанка.

Закрепление заготовки.



- Обрабатываемую деталь крепят на верстаке, зажимая или заклинивая между упором и клином так, чтобы сострагиваемая сторона была направлена вверх.

Контроль качества строгания



- Контроль качества строгания осуществляется с помощью линейки или угольника на просвет.

Правила техники безопасности

при строгании.

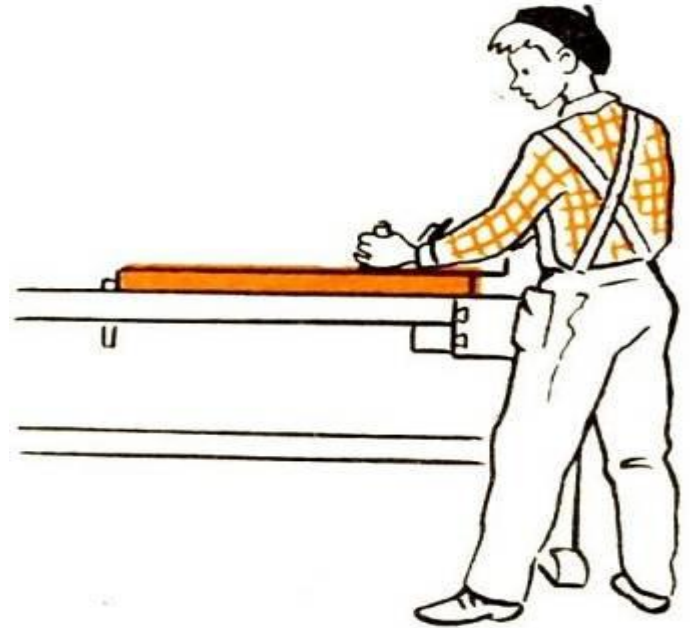
- Надежно закреплять заготовку на верстаке.
- Работать рубанком с остро заточенным ножом.
- Крепко удерживать рубанок при строгании.
- При перемещении рубанка не касаться пальцами заготовки.
- Не проверять руками остроту лезвия и качество обработки поверхности.
- Очищать строгальные инструменты от стружки только при помощи деревянного клина.
- Инструменты для строгания класть на верстак только на бок лезвиями ножа от себя

Закрепление нового материала.

- Нарисуйте рубанок, назовите его основные части.
- Расскажите правила безопасной работы рубанком.


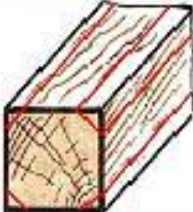



Практическая работа

*«Изготовление
деталей
цилиндрической
формы ручным
инструментом.
Изготовление
ручки для киянки»*



План работы.

- Выбрать брусок квадратного сечения.
- Разметить заготовку на восьмигранник.
- Сострогать рёбра до получения восьмигранника.
- Сострогать рёбра до получения шестнадцатигранника.
- Зачистить деталь шлифовальной бумагой.

Последовательность выполнения работы	Изображение	Инструмент
Выбрать брусок квадратного сечения.		Линейка, ножовка
Разметить заготовку на восьмигранник.		Линейка, карандаш
Сострогать рёбра до получения восьмигранника.		Верстак, рубанок
Сострогать рёбра до получения шестнадцатигранника.		Верстак, рубанок
Зачистить деталь шлифовальной бумагой.		Шлифовальная бумага

Технологическая карта

«Изготовление ручки для киянки»

Литература

- **Программы** для 5—9 классов специальных (коррекционных) П78 учреждений VIII вида под **редакцией** В.В. Воронковой : Сборник 2. — М.: Гуманит. изд. центр ВЛАДОС
- Б.А. Журавлев «Столярное дело» учебное пособие для учащихся 5-6 классов вспомогательной школы. М., Просвещение 1988г.
- И.А. Карабанов “Технология обработки древесины: 5-9 класс” - М., Просвещение, 1995г