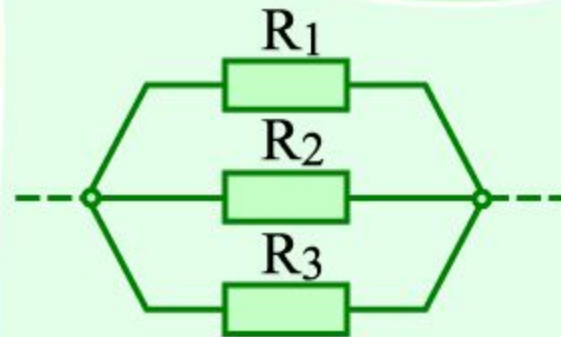


$$I = I_1 = I_2 = I_3$$

$$U = U_1 + U_2 + U_3$$

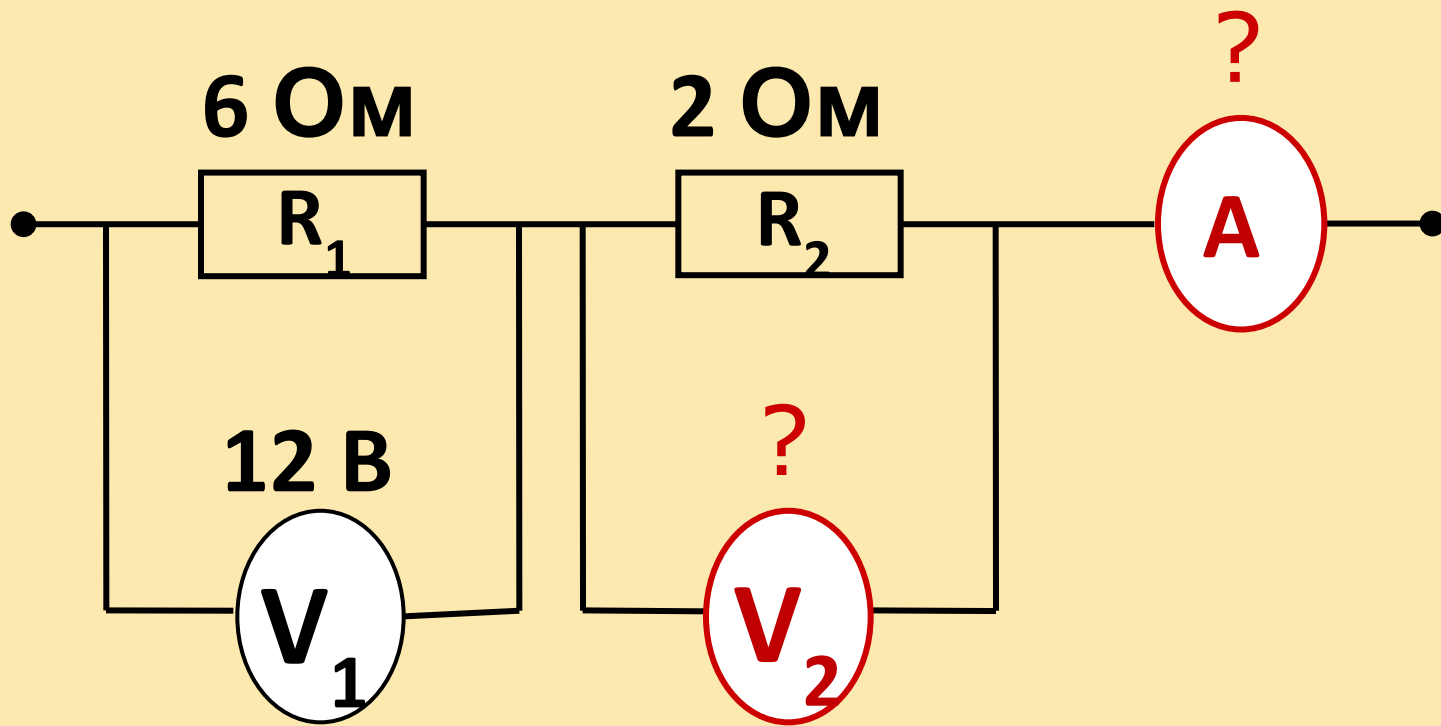
$$R = R_1 + R_2 + R_3$$

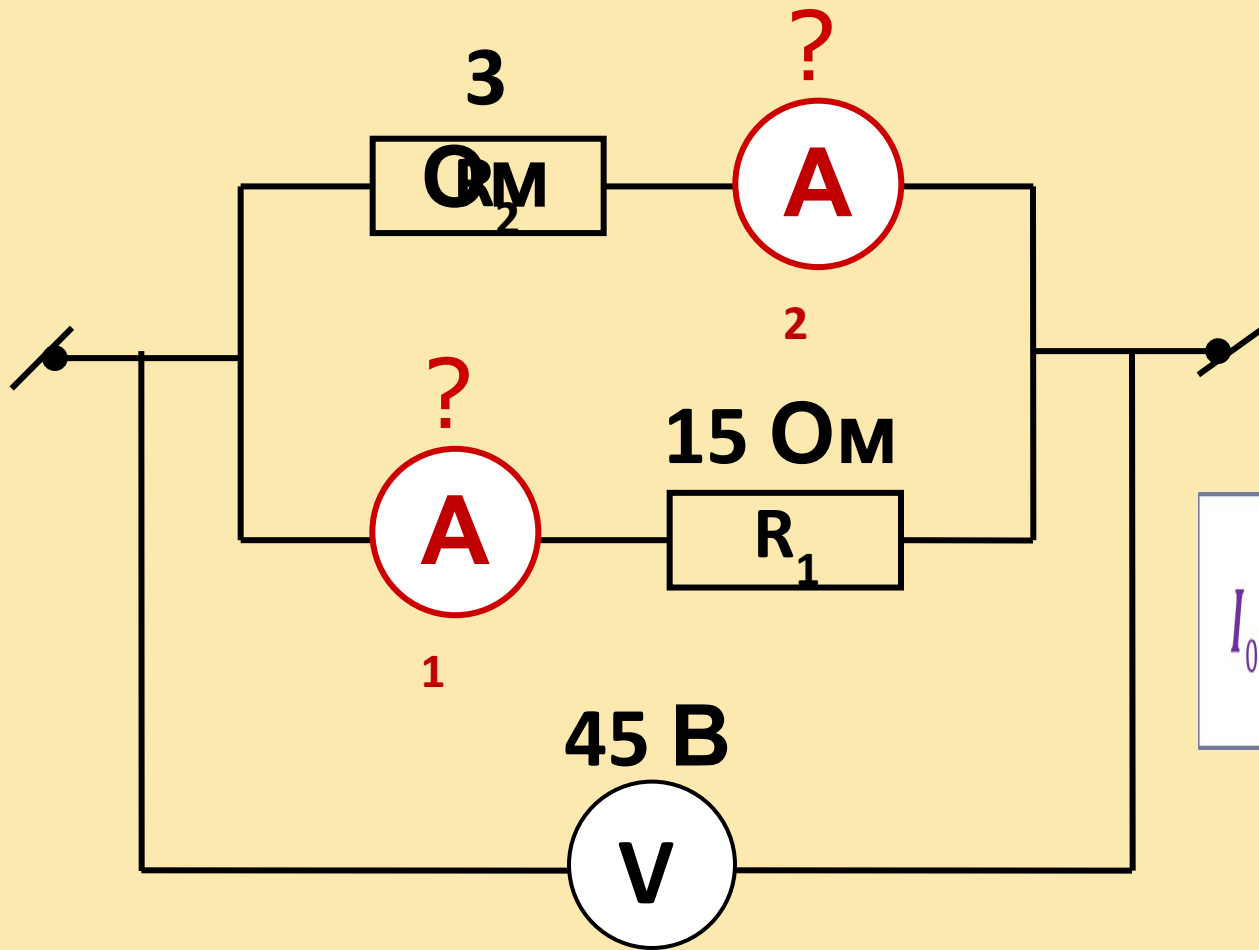


$$I = I_1 + I_2 + I_3$$

$$U = U_1 = U_2 = U_3$$

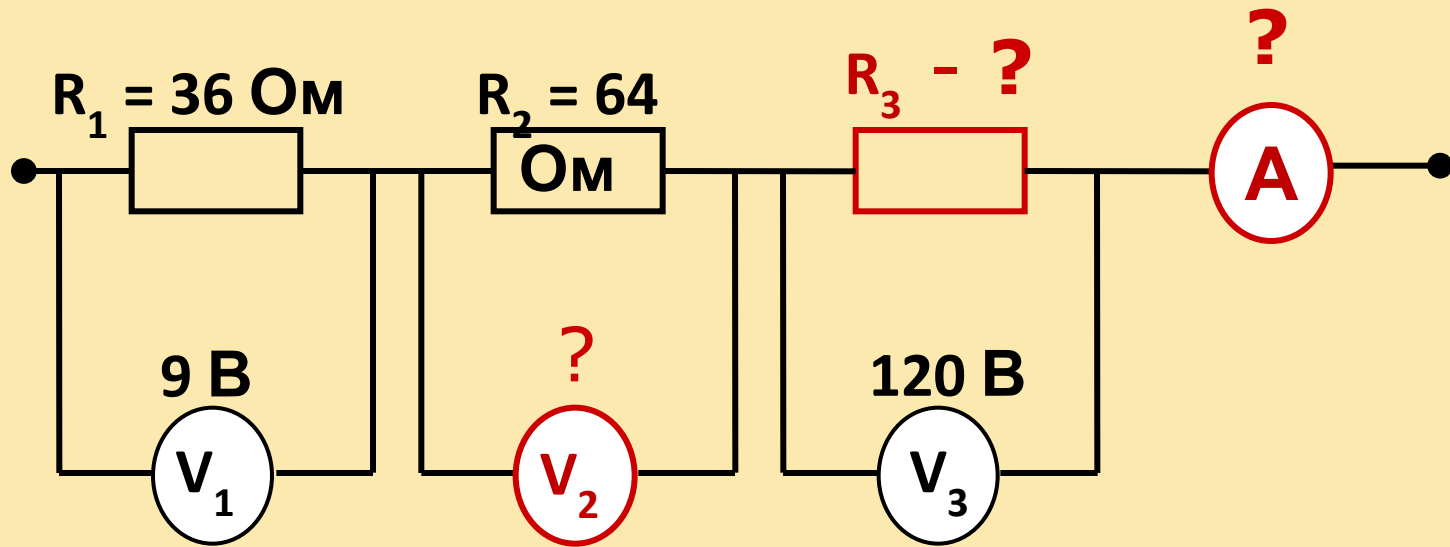
$$\frac{1}{R} = \frac{1}{R_1} + \frac{1}{R_2} + \frac{1}{R_3}$$

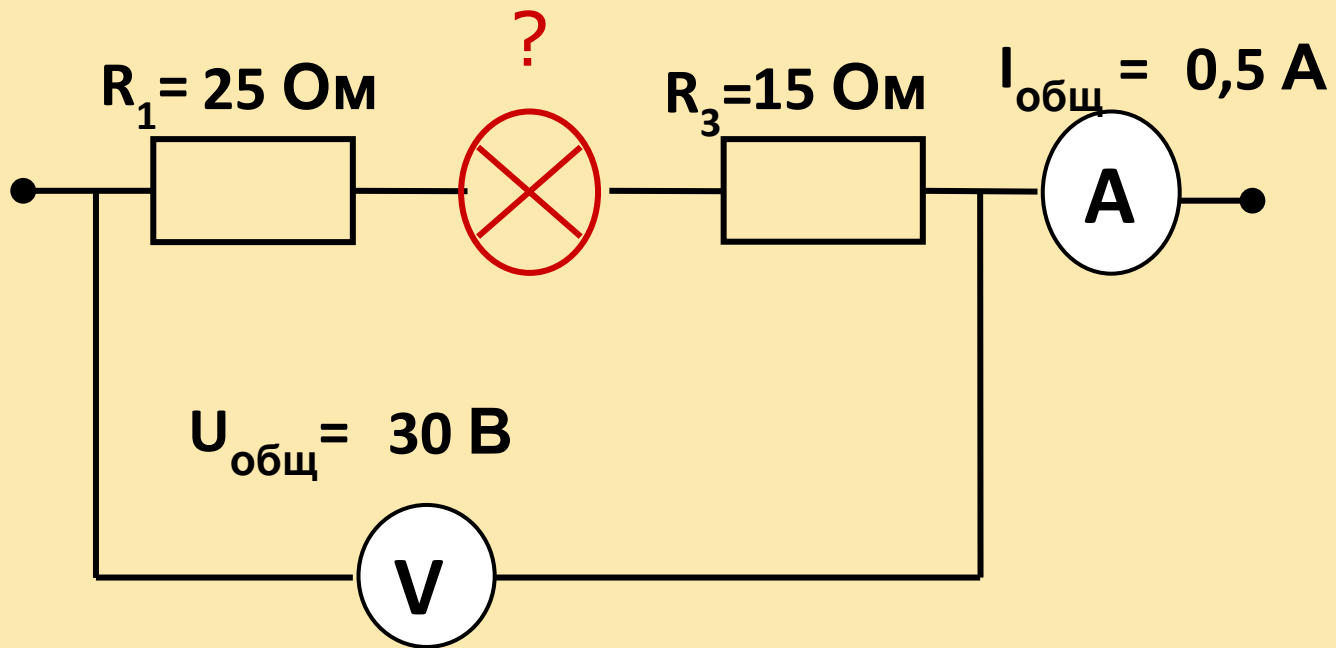




$$I_{\text{общ}} = I_1 = I_2 = \frac{U_1}{R_1} = 2 \text{ A}$$

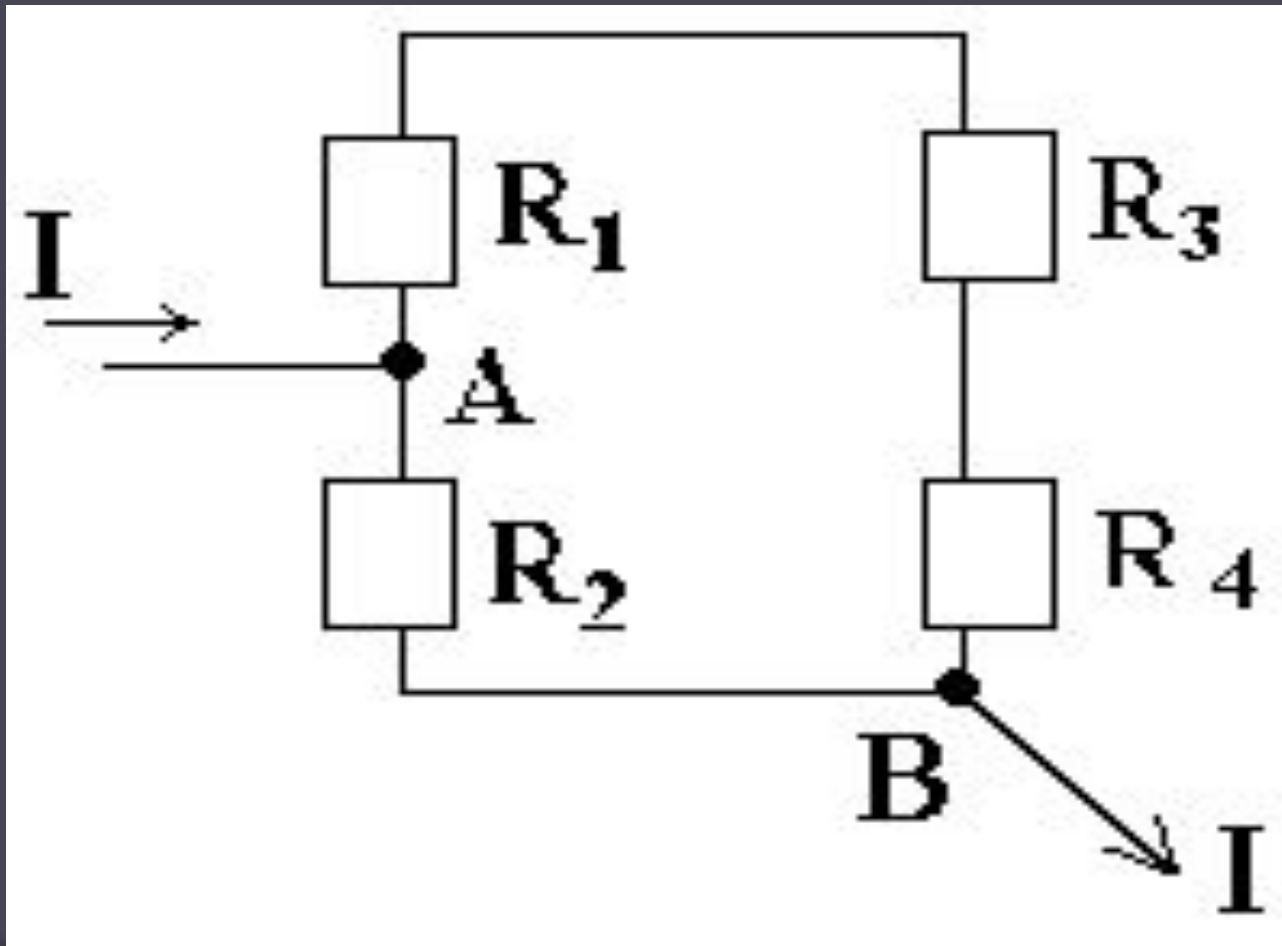




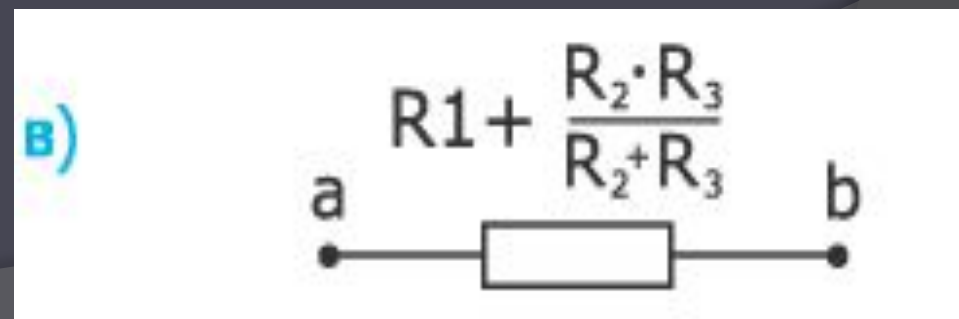
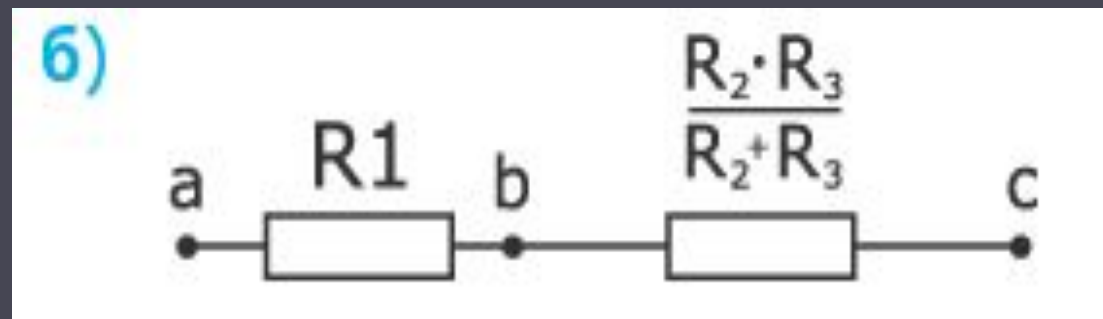
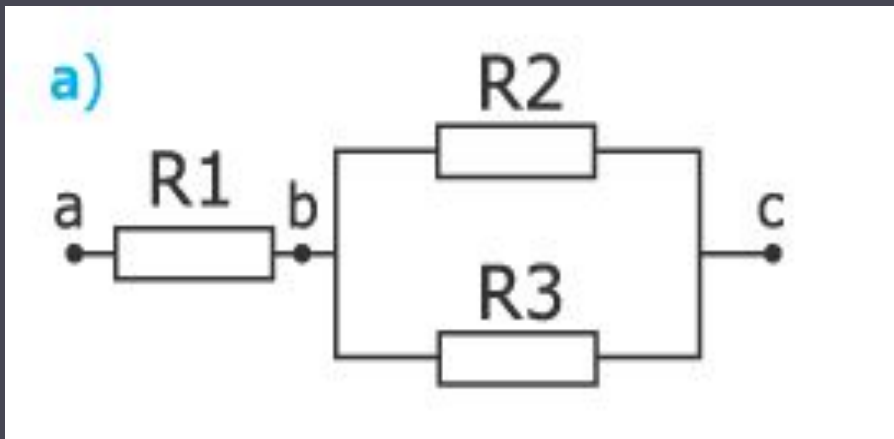


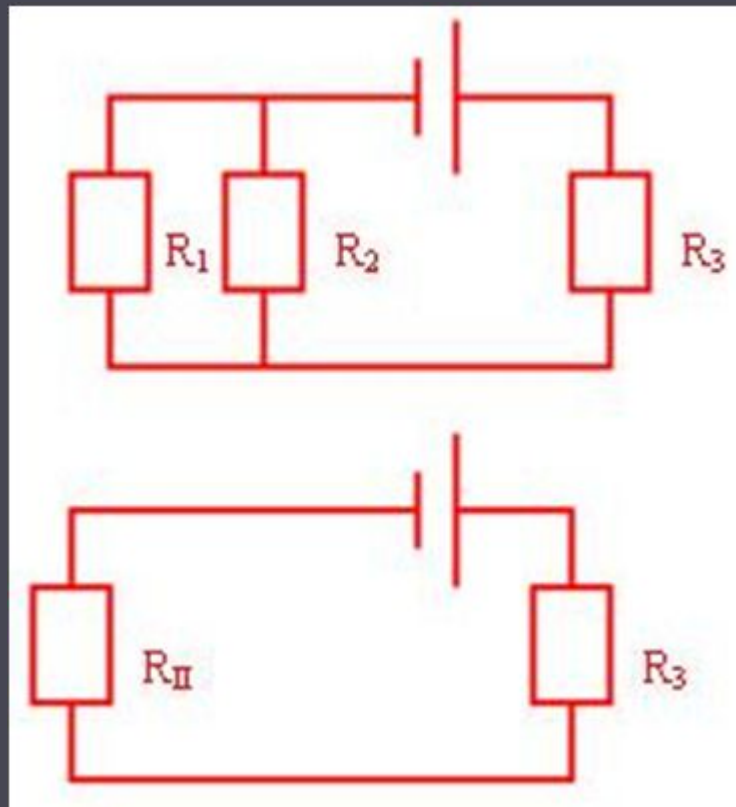
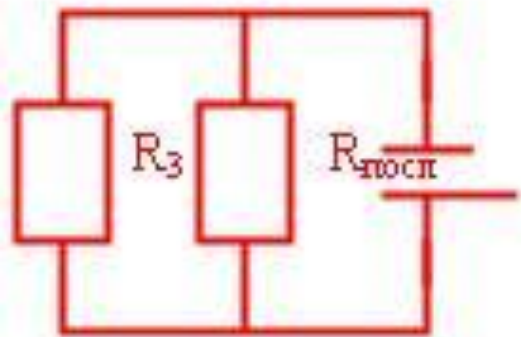
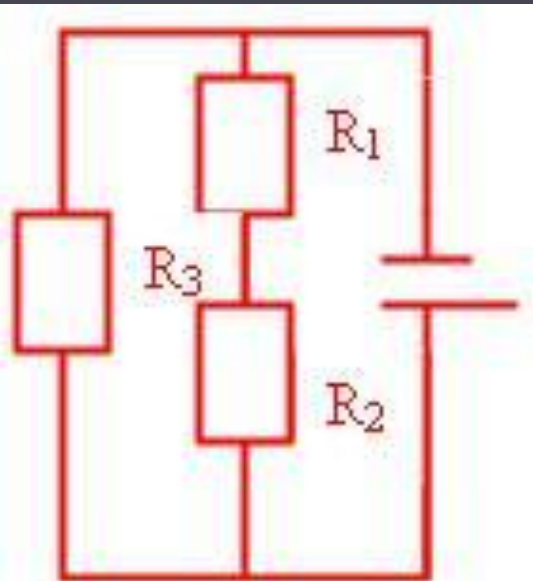
На рисунке изображена схема соединения проводников.

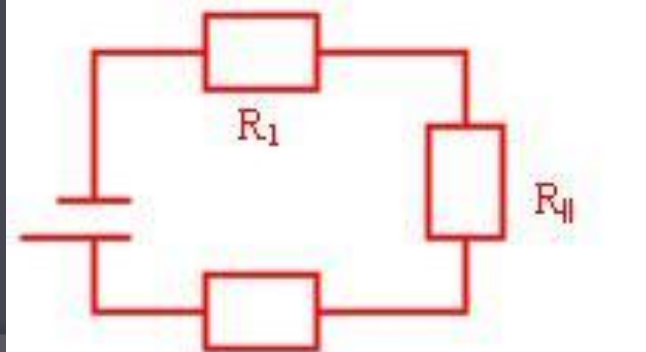
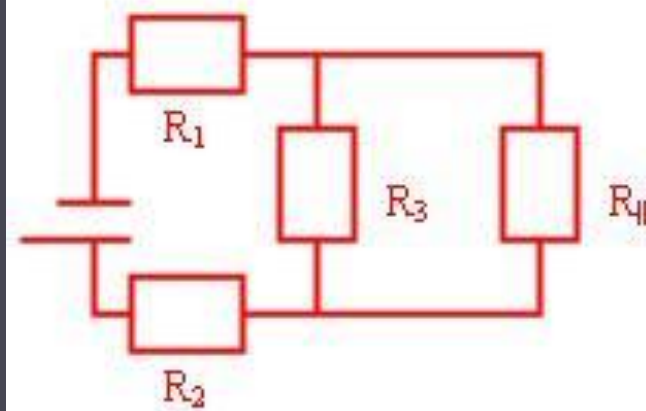
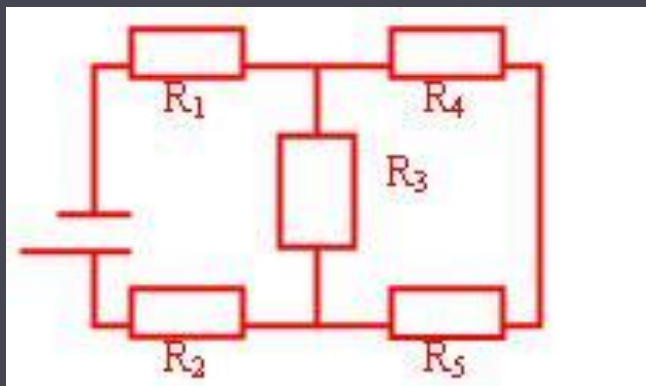
Укажите, как они соединены между собой.



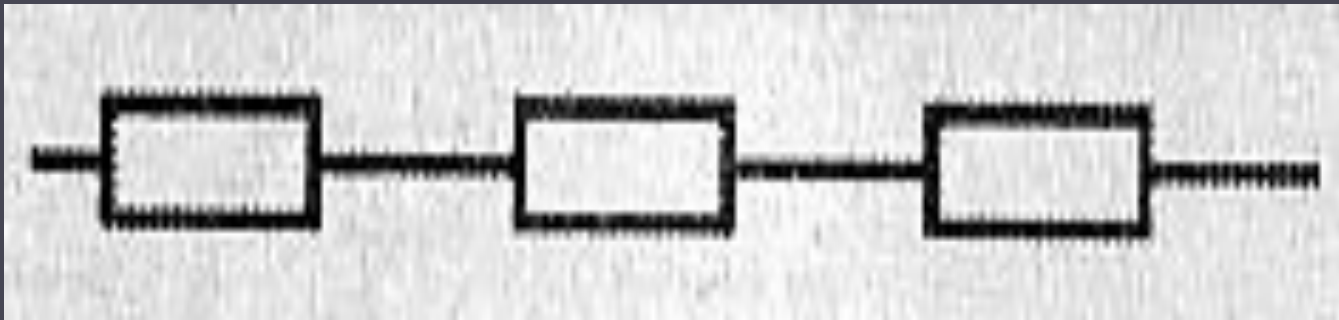
Замена данной цепи на эквивалентную ей для расчета полного сопротивления цепи



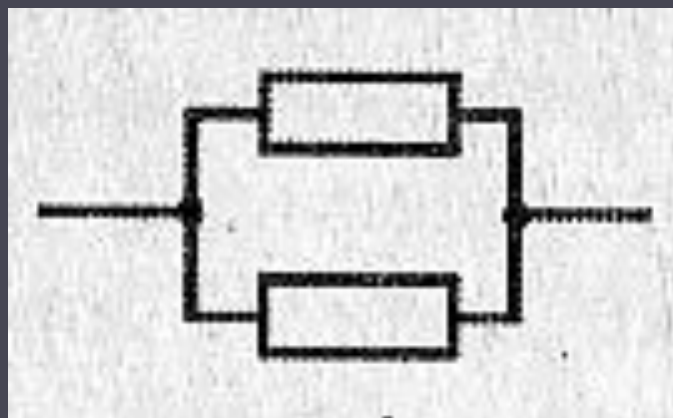




Каково сопротивление
соединения, если сопротивление
каждого из резисторов 1 Ом?

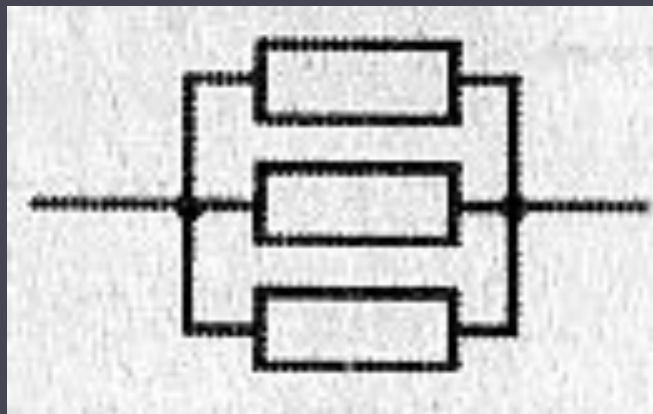


Каково сопротивление
соединения, если сопротивление
каждого из резисторов $10\ \text{Ом}$?

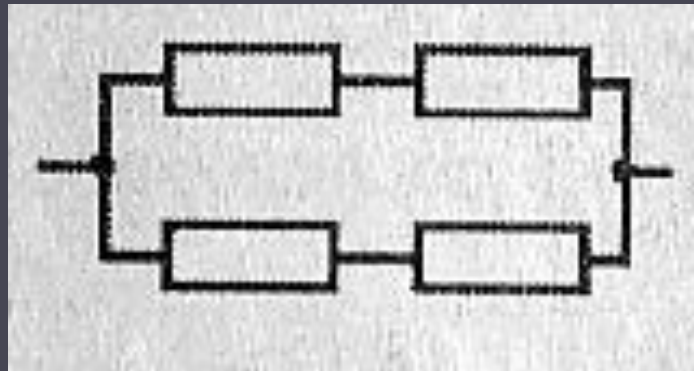


Каково сопротивление
соединения, если сопротивление
резисторов
 $10\ \text{Ом}$ и $15\ \text{Ом}$?

Каково сопротивление
соединения, если сопротивление
каждого из резисторов 12 Ом?

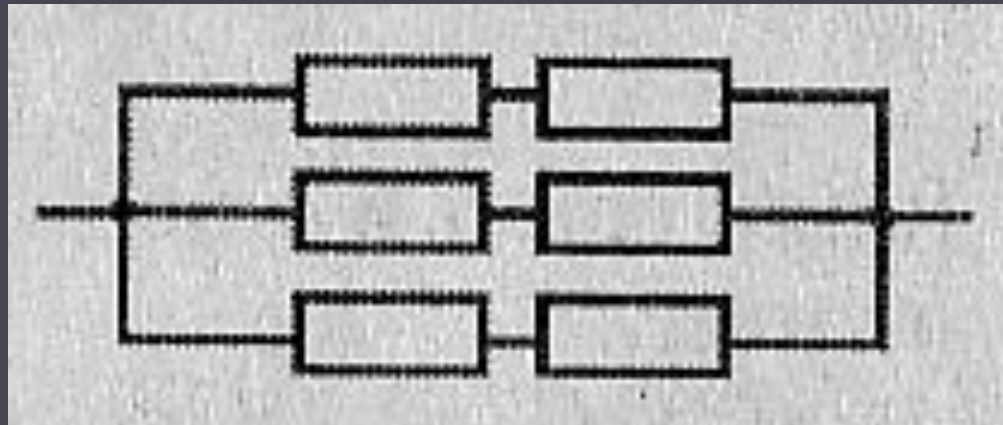


Каково сопротивление соединения, если сопротивление каждого из резисторов 9 Ом?

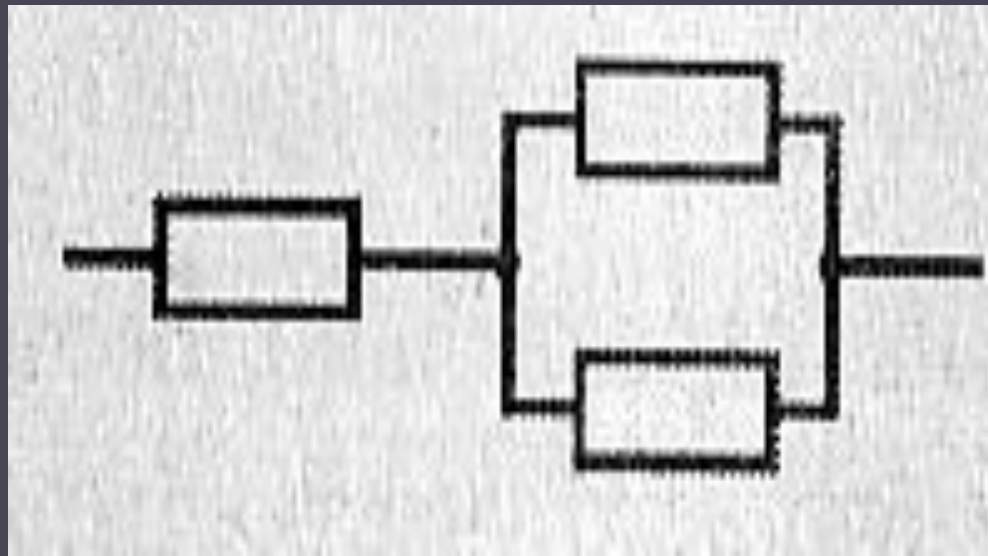


Каково сопротивление соединения, если сопротивления резисторов равны 2 и 4 Ом (верх), 1 и 2 Ом (низ)

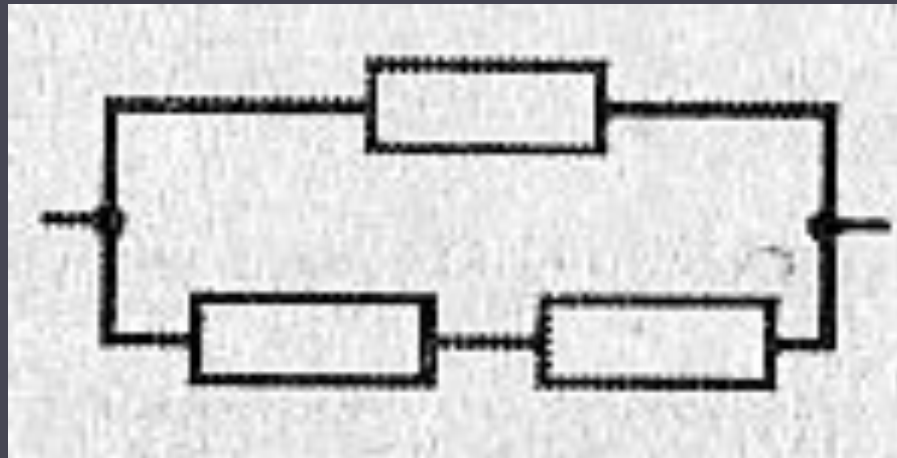
Каково сопротивление соединения, если сопротивление каждого из резисторов 4,5 Ом?



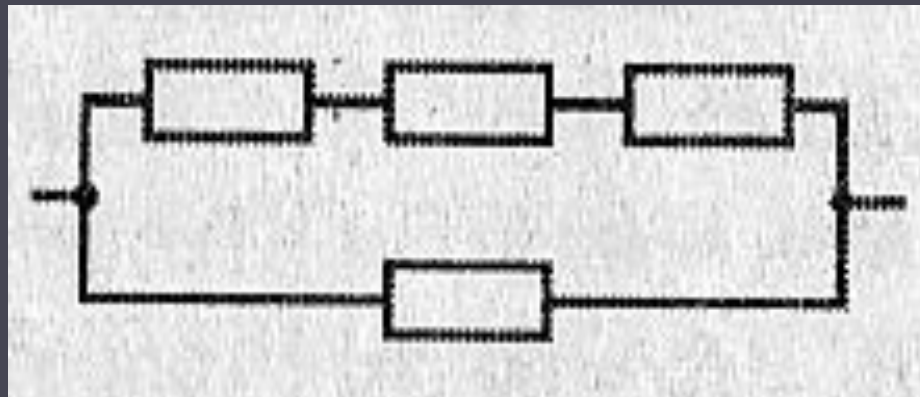
Каково сопротивление
соединения, если сопротивление
каждого из резисторов 4 Ом?



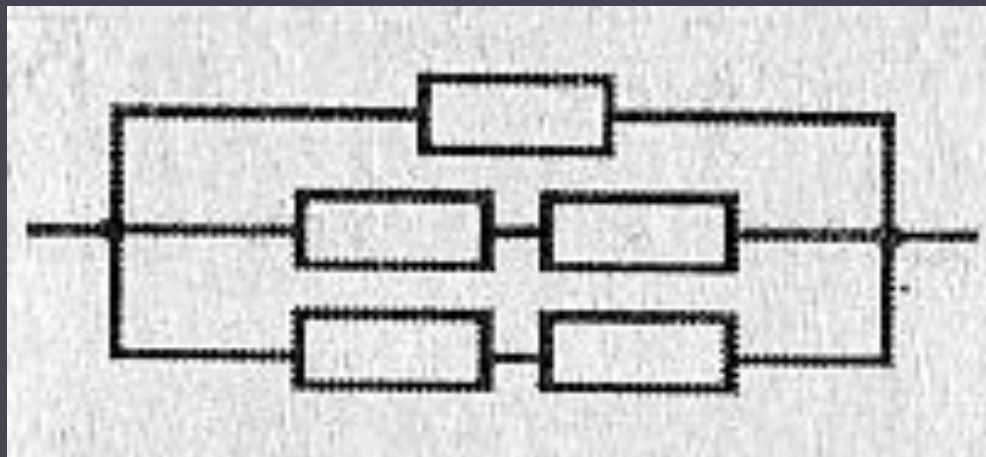
Каково сопротивление
соединения, если сопротивление
каждого из резисторов 6 Ом?



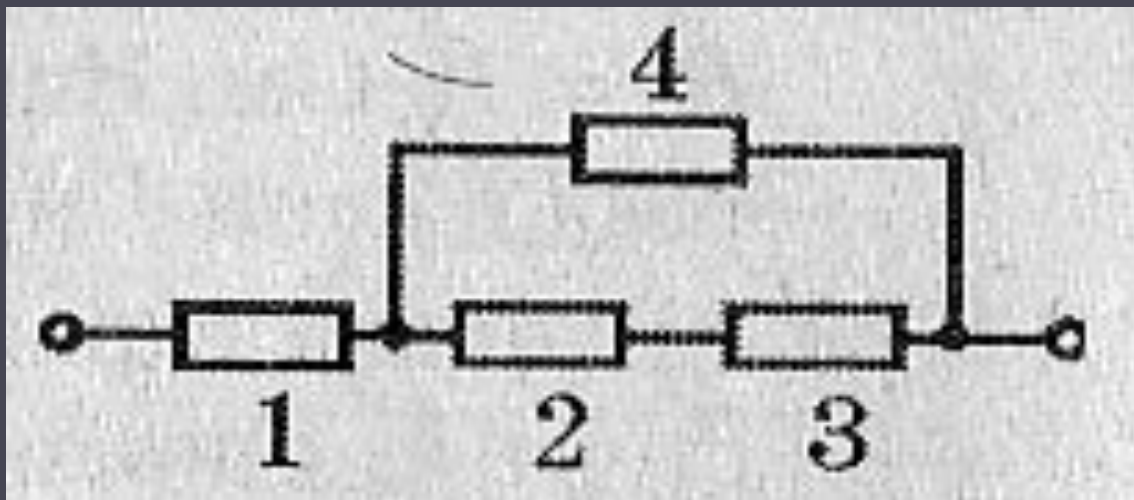
Каково сопротивление соединения, если сопротивление каждого из резисторов 2 Ом?



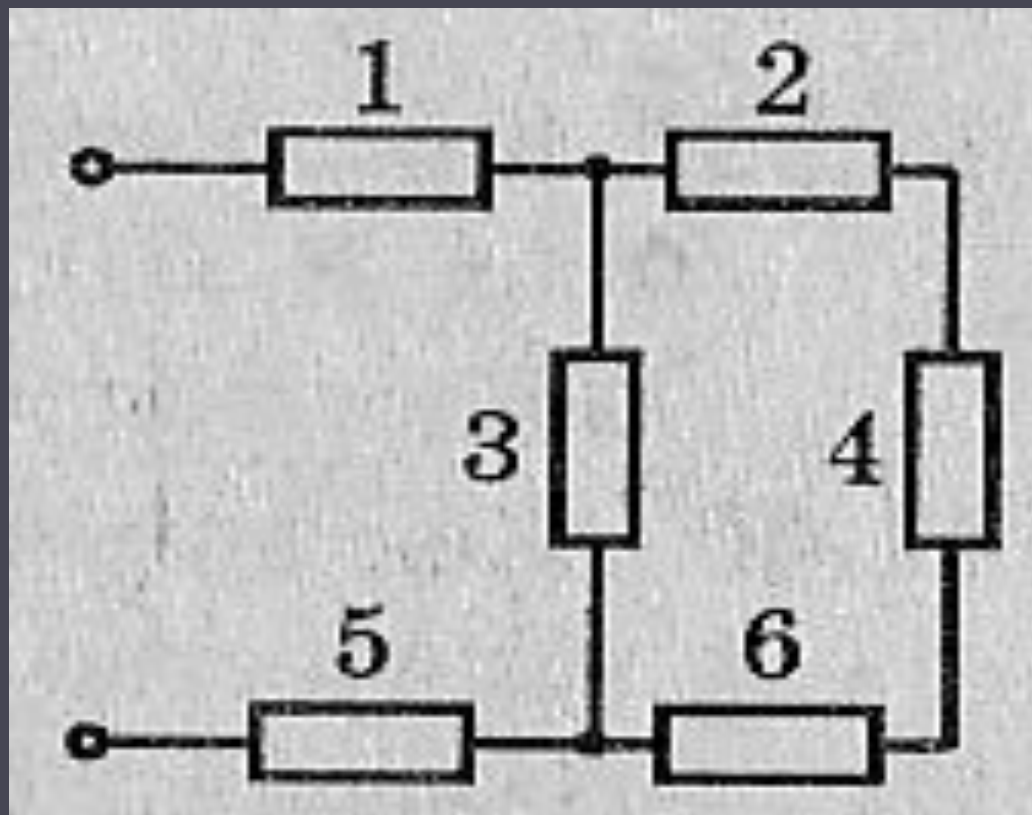
Каково сопротивление
соединения, если сопротивление
каждого из резисторов 1 Ом?



Каково сопротивление соединения,
если сопротивление резисторов
5 Ом; 12 Ом; 18 Ом; 15 Ом?

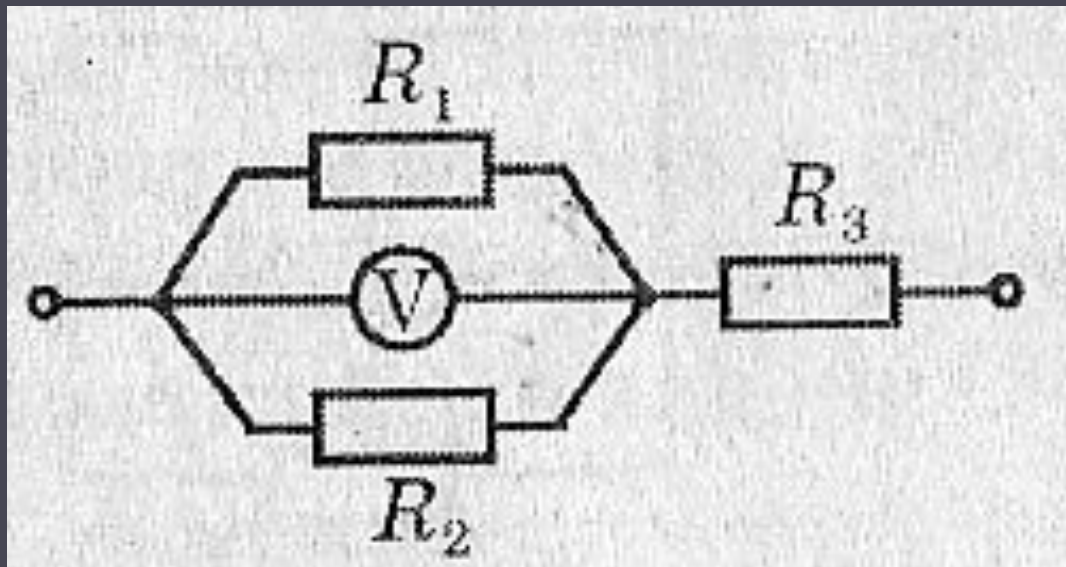


Найти общее сопротивление участка цепи, если сопротивление каждого резистора 2 Ом.



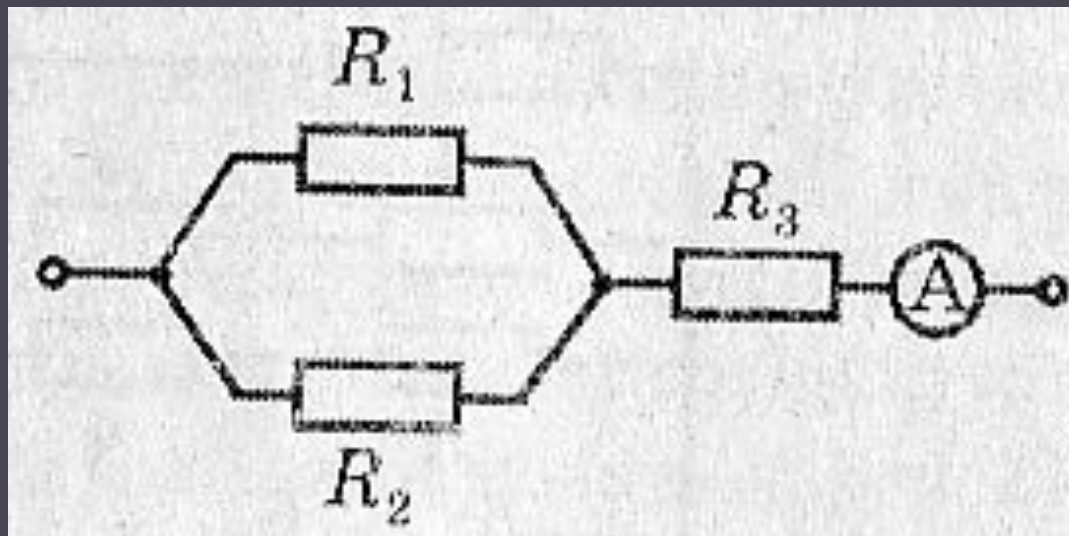
Найдите распределение токов и напряжений в цепи, если вольтметр показывает напряжение 12 В.

$R_1=3 \text{ Ом}$, $R_2=6 \text{ Ом}$, $R_3=4 \text{ Ом}$.



Найдите силу тока и приложенное к цепи напряжение, если амперметр показывает силу тока 1 А.

$$R_1 = 6 \text{ Ом}, R_2 = 12 \text{ Ом}, R_3 = 5 \text{ Ом}.$$



Найдите силу тока в каждом из
одинаковых резисторов
сопротивлением по 2 Ом, если к
цепи приложено напряжение 6 В.

