

8 класс

Подобные треугольники

Пропорциональные отрезки

Отрезки **AB** и **CD** пропорциональны отрезкам **A₁B₁** и **C₁D₁**,

если $\text{---} = \text{---}$

Пример

Отрезки **AB** и **CD** пропорциональны отрезкам **A₁B₁** и **C₁D₁**,

$\text{---} = \text{---}$

Понятие пропорциональности вводится и для большего числа отрезков.

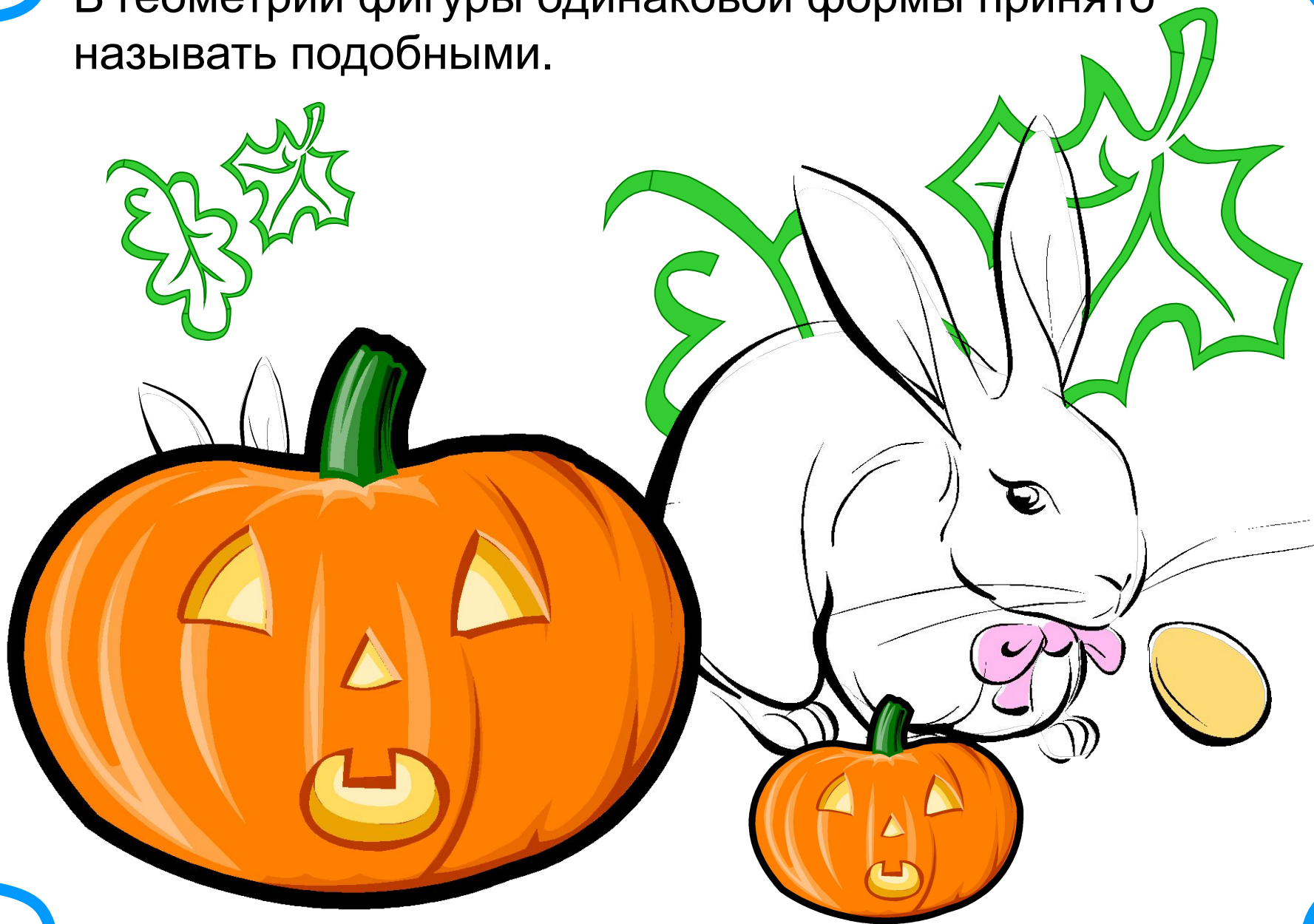
Отрезки

AB, **CD** и **EF** пропорциональны отрезкам **A₁B₁**, **C₁D₁** и **E₁F₁**,

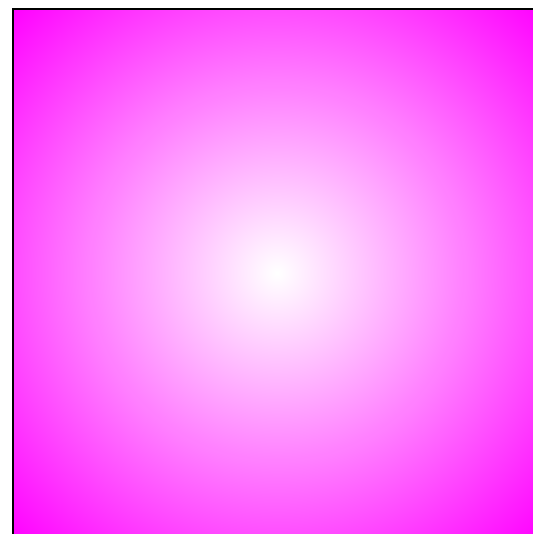
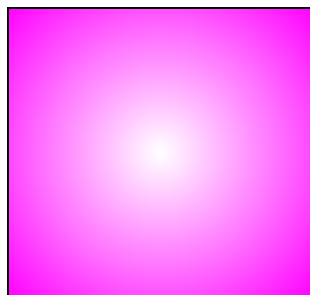
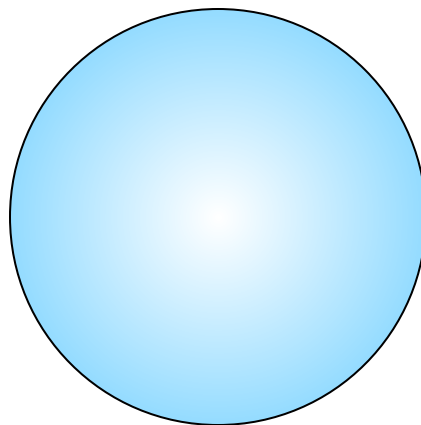
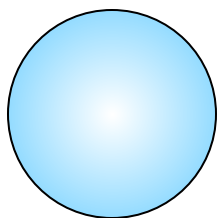
если

$$\text{---} = \text{---} = \text{---}$$

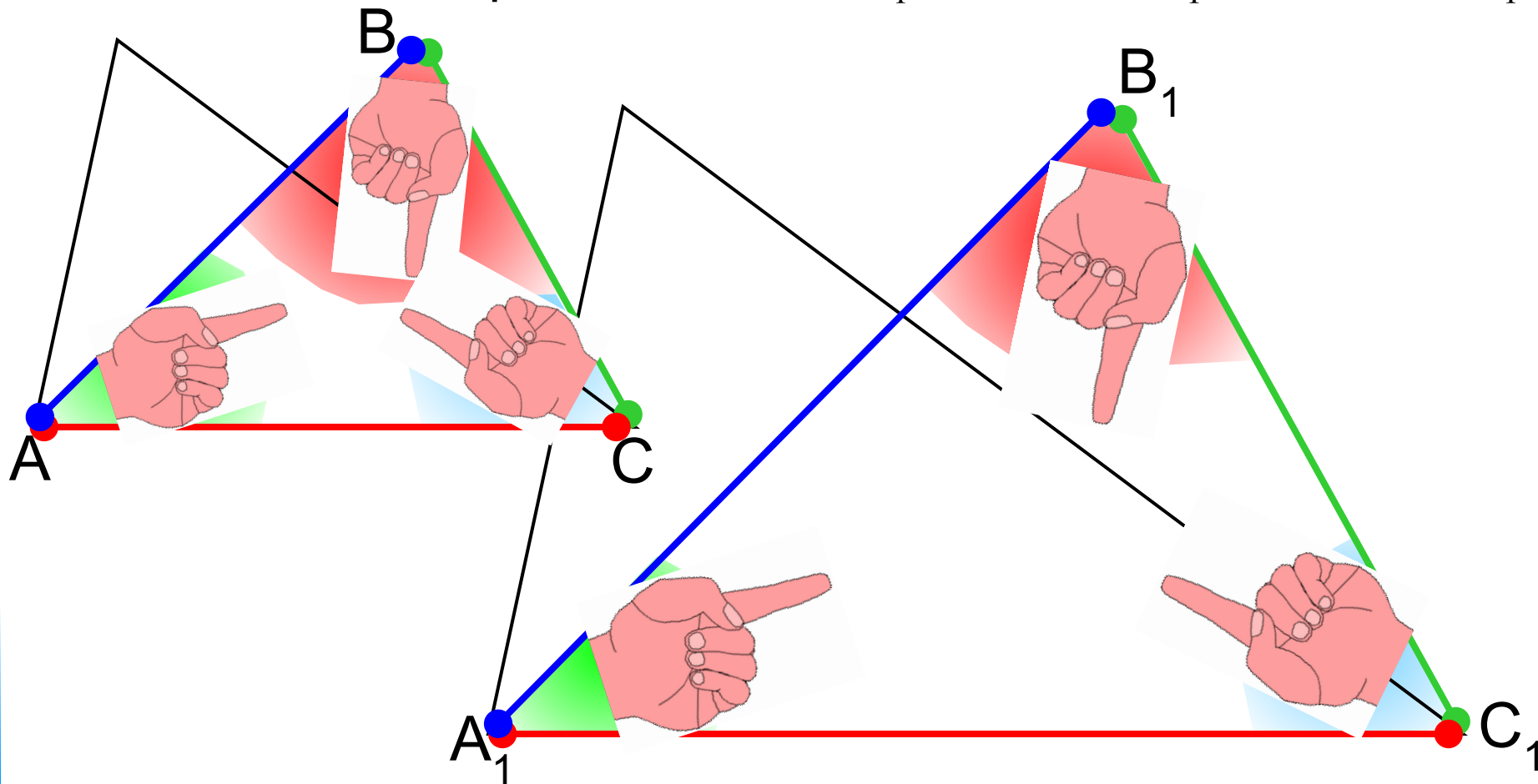
В геометрии фигуры одинаковой формы принято называть подобными.



Подобными являются любые два круга, два квадрата.



Пусть у двух треугольников ABC и $A_1B_1C_1$ углы соответственно равны $\angle A = \angle A_1$, $\angle B = \angle B_1$, $\angle C = \angle C_1$

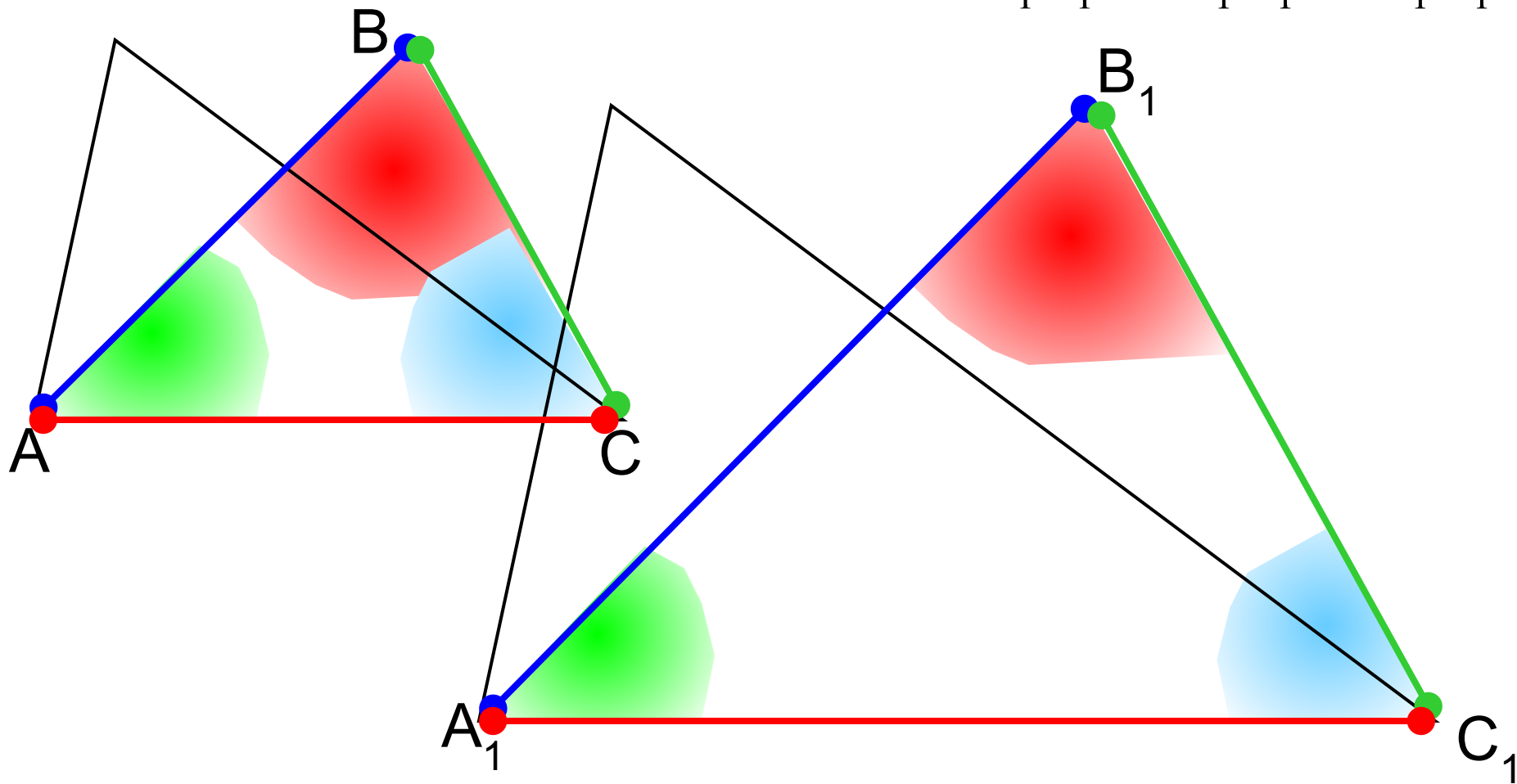


В этом случае стороны AB и A_1B_1 , BC и B_1C_1 , CA и C_1A_1 называются **сходственными**.

Два треугольника называются подобными, если их углы соответственно равны и стороны одного треугольника соответственно пропорциональны сходственным сторонам другого.

$$\angle A = \angle A_1, \quad \angle B = \angle B_1, \quad \angle C = \angle C_1$$

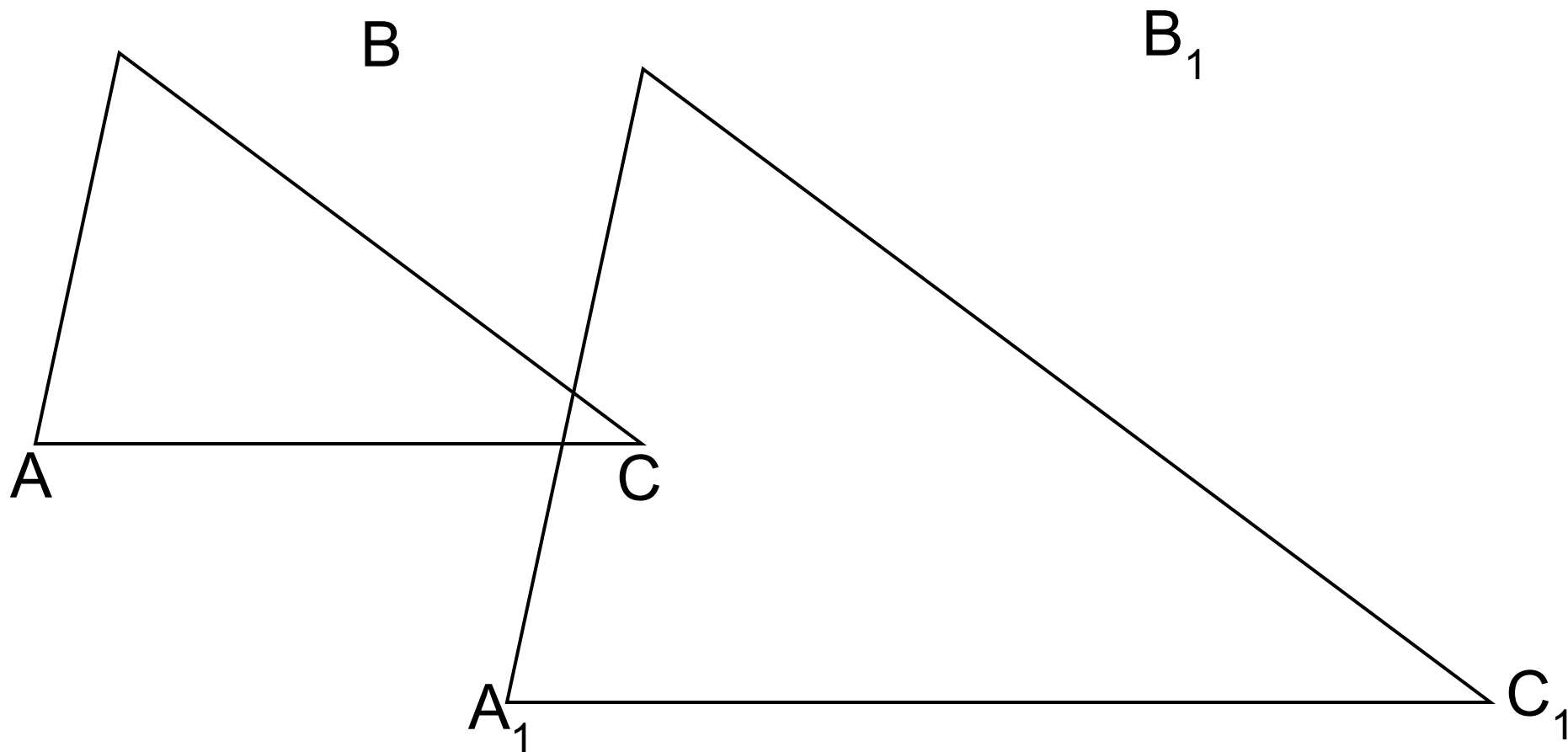
$$\frac{AB}{A_1B_1} = \frac{BC}{B_1C_1} = \frac{AC}{A_1C_1}$$



Число k , равное отношению сходственных сторон подобных треугольников, называется коэффициентом подобия.

$$\frac{AB}{A_1B_1} = \frac{BC}{B_1C_1} = \frac{AC}{A_1C_1} = k$$

$$\triangle ABC \sim \triangle A_1B_1C_1$$



Дано: $\triangle ABC \sim \triangle ORV$

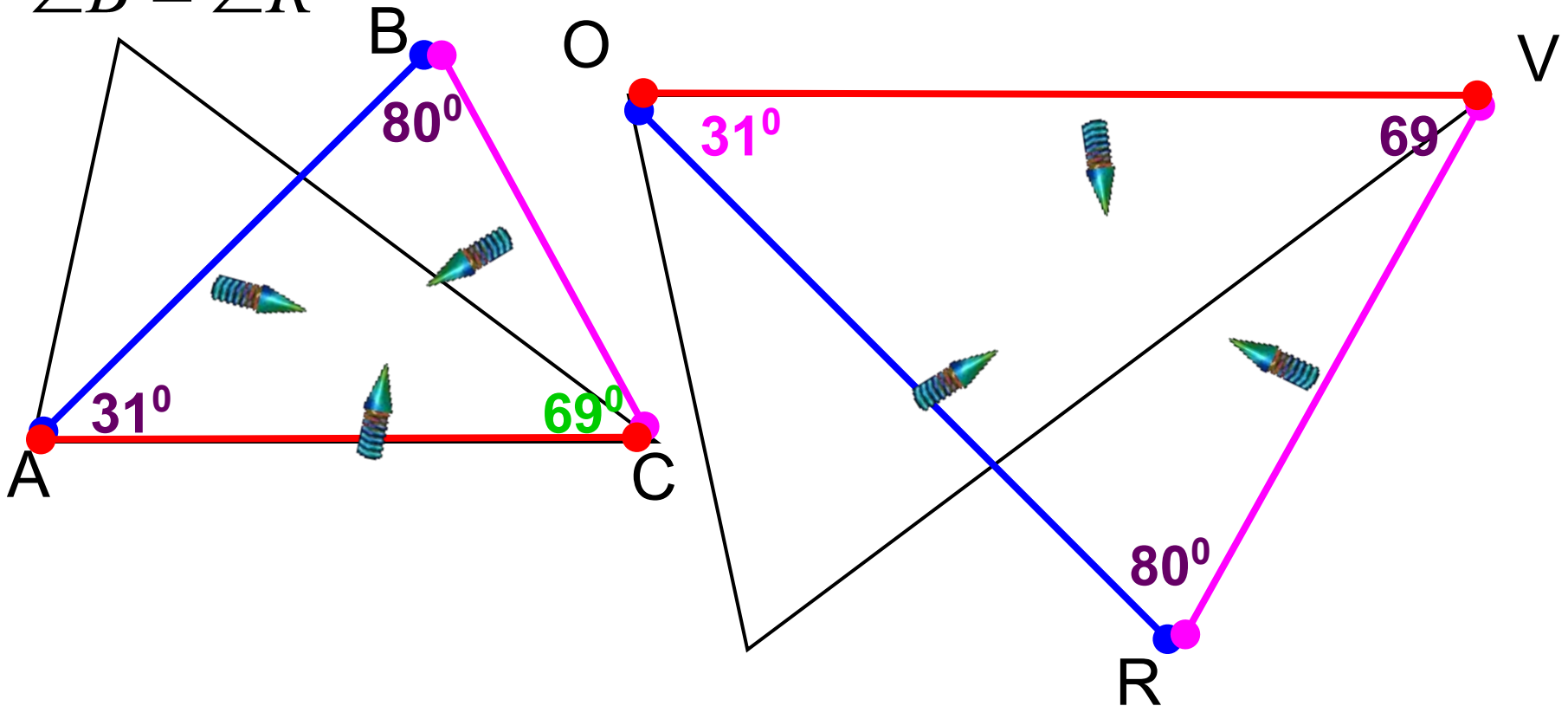
$$\frac{AB}{OR} = \frac{BC}{RV} = \frac{AC}{OV}$$

$$\angle C = \angle V$$

$$\angle A = \angle O$$

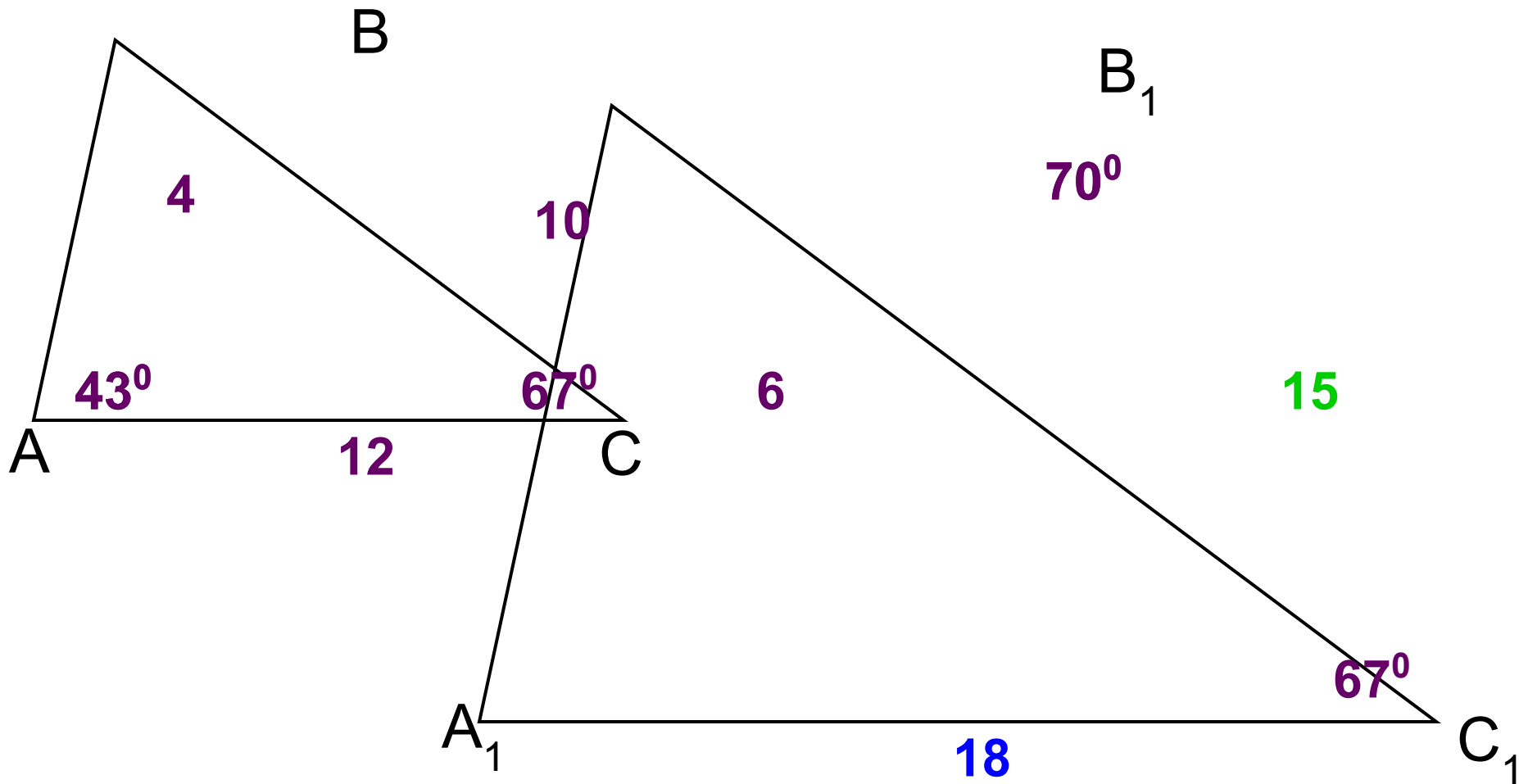
$$\angle B = \angle R$$

Найти все углы треугольников



Найти неизвестные стороны и углы подобных треугольников.

Дано: $\triangle ABC \sim \triangle A_1B_1C_1$

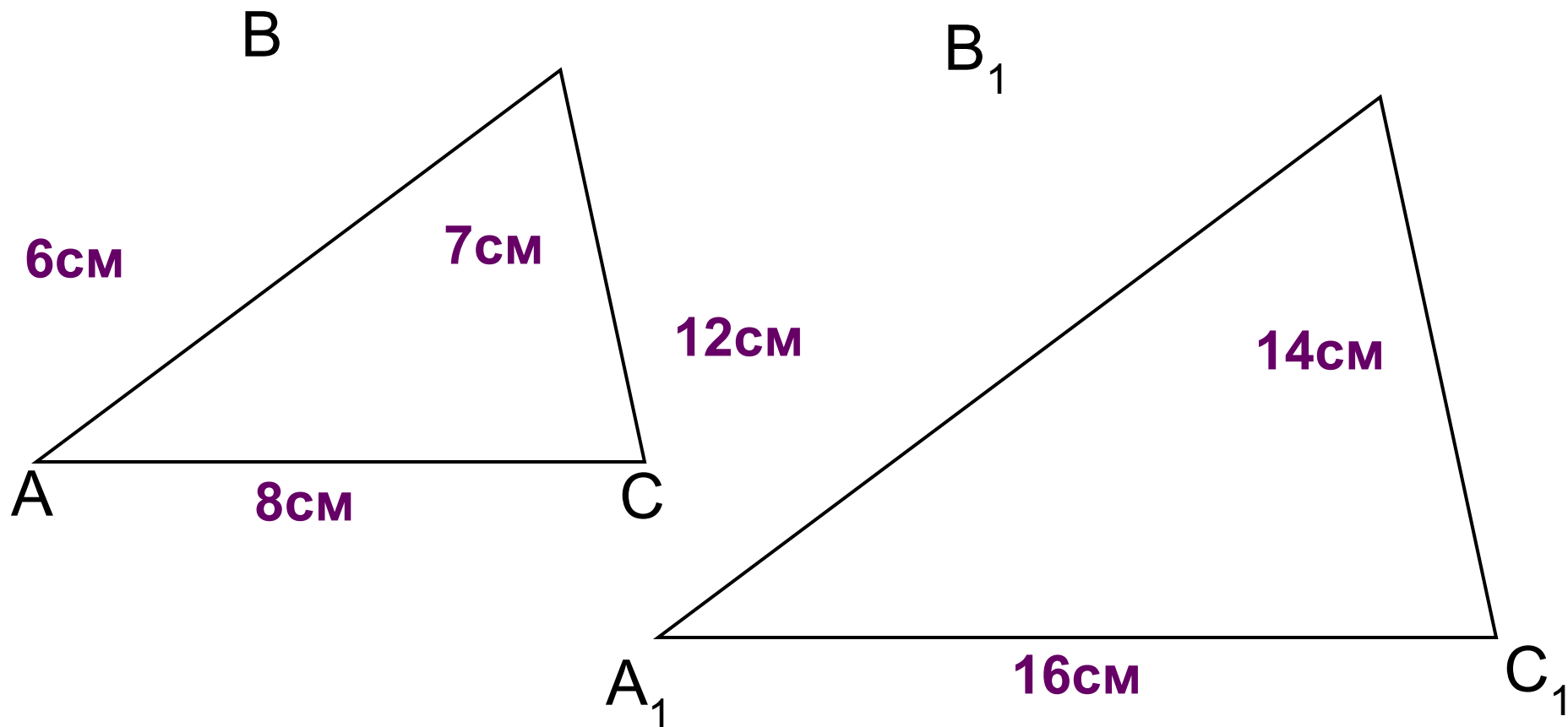


Блиц-опрос

Дано: $\triangle ABC \sim \triangle A_1B_1C_1$

Найдите: x, y, z .

$$\frac{A_1B_1}{AB} = 2$$

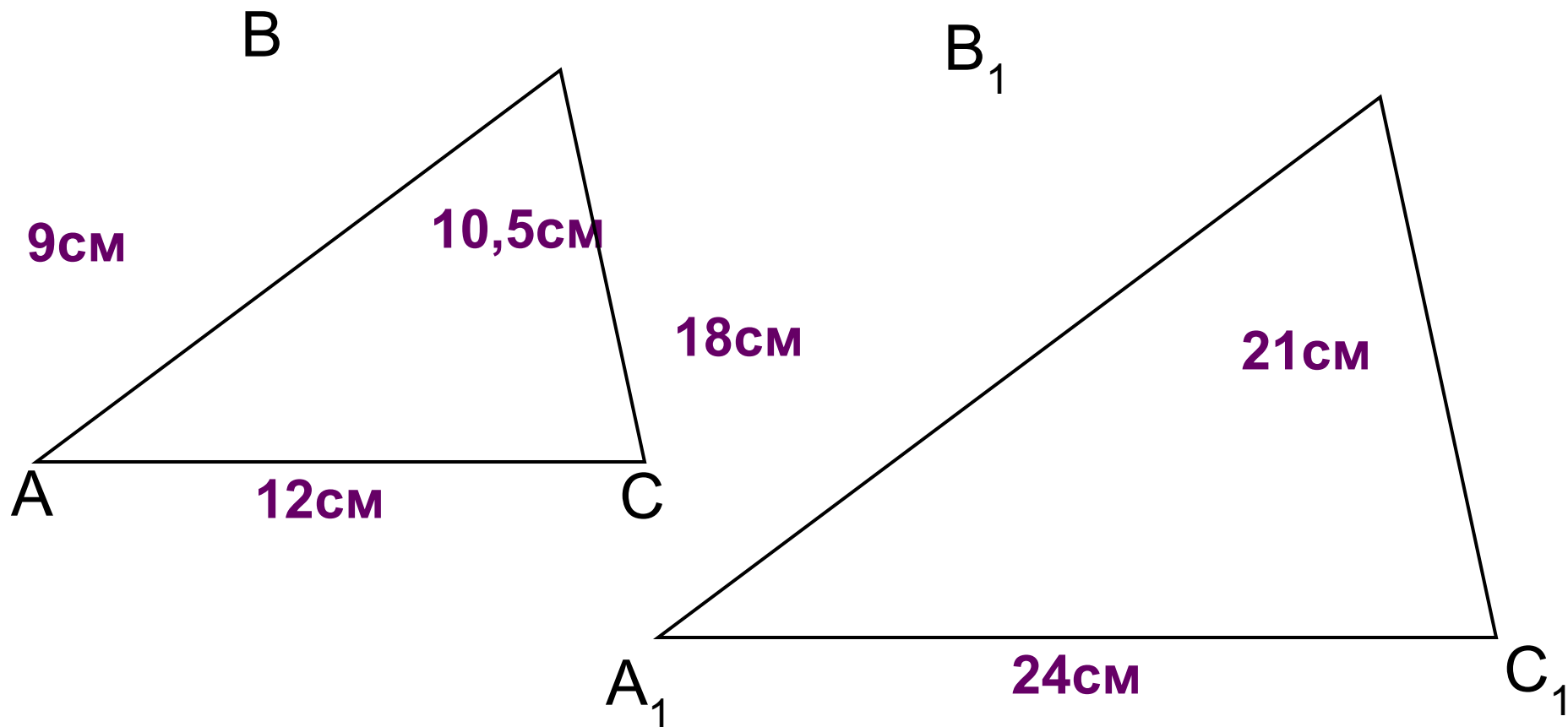


Блиц-опрос

Дано: $\triangle ABC \sim \triangle A_1B_1C_1$

Найдите: x, y, z .

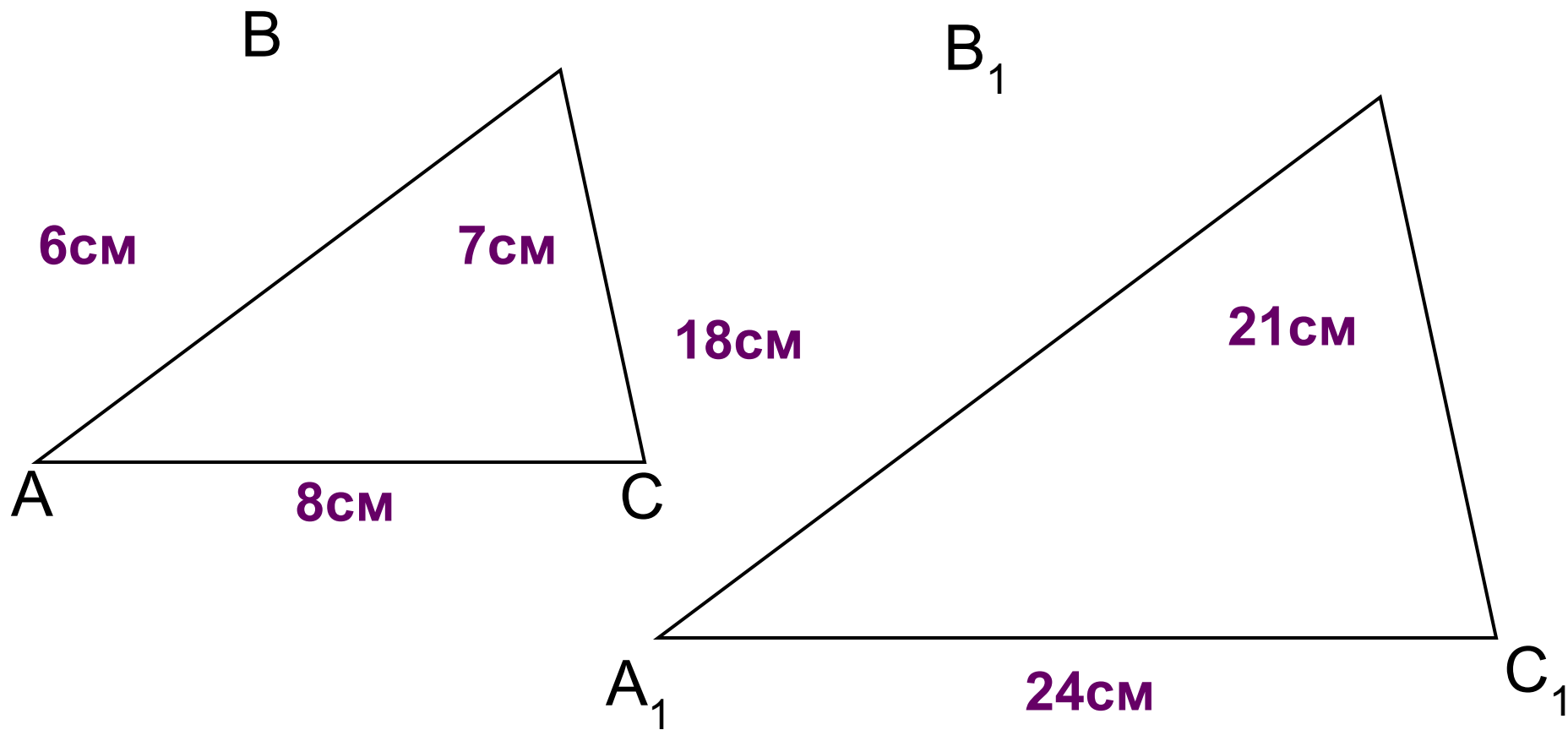
$$\frac{A_1B_1}{AB} = 2$$



Блиц-опрос

Дано: $\triangle ABC \sim \triangle A_1B_1C_1$

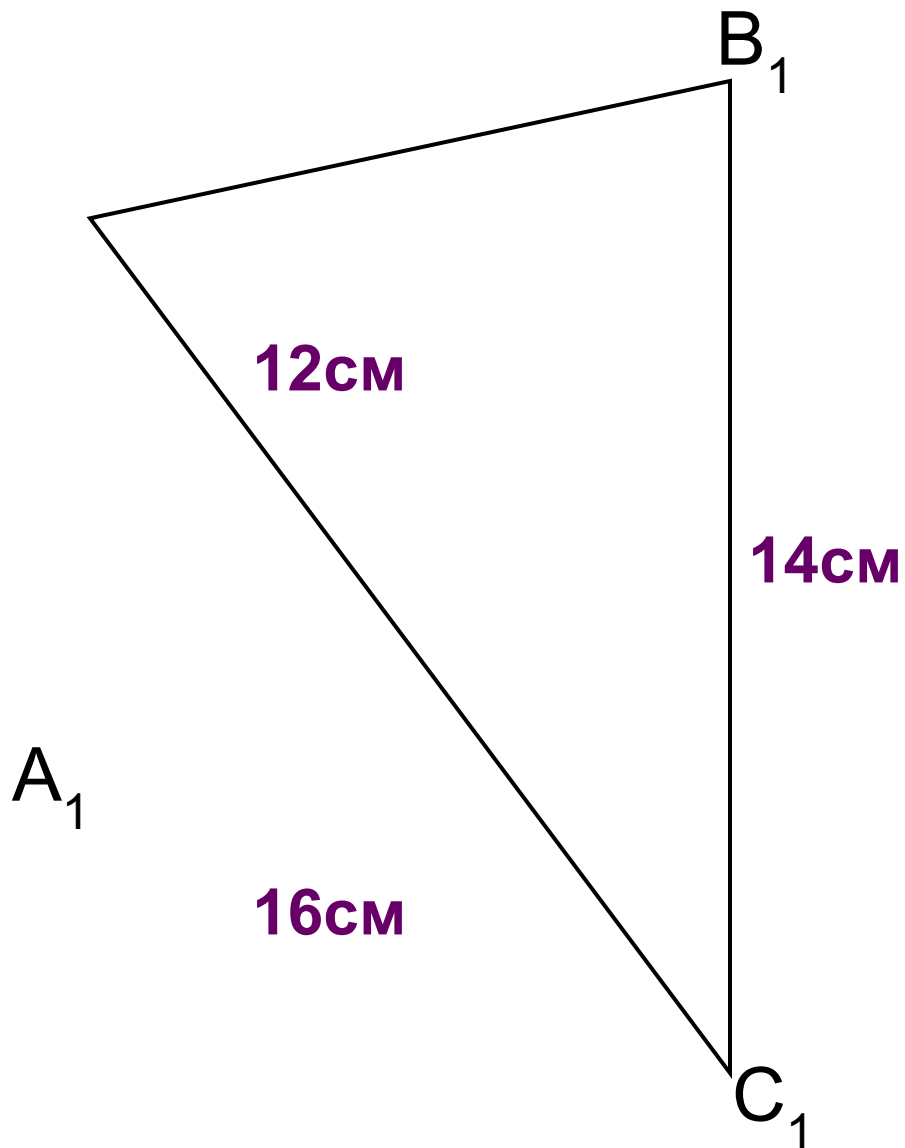
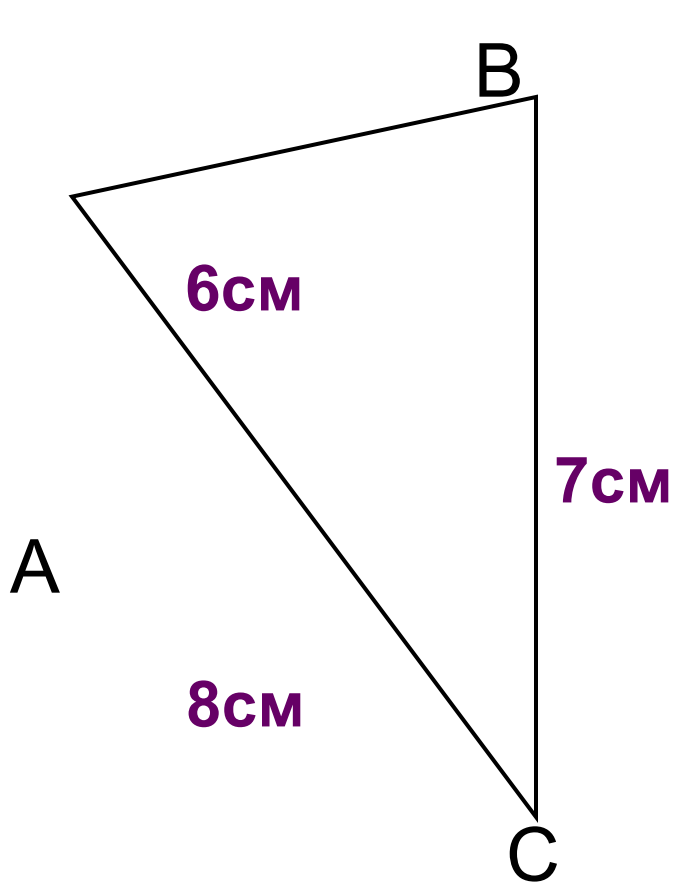
Найдите: x , y .



Блиц-опрос

Дано: $\triangle ABC \sim \triangle A_1B_1C_1$

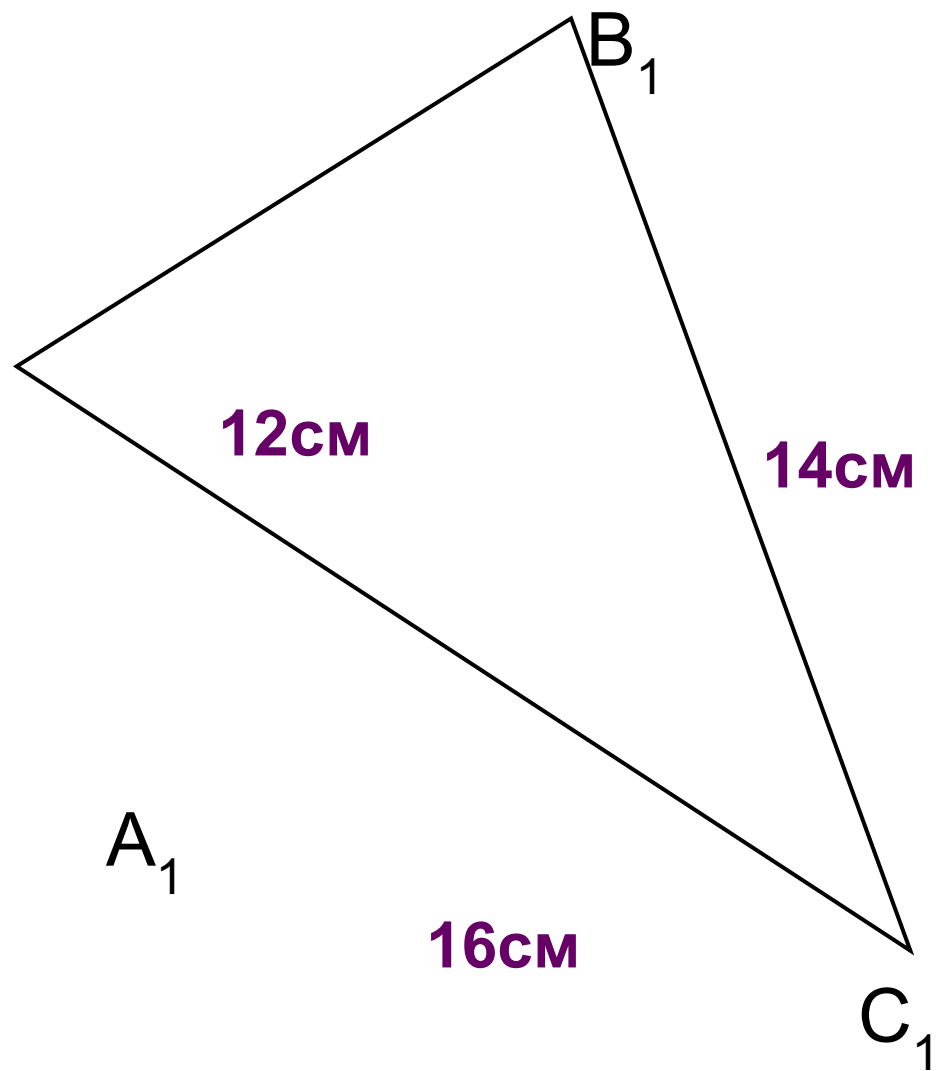
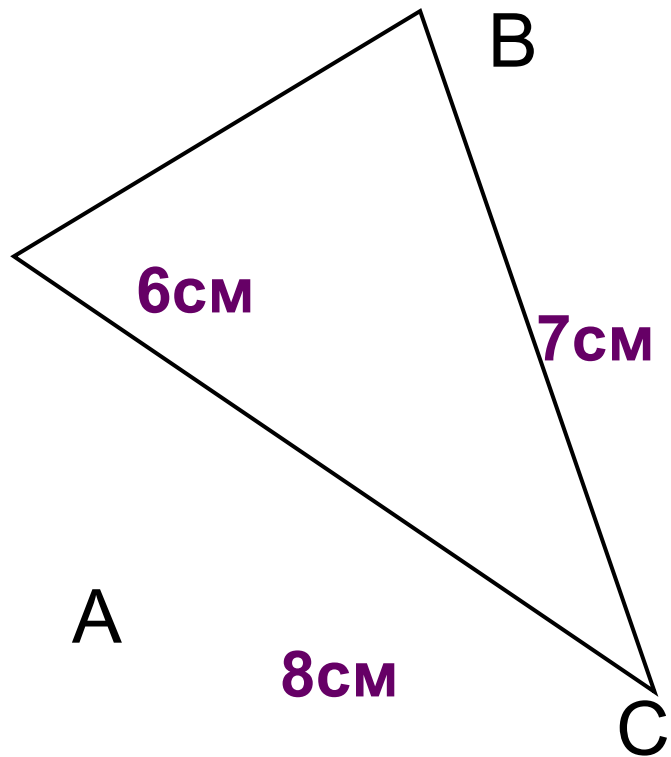
Найдите: x , y .



Блиц-опрос

Дано: $\triangle ABC \sim \triangle A_1B_1C_1$

Найдите: x, y .



№547.

Отношение периметров двух подобных треугольников равно коэффициенту подобия.

Дано: $\triangle ABC \sim \triangle A_1B_1C_1$
 k — коэффициент подобия

Доказать: $\frac{P_{ABC}}{P_{A_1B_1C_1}} = k$

$$\frac{AB}{A_1B_1} = k$$

$$AB = k \cdot A_1B_1$$

+

$$\frac{AC}{A_1C_1} = k$$

$$\frac{AC = k \cdot A_1C_1}{P_{ABC} = k \cdot A_1B_1 + k \cdot A_1C_1 + k \cdot B_1C_1}$$

$$\frac{BC}{B_1C_1} = k$$

$$P_{ABC} = k \cdot (A_1B_1 + A_1C_1 + B_1C_1)$$

$$\frac{BC = k \cdot B_1C_1}{P_{ABC} = k \cdot P_{A_1B_1C_1}} \quad /: P_{A_1B_1C_1}$$

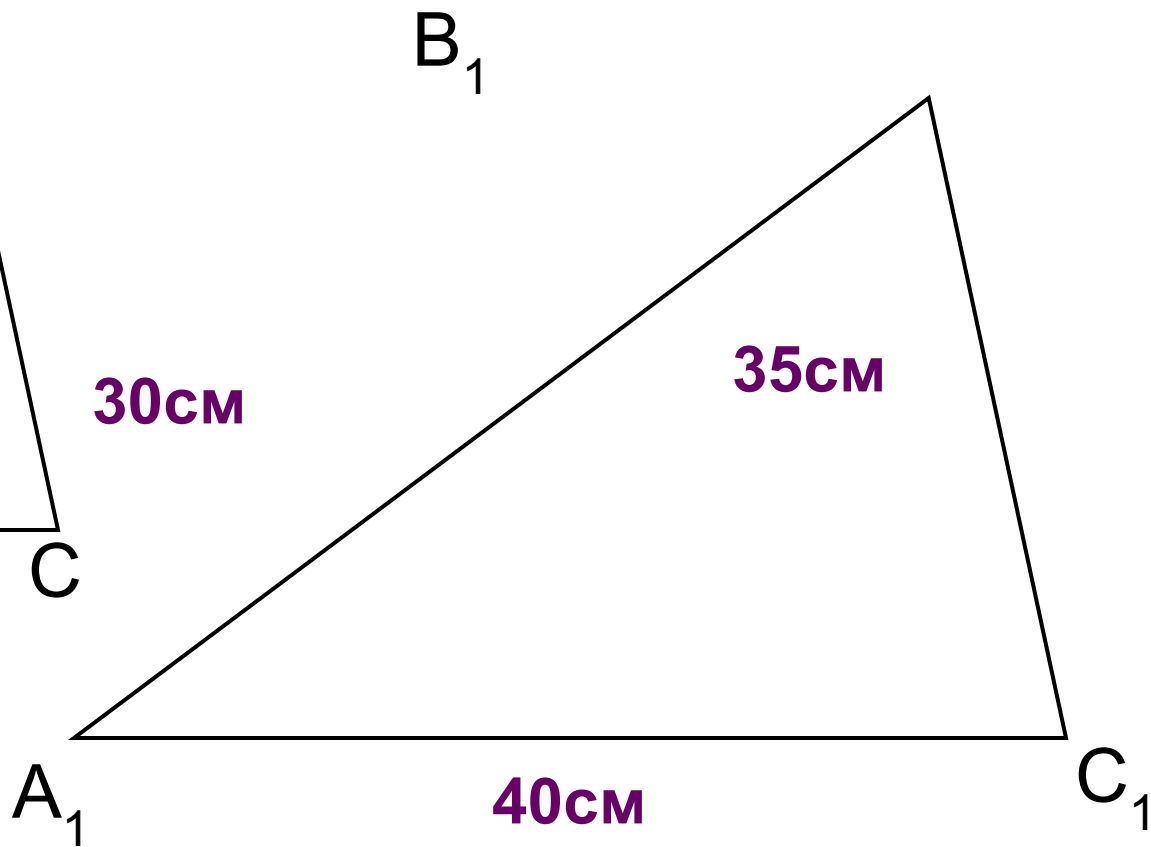
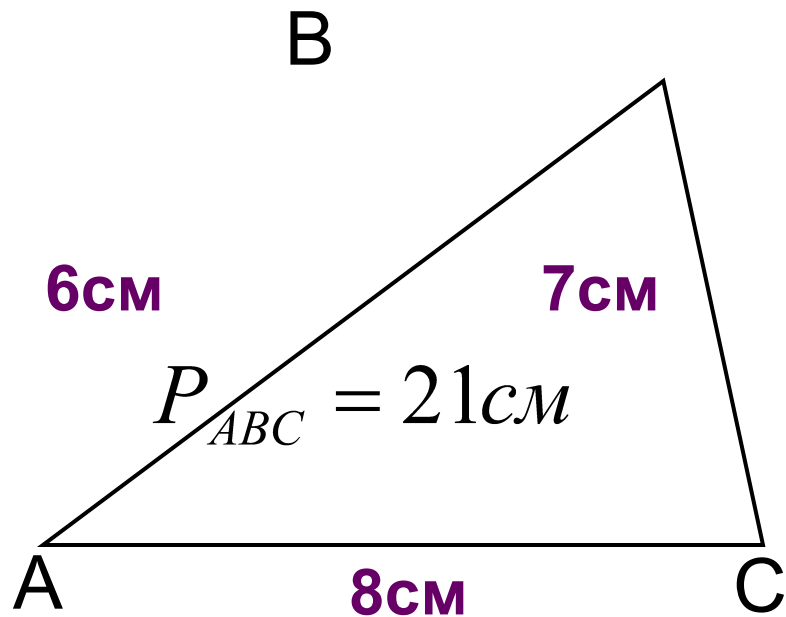
$$\frac{P_{ABC}}{P_{A_1B_1C_1}} = k$$

Блиц-опрос

Дано: $\triangle ABC \sim \triangle A_1B_1C_1$

$$P_{A_1B_1C_1} = 105 \text{ см}$$

Найдите: x, y, z .



$$\frac{P_{A_1B_1C_1}}{P_{ABC}} = 5$$

Доказать: $\triangle ABC \sim \triangle NMF$

$$\angle B = \angle M$$

$$\angle A = \angle N$$

$$\angle C = \angle F$$

$$\frac{4}{16} = \frac{6}{24} = \frac{8}{32} \quad \text{Верно}$$

