

# Однокристалльный микроЭВМ серии КР1816

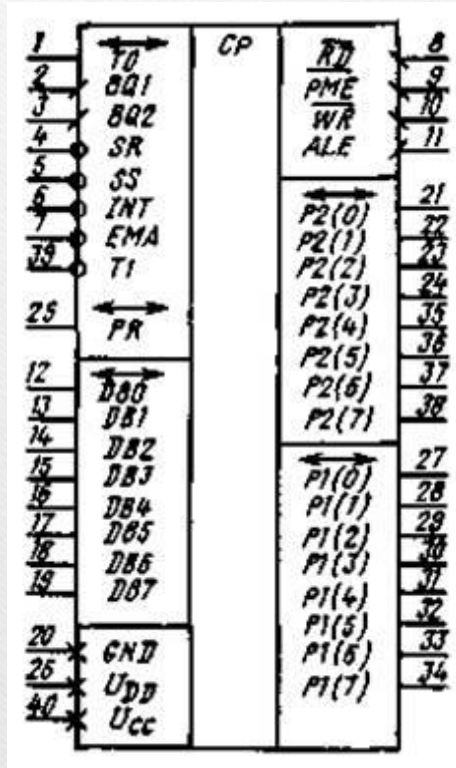
---

КР1816ВЕ35,  
КР1816ВЕ39,  
КМ1816ВЕ48,  
КР1816ВЕ49

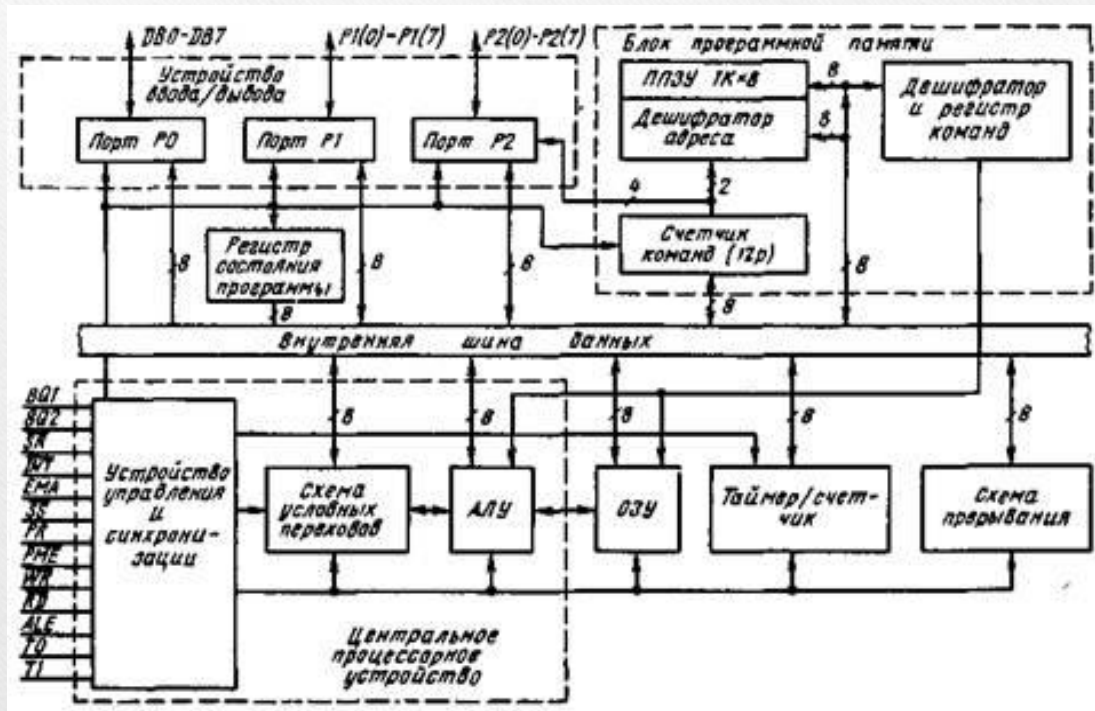
# Основные технические параметры

|   |                    |
|---|--------------------|
| Тип корпуса микросхемы                    | PDIP               |
| Разрядность системы                       | 8 бит              |
| Тип осциллятора                           | Внутренний/внешний |
| Максимальная частота тактирования         | 11 МГц             |
| Число линий ввода/вывода                  | 27                 |
| Ток потребления                           | 50-115 мА          |
| Входной ток '0'                           | -600 мкА           |
| Входной ток '1'                           | 500 мкА            |
| Напряжение источника питания ( $V_{CC}$ ) | 7В                 |
| Входное напряжение '0'                    | от -0,5 до 0,8 В   |
| Входное напряжение '1'                    | от 2 до $V_{CC}$ В |
| Выходное напряжение '0'                   | до 0,45 В          |
| Выходное напряжение '1'                   | 2,4 В              |
| Входной ток утечки                        | 10 мкА             |
| Рабочая температура                       | -10°C ~ 70°C       |

# Описание архитектуры. Расположение ВЫВОДОВ.



# Структурная схема микроконтроллера



# Режим работы микроконтроллера

- Режим проверки внутренней памяти программ;
- Режим работы с внутренней памятью программ;
- Режим расширение канала ввода-вывода.

