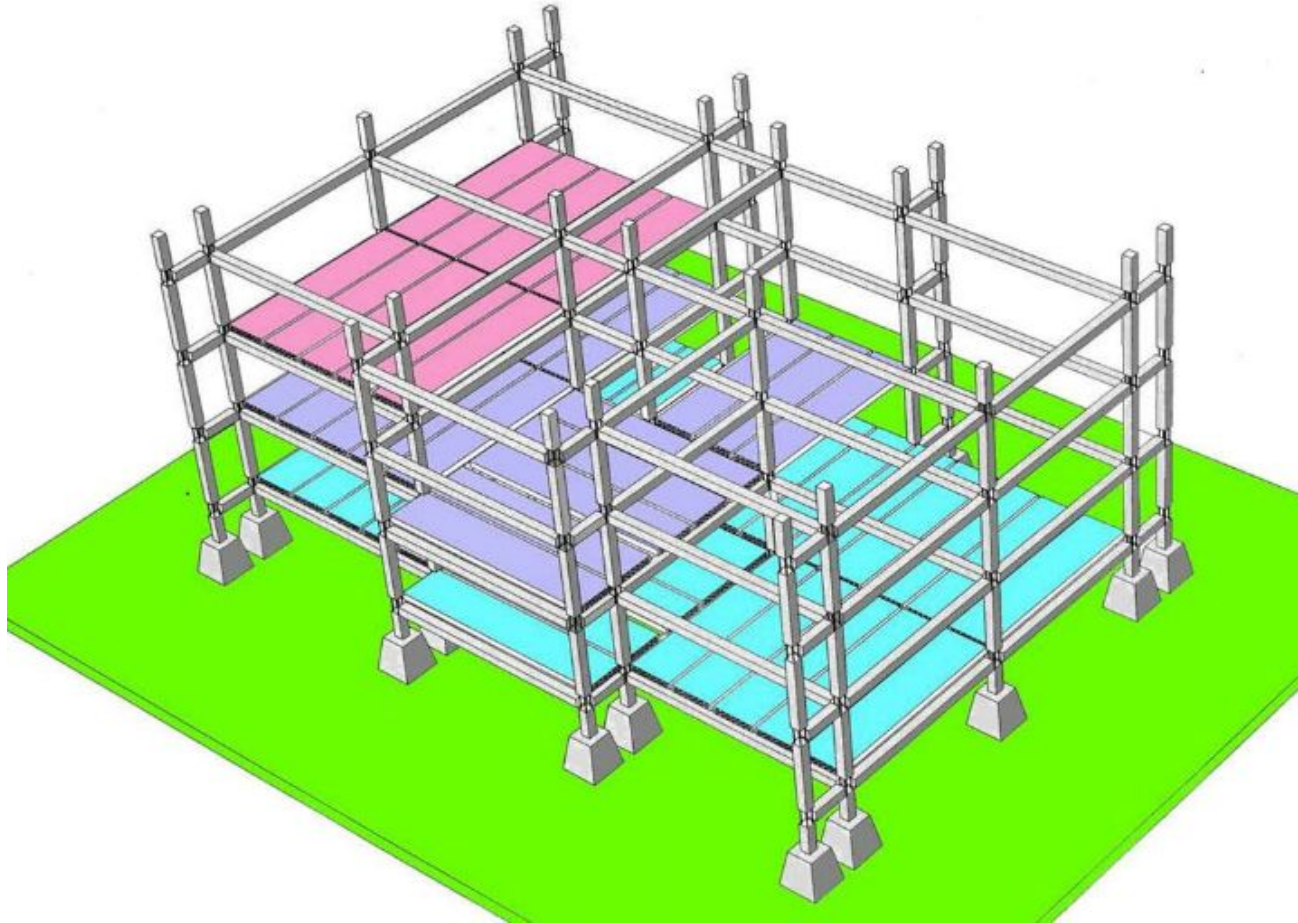
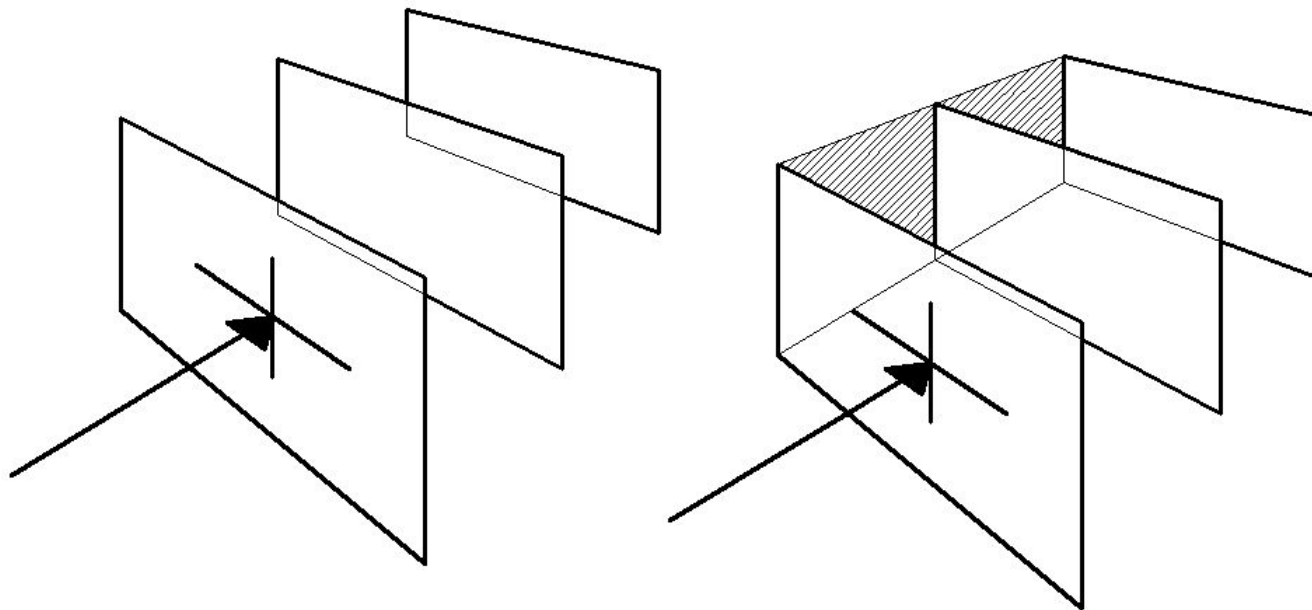


Каркасные здания



В зависимости от степени участия вертикальных и горизонтальных несущих конструкций в восприятии сдвигающих нагрузок, действующих на здание, различают связевые, рамно-связевые и рамные каркасы



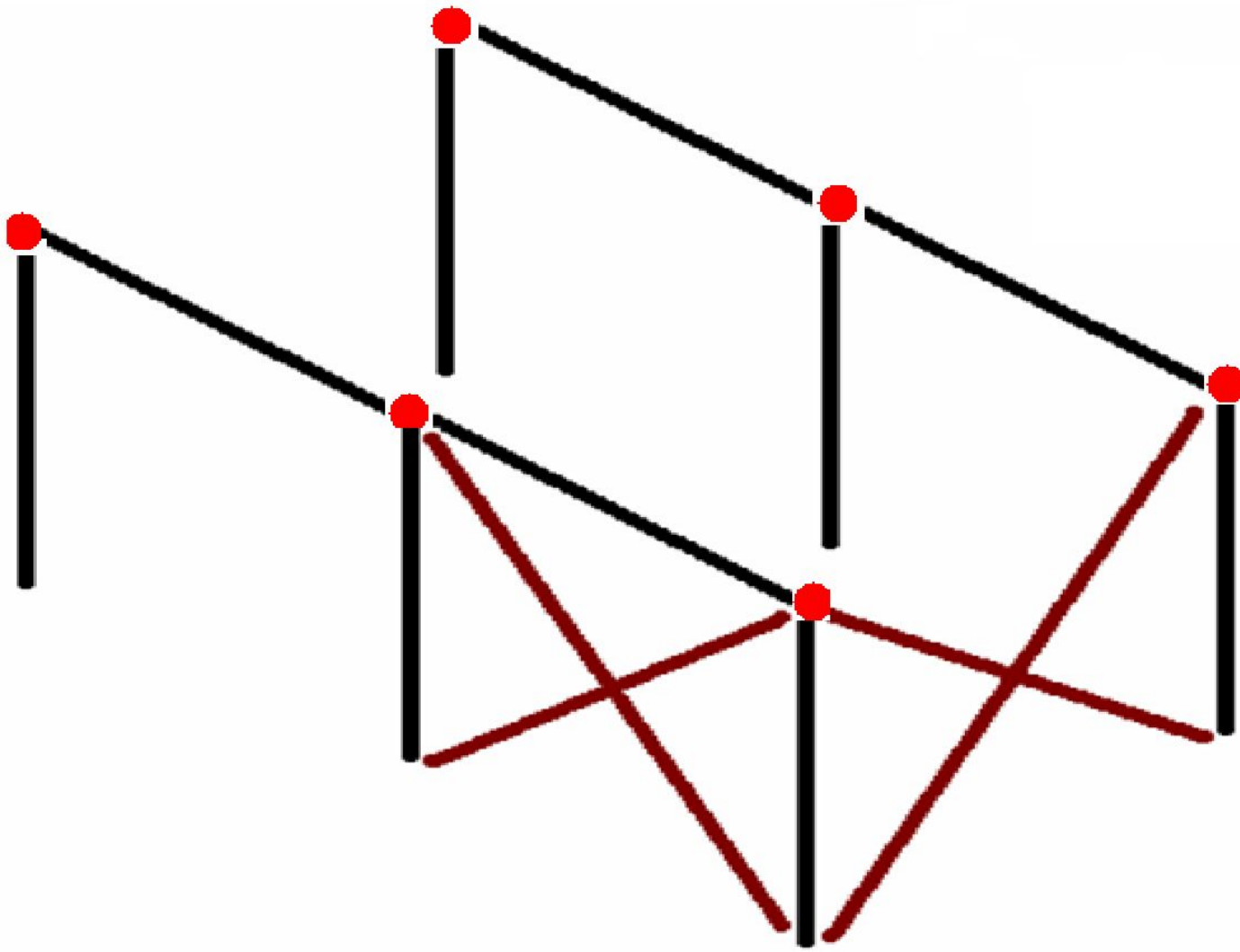
Рассматриваемые вопросы

- Рамные, рамно-связевые, связевые каркасы.
- Система привязок конструктивных элементов к координационным осям.
- Конструкции стыков и связей элементов каркасов.

СВЯЗЕВОЙ КАРКАС

- **Рамы каркаса рассчитывают только на вертикальные нагрузки. Горизонтальные нагрузки передают на вертикальные связи, установленные в продольном и поперечном направлениях.**

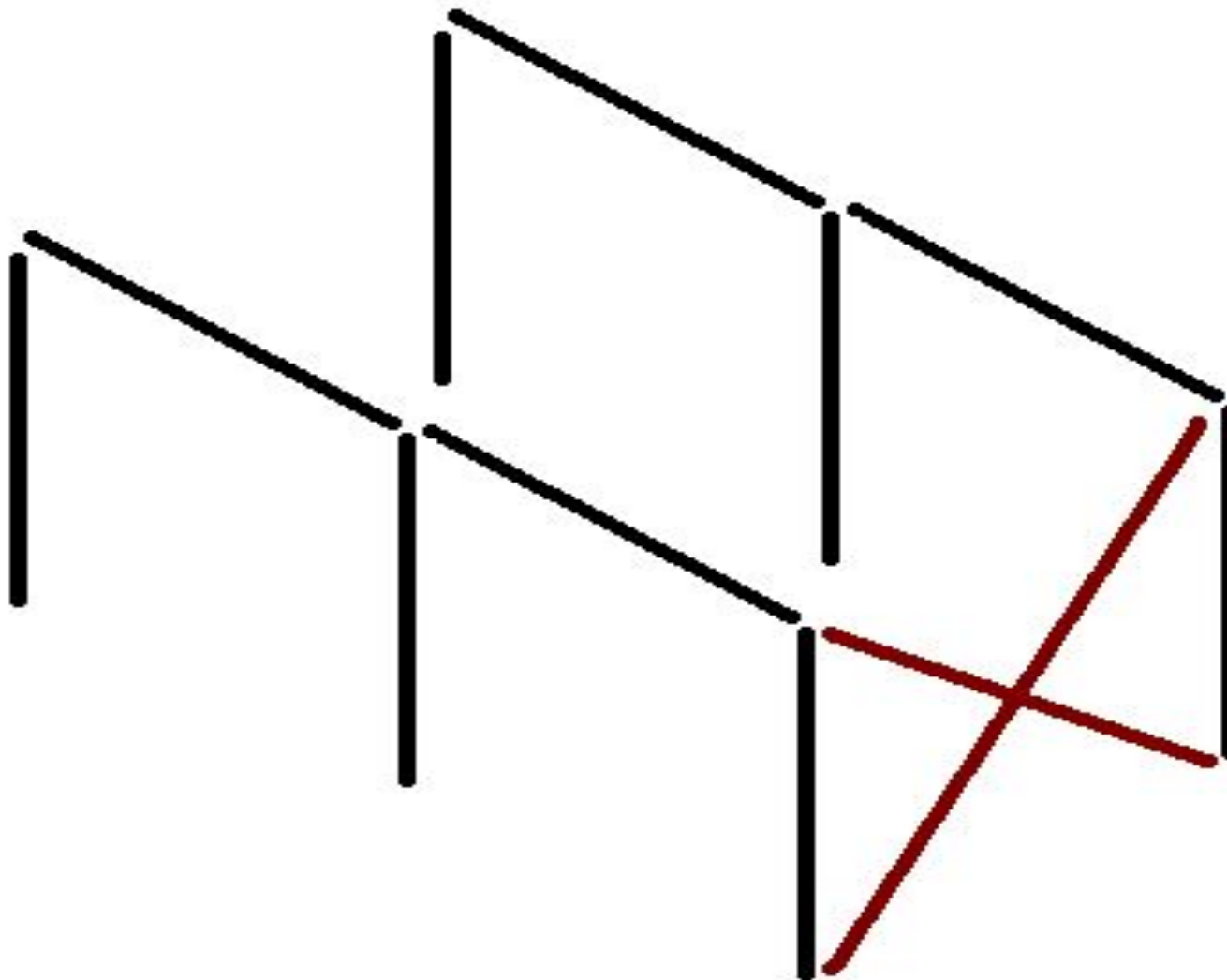
Связевый каркас



Рамно-связевый каркас

- Горизонтальные нагрузки воспринимаются как вертикальными связями так и рамами, пропорционально их жесткостям.**

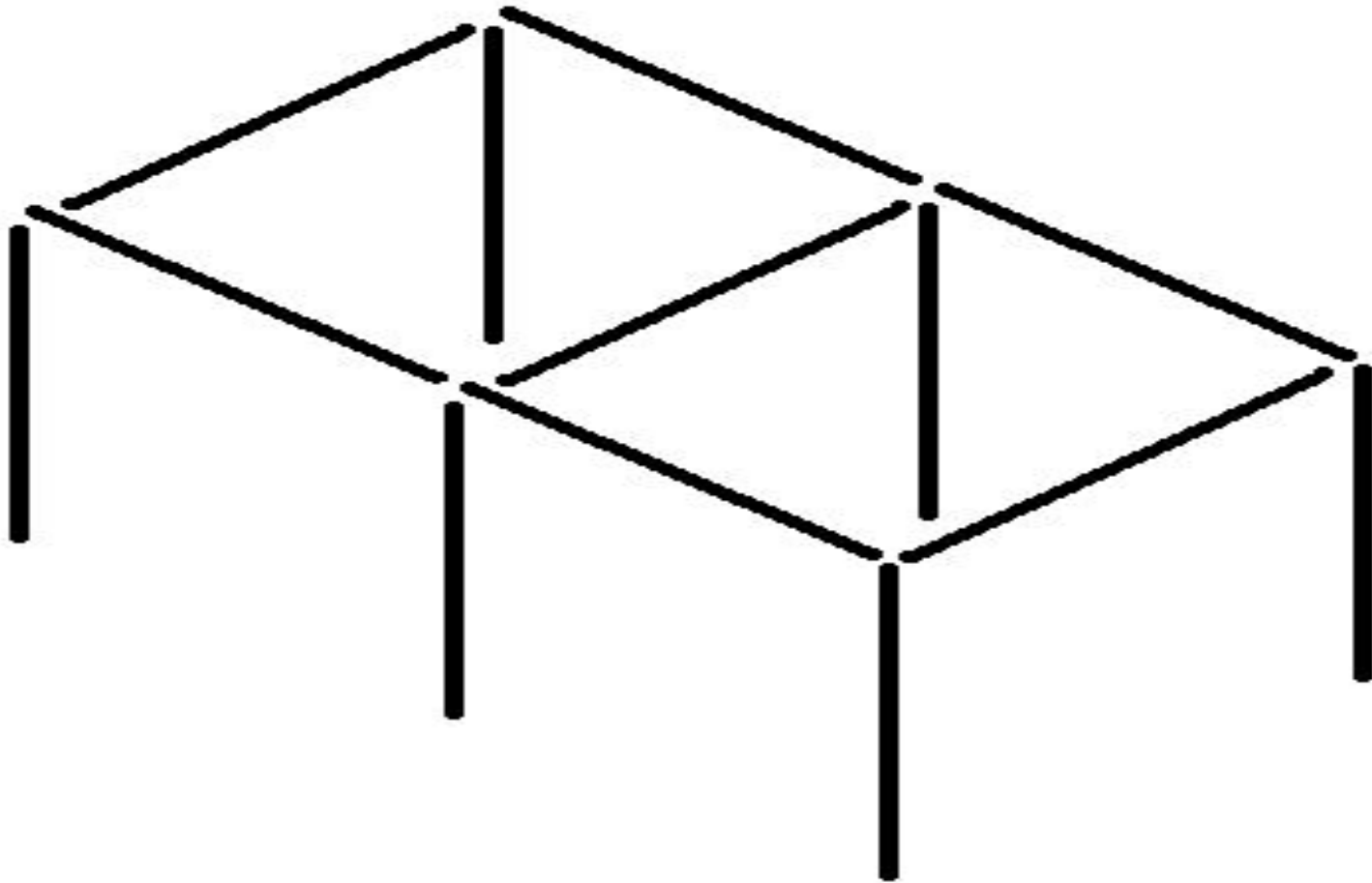
Рамно-связевый каркас



Рамный каркас

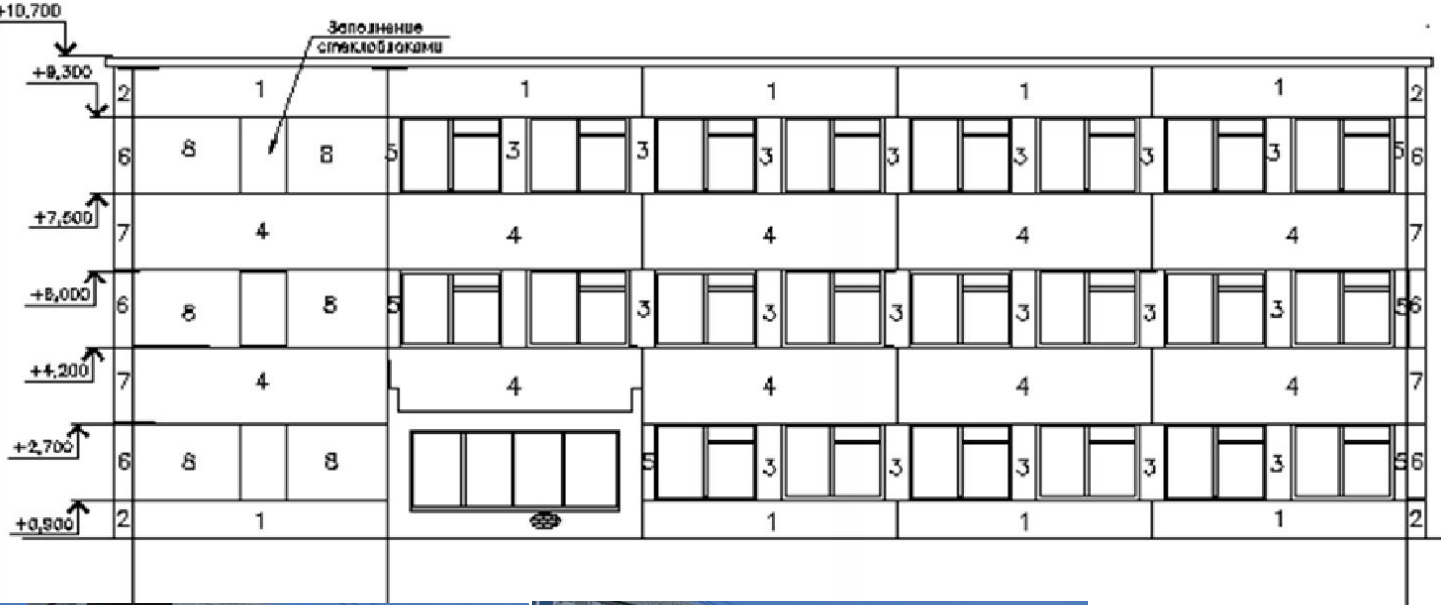
- **Все вертикальные и горизонтальные нагрузки воспринимаются рамами с жесткими узлами.**

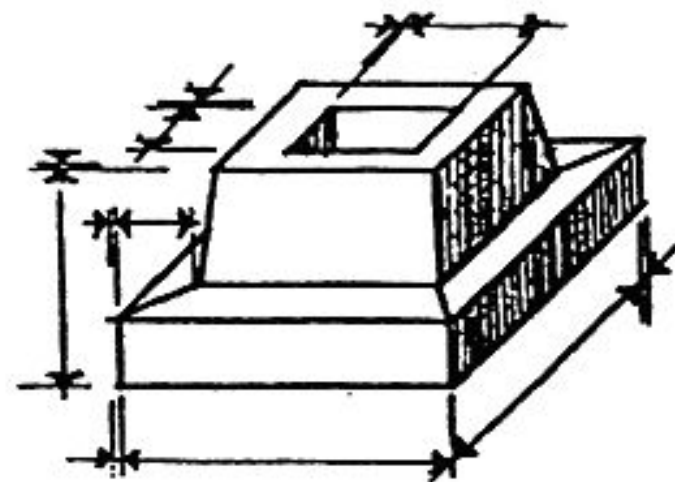
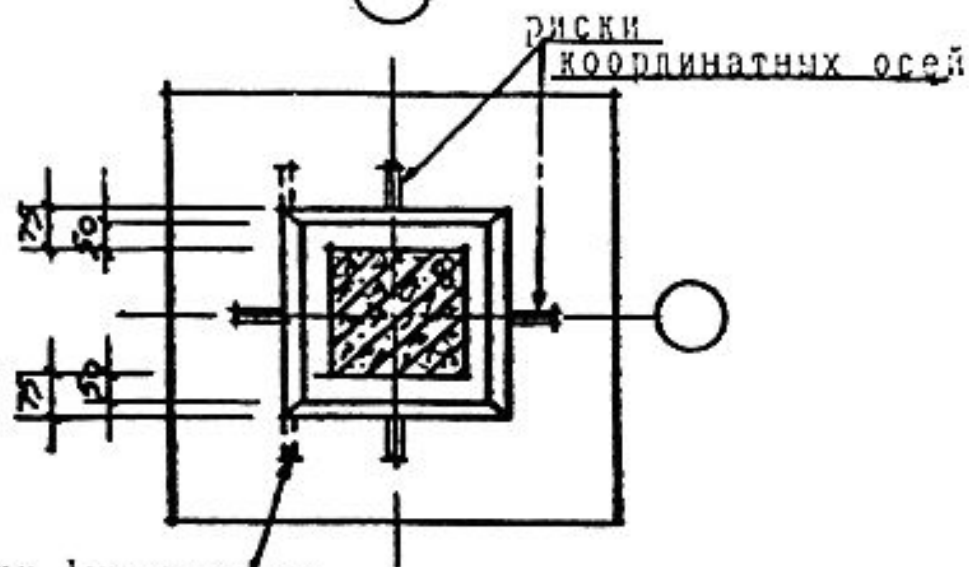
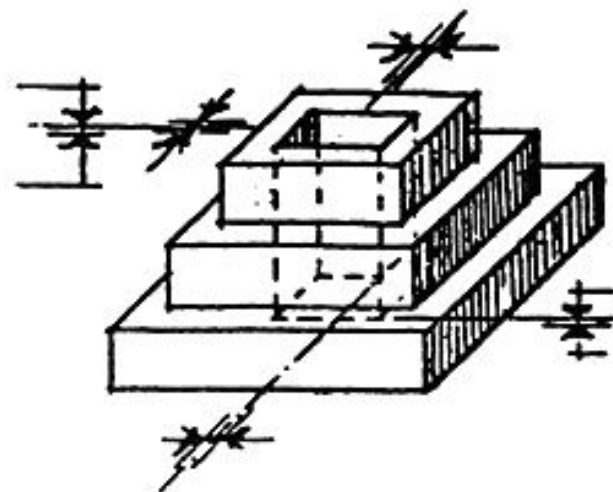
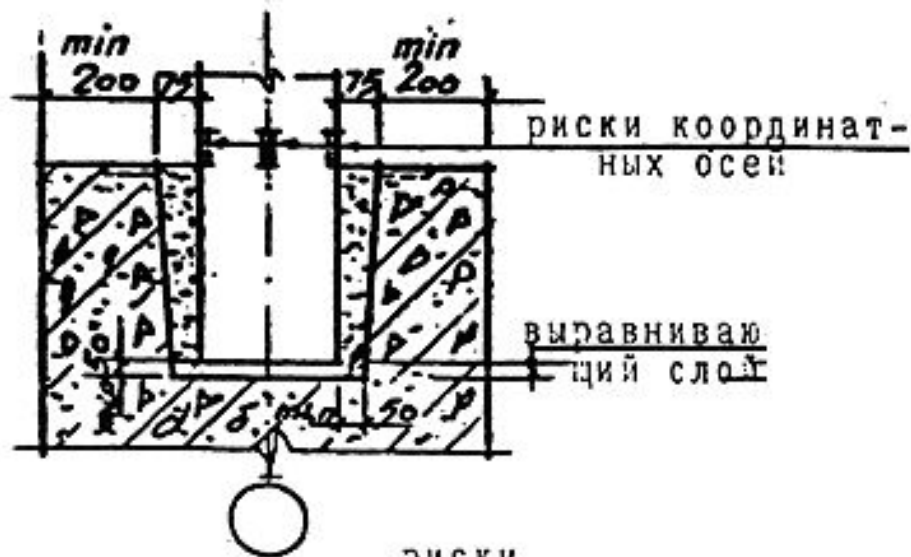
Рамный каркас

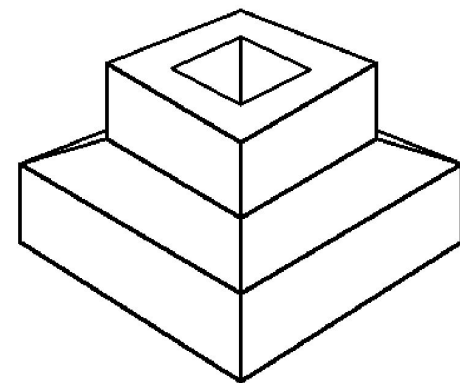
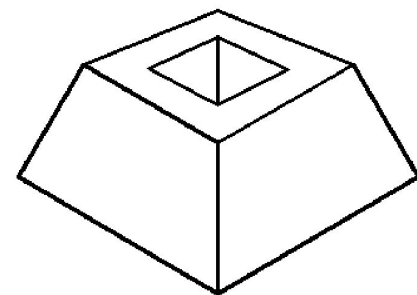
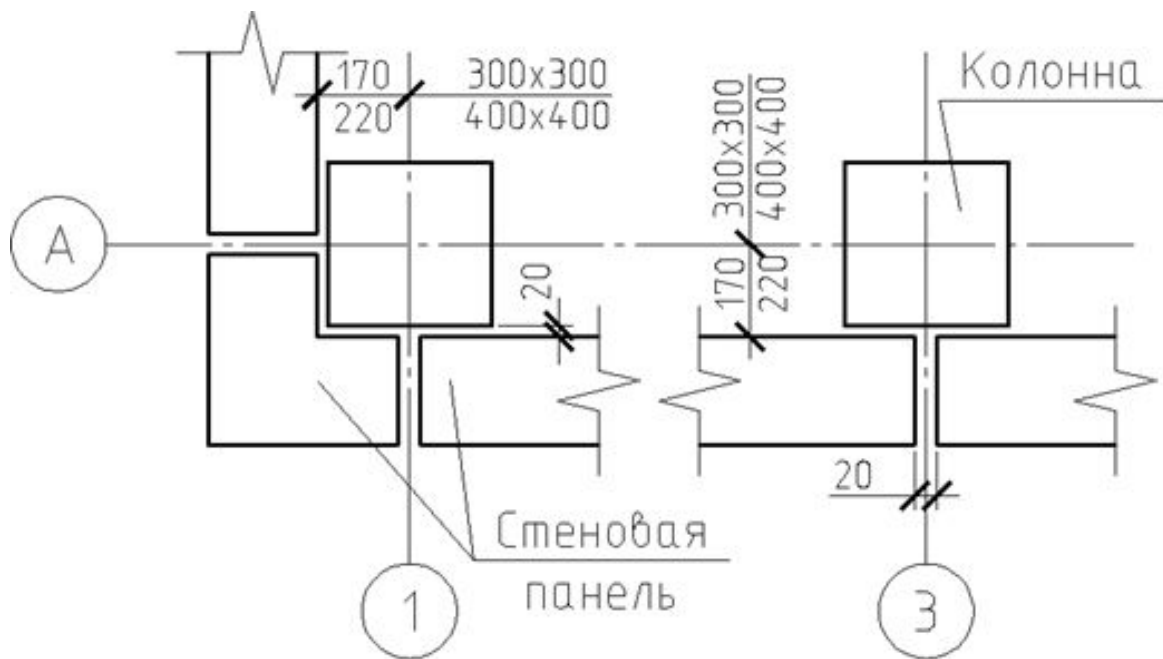
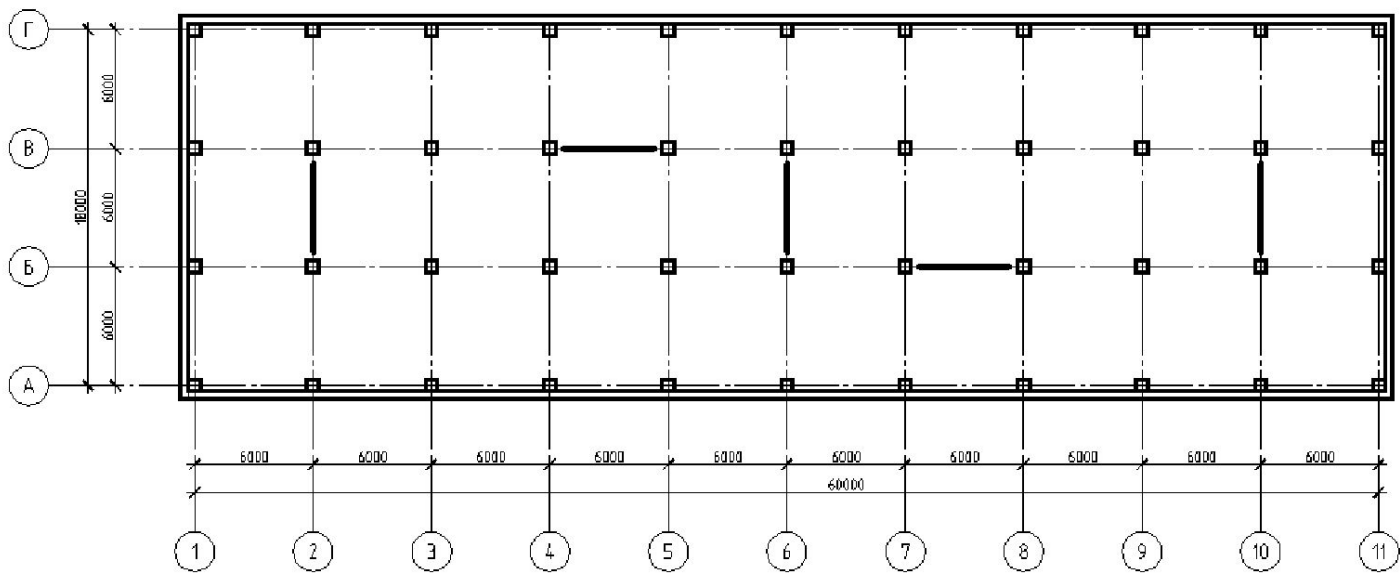


Связевый каркас

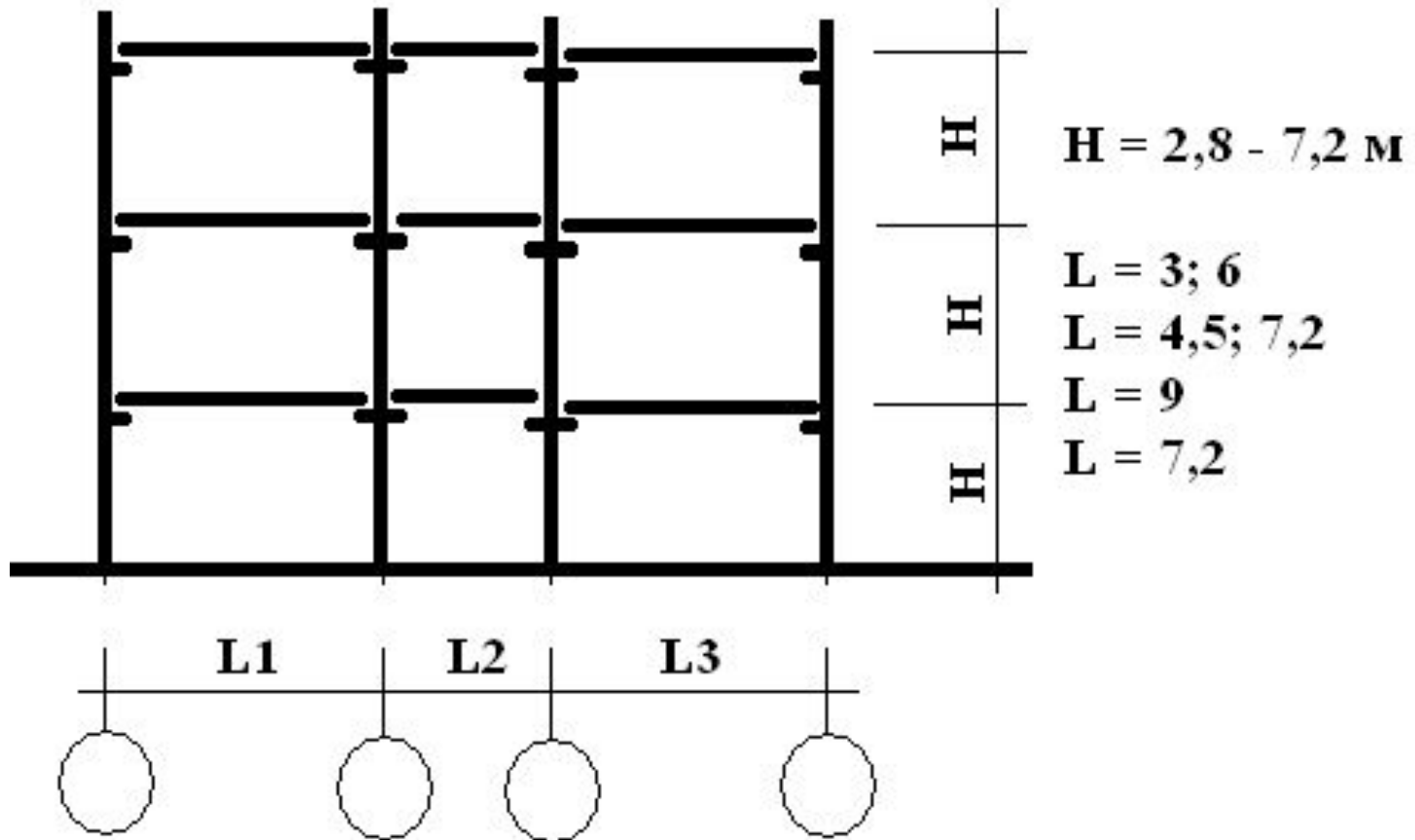
- Сборный каркас по серии 1.020







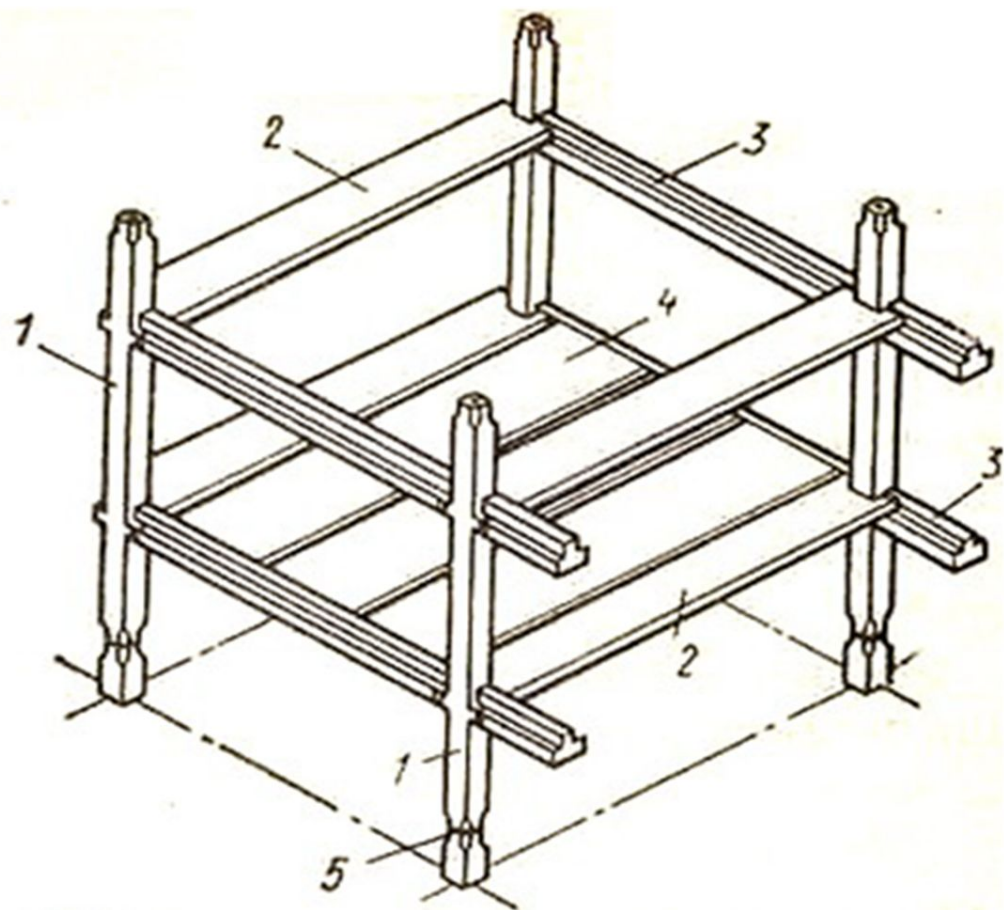
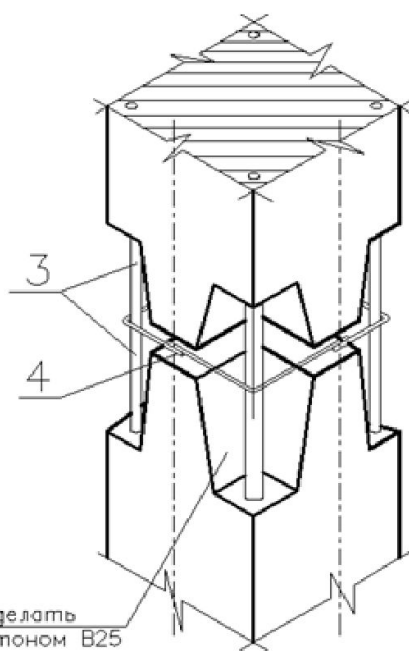
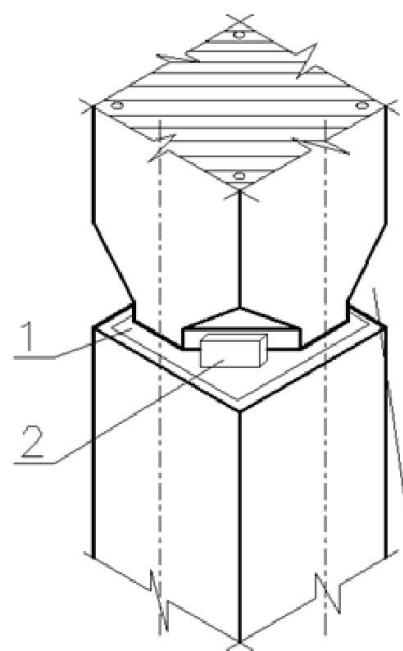
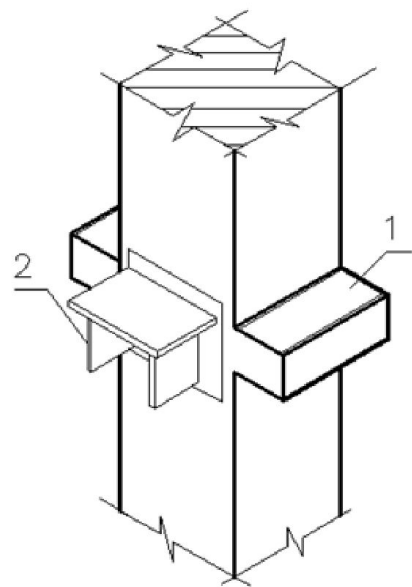
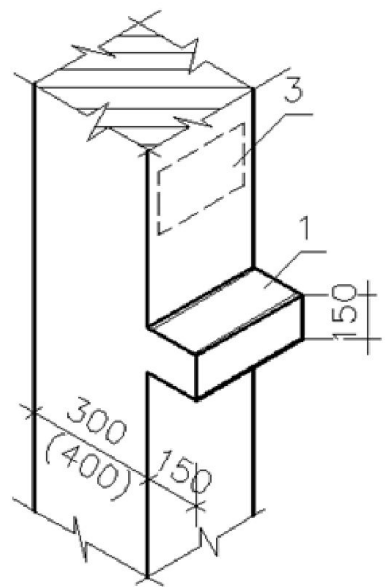
Габаритные схемы

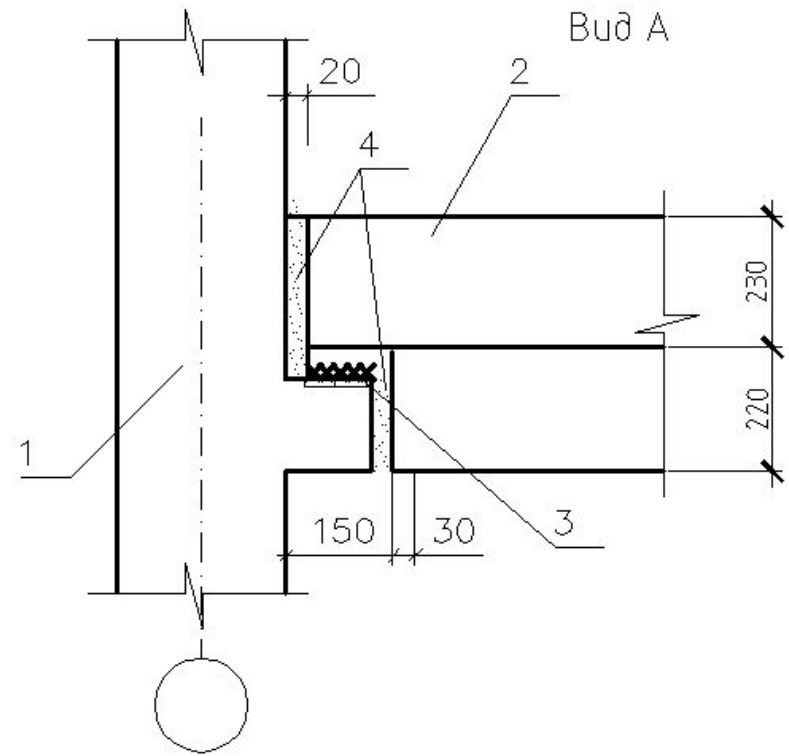
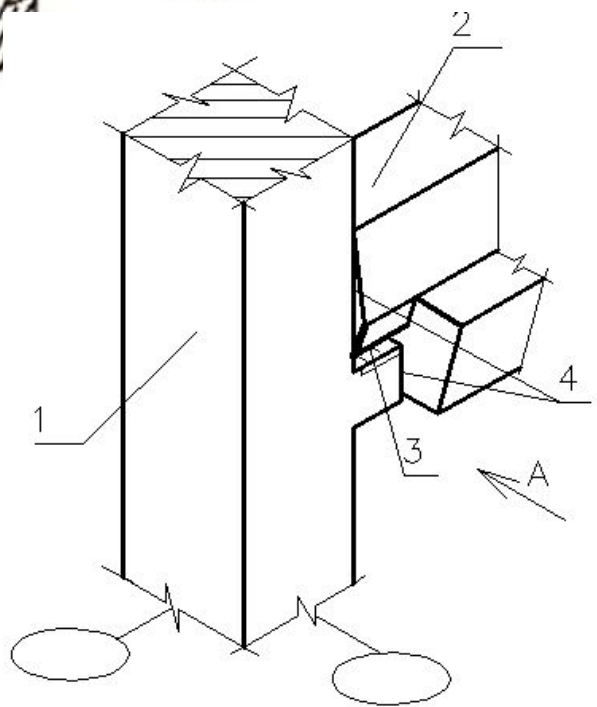
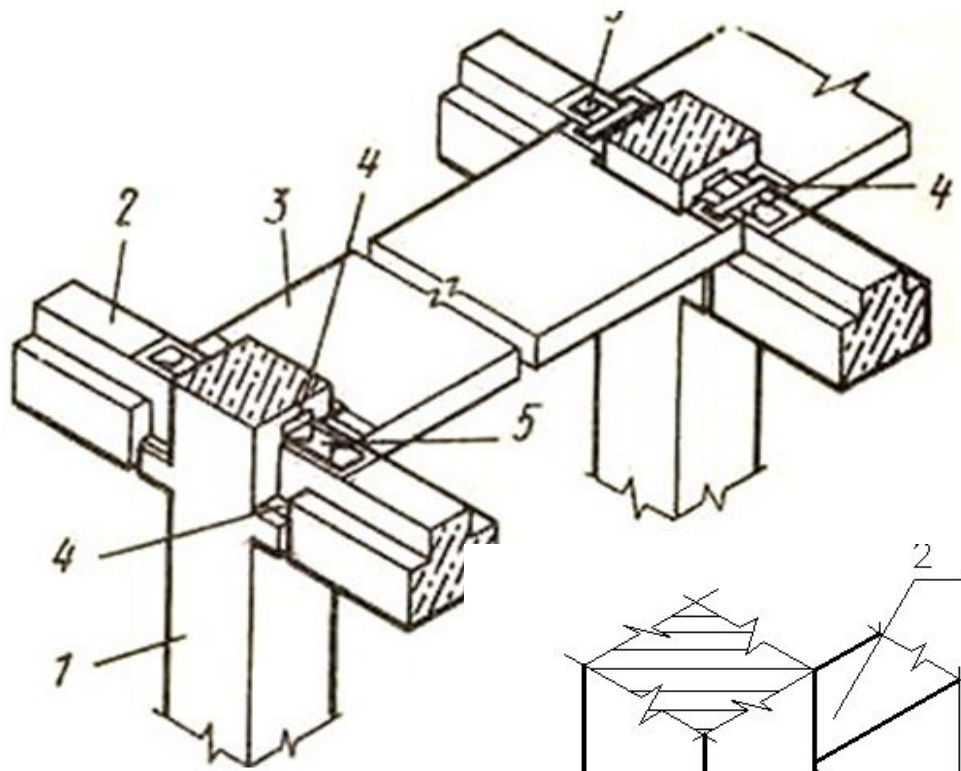




Колонны среднего и крайнего ряда

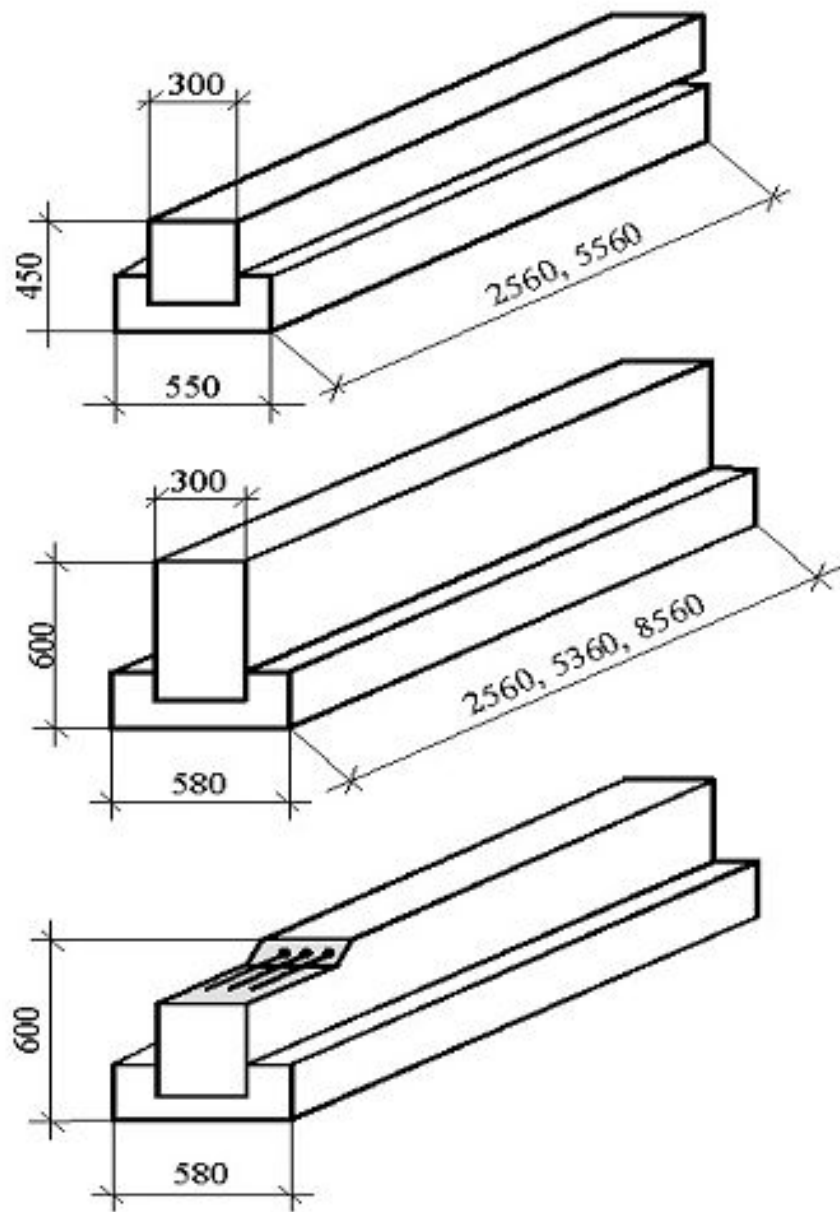
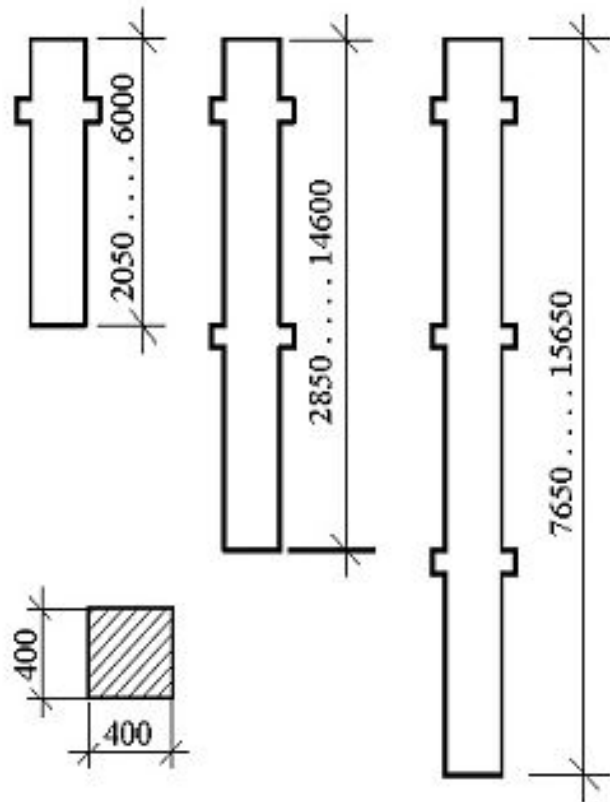


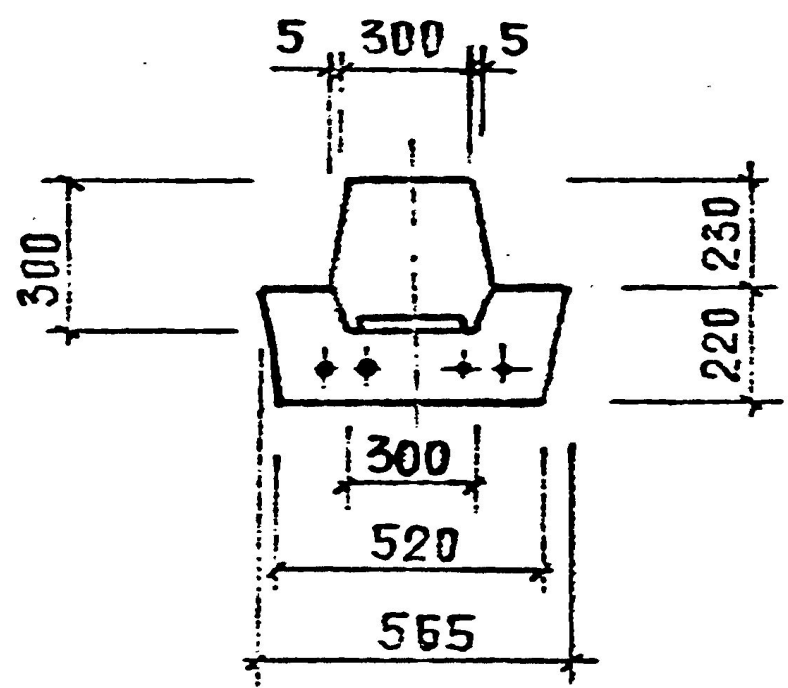
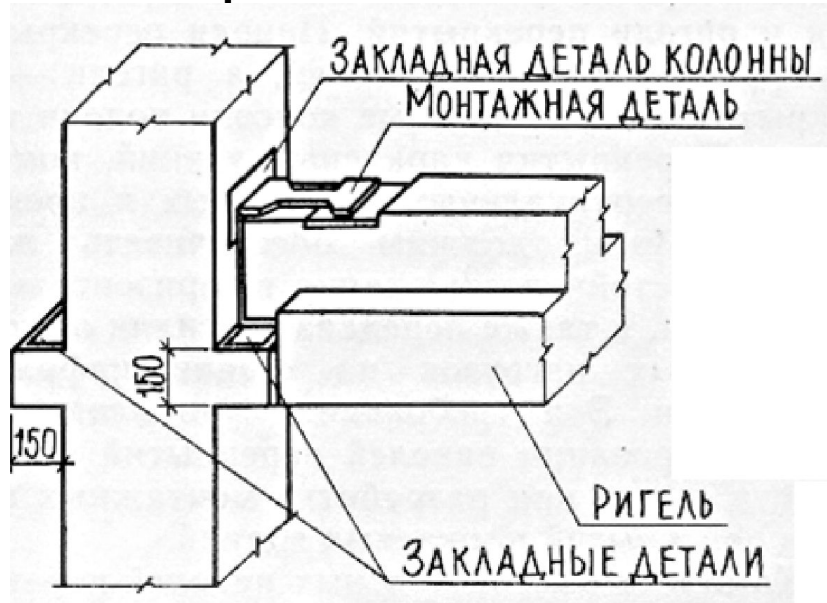
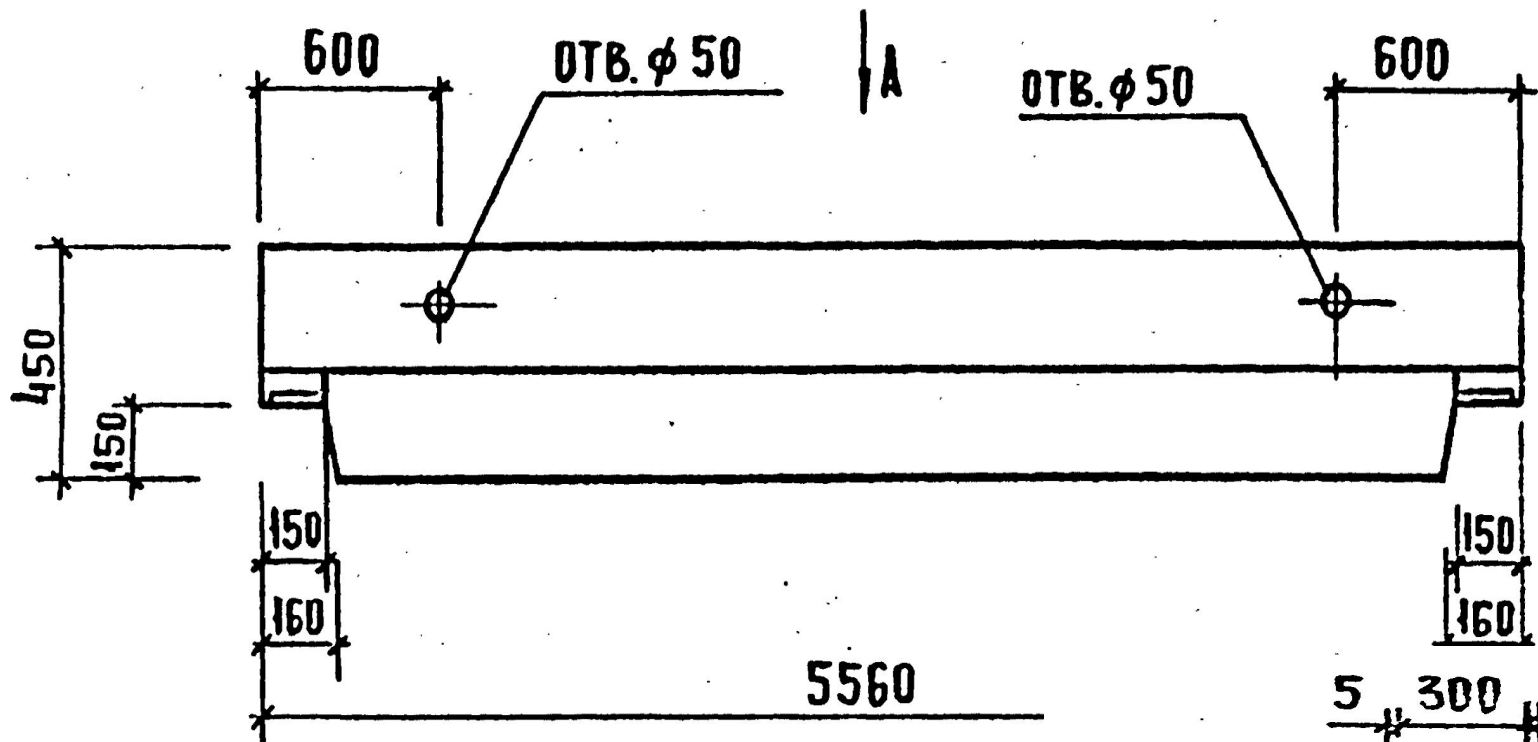




Ригеля каркаса

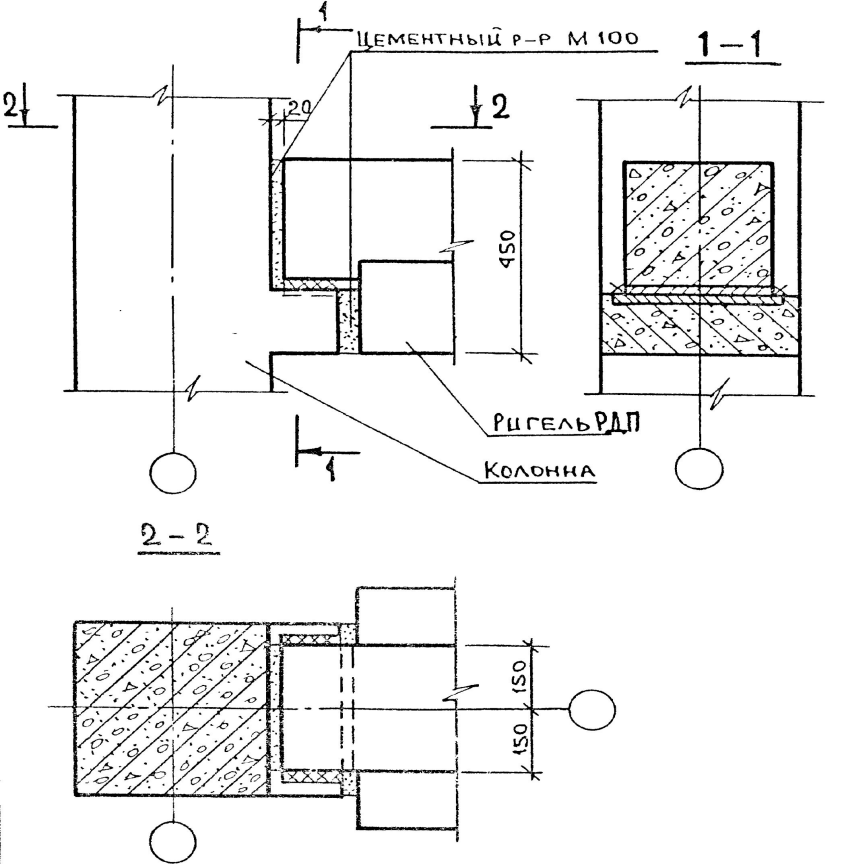




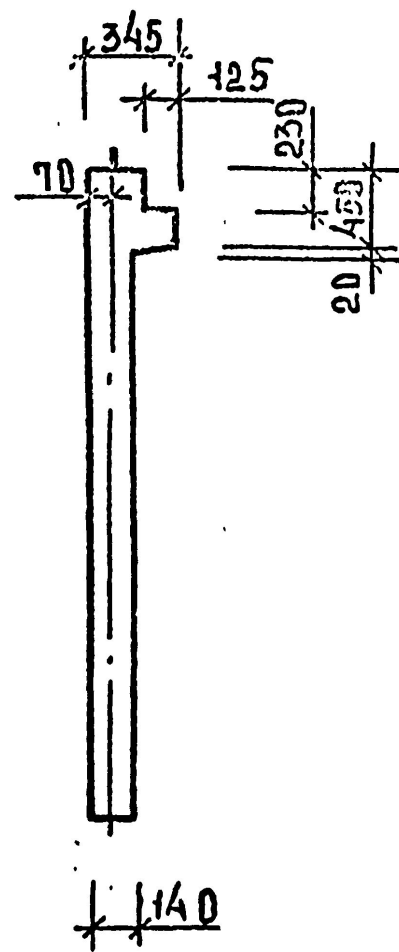
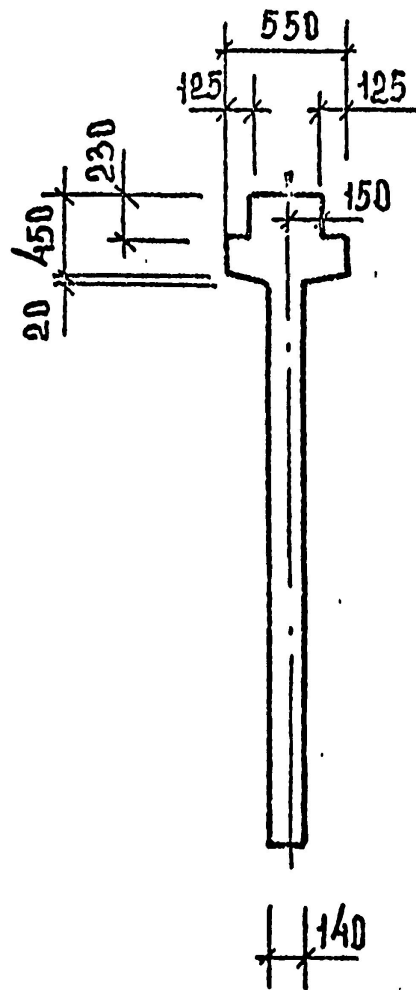
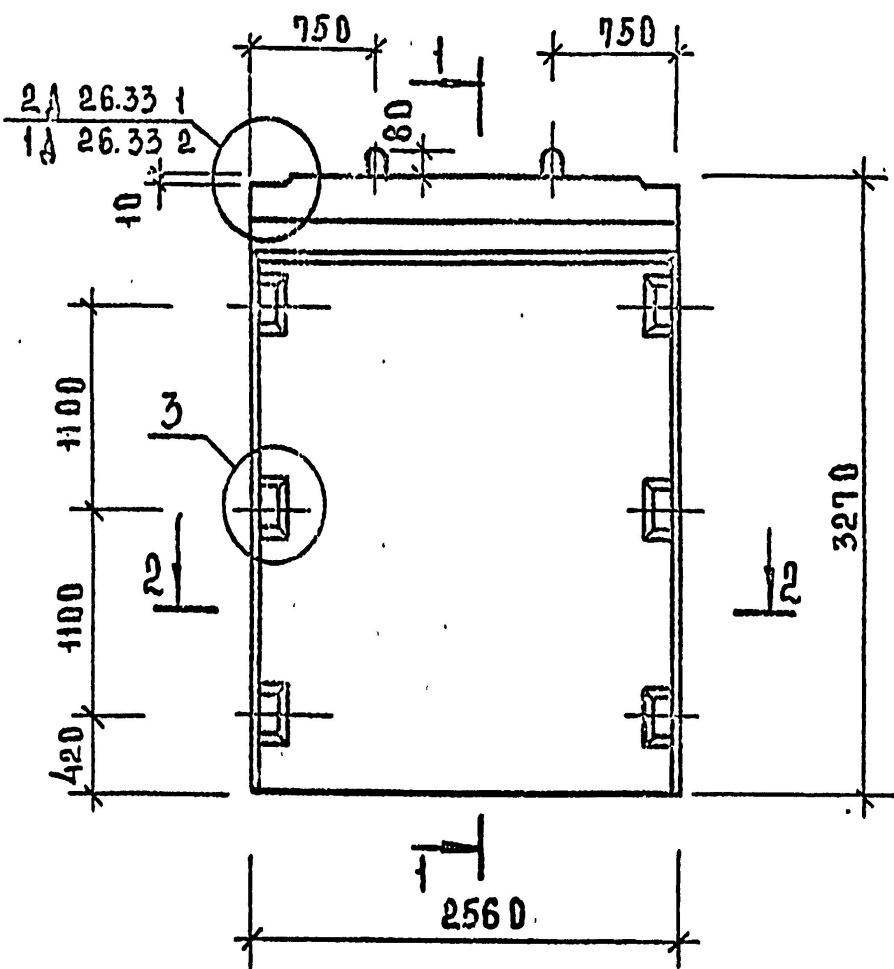


Монтаж ригелей и связей





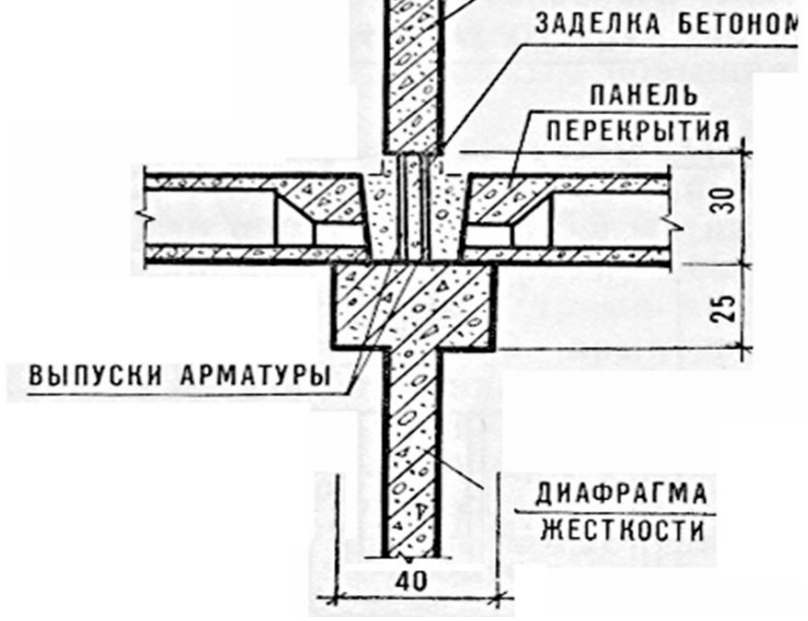
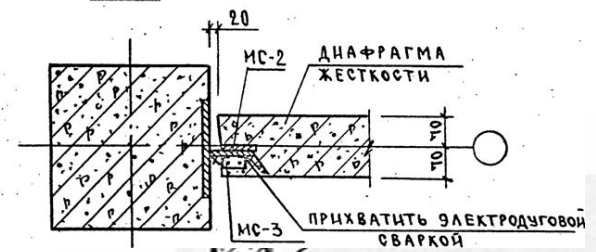
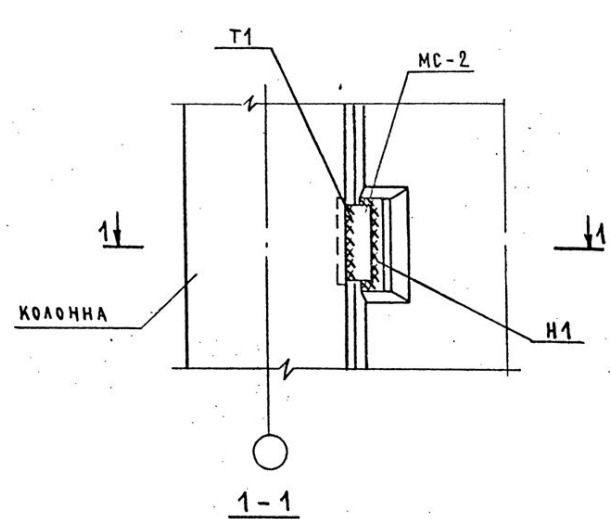
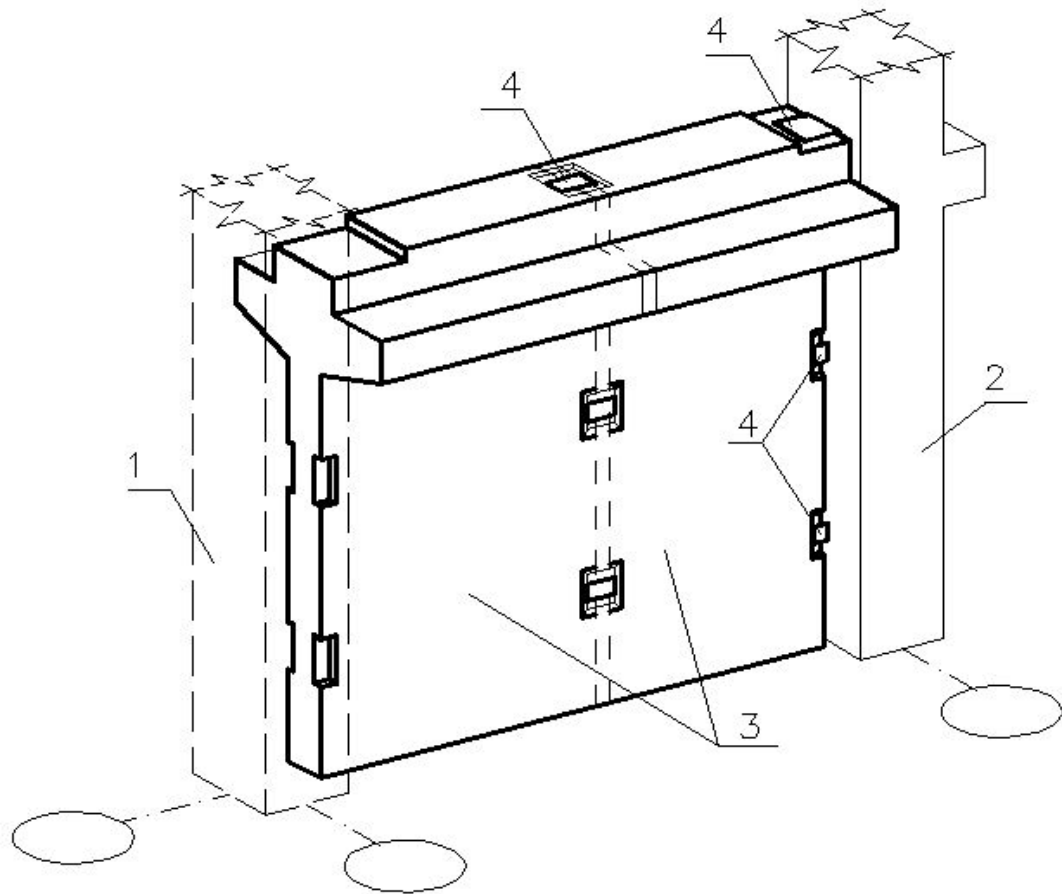
Диафрагмы жесткости



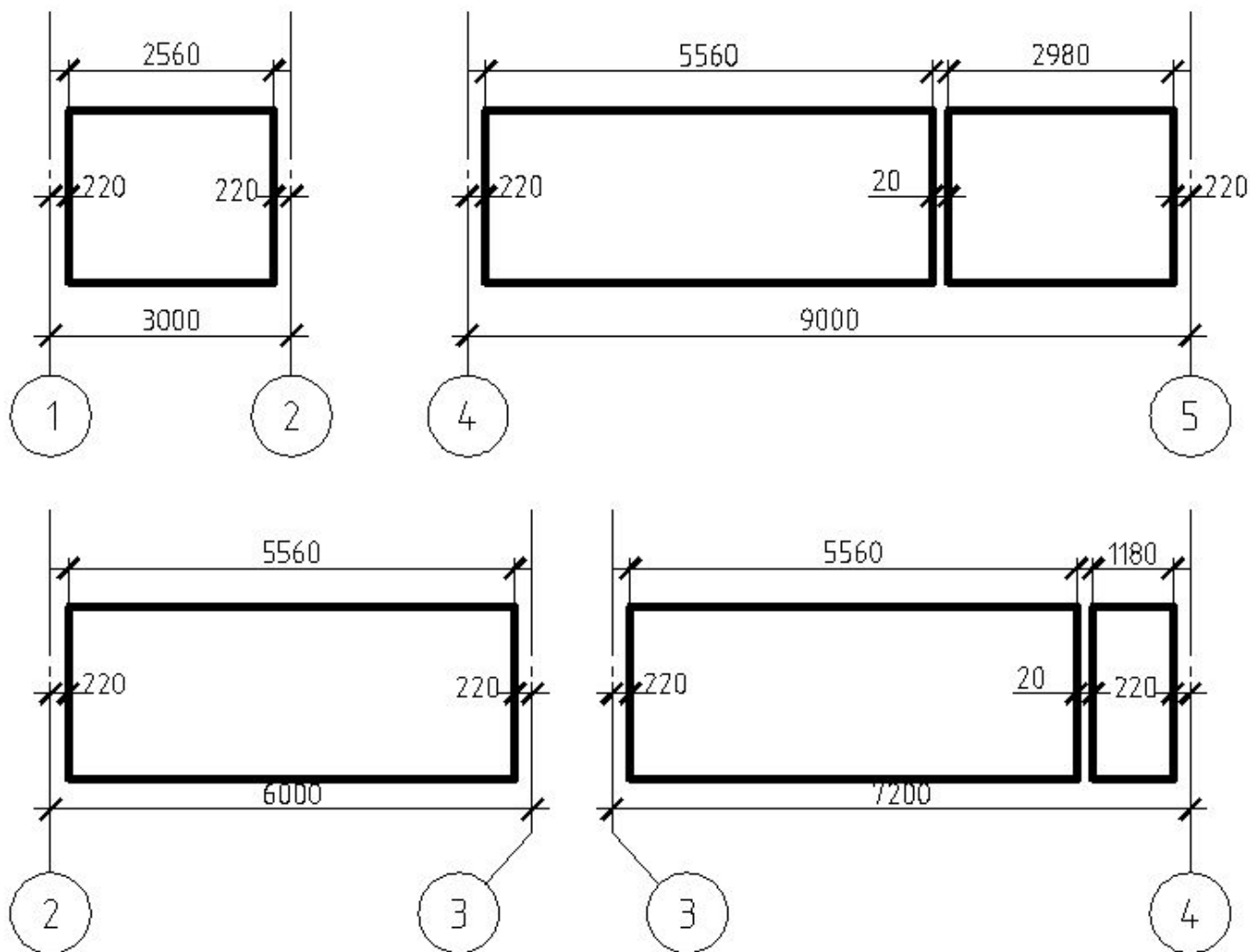
Продольные и поперечные связи в уровне техподполья

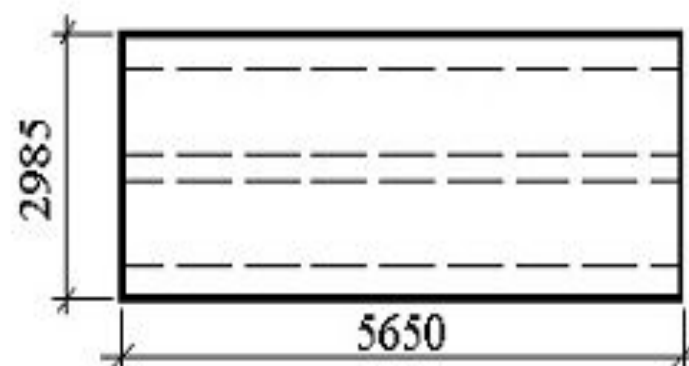
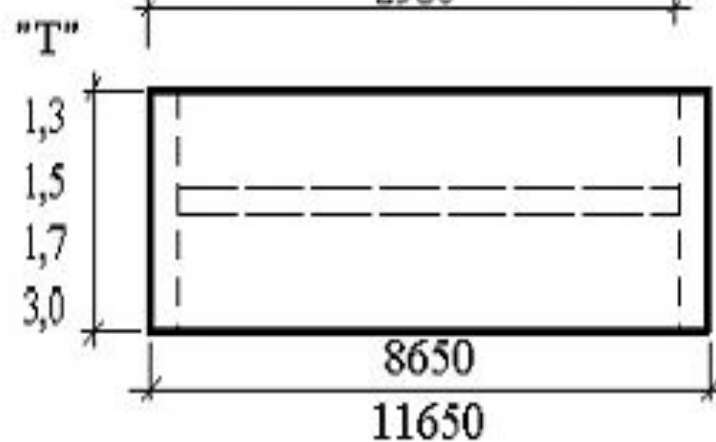
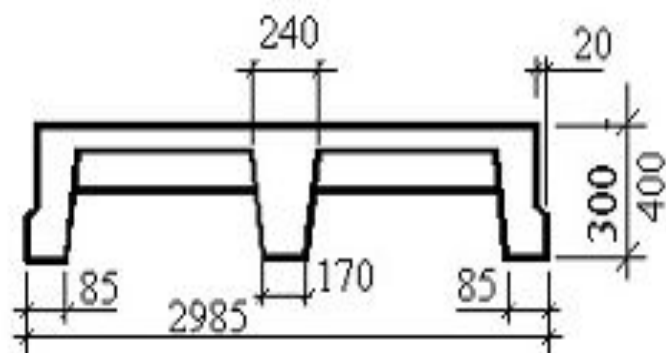
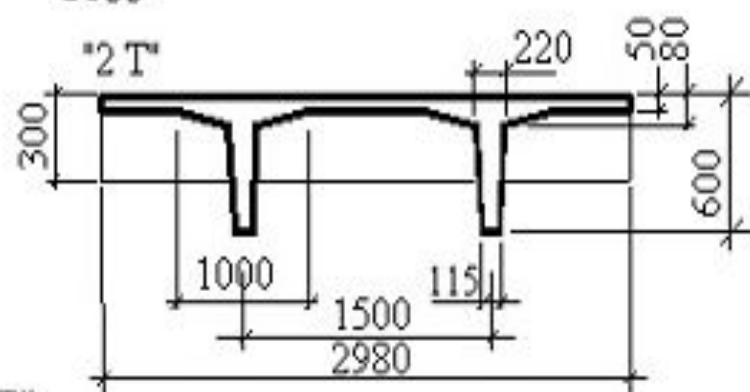
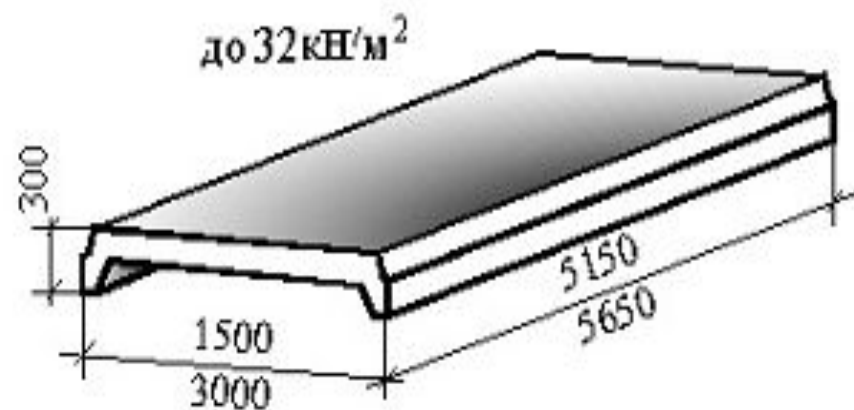
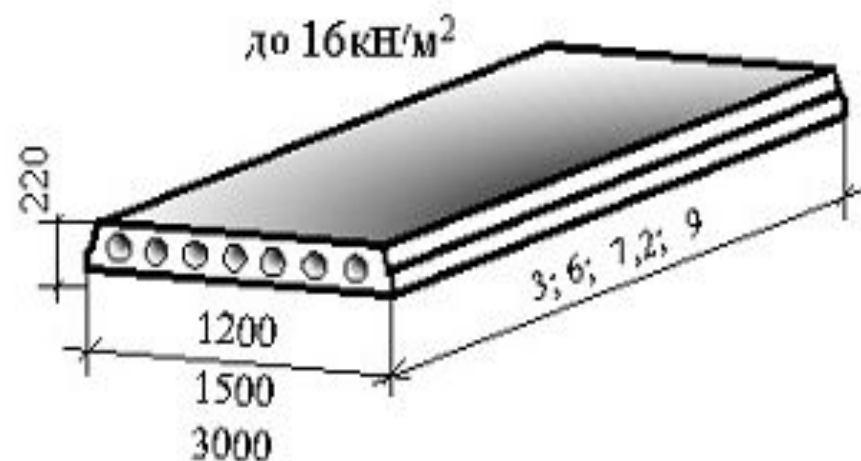


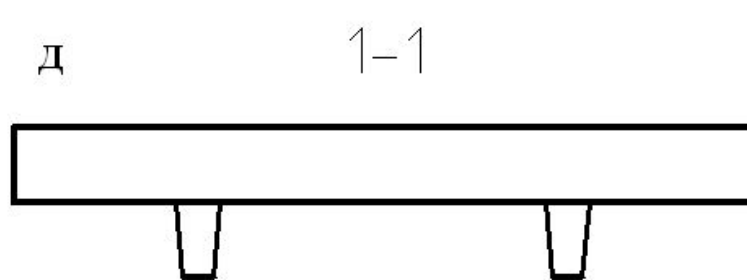
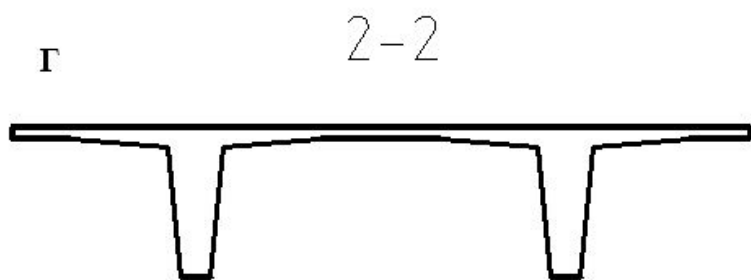
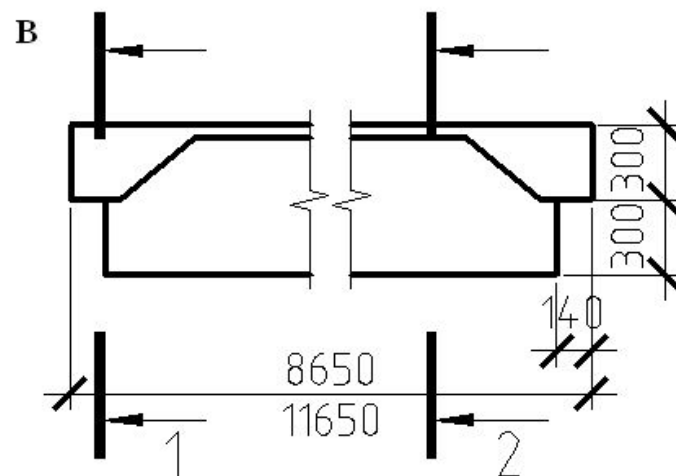
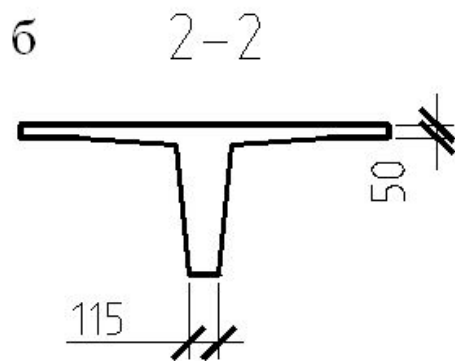
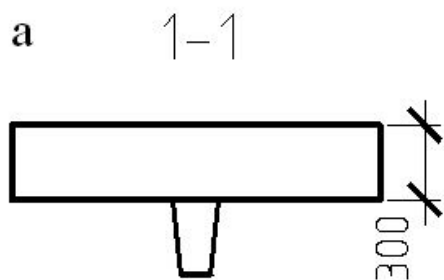


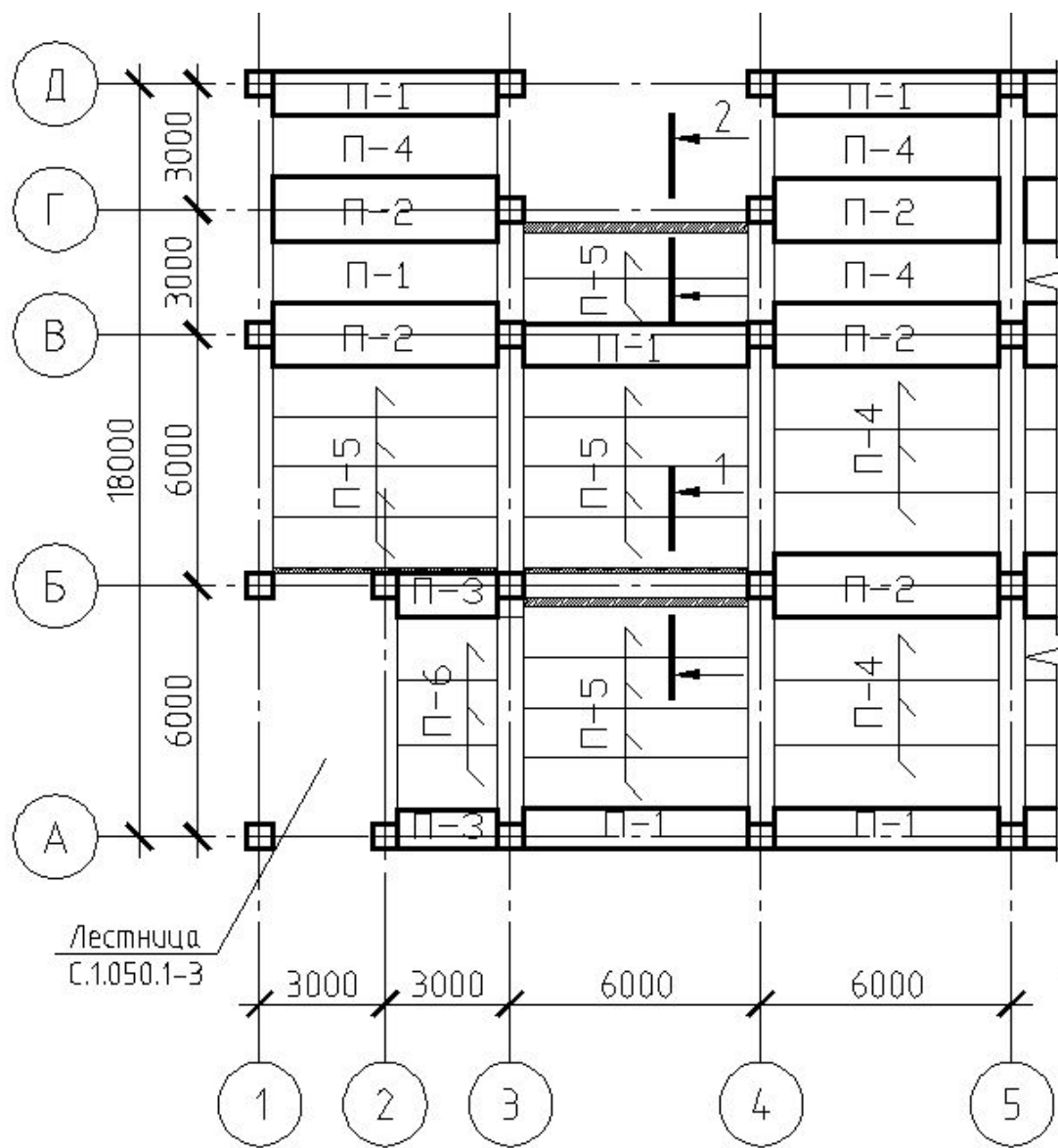


ДИАФРАГМЫ

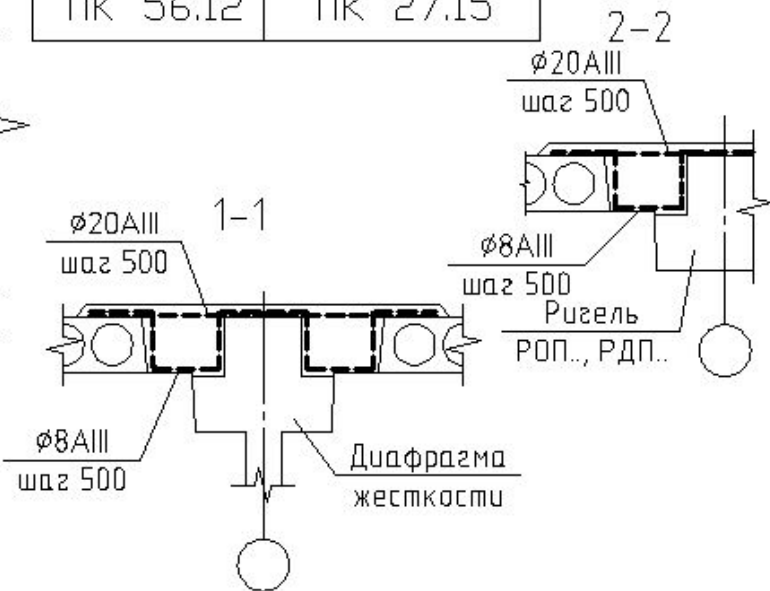


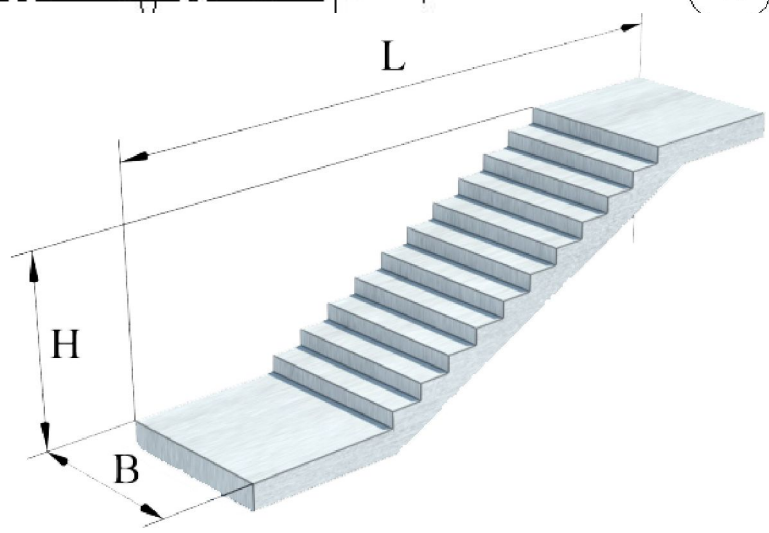
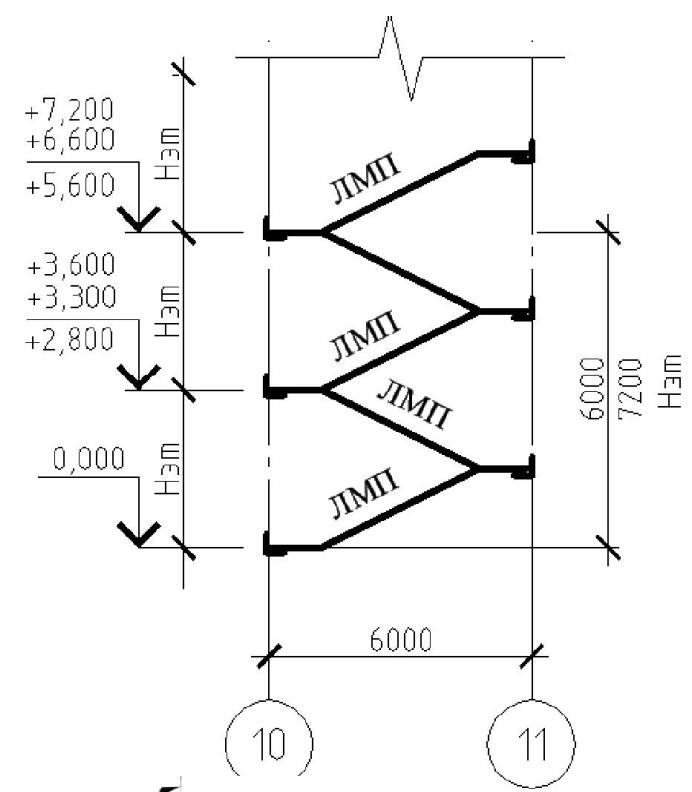
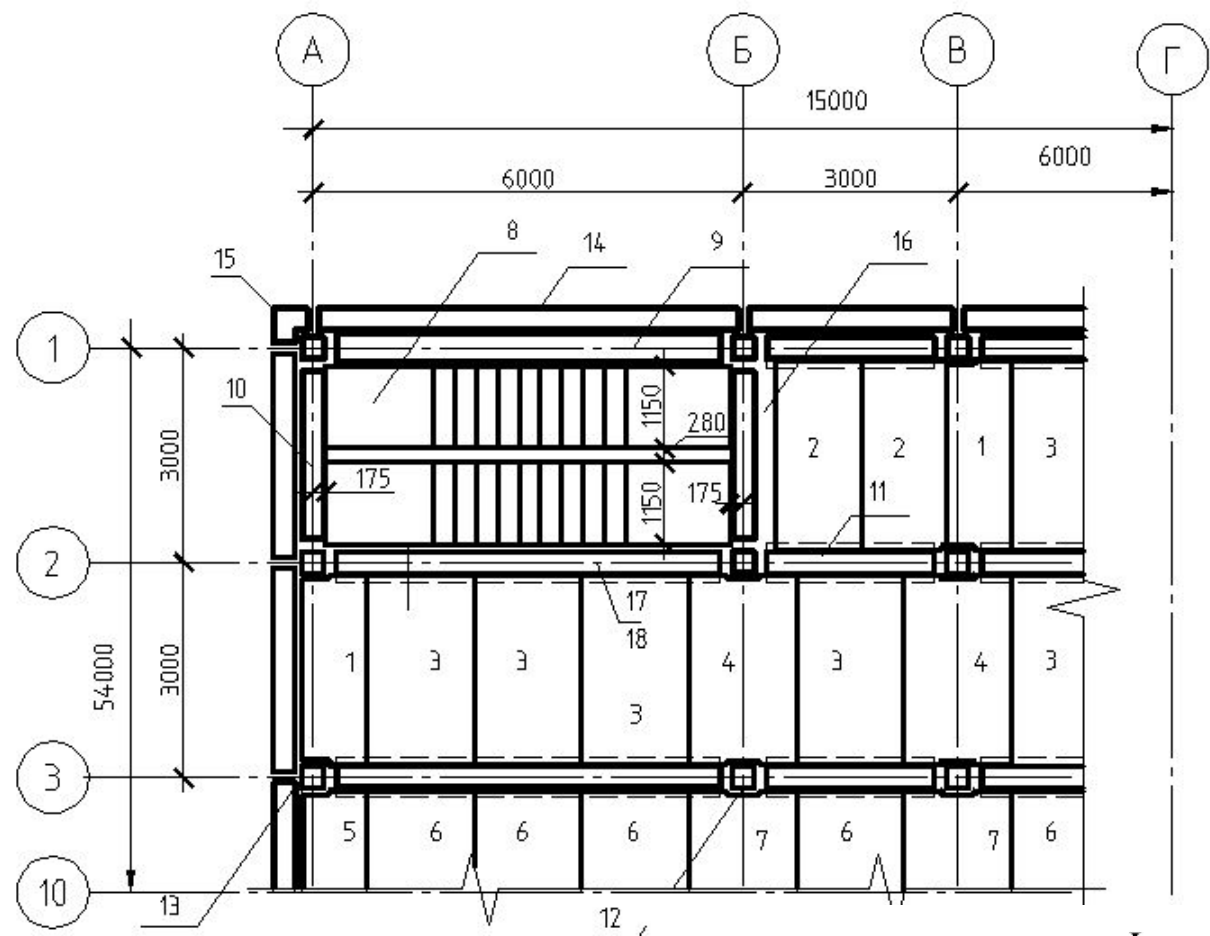




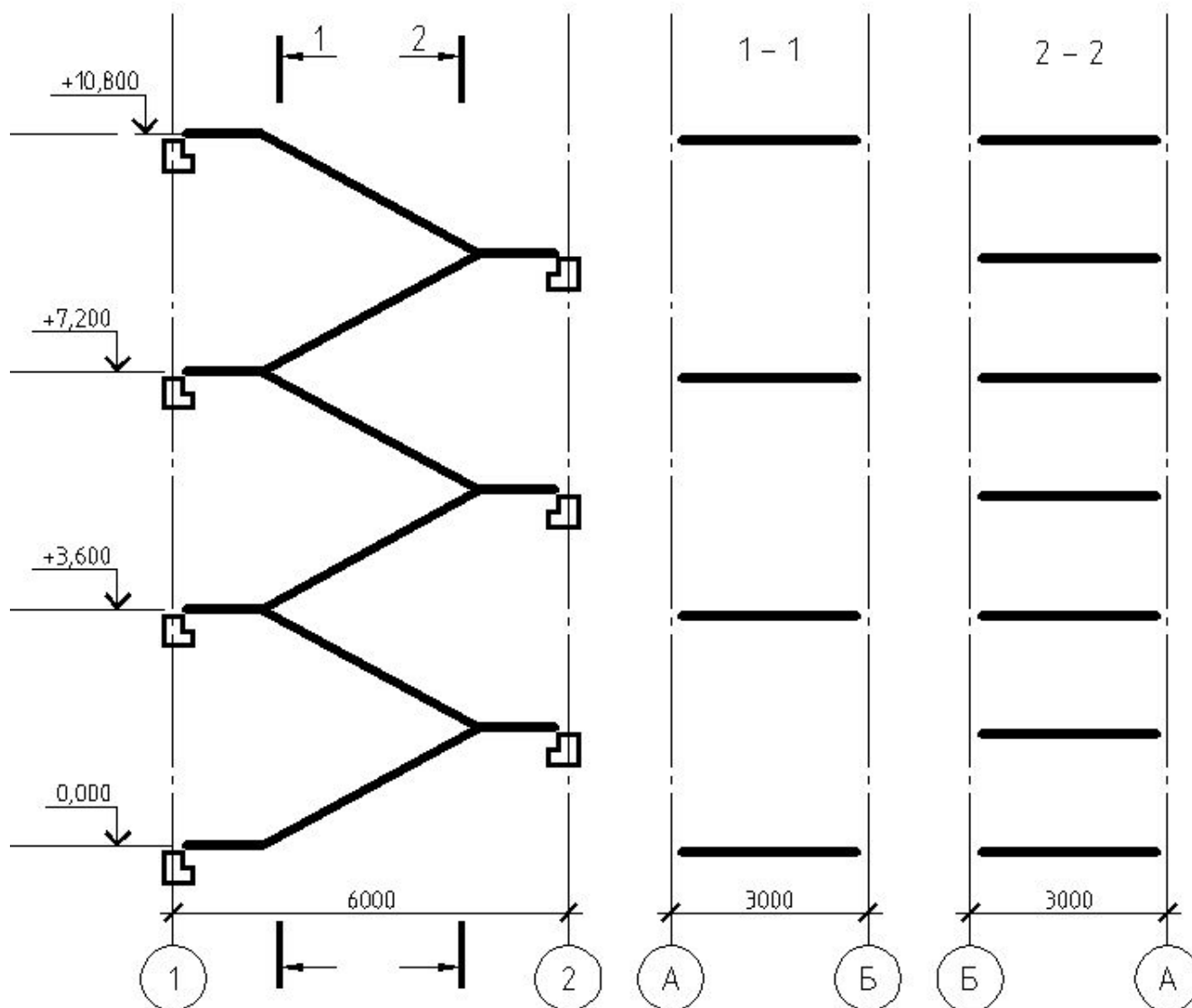


П-1	П-2
ПК 56.9	ПК 56.15 -3
П-4	П-3
ПК 56.15	ПК 27.9 -1
П-5	П-6
ПК 56.12	ПК 27.15





Лестницы

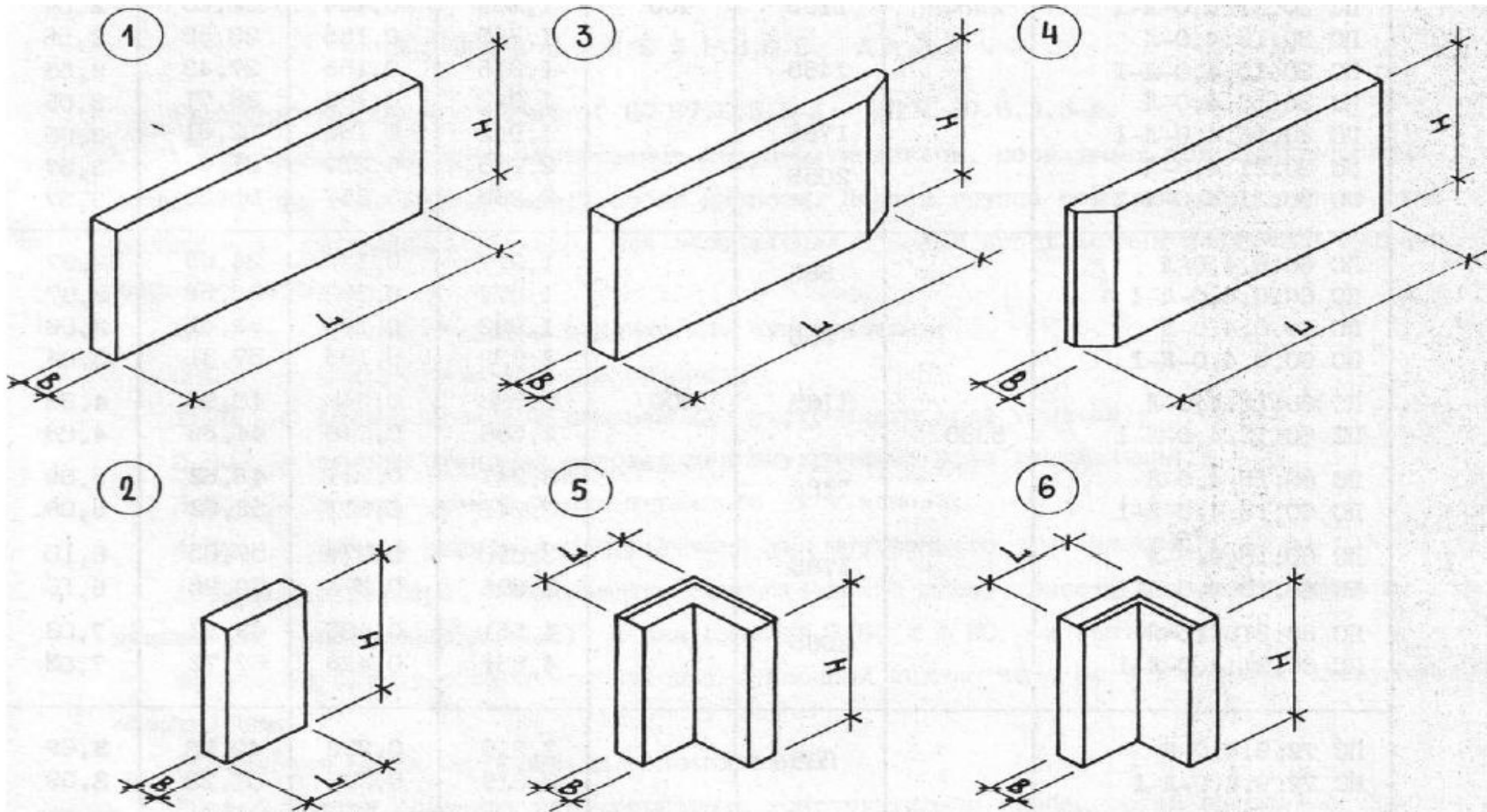


Лестницы

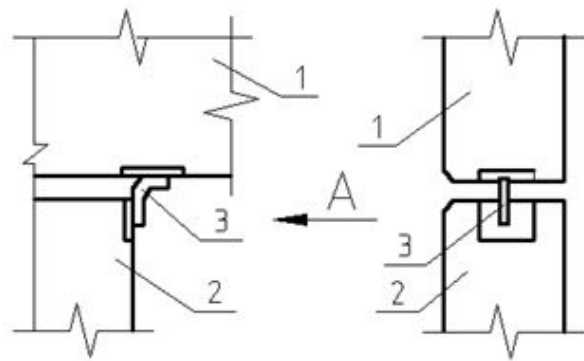
Количество маршей на этаж

Высота этажа, м	Марка лестничного марша	Количество маршей на этаж
2,800	ЛПМ 57.11.14	2
3,300	ЛПМ 57.11.17	2
3,600	ЛПМ 57.11.18	2
4,200	ЛПМ 57.11.14	3
4,800	ЛПМ 57.11.17	3
6,000	ЛПМ 57.11.15	4
7,200	ЛПМ 57.11.18	4

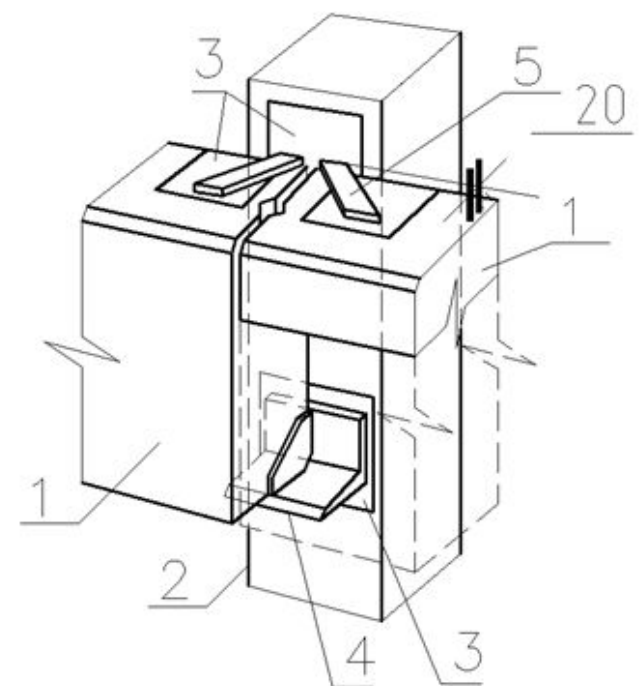
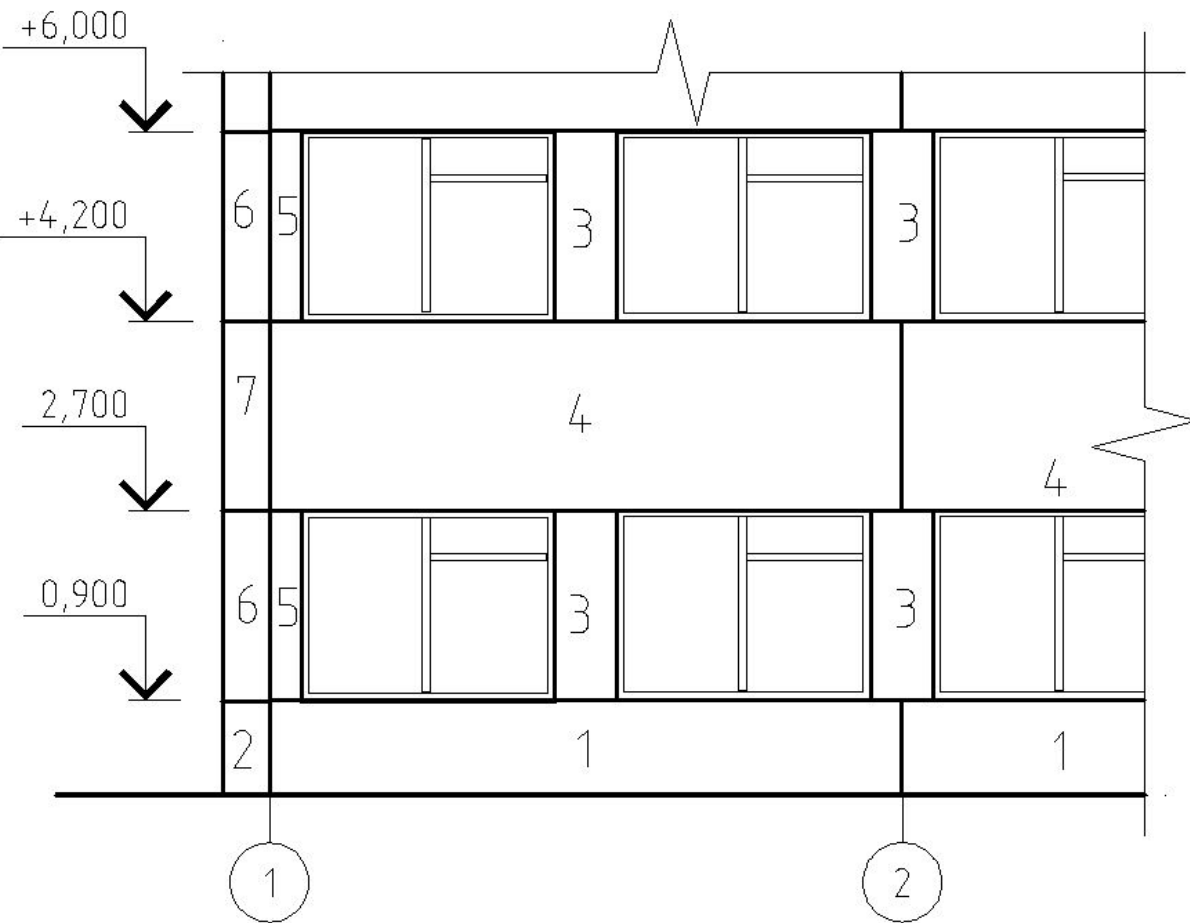
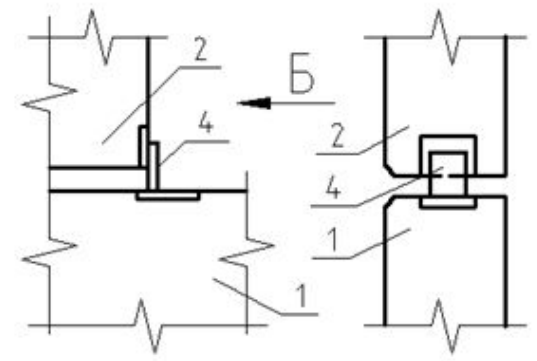
Стеновые панели



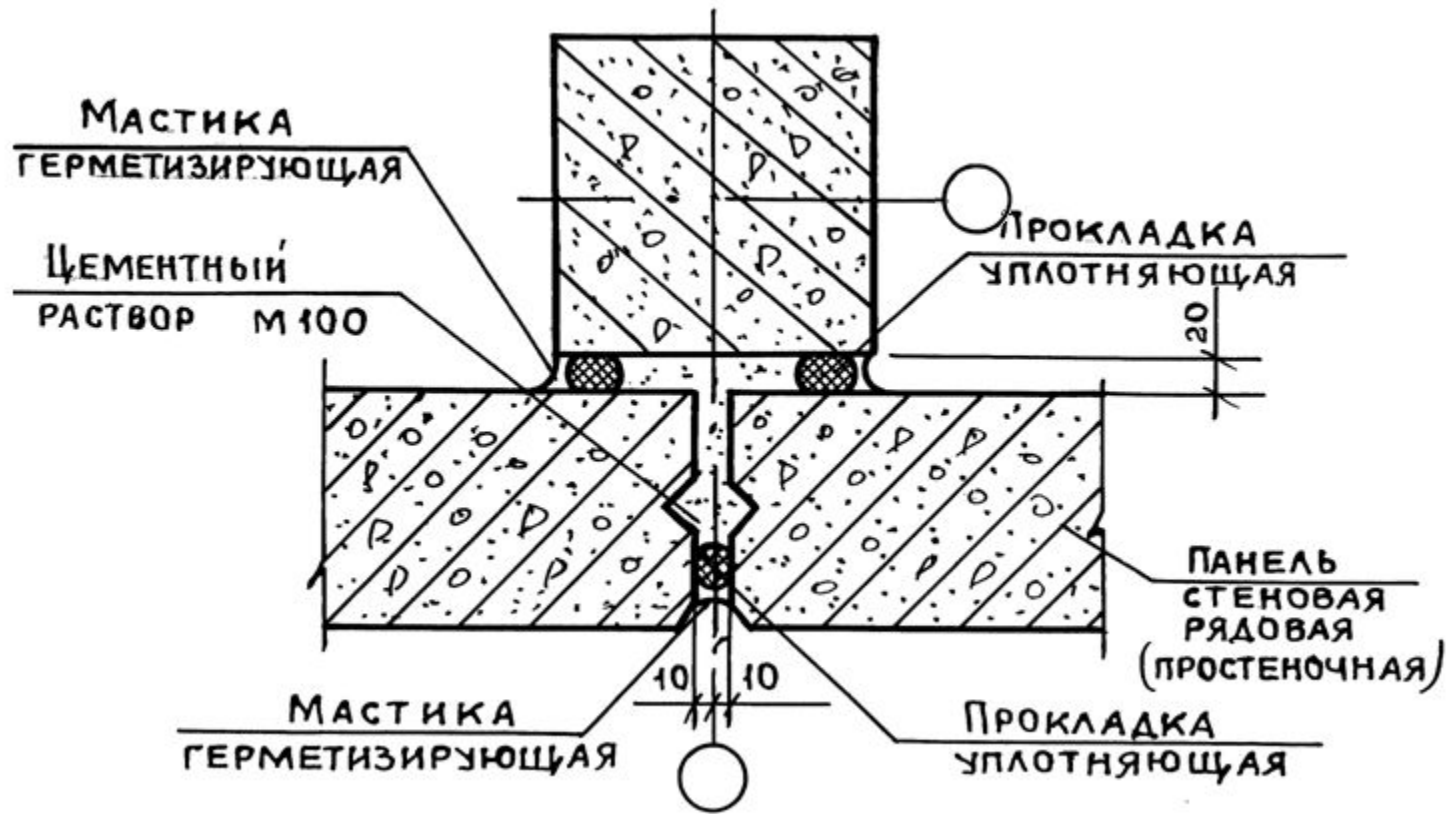
Вид А



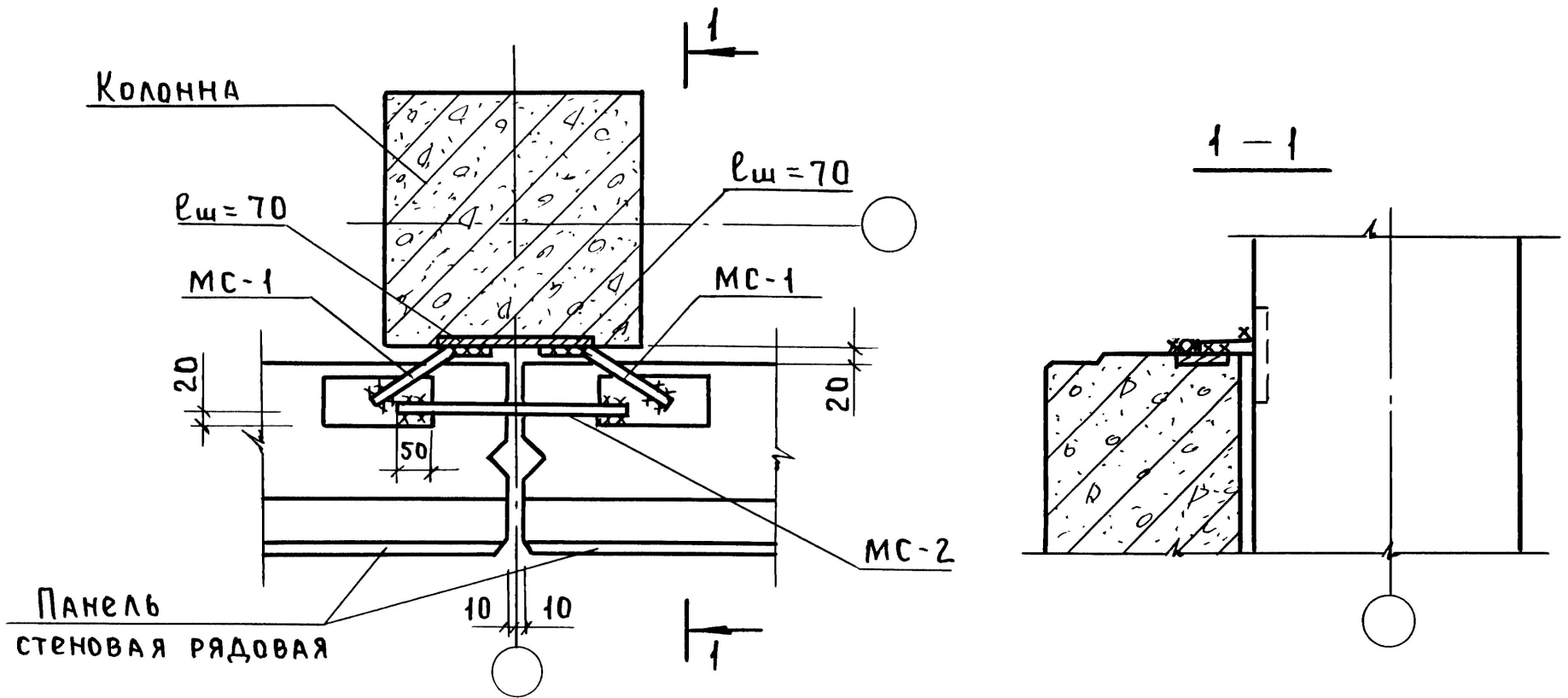
Вид Б



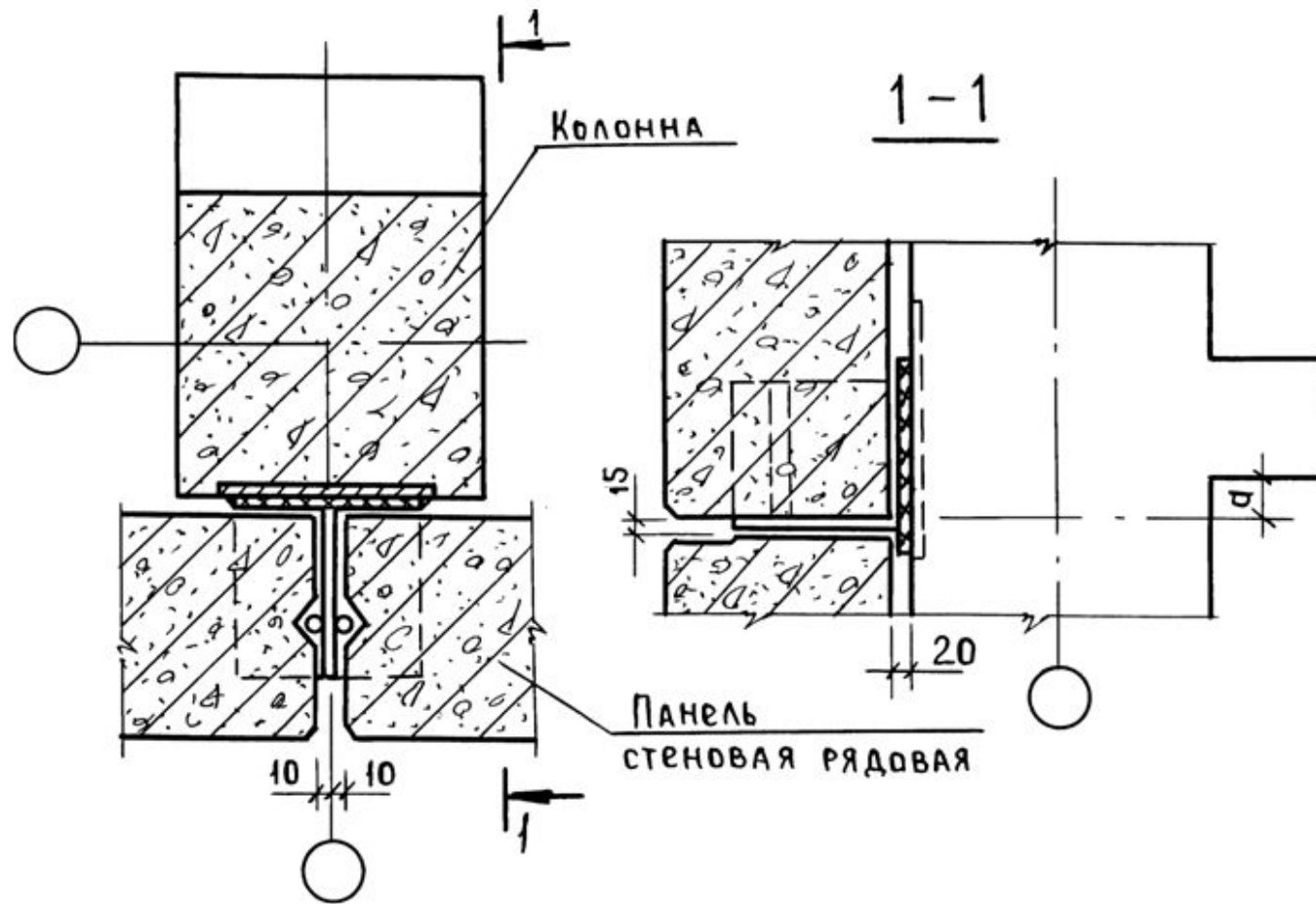
Устройство рядовых панелей



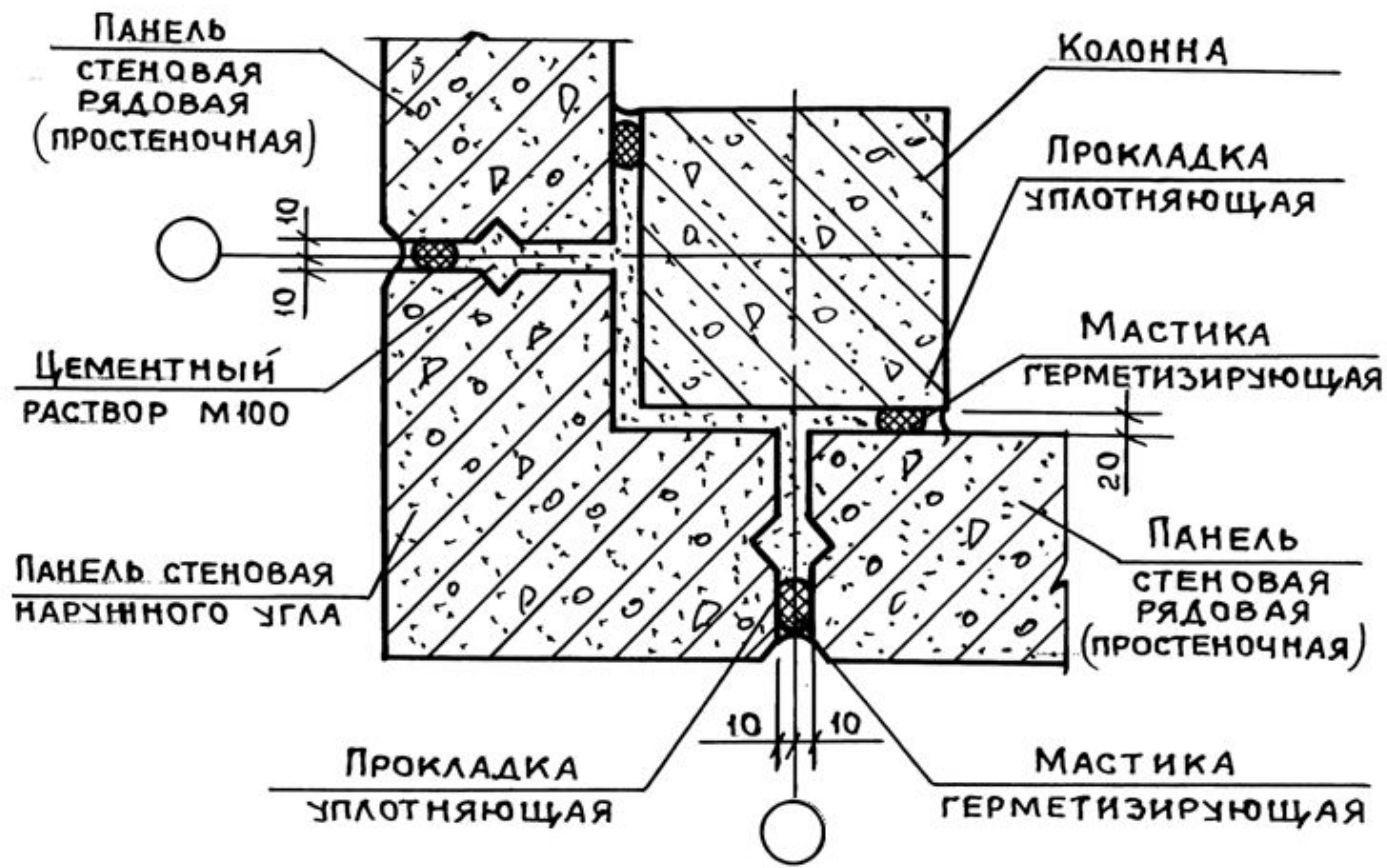
Крепление верха панелей



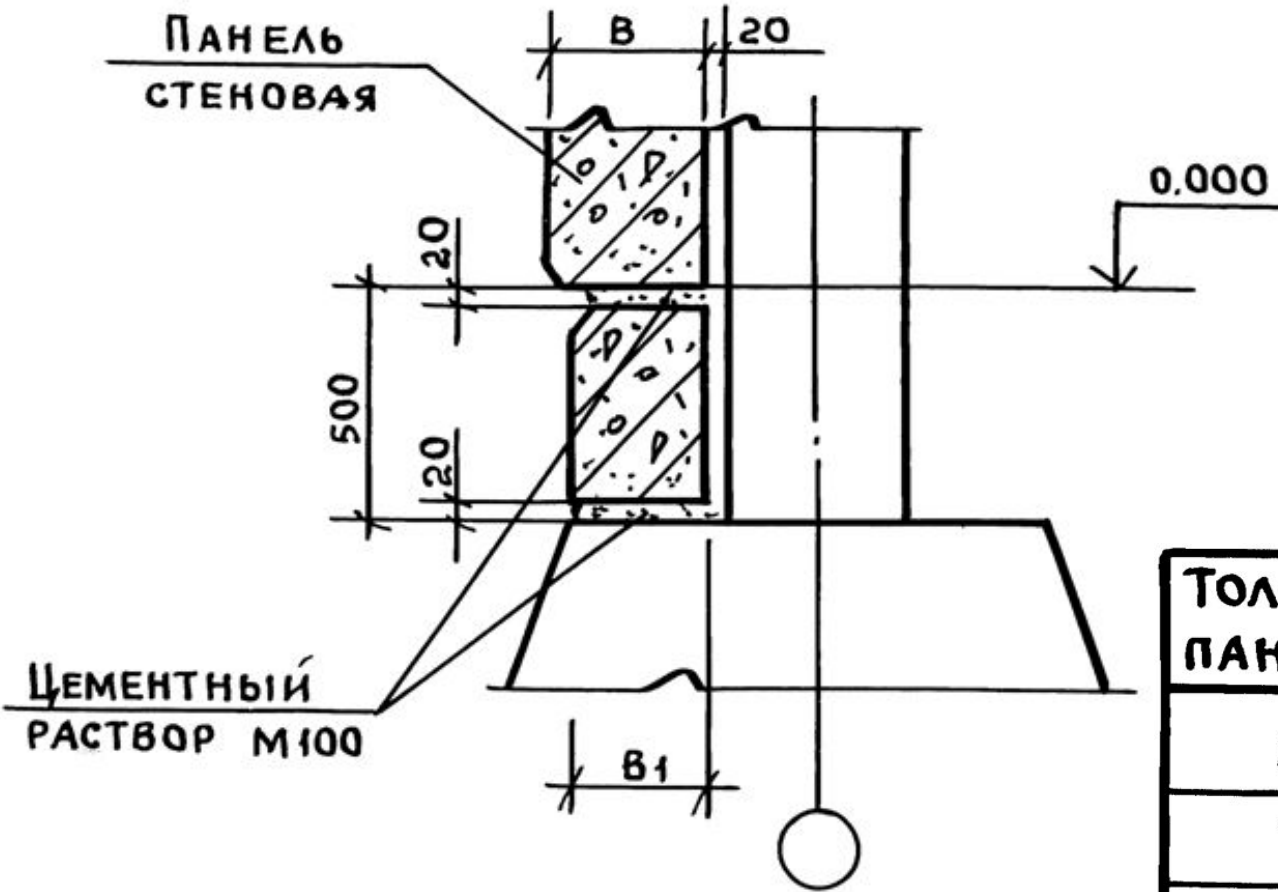
Крепление низа панелей



Угол здания



ЦОКОЛЬ



ТОЛЩИНА ПАНЕЛИ „В”	ТОЛЩИНА ЦОК. БАЛКИ „В ₁ ”
250	250
300	
350	350
400	



