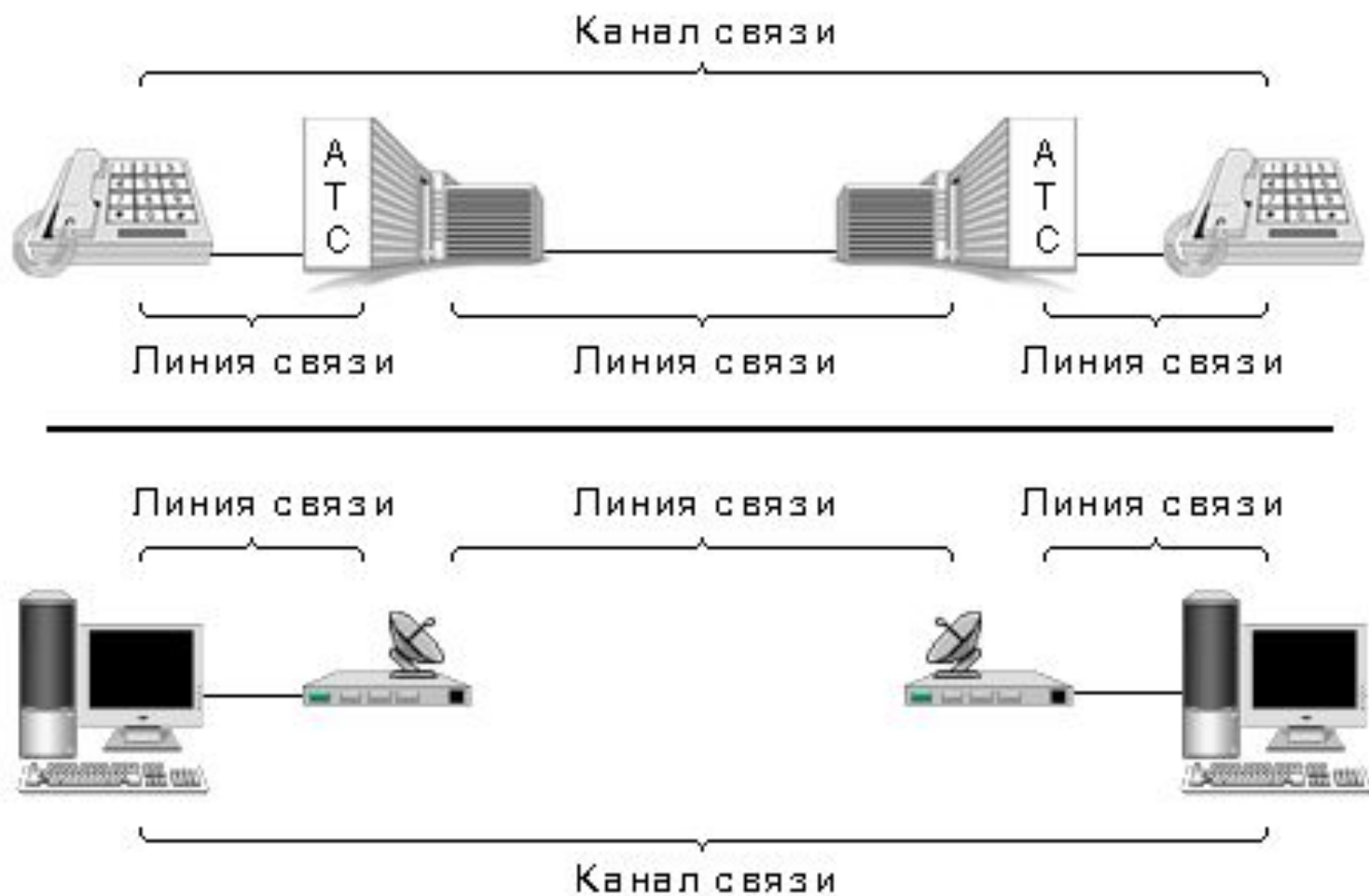


# Канал связи



**Канал связи** ([англ.](#) *channel, data line*) — система технических средств и среда распространения сигналов для передачи сообщений (не только данных) от источника к получателю (и наоборот). Канал связи, понимаемый в узком смысле (**тракт связи**), представляет только физическую среду распространения сигналов, например, физическую линию связи.

Используют следующие характеристики канала

- Эффективно передаваемая полоса частот  $\Delta F$
- Динамический диапазон  $D = 10 \lg \frac{P_{max}}{P_{min}}$
- Волновое сопротивление;
- Пропускная способность;
- Помехозащищённость  $A = 10 \lg \frac{P_{min \text{ signal}}}{P_{noise}}$
- Объём  $V_k$

# АНТЕННЫ

**Антенна** — устройство — устройство для излучения или приёма электромагнитных волн.

Антенны в зависимости от назначения подразделяются на приемные, передающие и приемопередающие.

В качестве численной характеристики направленных свойств антенны вводится коэффициент направленного действия (КНД). **Коэффициент направленного действия** – это число, которое показывает во сколько раз мощность излучения антенны в данном направлении больше мощности излучения гипотетической изотропной (ненаправленной) антенны, отнесенной к единице телесного угла при условии равенства мощностей излучения обеих антенн.

**Коэффициент усиления** антенны есть число, которое показывает, во сколько раз мощность излучения антенны в данном направлении больше мощности излучения изотропной антенны, отнесенной к единице телесного угла, при условии равенства мощностей, подводимых к антеннам.

**Коэффициент полезного действия (КПД)** антенны – отношение мощности излучения антенны к мощности, подводимой к антенне.

# АНТЕННЫ

$$S_r(r) = \frac{P_\Sigma}{4\pi r^2},$$

$P_\Sigma$  – излучаемая мощность

$$A = \frac{\lambda^2}{4\pi} G \qquad A = \frac{\lambda^2}{4\pi}$$

В первом случае –  $EIRP = P_T G_T$

Во втором случае –  $ERP = \frac{P_T G_T}{1,64}$

$$ERP = EIRP - 2,15 \text{ дБ}$$

# Значения ширины луча параболической антенны

Диаметр зеркала, м	Ширина луча, градусы
0,5	3,5
0,75	2,33
1,0	1,75
1,5	1,166
2,0	0,875
2,5	0,7
5,0	0,35

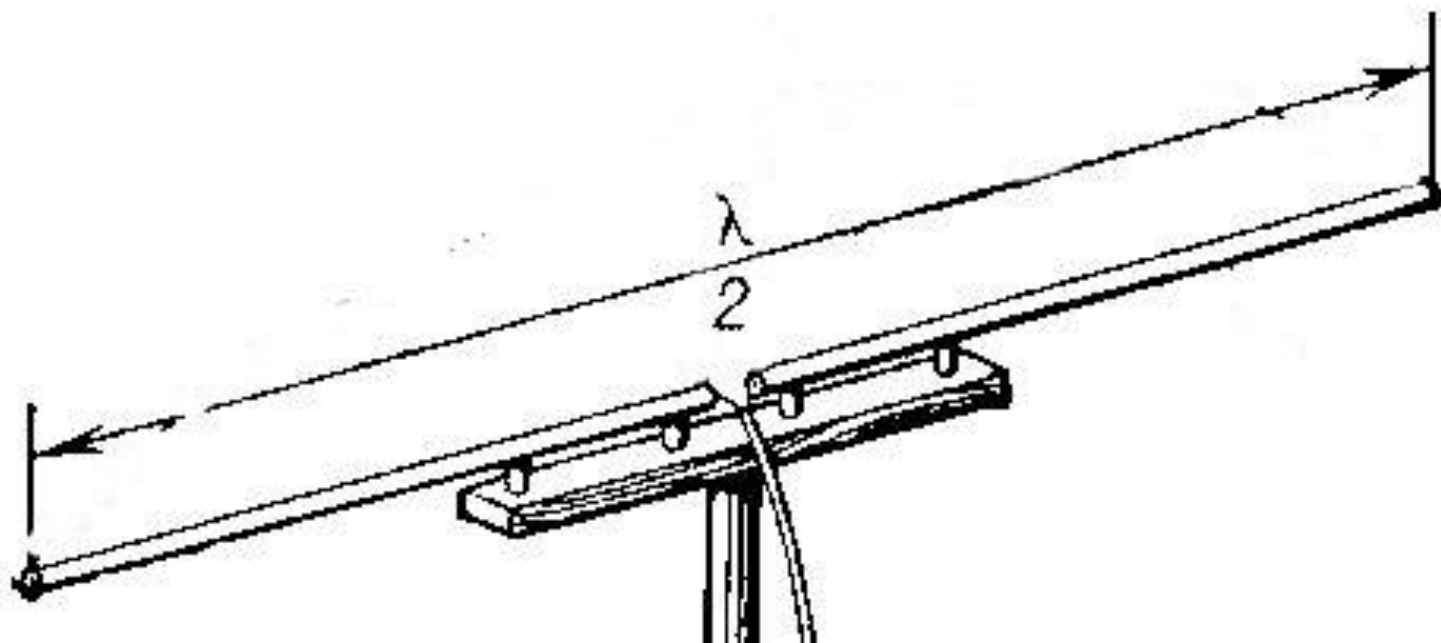


# Коэффициенты усиления

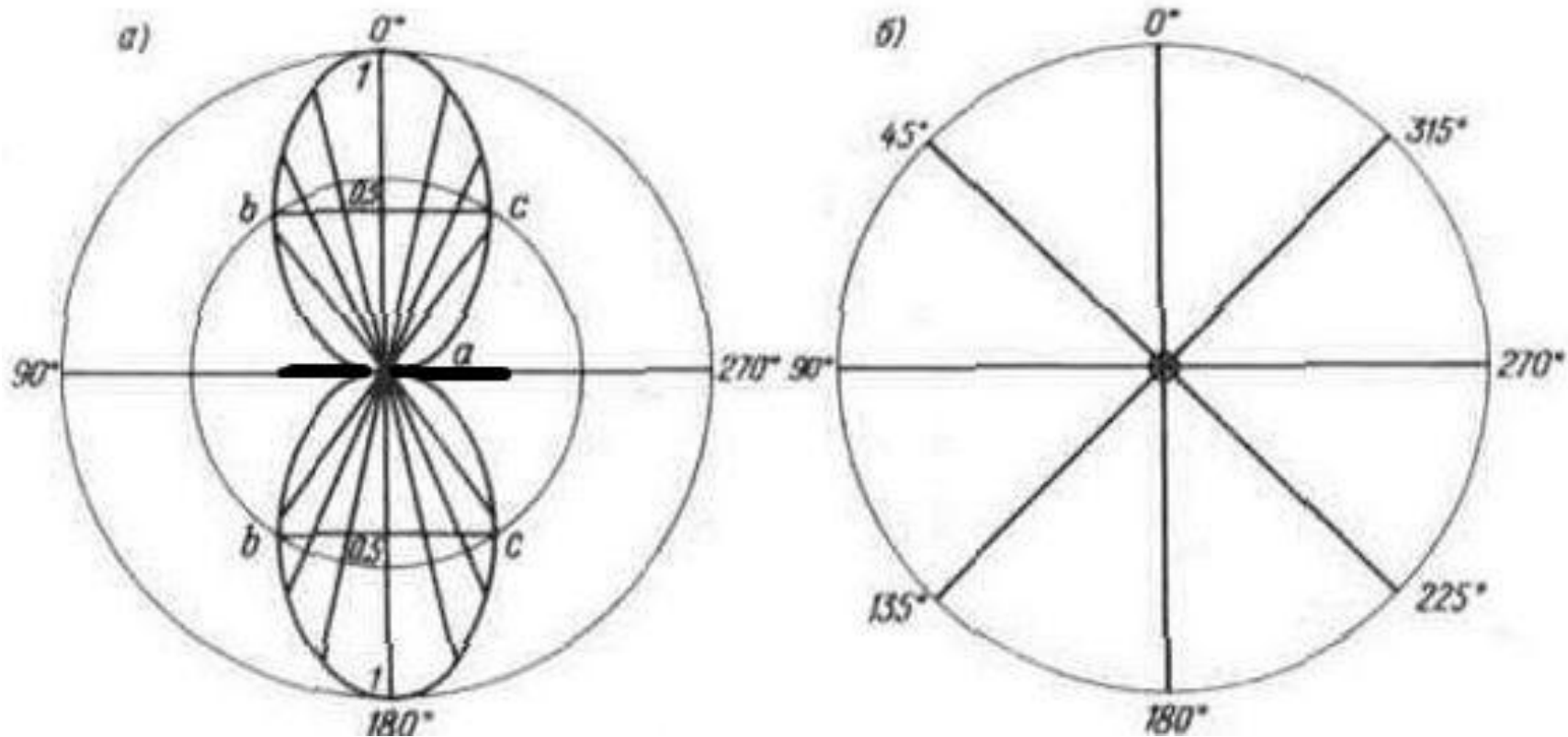
Тип антенны	Эффективная площадь, $\text{м}^2$	Коэффициент усиления
Изотропный излучатель	$\lambda^2 / 4\pi$	1
Элементарный диполь	$1,5\lambda^2 / 4\pi$	1,5
Полуволновый диполь	$1,64\lambda^2 / 4\pi$	1,64
Рупорная антенна (площадь раскрыва $A$ )	$0,81A$	$10A / \lambda^2$
Зеркальная (с параболическим отражателем)	$0,56A$	$7A / \lambda^2$
Турникетная	$1,15\lambda^2 / 4\pi$	1,15

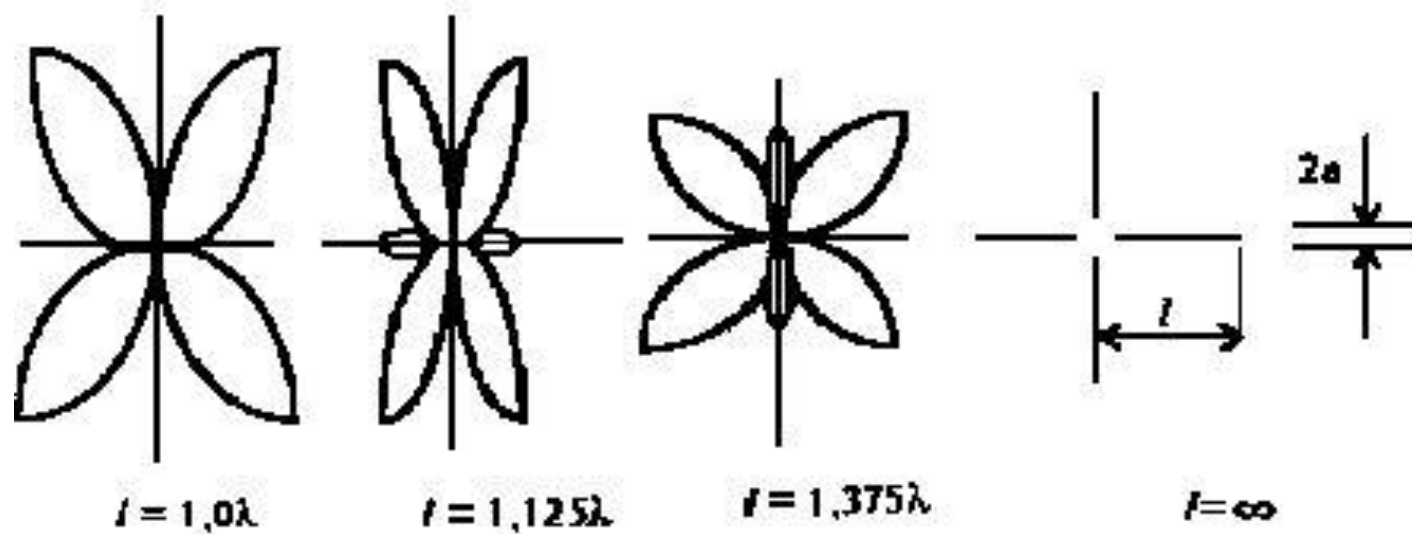
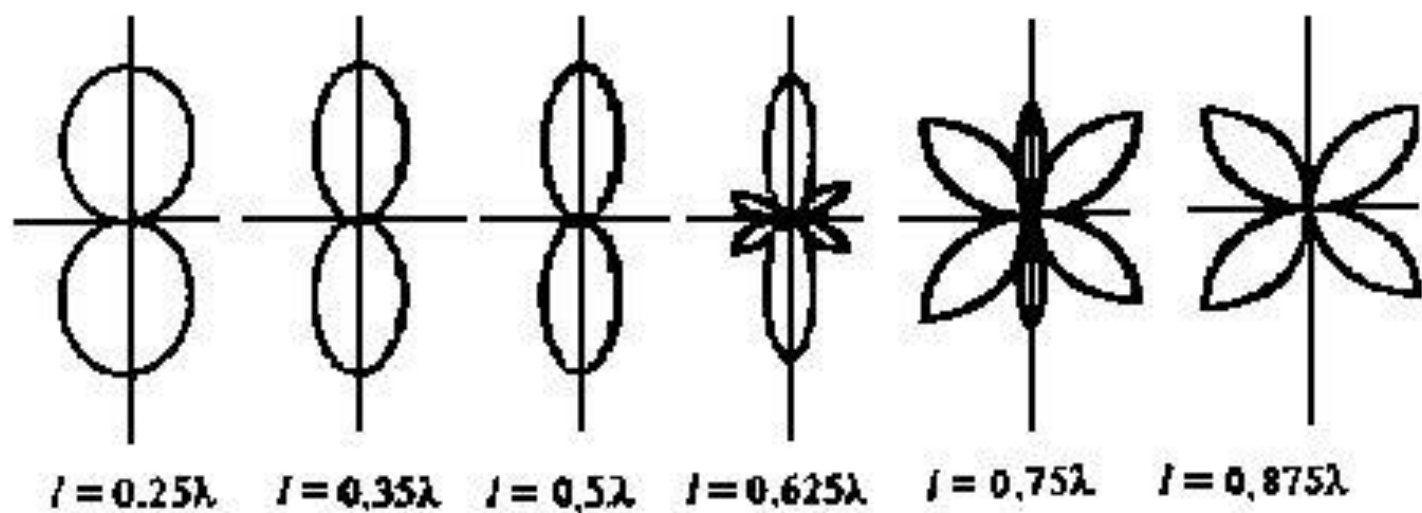
# Типы антенн

# Симметричный вибратор

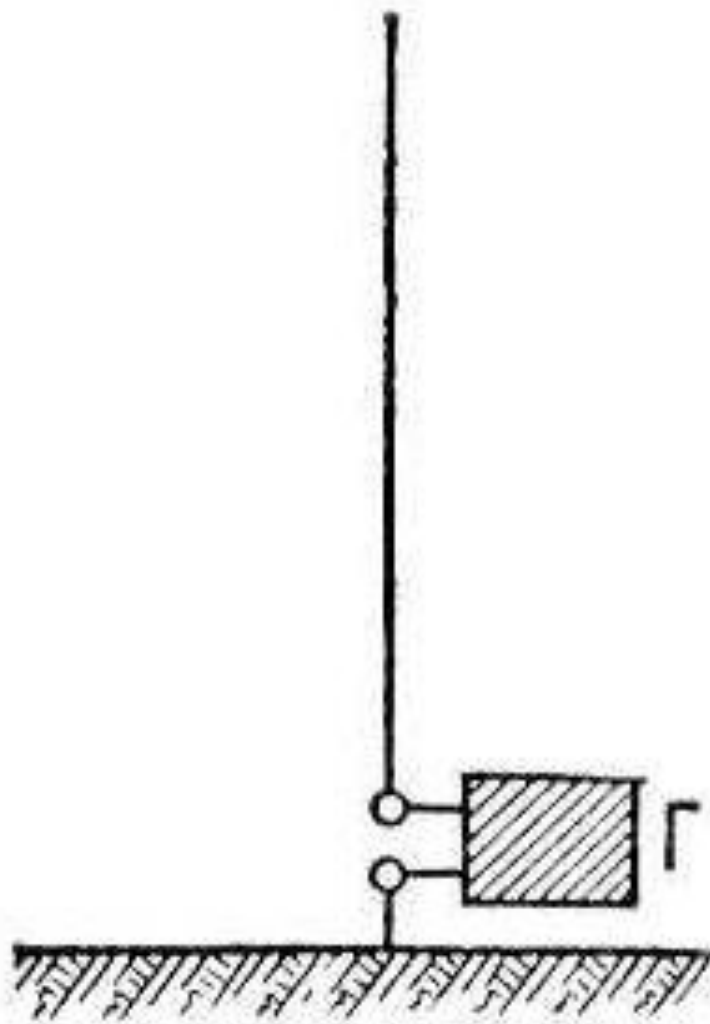


# Диаграмма направленности симметричного вибратора

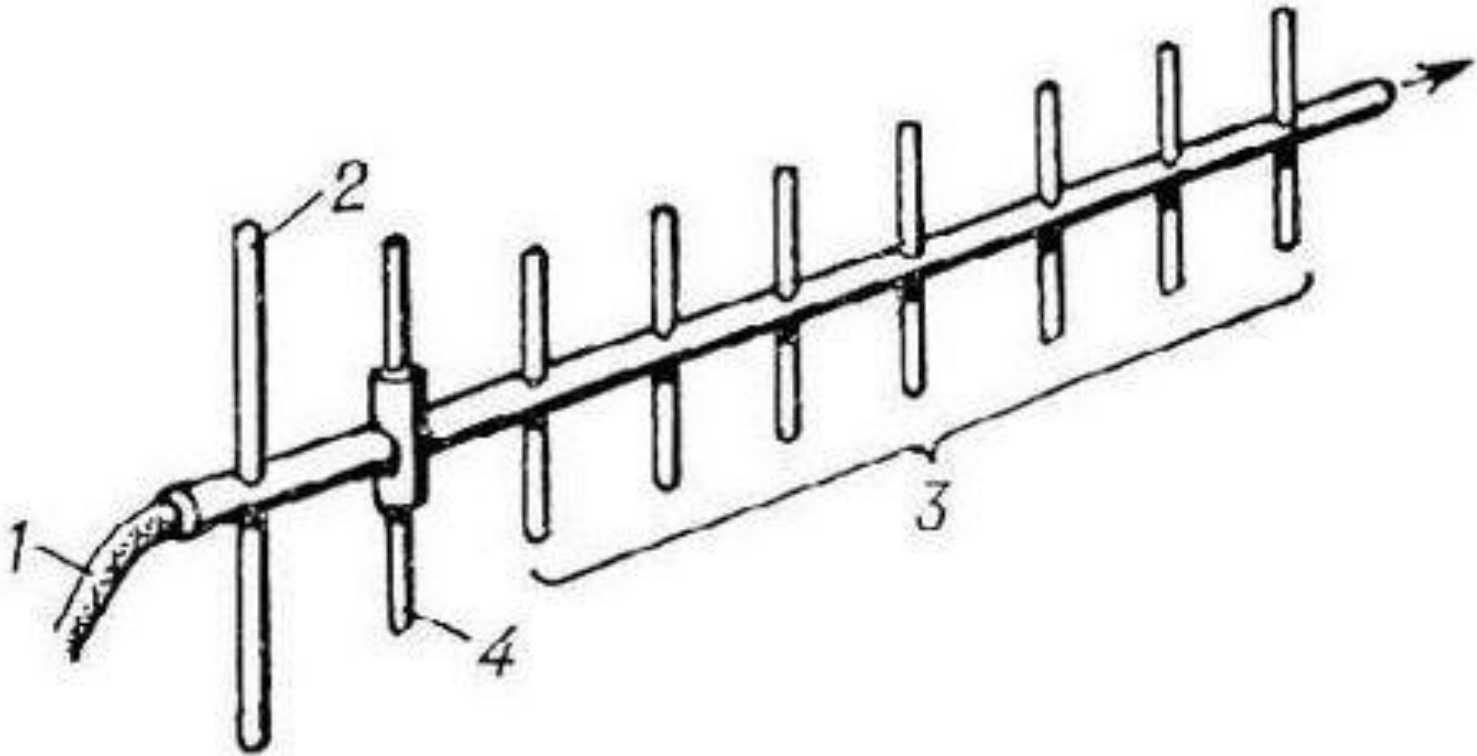


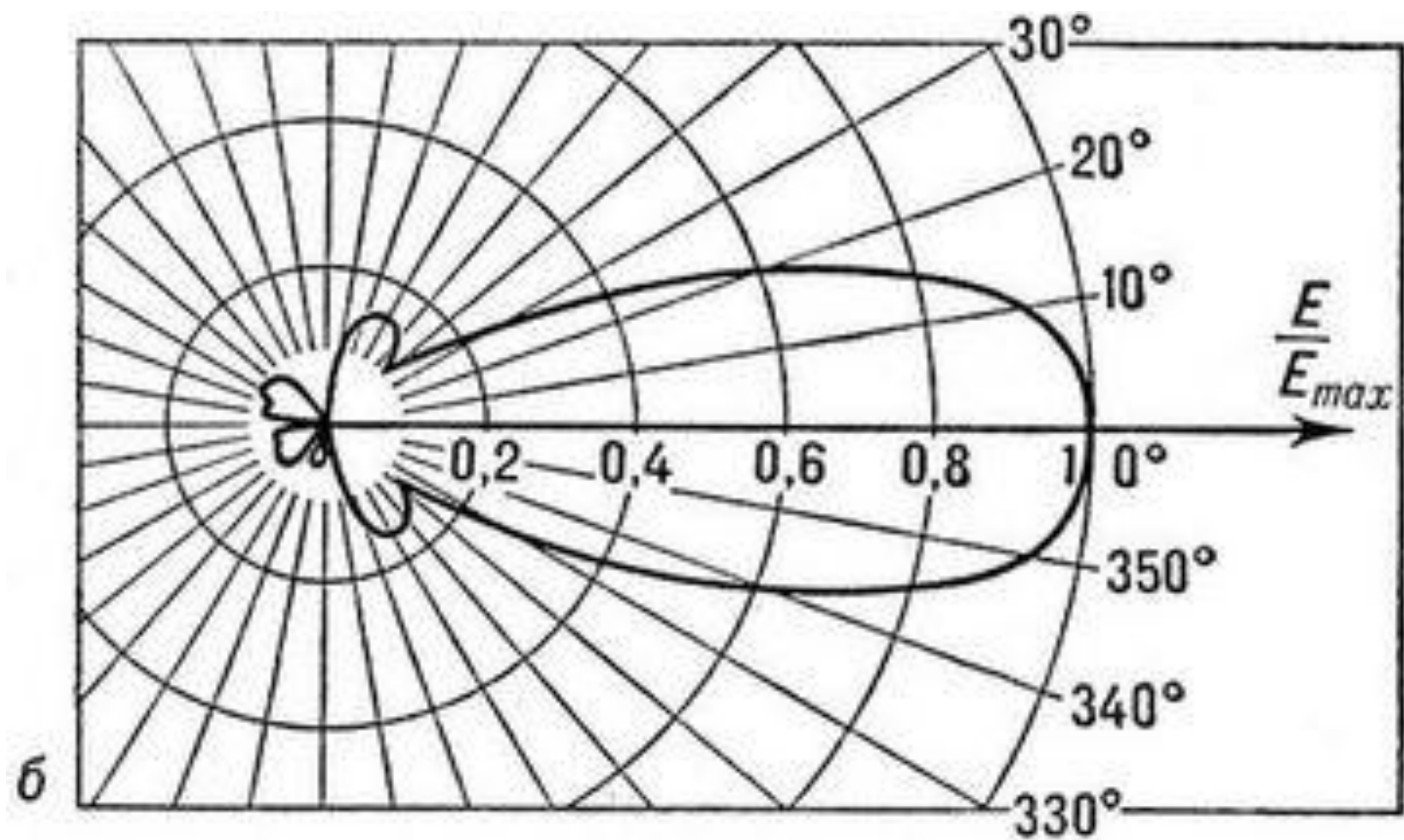


# Несимметричный вибратор



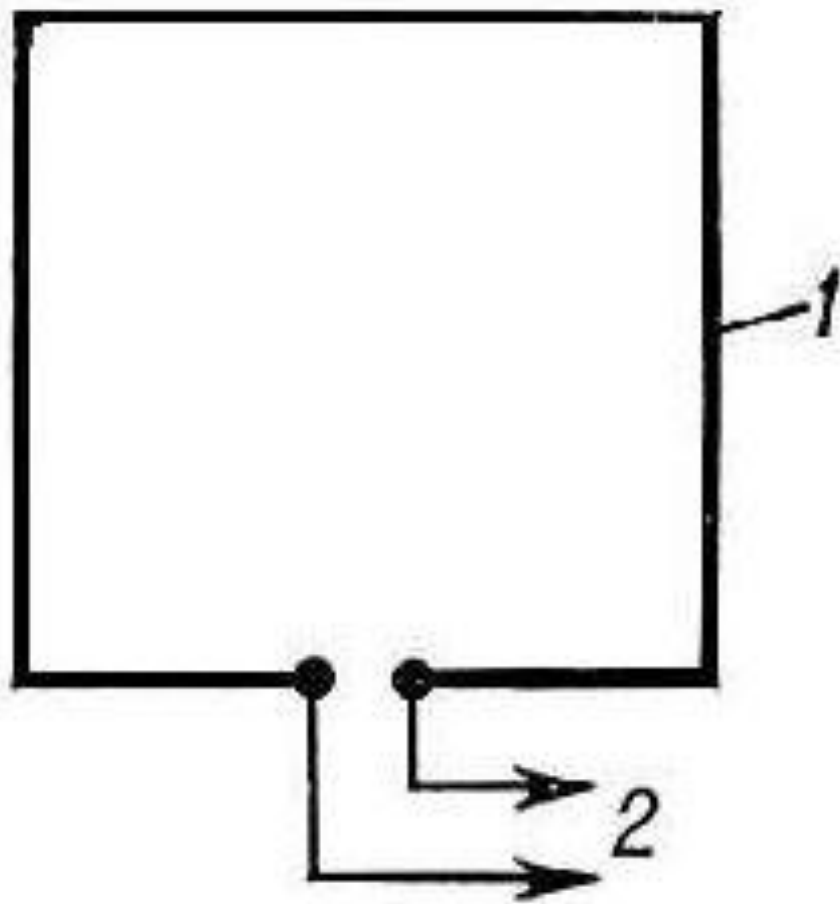
# Антенна волновой канал







# Рамочная антенна



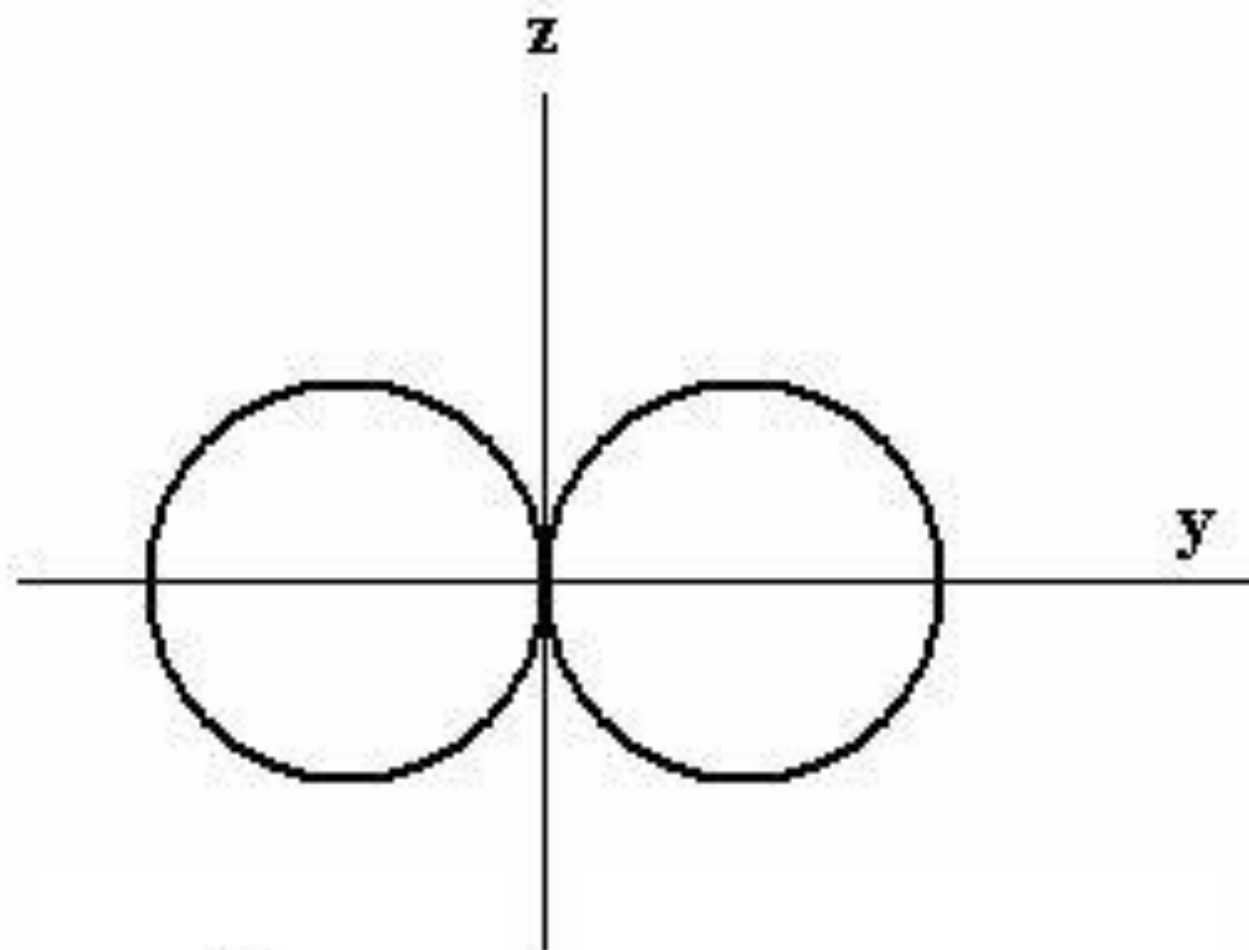
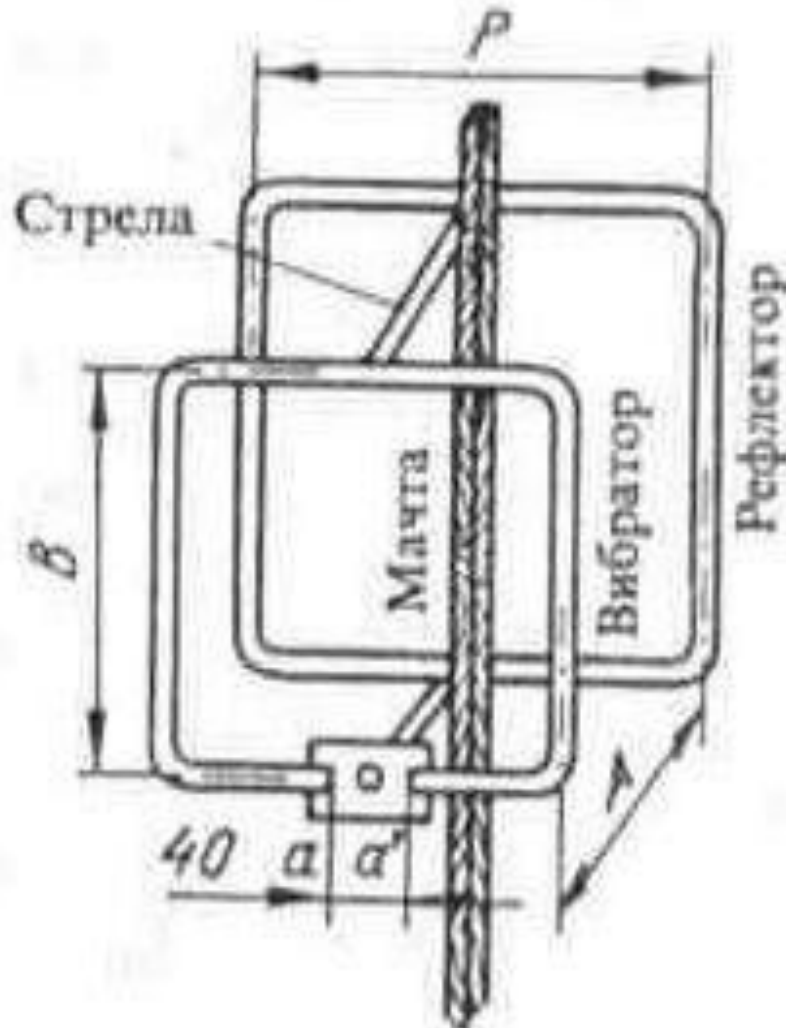
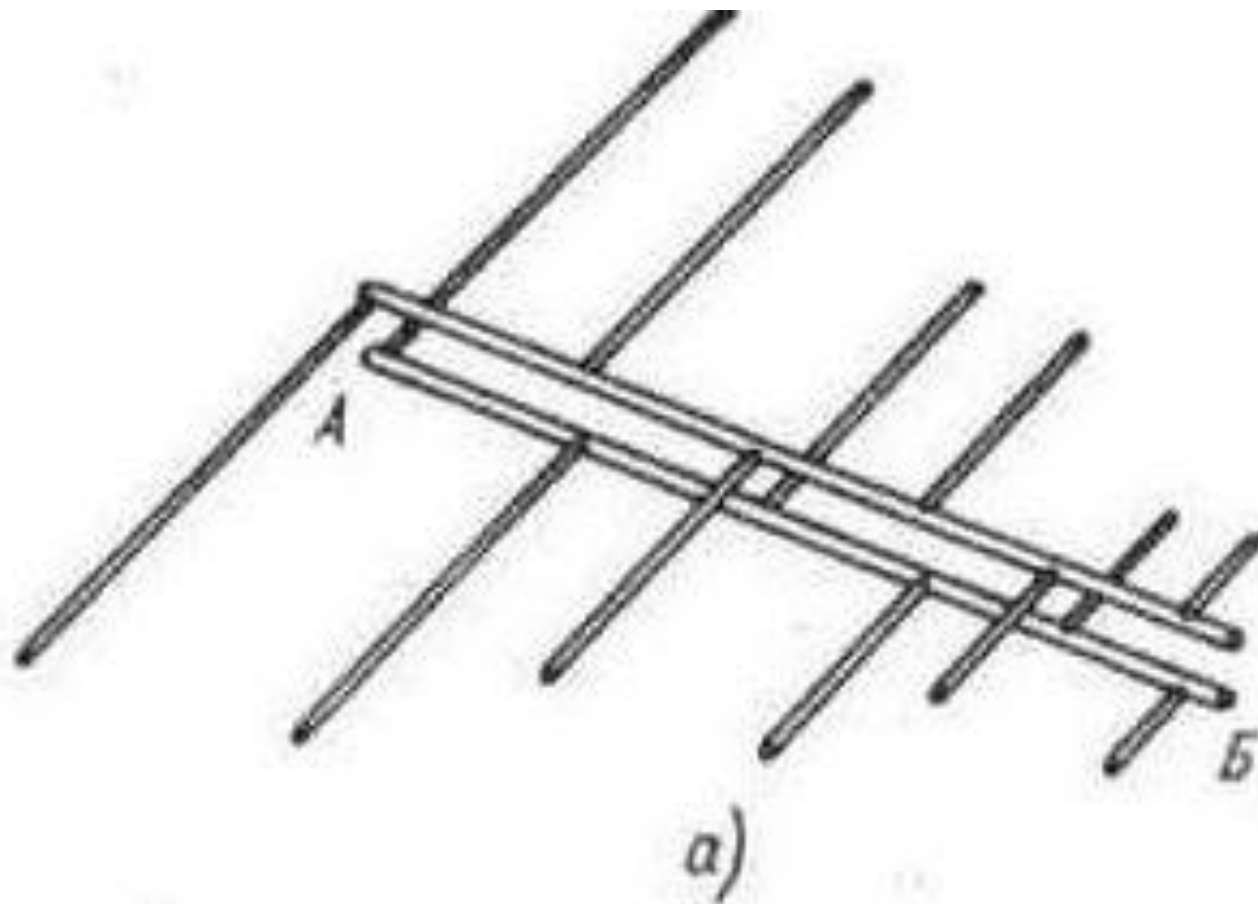


Диаграмма направленности

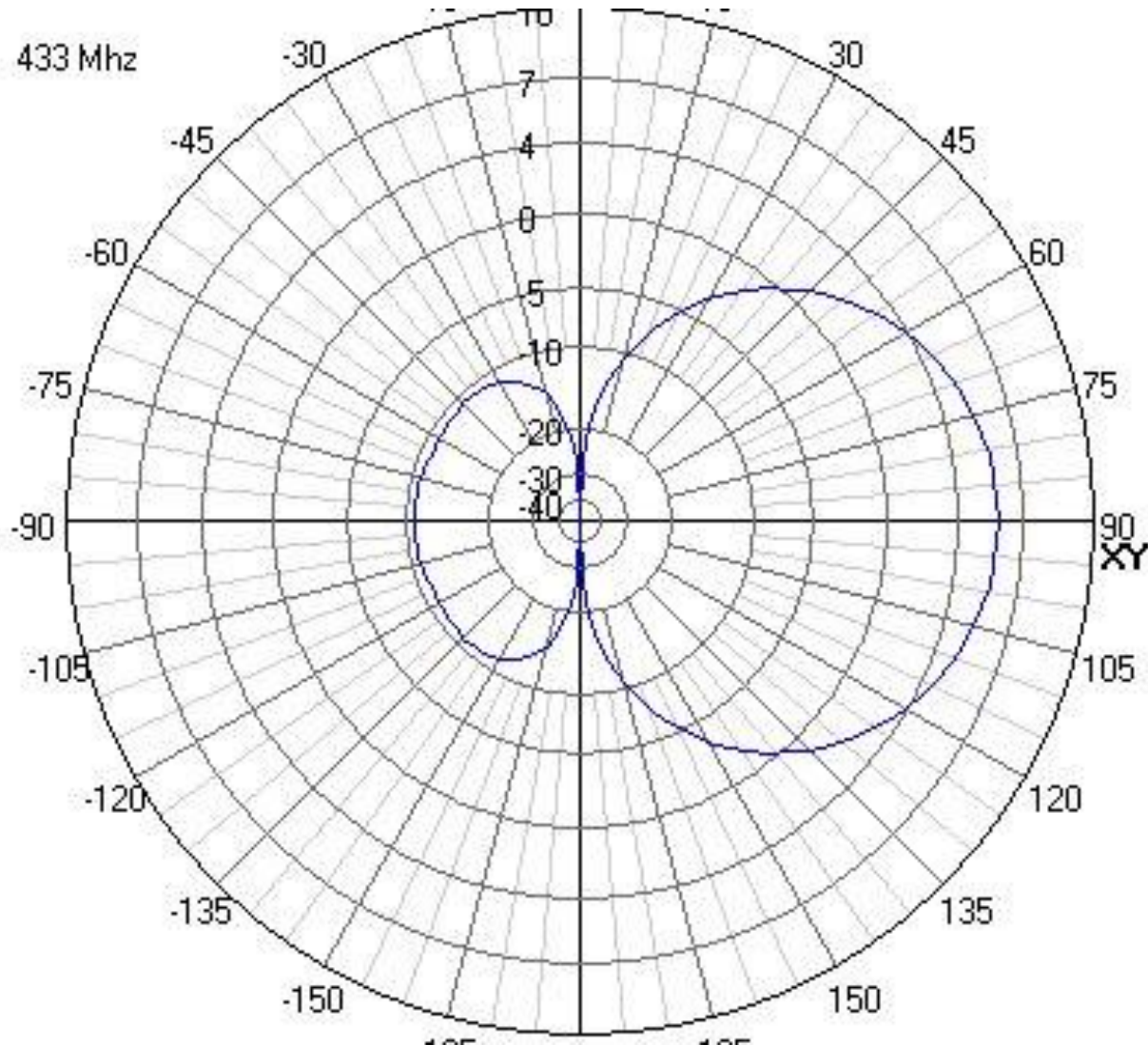
# Рамочная антенна с рефлектором



# Логопериодическая антенна



# Диаграмма направленности

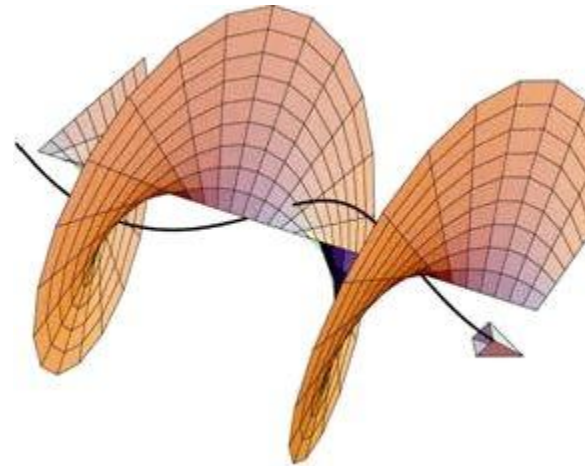
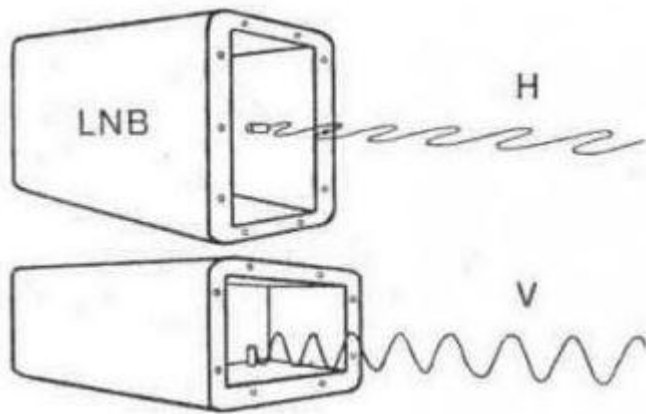




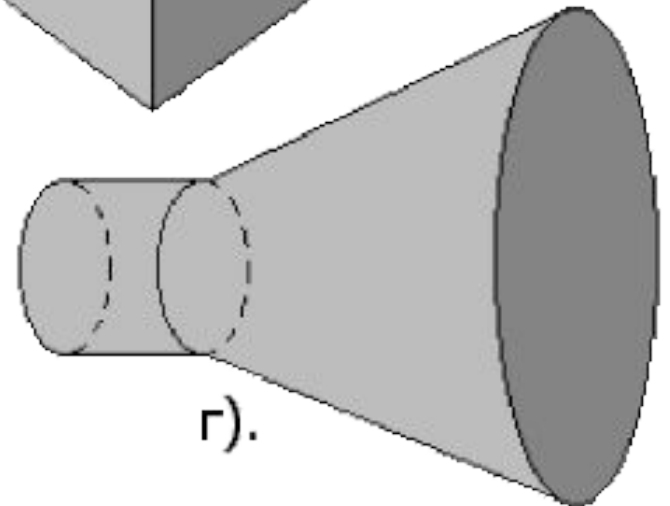
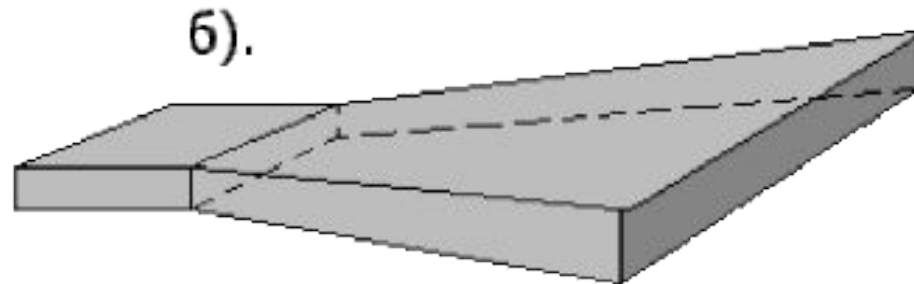
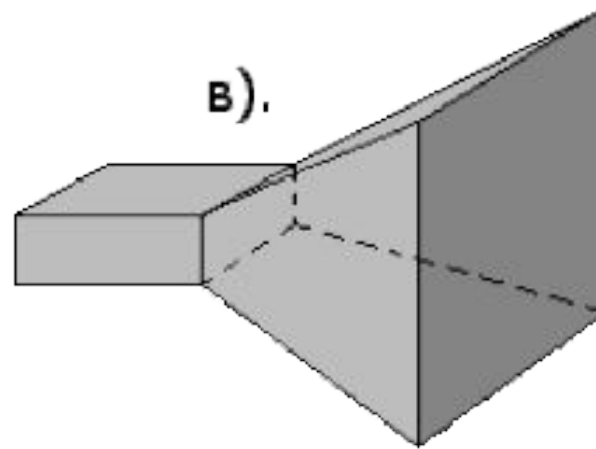
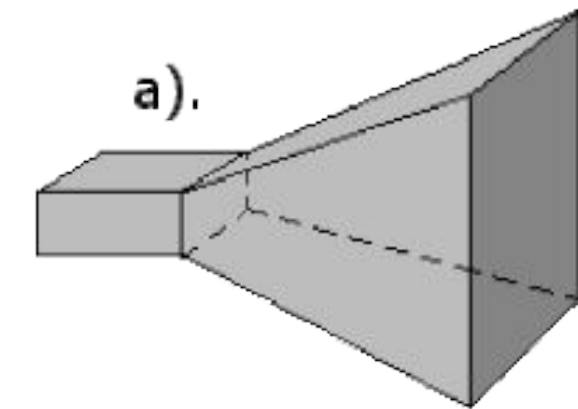
**Примеры логопериодических антенн**

**Поляризация** — это направленность вектора электрической составляющей электромагнитной волны в пространстве.

Различают: вертикальную, горизонтальную и круговую поляризацию.



# Рупорные антенны





# Спутниковые антенны



# Соотношение сигнал/шум

$$E_b / N_0$$

# Причины потерь

1. Потери, связанные с ограничением полосы канала.
2. Межсимвольная интерференция.
3. Модуляционные потери.
4. Интермодуляционные искажения.
5. Поляризационные потери.
6. Пространственные потери.
7. Помехи соседнего канала.
8. Атмосферные и галактические шумы.
9. Собственные шумы приемника.
10. Потери в антенно-фидерном тракте.

$$S_r(r) = \frac{P_\Sigma}{4\pi r^2}$$

$$P_R = S_r(r)A = \frac{P_T A}{4\pi r^2}, \quad G = \frac{4\pi}{\lambda^2} A \quad A = \frac{\lambda^2}{4\pi}$$

$$P_R = \frac{P_\Sigma}{(4\pi r / \lambda)^2} = \frac{P_\Sigma}{L} \quad L = (4\pi r / \lambda)^2 \quad P_R = \frac{P_T G_R G_T}{L}$$

$$P_R = \frac{P_T G_T A_R}{4\pi r^2},$$

$$P_R = \frac{P_T A_T A_R}{\lambda^2 r^2},$$

$$P_R = \frac{P_T A_T G_R}{4\pi r^2},$$

$$P_R = \frac{P_T G_T G_R \lambda^2}{(4\pi r)^2}.$$

$$L = \frac{P_T}{P_R}$$

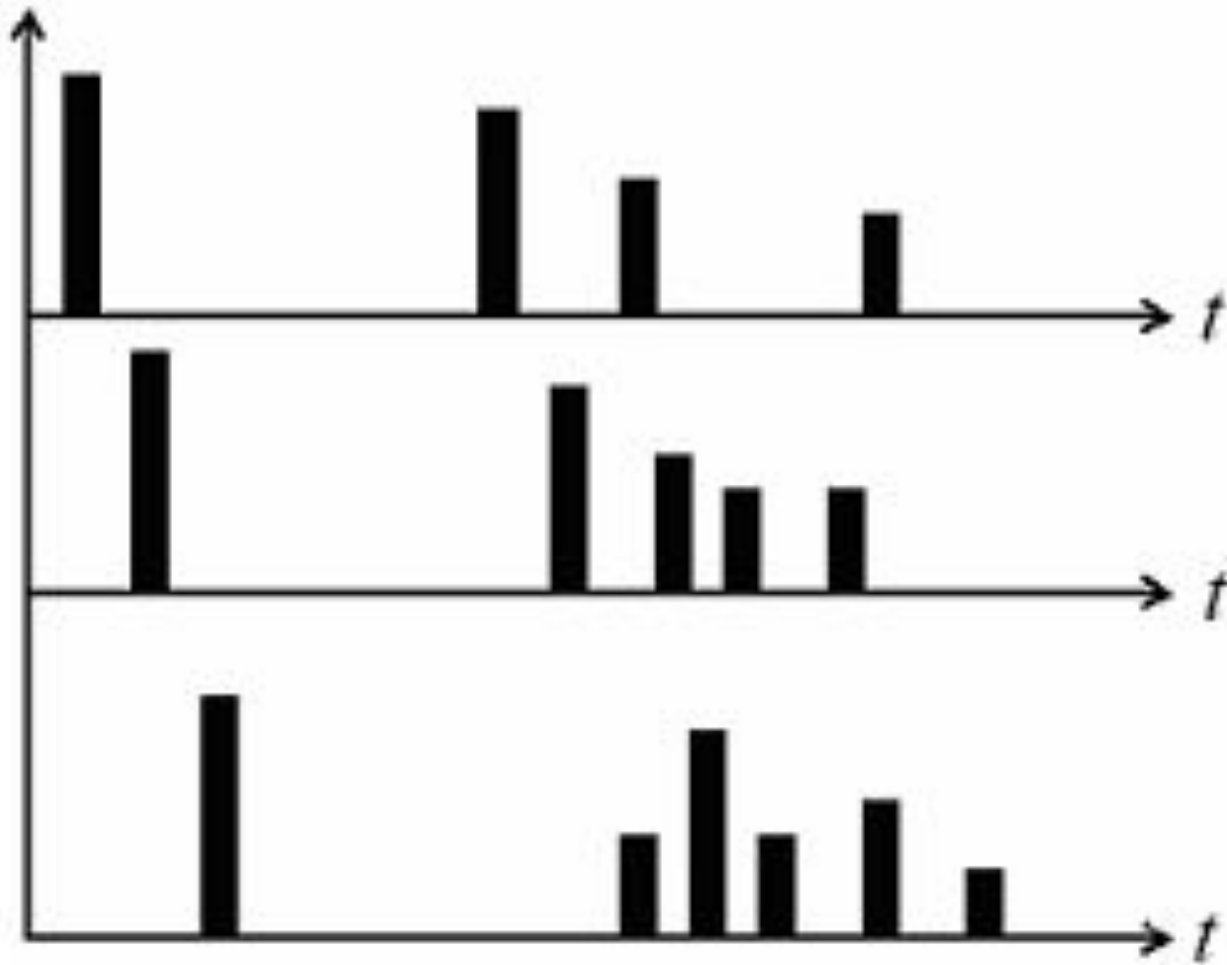
$$L, \text{ dB} = 10 \lg \frac{P_T}{P_R}$$

$$L, \text{ dB} = 20 \lg(4\pi r / \lambda) = 20 \lg(f) + 20 \lg(r) - 147,56$$

$$L, \text{ dB} = 20 \lg(f, \text{ MHz}) + 20 \lg(r, \text{ km}) - 10 \lg(G_T) - 10 \lg(G_R) + 32,44$$

$$r_{\text{max}} = \sqrt{\frac{P_T G_T G_R}{P_{R \text{ min}}}} \cdot \frac{\lambda}{4\pi} = \sqrt{\frac{P_T G_T G_R}{P_{R \text{ min}}}} \cdot \frac{c}{4\pi f}$$

# Характеристика канала связи



$$s(t) = \text{Re}[s_l(t)e^{i\omega t}]$$

$$x(t) = \sum_n \alpha_n(t) s(t - \tau_n(t)),$$

$$x(t) = \text{Re} \left\{ \left[ \sum_n \alpha_n(t) e^{-i\omega \tau_n(t)} s_l(t - \tau_n(t)) \right] e^{i\omega t} \right\}$$

$$r_l(t) = \sum_n \alpha_n(t) e^{-i\omega \tau_n(t)} s_l(t - \tau_n(t)),$$

$$h(\tau; t) = \sum_n \alpha_n(t) e^{-i\omega \tau_n(t)} \delta(t - \tau_n(t)),$$



$$H(\omega, t) = \int_{-\infty}^{\infty} h(\tau; t) e^{-i\omega\tau} d\tau.$$

В многолучевых каналах наблюдаются изменения во времени фаз сигналов  $\theta_n(t)$ . При определенных соотношениях фаз сигналы, приходящие вдоль разных траекторий могут взаимно компенсироваться, при других – усиливаться. Наблюдаемые вариации амплитуды принимаемого сигнала, обусловленные нестационарностью канала, называются **замираниями**.

**Законом распределения** случайной величины называется всякое соотношение, устанавливающее связь между возможными значениями случайной величины и соответствующими им вероятностями. Закон распределения может иметь разные формы

# Некоторые понятия

**Математическое ожидание  $M(X)$**  называется средняя величина  
возможных значений

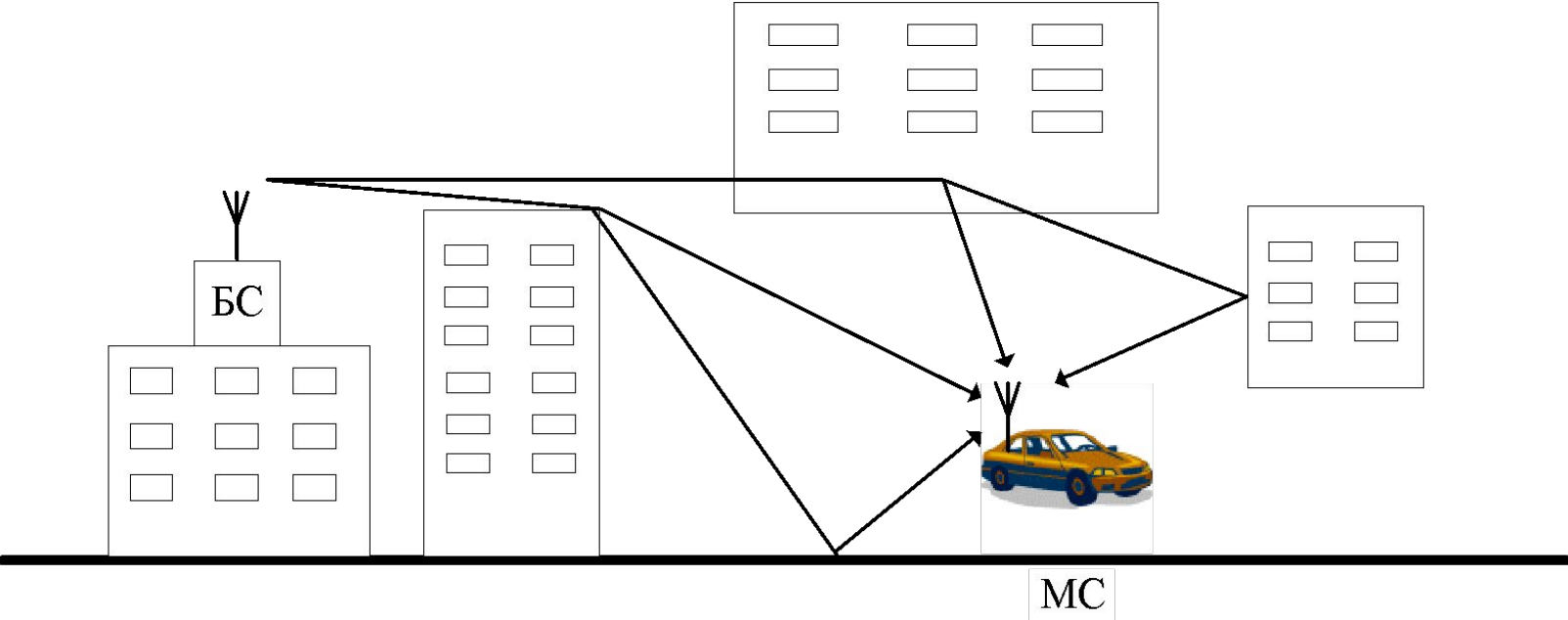
случайных величин, взвешенных по их вероятности.

Выражается формулой:

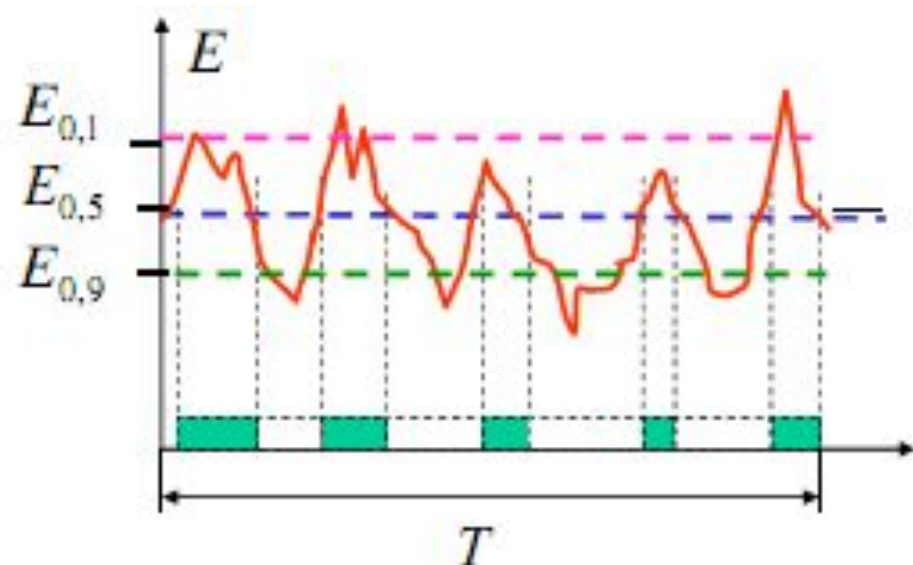
$$M(X) = \sum_{i=1}^{\infty} x_i p_i,$$

# Замирания сигналов

# Современные системы связи



**Замирания** – флуктуации амплитуды сигнала во времени. Это случайный процесс с квазипериодом от долей секунды до десятков минут.



**Уровень сигнала в ДБ**

$$E_{\text{дБ}} = 20 \lg \frac{E_{\text{мкВ/м}}}{1 \text{ мкВ/м}}$$

$E_{0,9}$  – уровень, превышаемый в течение 90% времени;

$E_{0,5}$  – уровень, превышаемый в течение 50% времени  
(медианный уровень);

$E_{0,1}$  – уровень, превышаемый в течение 10% времени.

Глубина замираний – это разность уровней

$$(E_{0,1} - E_{0,9}), \text{ дБ}$$

# Причины замирания сигналов

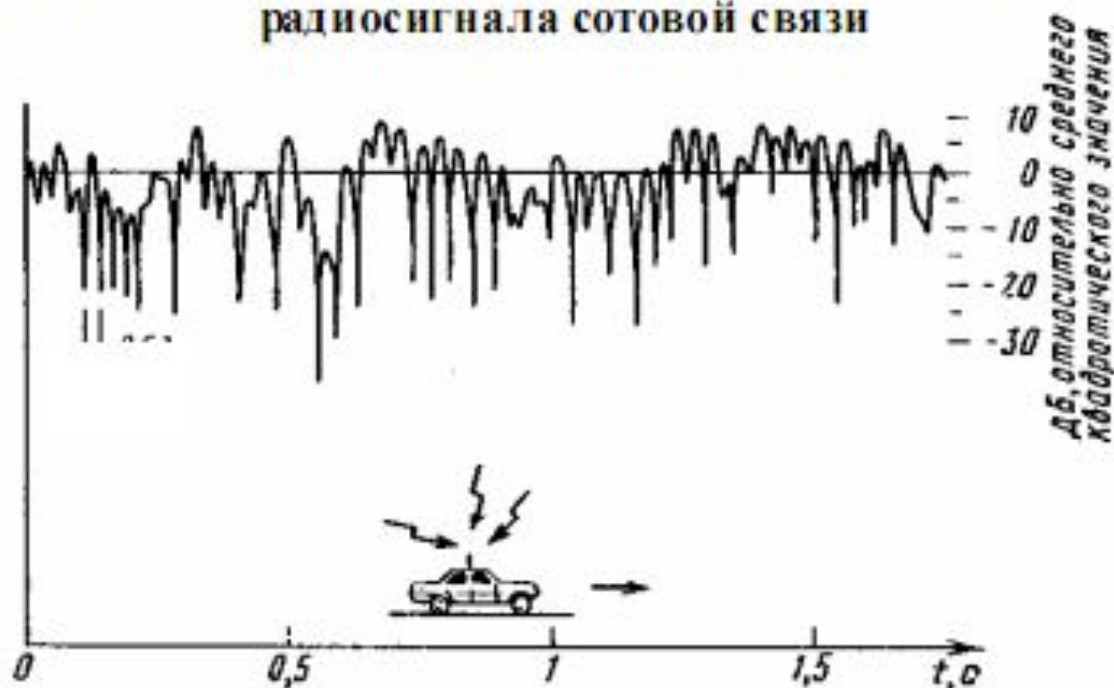
1. Распространение радиоволн до точки приема по разным траекториям. При этом в точке приема наблюдается многолучевая структура поля, которая приводит к **интерференционным** замираниям. Такие замирания обычно имеют место в диапазонах: СЧ, ВЧ, ОВЧ, УВЧ, СВЧ, КВЧ.

2. Случайные изменения условий ослабления сигнала на трассе из-за Экранирующего действия Земли, которое меняется в зависимости от условий рефракции, т.е. метеоусловий. Такие замирания обычно имеют место в диапазонах: УВЧ, СВЧ, КВЧ.

3. Случайные изменения поляризации принимаемого поля. При этом возникает рассогласование поляризации приемной антенны и принимаемого поля. Такие замирания называют **поляризационными**. Они обычно проявляются в диапазонах: УВЧ, СВЧ, КВЧ.



## Пример временной зависимости уровня мощности принимаемого радиосигнала сотовой связи



*Глубина замираний уровня сигнала - до 40 дБ:*

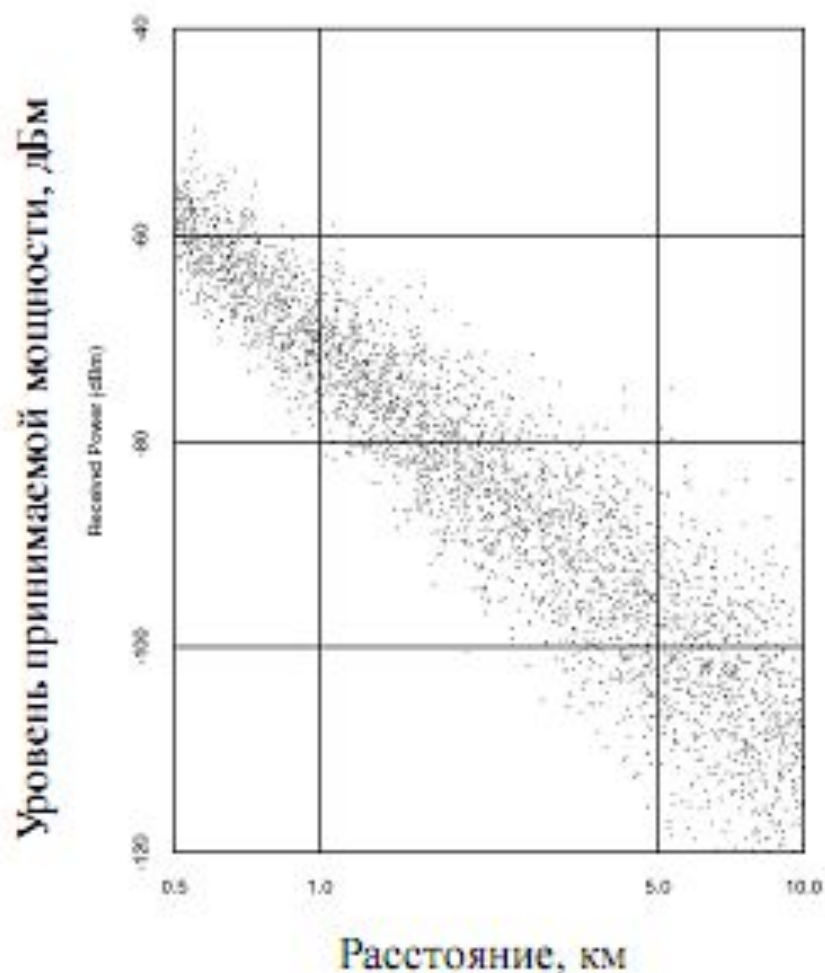
*10 дБ - превышение над медианным уровнем, 30 дБ - провалы ниже медианного уровня.*

*Период флуктуаций во времени порядка: 10 мс при  $V=50$  км/час; 5 мс при  $V=100$  км/час.*

*Частота замираний глубиной 10 - 30 дБ: 5...50 провалов в 1 с при  $V=50$  км/час.*

*Средняя продолжительность замираний - 0.2...2 мс при  $V=50$  км/час*

## Пример распределения уровня мощности принимаемого сигнала от расстояния



# Быстрые замирания

Распределение Рэля

$$P(E > E_{\Pi}) = \exp\left(-0,693\left(\frac{E_{\Pi}}{E_M}\right)^2\right)$$

$P(E > E_{\Pi})$

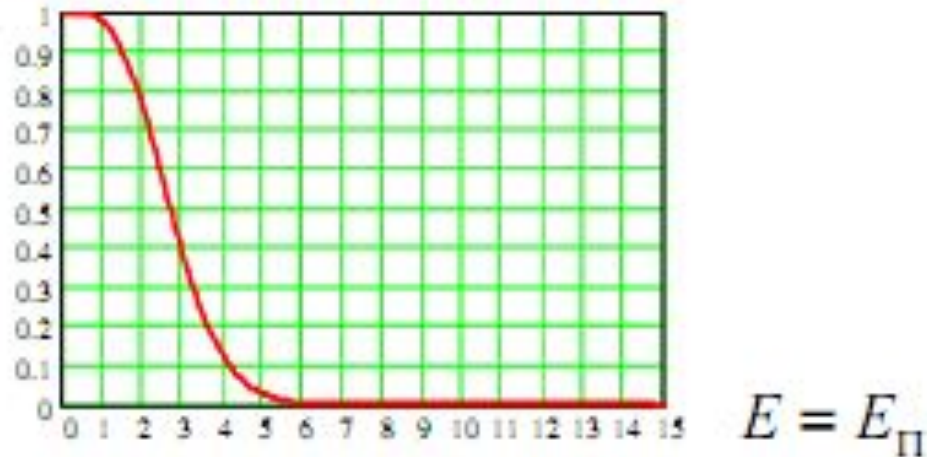


График функции распределения уровней для быстрых замираний - вероятность превышения значением  $E$  некоторого порогового уровня  $E_{\Pi}$  при медианном уровне  $E_M$

Статистическая связь замираний в двух пространственно-разнесенных точках описывается пространственной корреляционной функцией  $k(l)$ . С ростом  $l$  функция  $k(l)$  убывает. Замирания статистически независимы, если  $k(l)=0,37$ . Соответствующее значение  $l = l_M$  называется масштабом пространственной корреляции замираний

