

Военная кафедра

Учебная дисциплина

«Устройство бронетанковой техники»

Раздел № 1 «Конструкция бронетанковой техники»

по военно-учетной специальности

«Организация эксплуатации и ремонта бронетанковой
техники»



Старший преподаватель
Цикла материальной части
подполковник запаса
**Герасимов Сергей
Дмитриевич**

Тема № 13. Ходовая часть.

Порядок прохождения темы:

Номер и наименование занятий	Вид занятия	Время
Занятие №1 «Ходовая часть танка».	Групповое.	2 часа.
Занятие №2 «Практические работы по техническому обслуживанию ходовой части».	Практическое.	2 часа.
	Самостоятельная подготовка.	2 часа.

Занятие №1. «Ходовая часть танка».

Учебные цели:

- 1. Изучить назначение, техническую характеристику и общее устройство гусеничного движителя.**
- 2. Изучить назначение, техническую характеристику и общее устройство системы подрессоривания.**

Учебные вопросы:

- 1. Назначение, техническая характеристика, расположение, крепление, общее устройство и работа гусеничного движителя.**
- 2. Назначение, техническая характеристика, расположение, крепление, общее устройство и работа системы подрессоривания.**
- 3. Характерные неисправности и техническое обслуживание ходовой части.**
- 4. Особенности устройства ходовой части других образцов БТВТ.**

1 Учебный вопрос.

Назначение, техническая характеристика, расположение, крепление, общее устройство и работа гусеничного движителя.

Ходовая часть - это совокупность узлов и механизмов, поддерживающих корпус танка и обеспечивающих его движение.

Ходовая часть танка состоит из:

- **гусеничного движителя;**
- **системы подрессоривания.**

Гусеничный двигатель – механизм гусеничной машины, с помощью которого обеспечивается ее движение.

Техническая характеристика:

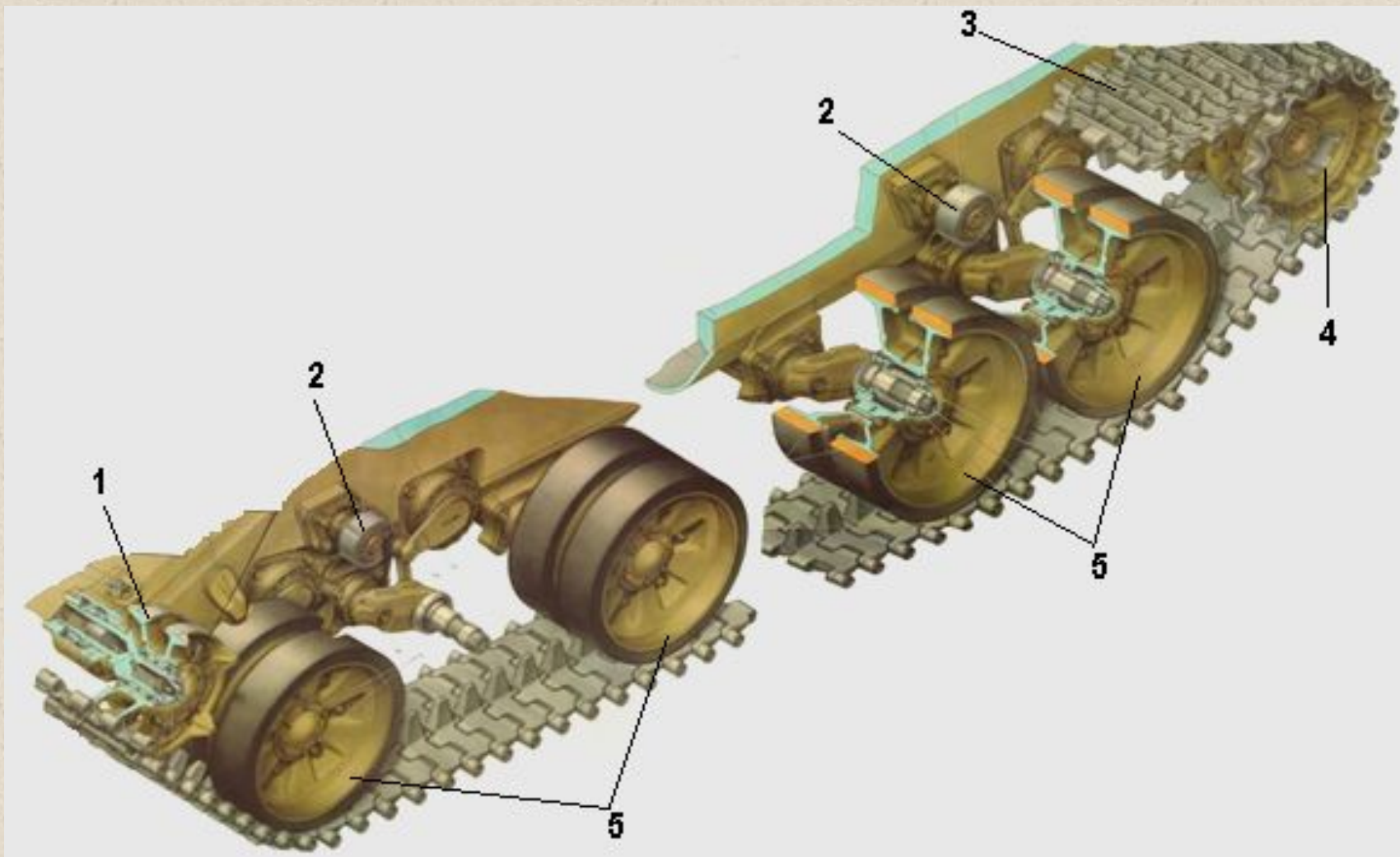
Тип двигателя	гусеничный с задним расположением ведущих колес
Тип гусеницы	металлическая с резинометаллическим шарниром (РМШ) или с открытым металлическим шарниром (ОМШ) и цевочным зацеплением

Количество траков в гусенице РМШ (шт)	97
Ширина гусеницы (мм)	580
Шаг зацепления гусеницы (мм)	137
Масса одной гусеницы с РМШ (кг)	1780
Масса трака с РМШ (кг)	16.648
Запас хода по гусенице (км): - с ОМШ - с РМШ	1500-2500 4500-6000
Тип ведущего колеса	с двумя съёмными венцами
Количество зубьев в венце (РМШ) (шт)	14
Масса ведущего колеса (кг)	193
Тип направляющего колеса	цельнометаллическое, литое

Масса направляющего колеса в сборе с кривошипом (кг)	197
Тип опорного катка	двухскатный с наружной амортизацией
Количество опорных катков (шт)	12
Масса опорного катка (кг)	177
Тип поддерживающих катков	однобандажные с внутренней амортизацией
Количество поддерживающих катков (шт)	6
Масса поддерживающего катка (кг)	31

Гусеничный движитель состоит:

- два ведущих колеса;
- две гусеницы;
- два направляющих колеса с механизмами натяжения;
- двенадцать опорных катков;
- шесть поддерживающих катков.

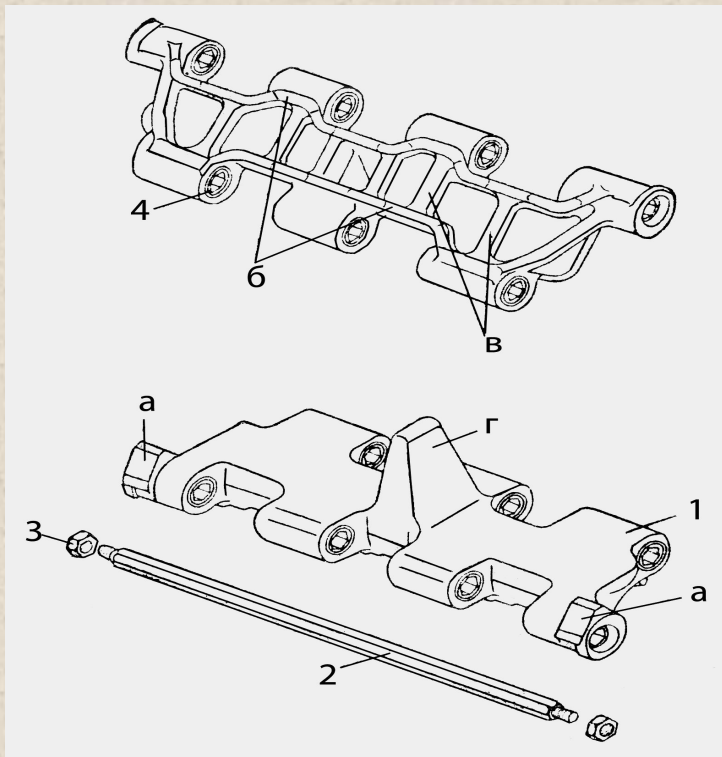


1 – ведущее колесо: 2 – поддерживающие катки;
3 – гусеница: 4 – ведущие колесо; 5 – опорные катки.

Гусеница - замкнутая цепь из шарнирно соединенных звеньев – траков.

Трак гусеницы с РМШ представляет собой стальную отливку имеющую:

- гребень;
- семь проушин (4 с одной и 3 с другой стороны);
- ребра жесткости;
- грунтозацепы (с наружной стороны).



1 – трак; 2 – палец; 3 – гайка; 4 – втулка; а – проушина
цевки; б – грунтозацепы; в – ребра; г – гребень

В проушины трака запрессованы резинометаллические втулки, устраняющие трение скольжения в шарнирах (заменяя его трением внутри резиновых втулок), снижают динамическую нагруженность трансмиссии и ходовой части, улучшают проходимость по мягким грунтам. Крайние проушины четырехпроушинной стороны являются цевками и входят в зацепление с зубьями венцов ведущих колес.

Траки соединены шестигранными пальцами. На обоих концах пальца выполнена резьба для навинчивания гаек, удерживающих палец от осевых перемещений. Гайки затягиваются специальным динамометрическим ключом (момент затяжки гаек 35 – 41 кгс-м).

Расстояние между центрами пальцев называется **шагом зацепления** гусеницы. Гусеничные бывают мелкозвенчатые и крупнозвенчатые.

У мелкозвенчатой гусеницы ее ширина больше ее шага не менее чем в два раза.

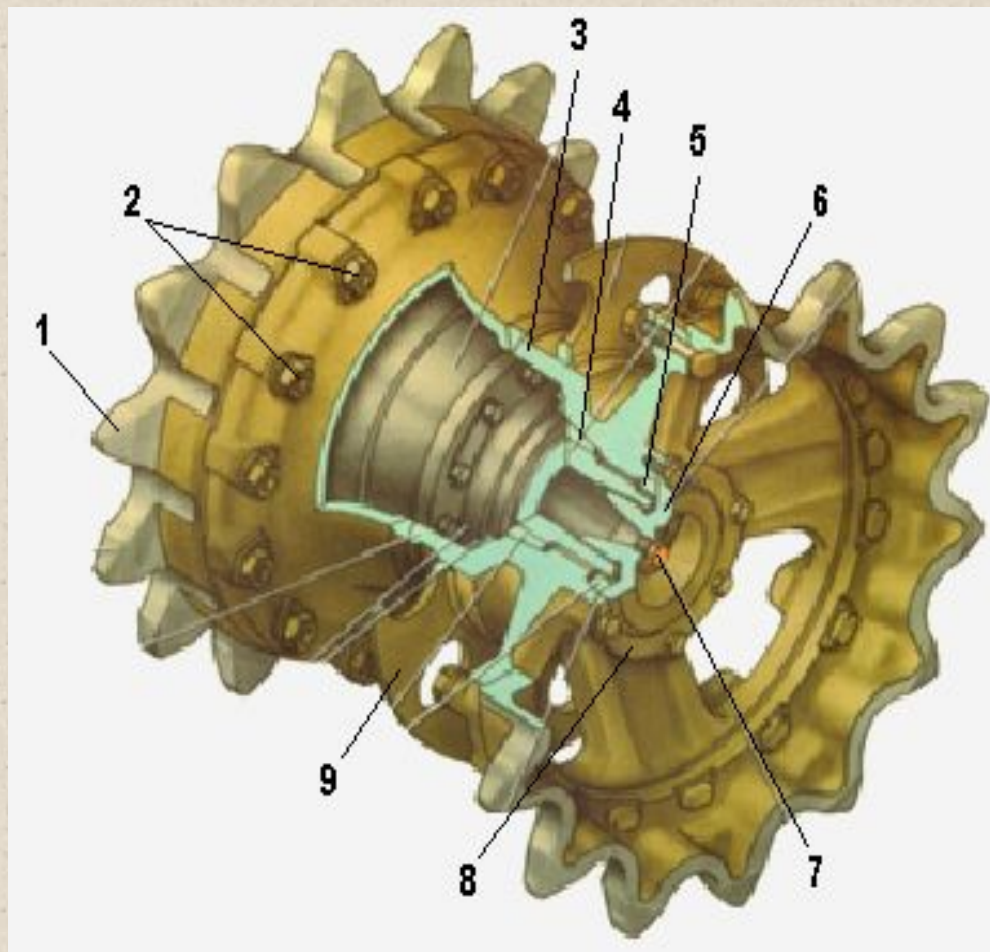
Мелкозвенчатые гусеницы по сравнению с крупнозвенчатыми обеспечивают: повышение плавности хода машин; ослабление ударов траков о ведущие и направляющие колеса, а также и о грунт в следствии меньших углов их поворота; уменьшение шума при движении танка и несколько лучшее сцепление с грунтом.

Ведущее колесо предназначено для передачи крутящего момента от силовой передачи к гусенице.

Ведущее колесо состоит:

- диск;
- два зубчатых венца.

Ведущее колесо установлено на валу бортовой передачи на шлицах и двух разрезных конусах и крепится специальной пробкой стопорящейся зубчатой шайбой. Момент затяжки пробки 400 – 450 кгс-м.

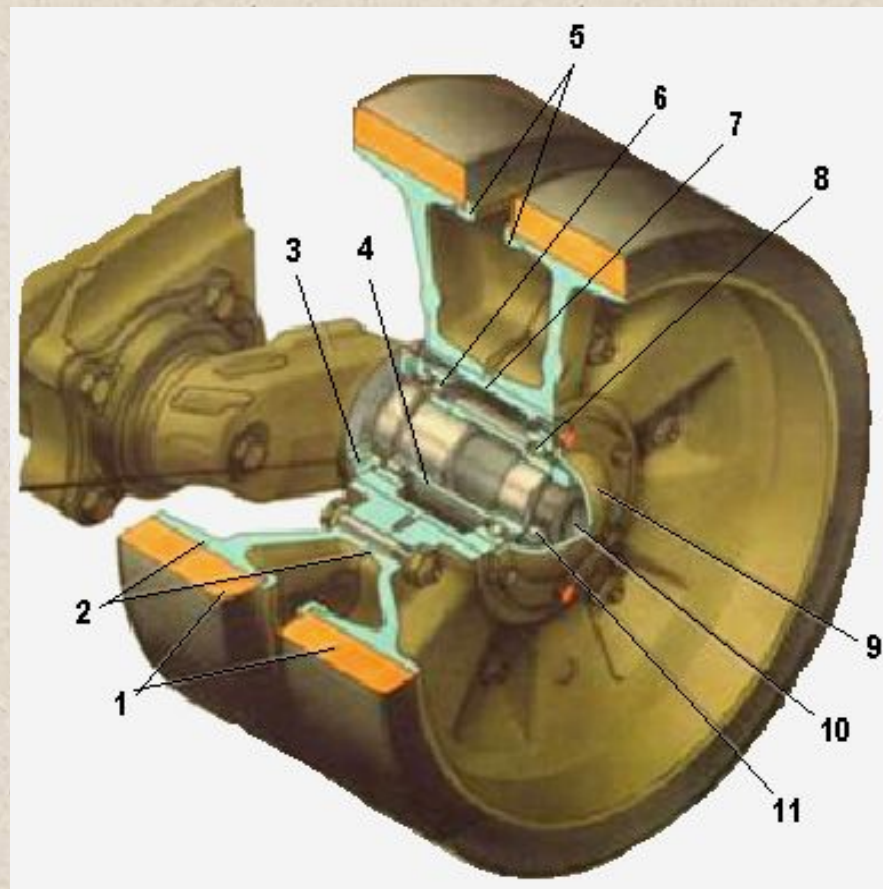


1 – зубчатый венец; 2 – болты с гайками; 3 – диск ведущего колеса; 4 – внутренний конус; 5 – наружный конус; 6 – пробка; 7 – пробка заправочного отверстия; 8 – зубчатая шайба; 9 – ограничительный диск

Опорный каток предназначен для передачи силы веса танка через гусеницы на грунт.

Опорный каток двускатный, с наружными резиновыми шинами состоит из:

- двух штампованных алюминиевых дисков;
- стальной ступицы;
- двух стальных реборд.



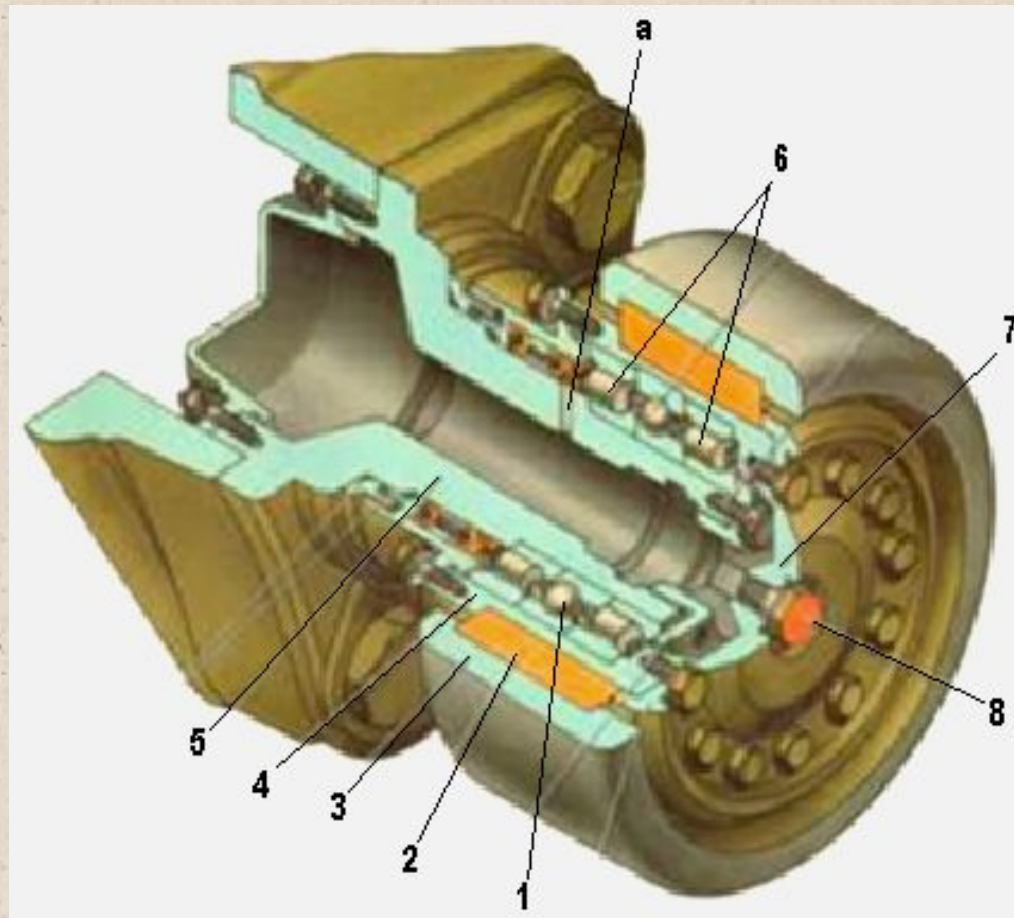
- 1 – резиновая шина; 2 – алюминиевые диски; 3 – лабиринтное уплотнение; 4 – распорная втулка; 5 – реборда;
6 – роликовый подшипник; 7 – стальная ступица;
8 – шариковый подшипник; 9 – крышка; 10 – шплинт;
11 – гайка

Поддерживающий каток предназначен для поддержания и направления верхней ветви гусеницы от провисания.

Каток односкатный с внутренней амортизацией.

Поддерживающий каток состоит из;

- ступицы с напрессованной резиновой шиной и стальным ободом;
- кронштейна;
- уплотнительной крышки.



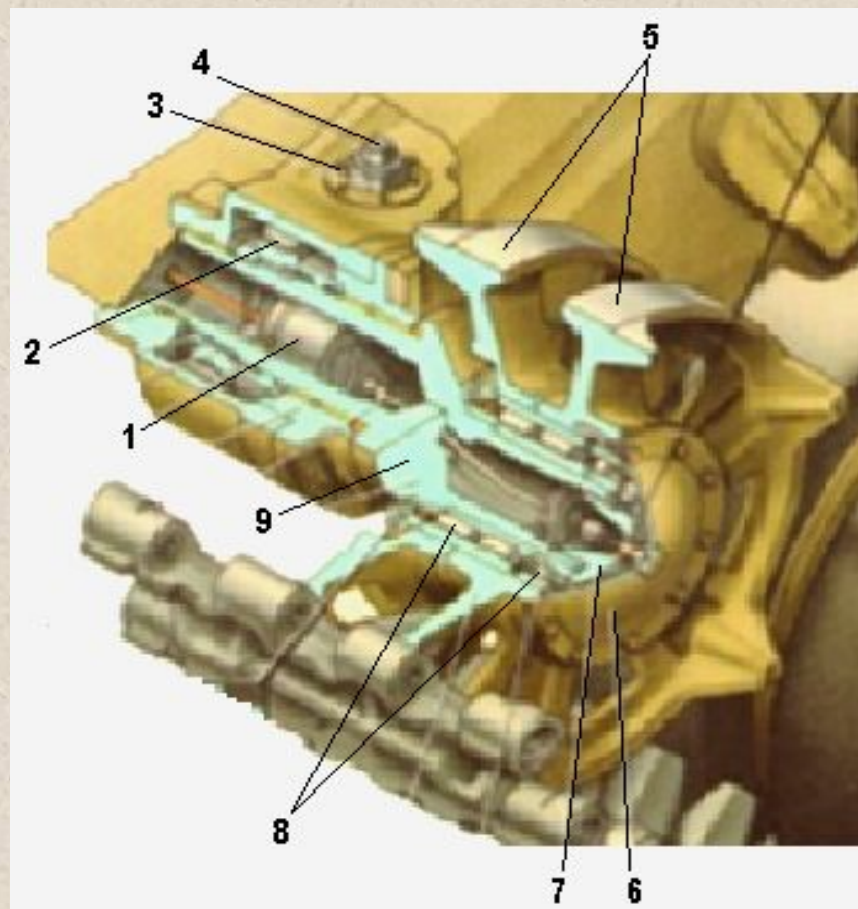
1 – шарикоподшипник; 2 – шина; 3 – обод; 4 – ступица;
5 – кронштейн; 6 – шарикоподшипник ; 7 – уплотнительная
крышка; 8 – заправочная пробка

Направляющее колесо служит для удержания гусеницы в обводе при её перематывании, а вместе с механизмом натяжения - для изменения натяжения гусеницы.

Расположение направляющих колес переднее, колеса взаимозаменяемые.

Направляющее колесо стальное, состоит из:
- два сваренных между собой литых дисков.

Установлено на короткой оси кривошипа на шариковом и двухрядном роликовом подшипниках. От осевых перемещений колесо крепится на кривошипе пробкой, стопорящейся болтом.

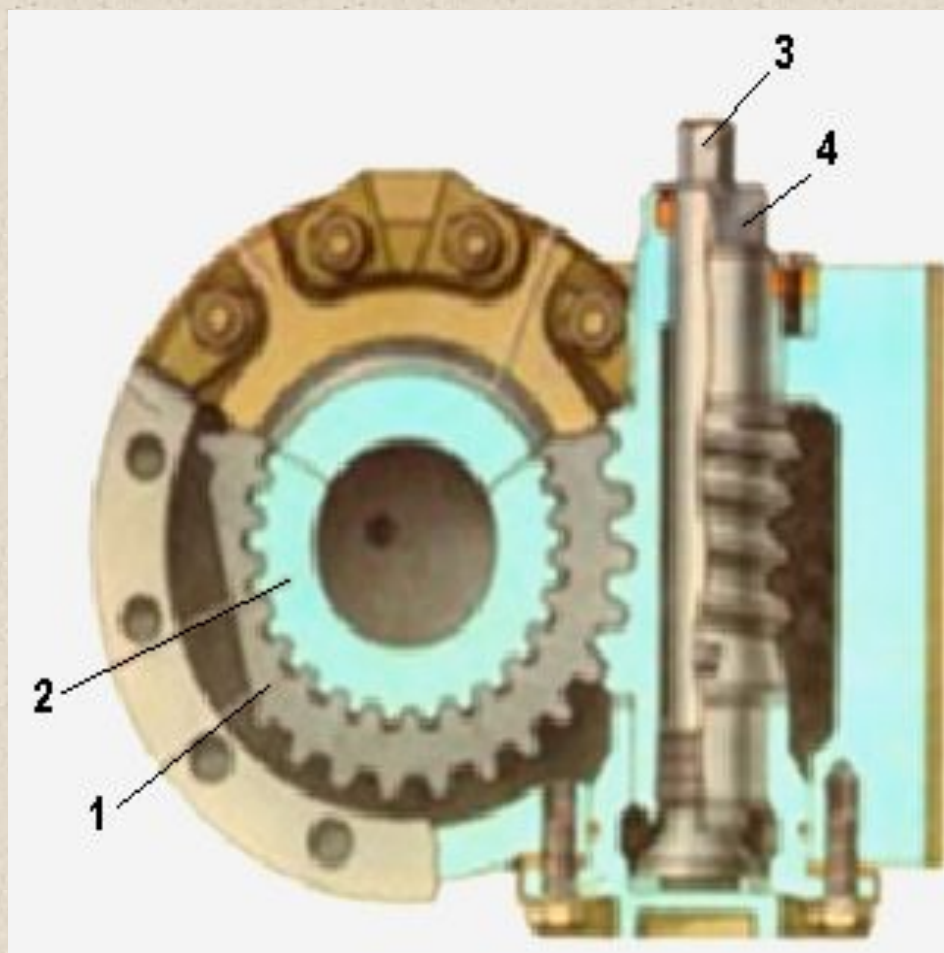


1 – датчик спидометра; 2 – червячное колесо; 3 – червяк;
4 – стопорный винт; 5 – диски; 6 – крышка; 7 – пробка;
8 – подшипники; 9 – кривошип

Механизм натяжения гусениц одночервячный, с глобоидальным зацеплением.

Механизм натяжения гусениц состоит из;

- кривошипа;
- червячного колеса;
- червяка.



1 – червячное колесо; 2 – кривошип; 3 – стопорный винт; 4 – червяк

2 Учебный вопрос.

Назначение, техническая характеристика, расположение, крепление, общее устройство и работа системы подрессоривания.

Система подрессоривания предназначена для смягчения толчков, ударов и гашения колебаний корпуса при движении по неровностям местности, а также при преодолении препятствий.

Техническая характеристика:

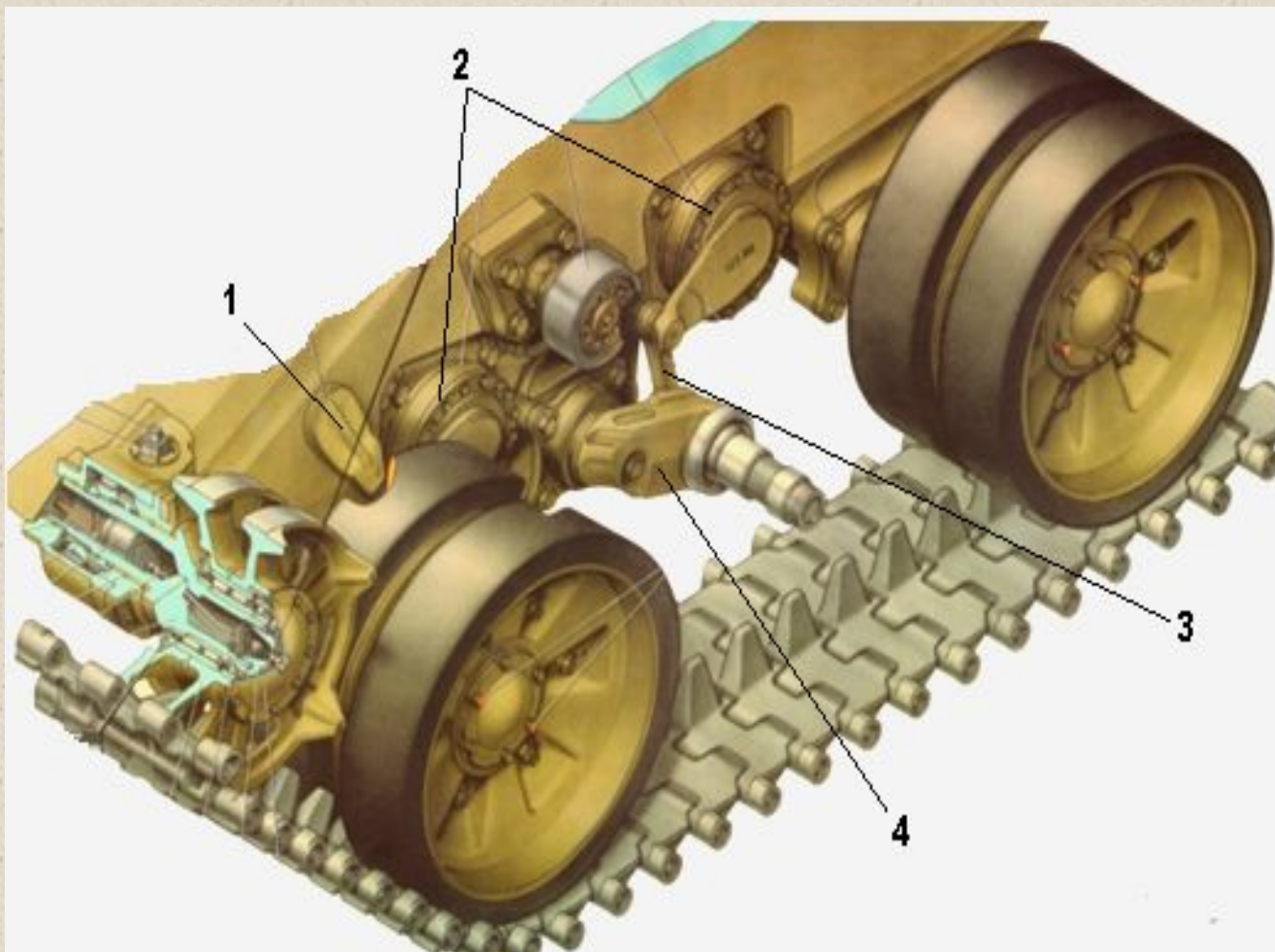
Тип	индивидуальная, торсионная с амортизаторами
Расположение амортизаторов	на подвесках 1-го, 2-го и 6-го опорных катков
Количество заправляемой рабочей жидкости (см³)	2550
Применяемые масла - основное - дублирующее	ТСп-10 50% ТСЗп-8 и 50% МТ-16п
Масса заправленного гидроамортизатора (кг)	66,6

В систему поддресоривания входят:

- подвески -12шт;
- гидравлические амортизаторы - 6шт;
- упоры - 6шт.

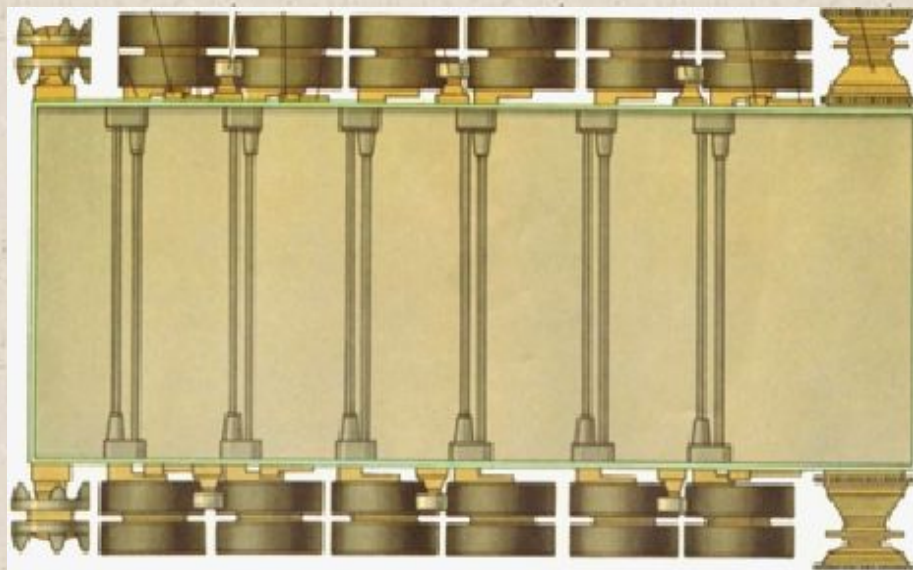
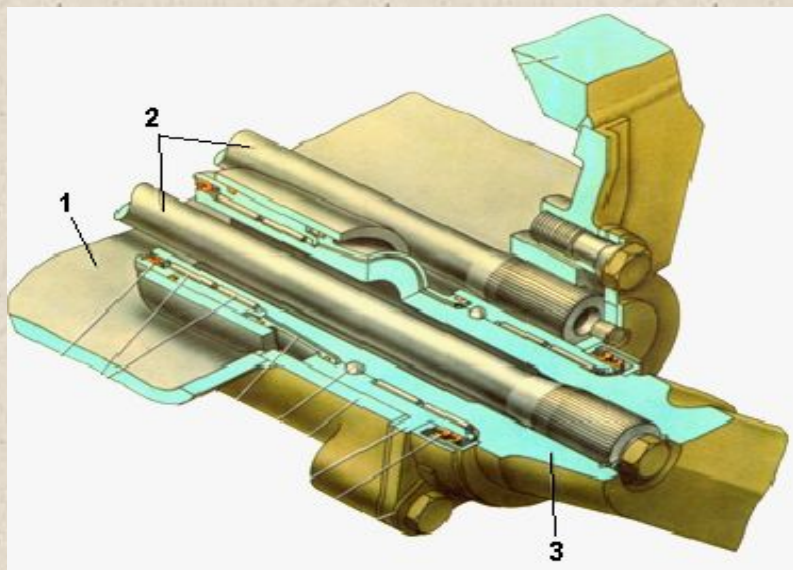
Подвеска индивидуальная, торсионная состоит из;

- торсионного вала;
- балансира в сборе.



1 – упор балансира; 2 – гидроамортизатор; 3 – тяга гидроамортизатора; 4 – балансир

Торсионный вал является упругим элементом подвески и представляет собой стальной круглый стержень с большой и малой шлицованными головками.



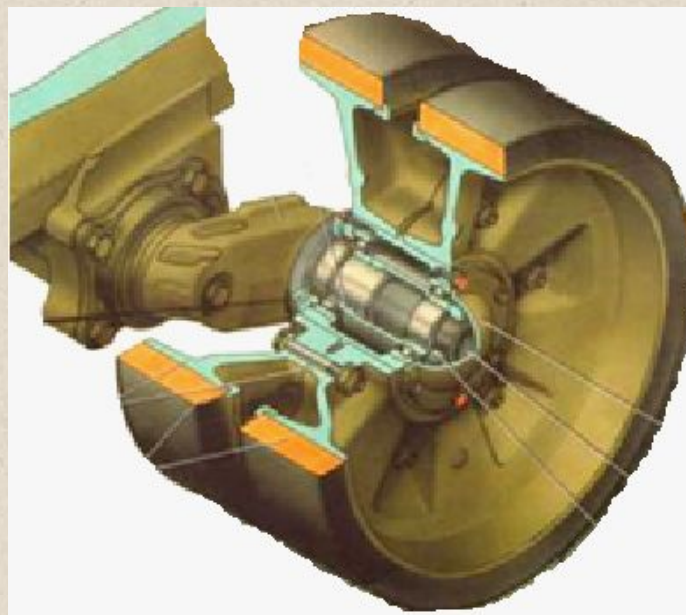
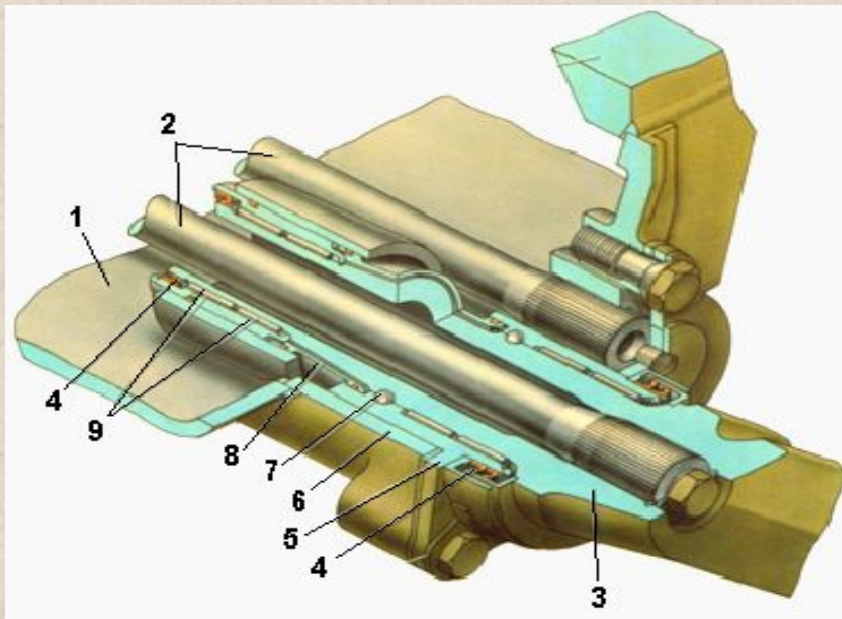
1 – днище; 2 – торсионные валы; 3 – балансир

В связи с несоосным расположением торсионных валов опорные катки правого борта смещены в сторону кормы на 112 мм по отношению к каткам левого борта.

Балансир в сборе представляет собой узел, состоящий из: - балансира;

- втулки;

- распорной втулки и обоймы подшипника.



1 – днище; 2 – торсионные валы; 3 – балансир; 4 – самоподжимные манжеты; 5 – втулка; 6 – кронштейн балансира; 7 – шарики упора оси балансира; 8 – распорная втулка; 9 – игольчатый подшипник

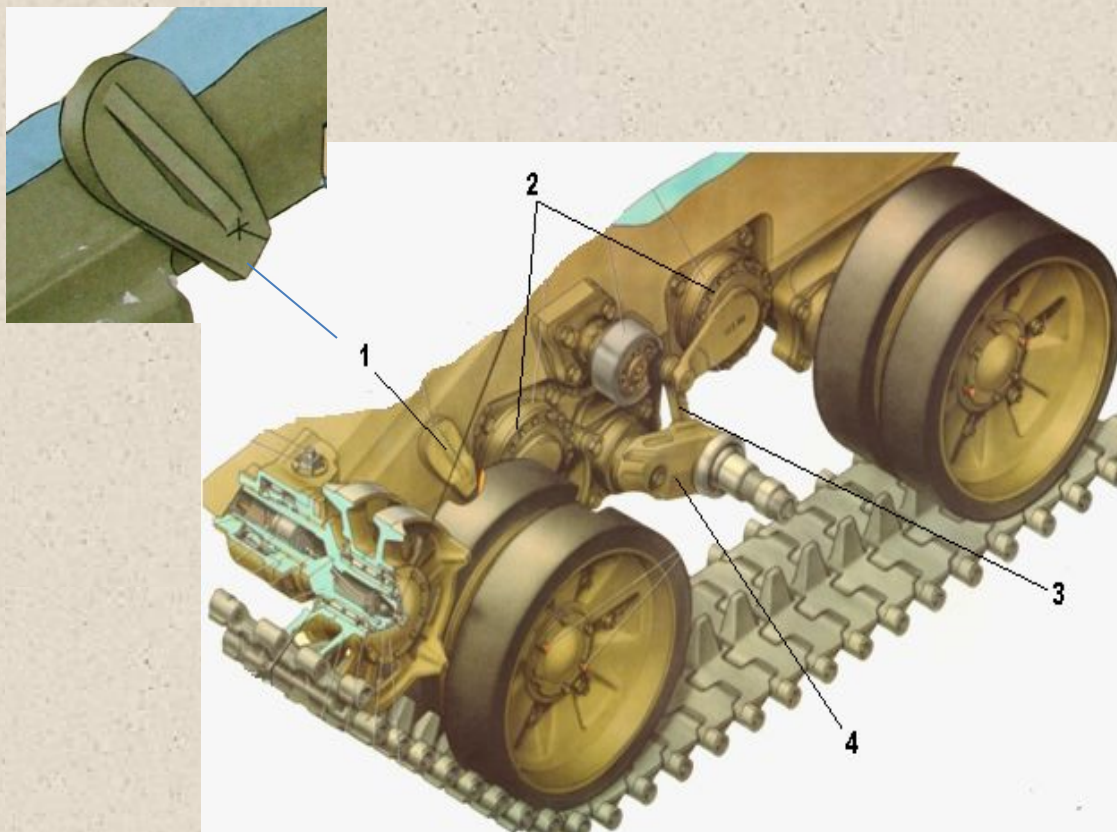
Балансиры первых, вторых и шестых подвесок отличаются от балансиров третьих, четвертых и пятых подвесок наличием пальцев амортизаторов и шириной шейки под роликподшипник на оси катка.

Смазка игольчатых подшипников подвески осуществляется через отверстие расположенное в нижней части кронштейна балансира, закрываемое пробкой.

Во фланец втулки запрессована заглушка, имеющая отверстие для выбивания торсионного вала в случае его поломки в процессе эксплуатации. С целью герметизации это отверстие закрыто резиновой пробкой.

К балансиру приварены лабиринтные кольца и скребок с износостойкой наплавкой. Скребок предназначен для очистки диска опорного катка со стороны борта от грязи.

К корпусу машины приварены **упоры** для первых, вторых и шестых подвесок ограничивающие углы закрутки торсионных валов.

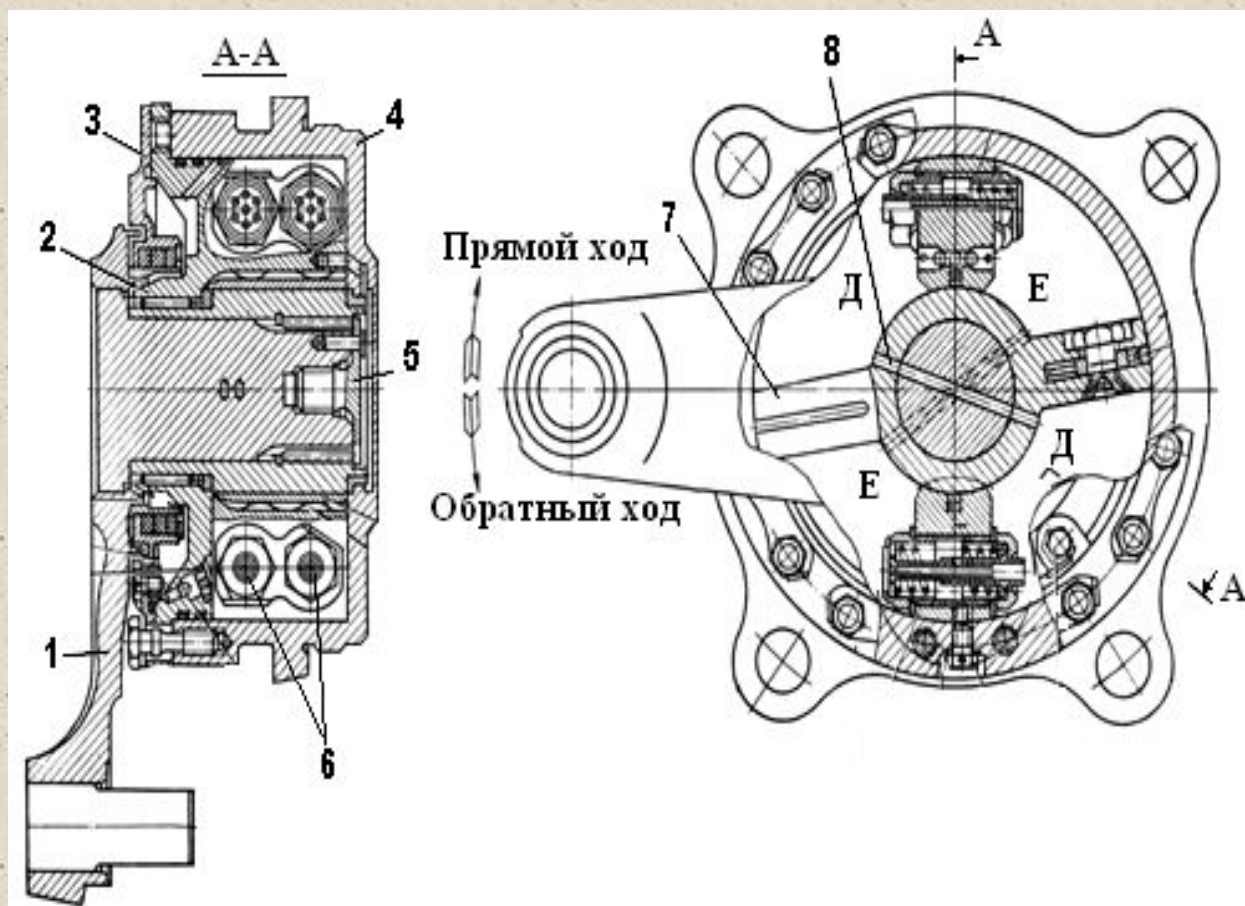


Гидравлический амортизатор предназначен для гашения колебаний корпуса и частичного поглощения толчков и ударов при движении машины по неровностям.

На машине установлено шесть рычажно-лопастных амортизаторов, по три на каждом борту: на первых, вторых и шестых подвесках.

Амортизатор состоит:

- корпус;
- перегородка;
- лопасть;
- рычаг с осью и пальцем;
- крышка.



1 – рычаг с осью и пальцем; 2 – перегородка;
 3 – крышка; 4 – корпус; 5 – пробка; 6 – клапаны;
 7 – лопасть; 8 – отверстие; Д, Е – рабочие камеры

Лопасть установлена на шлицах оси рычага и закреплена пробкой.

Лопасть и два выступа В и Г перегородки разделяют внутренний объем амортизатора на две пары рабочих камер Д и Е. Камеры отверстиями Л в лопасти и оси рычага попарно соединены между собой для выравнивания давления в них при повороте лопасти.

В перегородке установлены клапанные устройства, состоящие из клапанов прямого хода и клапанов обратного хода.

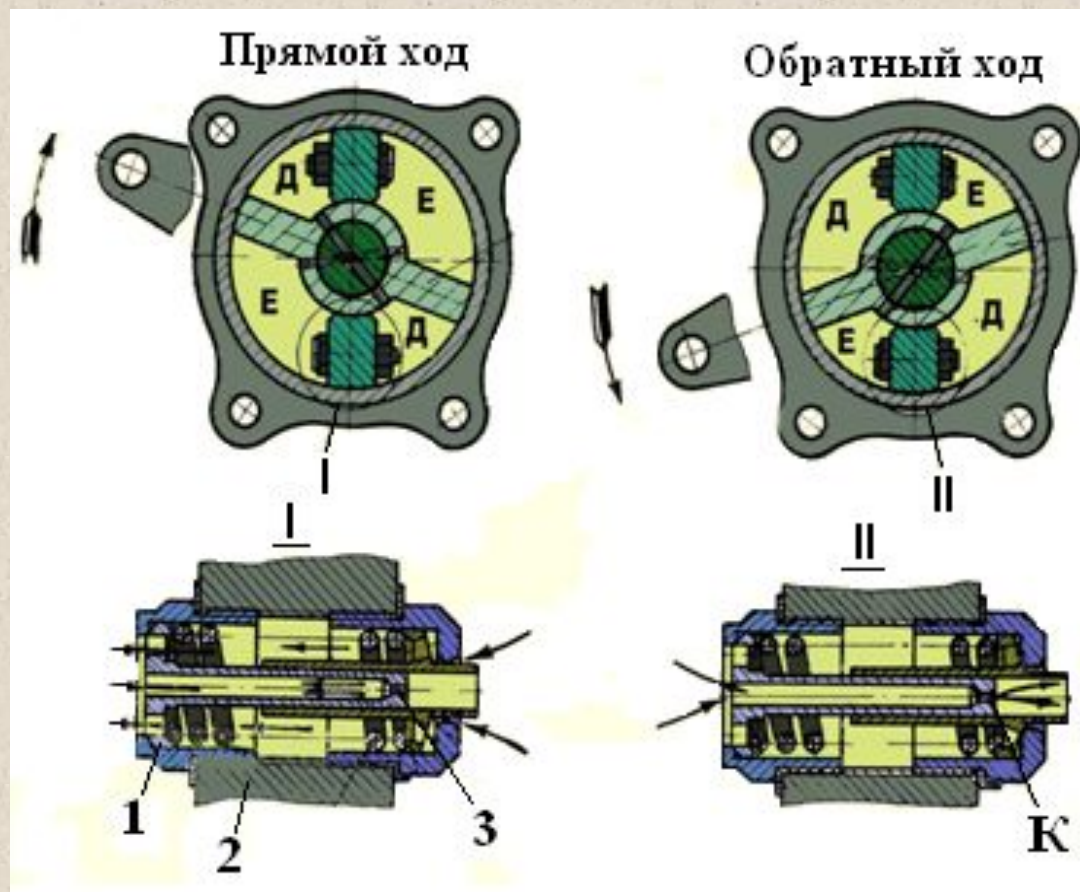
Фланец перегородки и внутренняя поверхность крышки образуют компенсационную камеру Ж, которая служит для сбора рабочей жидкости, просочившейся из рабочих камер через зазоры между деталями, и пополнения рабочих камер жидкостью.

Для заправки амортизатора рабочей жидкостью в нижней части корпуса имеется пробка.

Амортизатор крепится к корпусу четырьмя болтами.

Амортизатор соединяется с балансиром с помощью тяги и двух шарниров верхнего и нижнего. Устанавливаются амортизаторы в соответствии с маркировкой выбитой на рычаге 1; 2; 3ЛЕВ. устанавливаются на первую, вторую и шестую левые подвески; 1;2ПР – на первую и вторую правые подвески, а 3ПР. – только на шестую правую подвеску.

Работа гидроамортизатора



1 – клапан обратного хода; 2 – лопасть; 3 – клапан прямого хода;
Д и Е – камеры; К – отверстия

При наезде на неровность опорный каток поднимается относительно корпуса машины, баланси́р поворачивается и через тягу поворачивает рычаг амортизатора вверх (прямой ход). При этом поворачивается лопасть, соединенная с осью рычага. В камерах Д создается давление, при возрастании которого до определенной величины открываются клапаны прямого хода. Жидкость под давлением перетекает в камеры Е через кольцевые щели между клапанами прямого хода и стаканами, а также через отверстия К в клапанах обратного хода. При перемещении опорного катка вниз относительно корпуса машины (обратный ход) лопасть поворачивается в обратном направлении, и давление создается в камерах Е. Под действием силы давления и пружины клапаны прямого хода закрываются, и жидкость из камер Е перетекает в камеры Д только через отверстия К в клапане обратного хода.

3 Учебный вопрос.

Характерные неисправности и техническое обслуживание ходовой части.

Работы по техническому обслуживанию ходовой части:

При контрольном осмотре:

Проверить внешним осмотром состояние узлов ходовой части (допускается выход масла через лабиринтные уплотнения поддерживающих катков в виде отдельных капель).

При ЕТО выполнить работы КО и дополнительно:

Проверить в доступных местах внешним осмотром состояние узлов и болтовых соединений элементов ходовой части и фланцев бортовых передач;

Проверить натяжение гусеничных лент и при необходимости подтянуть (проверять не реже чем через каждые 300-400 км).

При ТО №1 выполнить работы ЕТО и дополнительно:

Проверить затяжку гаек пальцев гусениц с наружной стороны и при необходимости подтянуть;

Дозаправить смазкой внутреннюю полость водила бортовой передачи.

При ТО №2выполнить работы ТО №1 и дополнительно:

Дозаправить смазкой подшипники направляющих колёс, опорных катков и втулок балансиров;

Проверить уровень масла в поддерживающих катках, при необходимости дозаправить;

Подтянуть пробки крепления ведущих колёс.

Через 6500-7000 км пробега:

Заменить масло в поддерживающих катках;

Проверить затяжку болтов креплений колец и крышек лабиринтов поддерживающих катков, крышек лабиринтов и колпаков опорных катков и направляющих колёс.

Характерные неисправности ходовой части.

Неисправность	Причина	Способ устранения
Машину во время движения уводит в сторону.	Неправильно натянуты гусеницы.	Проверить натяжение гусениц.
Невозможно установить нормальный уровень натяжения гусениц.	Износ гусеничной ленты.	Удалить траки из гусениц, следя за тем, чтобы в каждой гусенице было одинаковое количество траков.
Сильно нагреваются ступицы опорных катков и направляющих колёс.	Недостаточное количество смазки. Разрушение подшипников.	Дозаправить. Заменить подшипники.

Неисправность	Причина	Способ устранения
Частые и резкие удары балансира об упор.	<p>Разрушился торсион (каток легко поднимается ломом).</p> <p>Не работает амортизатор (на ощупь амортизаторы холодные).</p>	<p>Заменить торсион.</p> <p>Заменить амортизатор.</p>
Разрушение направляющего колеса и его кривошипа.		<p>Использовать первый опорный каток как направляющее колесо (скорость не более 10км/ч)</p>
Появление потёков смазки через уплотнения узлов ходовой части.	<p>Ослабла затяжка крышек, пробок.</p> <p>Повреждены уплотнительные прокладки или кольца.</p>	<p>Затянуть крышки, пробки.</p> <p>Заменить уплотнения, прокладки или кольца.</p>

4 Учебный вопрос.

**Особенности устройства ходовой части
других образцов БТВТ.**

Гусеничный движитель боевой машины пехоты БМП-2 имеет переднее расположение ведущих колес.

Гусеничный движитель предназначен для сообщения боевой машине поступательного движения как на суше, так и на воде за счет крутящего момента, подводимого от двигателя к ведущим колесам.

Техническая характеристика:

Тип движителя	гусеничный с передним расположением ведущих колес.
Гусеница	мелкозвенчатая, с (РМШ), цевочного зацепления.
Количество траков в гусенице, шт	85
Ширина гусеницы, мм	300
Ширина трака, мм	220
Шаг зацепления гусеницы, мм	140

Масса одной гусеницы, кг	625,3
Запас хода по гусенице, км	4500-6000
Расположение направляющего колеса	в кормовой части
Применяемая смазка для смазки опорных катков	Литол-24
Применяемое масло для смазки поддерживающих катков	МТ-16п

Гусеничный движитель состоит из:

- двух гусениц;
- двух ведущих колес;
- двух направляющих колес;
- двенадцати опорных катков;
- шести поддерживающих катков;
- двух очистителей;
- двух механизмов натяжения гусениц.

В качестве **системы подрессоривания** машины служит независимая торсионная подвеска.

Она предназначена для смягчения толчков и ударов, воспринимаемых корпусом машины, при движении по неровной дороге или местности.

Состав подвески:

- двенадцать торсионных валов;
- двенадцать балансиров;
- двенадцать кронштейнов подвески;
- четыре резиновых упора;
- четыре пружинных упора;
- шесть гидравлических амортизаторов.


**Тема № 13. Ходовая часть.
Занятие №1. «Ходовая часть танка».**

Задание на самостоятельную подготовку:

Повторить: - назначение, техническую характеристику, устройство и работу ходовой части;

Изучить: - периодичность и порядок обслуживания ходовой части.

Литература:

1. Танк Т-72. Техническое описание и инструкция по эксплуатации. М.Воениздат 1988 г. кн. 2, ч.1, стр. 475 - 502.
2. Танк Т-72. Техническое описание и инструкция по эксплуатации. М.Воениздат.1986 г. кн. 1, стр. 32 - 33.
3. Танк Т-72. Техническое описание и инструкция по эксплуатации. М.Воениздат.1989 г., кн. 2, ч.2, стр. 246 - 277.
4. Устройство бронетанковой техники. Учебное пособие, изд. ОмГТУ, Часть 2. 2011г., стр. 65 - 87. 
5. Бронетанковое вооружение. М. Воениздат.1991 г., стр. 390 – 402. Танк Т-72. Учебное пособие. Омск. 2002г. стр. 90-96.



Литература отмеченная этим значком есть на сайте института.