

Техника и технология добычи и подготовки нефти и газа

Часть 3

Оборудование для подземного ремонта и
освоения скважин;

Оборудование для интенсификации добычи
нефти и газа;

Система сбора, подготовки нефти, газа и воды

Могучев Александр
Иванович

Комната 1-412

тел. (347) 242-07-36

факс (347) 242-08-30

Литература

1. Молчанов Г.В., Молчанов А.Г. Машины и оборудование для добычи нефти и газа. – М.: Недра, 1984. – 464 с.
2. Чичеров Л.Г., Молчанов Г.В., Рабинович А.М. и др. Расчет и конструирование нефтепромыслового оборудования. Учебное пособие для вузов. – М.: Недра, 1987. – 422 с.
3. Сафиуллин Р.Р., Матвеев Ю.Г., Бурцев Е.А. Анализ работы установок электроцентробежных насосов и технические методы повышения их надежности. Учебное пособие. – Уфа: Изд-во УГНТУ, 2002. – 89 с.
4. Вагапов С.Ю. Устойчивость колонн насосно-компрессорных труб и штанг глубинно-насосной установки. – Уфа: Изд-во УГНТУ, 2000. – 133 с.
5. Трубы нефтяного сортамента: Справочник / Под общ. ред. А.Е. Сарояна. - М.: Недра, 1987. - 488 с.

Литература

6. Бухаленко Е.И., Абдуллаев Ю.Г. Монтаж, обслуживание и ремонт нефтепромыслового оборудования. - М., Недра, 1974.
7. Справочник по нефтепромысловому оборудованию. Под ред. Е.И. Бухаленко. – М.: Недра, 1983. – 399 с.
8. Чичеров Л.Н. Нефтепромысловые машины и механизмы. - М., Недра, 1983.
9. Справочная книга по текущему и капитальному ремонту нефтяных и газовых скважин/А.Д. Амиров и др. – М: Изд-во Недра, . – 220 с.
10. Захарчук З.И., Масич В.И. Пакеры и якоря. Конструкции и области применения. – М.: Гос. науч.-техн. изд-во нефт. и горно-топл. литературы, 1961. – 80 с.
11. Могучев А.И., Сидоренко А.А. Оборудование для эксплуатации и подземного ремонта скважин: Учеб. пособие. – Уфа: Изд-во УГНТУ, 2005. – 74 с.

Подземный текущий и капитальный ремонт.

Скважина-операция.

Виды и классификация ремонтных работ.

Разновидности текущего и капитального ремонта скважин.

Классификация оборудования для подземного ремонта скважин

Подземным ремонтом скважины называется комплекс работ, связанных с предупреждением и ликвидацией неполадок с подземным оборудованием и стволом скважины. При ремонтных работах скважины не дают продукции. В связи с этим простои скважин учитываются коэффициентом эксплуатации $Kэ$, т.е. отношением времени фактической работы скважин к их общему календарному времени за месяц, квартал, год. Коэффициент эксплуатации в среднем составляет 0,94-0,98. Подземный ремонт скважин условно можно разделить на текущий и капитальный. Текущий ремонт подразделяют на планово-предупредительный (или профилактический) и восстановительный.

Планово-предупредительный ремонт скважин - это ремонт с целью предупреждения отклонений от заданных технологических режимов эксплуатации скважин, вызванных возможными неполадками в работе как подземного оборудования, так и самих скважин. Планово-предупредительный ремонт планируется заблаговременно и проводится в соответствии с графиками ремонта.

Восстановительный ремонт скважин - это ремонт, вызванный непредвиденным резким ухудшением технологического режима эксплуатации скважин или их остановкой из-за отказа насоса, обрыва штанговой колонны и т.п.

Межремонтный период работы скважин - это продолжительность фактической эксплуатации скважины от предыдущего ремонта до последующего. Эта продолжительность определяется путем деления числа скважино-дней, отработанных в течении определенного периода (квартала, полугодия), на число подземных ремонтов, проведенных за тот же период в данной скважине.

Основными путями повышения Кэ (это равнозначно добыче нефти) являются: сокращение сроков подземного ремонта скважин; максимальное увеличение межремонтного периода работы скважин.

Текущим ремонтом скважин (ТРС) называется комплекс работ, направленных на восстановление работоспособности скважинного и устьевого оборудования, и работ по изменению режима эксплуатации скважины, а также по очистке скважинного оборудования, стенок скважины и забоя от различных отложений (парафина, гидратных пробок, солей, продуктов коррозии). В соответствии с Правилами ремонтных работ в скважинах, введенными в действие с 01.11.1997, к текущему ремонту относятся следующие работы

Вышеприведенные работы выполняются бригадой текущего ремонта скважин, однако в промышленной практике их чаще называют бригадами подземного ремонта скважин, что не совсем правильно, так как подземный ремонт скважины включает в себя как текущий, так и капитальный ремонт, т.е. это понятие шире. Бригадами текущего ремонта скважин могут выполняться работы по устранению некоторых аварий (например, извлечение НКТ), не занимающих много времени.

Подготовительные работы к текущему ремонту скважин

Глушат скважину (при необходимости).

Производят передислокацию оборудования и бригады.

Проверяют работоспособность подъемных сооружений и механизмов.

Подбирают и проверяют инструмент и комплект устройств в соответствии со схемой оборудования устья, характером ремонта и конструкцией колонны труб и штанг.

Устанавливают индикатор веса.

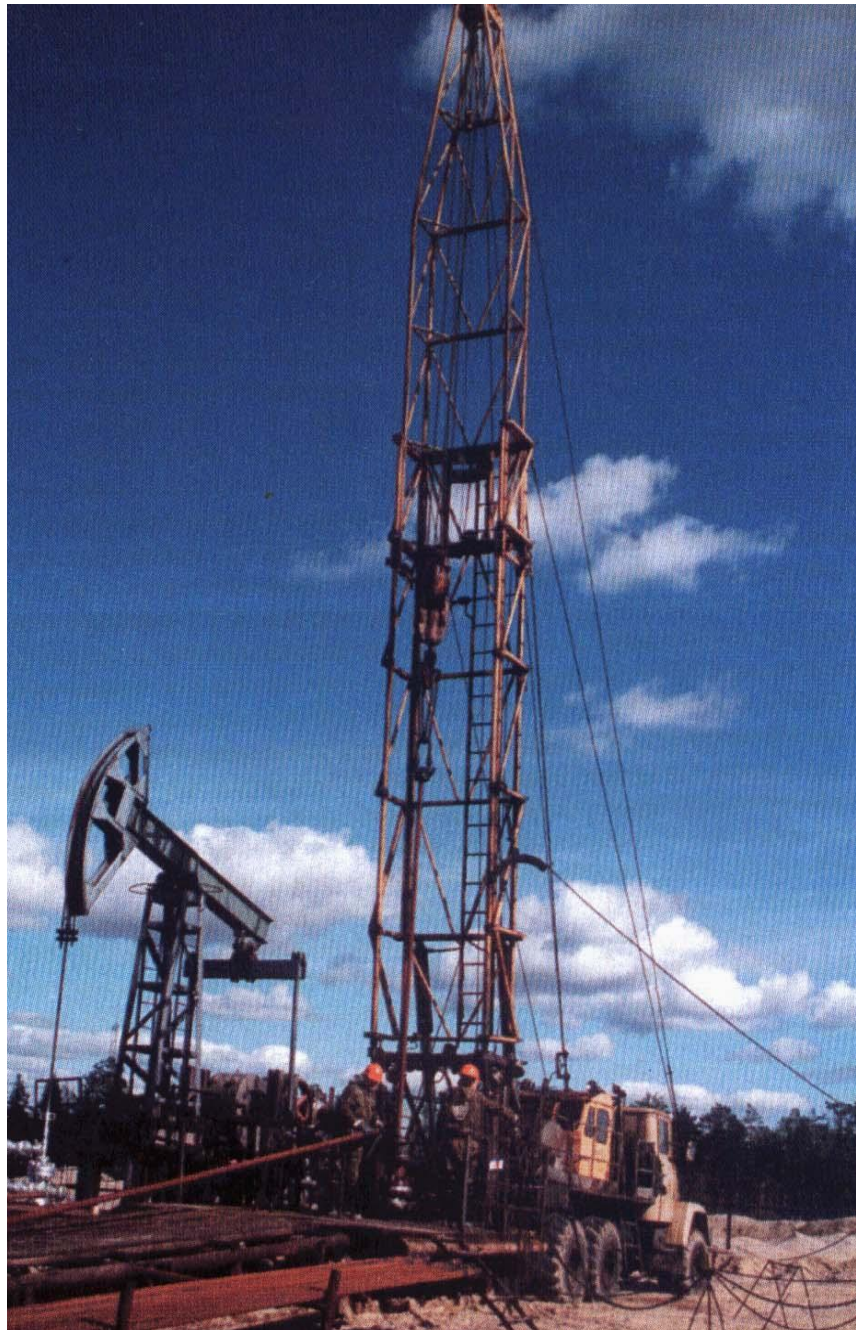
Устанавливают на скважине емкости с жидкостью для глушения в объеме не менее двух объемов скважины.

Перед демонтажом устьевого арматуры убеждаются в отсутствии нефтегазопроявлений и производят промывку скважины до вымыва жидкости в объеме скважины.

В процессе подъема оборудования скважину доливают жидкостью для глушения в объеме, обеспечивающим противодействие на пласт.

При спуске ступенчатой колонны из труб разных марок сталей измеряют их длину, и данные записывают в рабочий журнал. Для соединения труб разных диаметров используют переводники и патрубки заводского производства или изготовленные в ремонтно-механических мастерских ЦБПО.

При спуске и подъеме труб, покрытых стеклоэмалями, осматривают каждую трубу, на стыках труб и муфте устанавливают остекленные кольца. Спуск и подъем остекленных труб производят плавно, без толчков и ударов. Поднятые трубы укладывают на стеллажи с деревянными прокладками между рядами толщиной не менее 30 мм.



Ремонт скважин, оборудованных штанговыми насосами

- Смена насоса
- Подготовительные работы.
- Устанавливают специальный зажим для снятия полированного штока.
- Снижают давление в трубном и затрубном пространствах до атмосферного и отсоединяют выкидную линию от устьевого арматуры.
- Поднимают с помощью спец элеватора полированный шток.
- Устанавливают штанговый крюк на талевый блок.
- Поднимают колонну штанг со вставным насосом или плунжером невставного насоса.
- Укладывают штанги на мостики ровными рядами. Между рядами штанг прокладывают деревянные прокладки с расстоянием между ними не более 1.5 м. В процессе подъема штанг производят отбраковку и замену дефектных штанг на исправные.

Поднимают НКТ с цилиндром невставного или замковой опорой вставного насоса с помощью автомата АПР-2ВБ. В процессе подъема НКТ производят их отбраковку и замену исправными.

Спуск насоса

Перед спуском насоса в скважину проверяют плавность хода плунжера. Во вставных насосах дополнительно проверяют состояние стопорного конуса. Неисправности насоса устраняют в мастерских.

Опускают защитное приспособление (фильтр, предохранительную сетку и др.), цилиндр невставного или замковую опору вставного насоса в колонну НКТ с помощью автоматического ключа.

Спускают колонну штанг с плунжером вставного или цилиндром невставного насоса.

Соединяют верхнюю штангу с полированным штоком в соответствии с правилами подготовки плунжера в цилиндре насоса.

Собирают устьевое оборудование и пускают скважину в эксплуатацию.

Устранение негерметичности обсадной колонны

Тампонирование

Работы по устранению негерметичности обсадных колонн включают изоляцию сквозных дефектов обсадных труб и повторную герметизацию их соединительных узлов (резьбовые соединения, стыковочные устройства, муфты ступенчатого цементированья)

Останавливают и глушат скважину.

Проводят исследования скважины.

Проводят обследование обсадной колонны.

Выбирают технологическую схему проведения операции, тип и объем тампонажного материала.

Ликвидацию каналов негерметичности соединительных узлов производят тампонированием под давлением.

В случае достоверной информации о негерметичности резьбового соединения используют метод установки металлического пластыря.

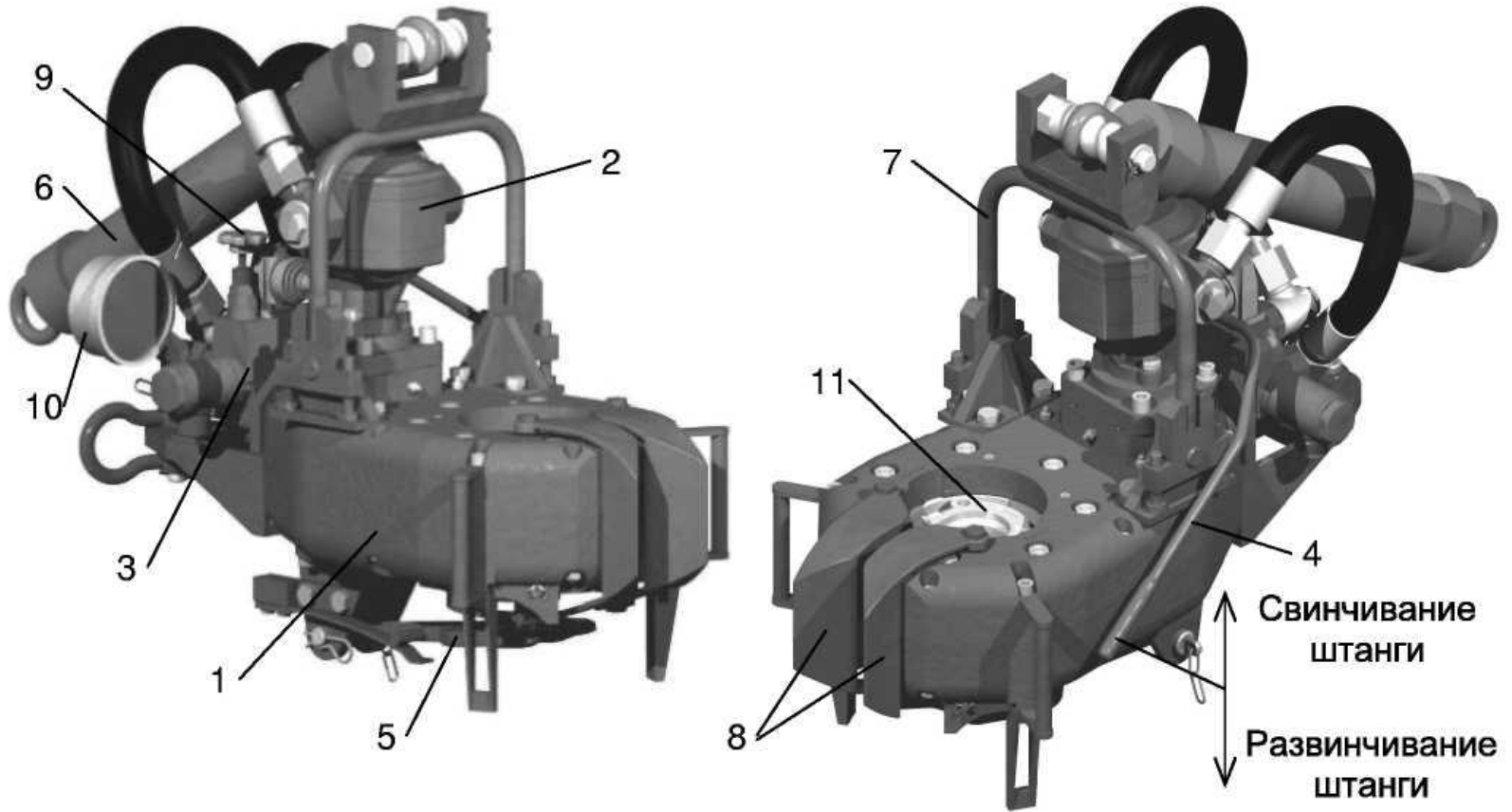
Пооперационная структура текущего и капитального ремонта скважин.

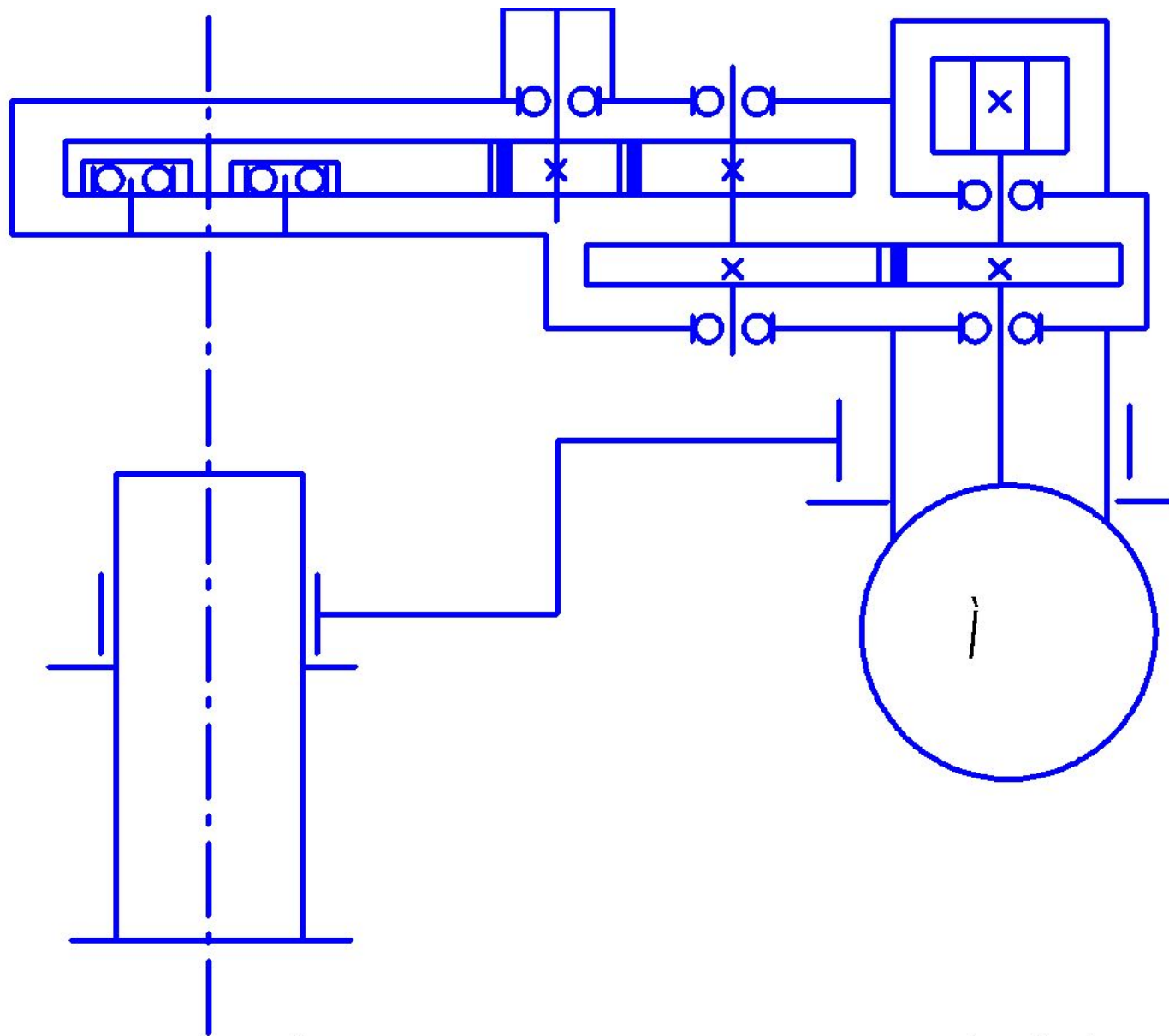
Способы ремонта. Технология и последовательность при СПО с трубами и штангами.

Одноэлеваторная технология СПО со штангами.

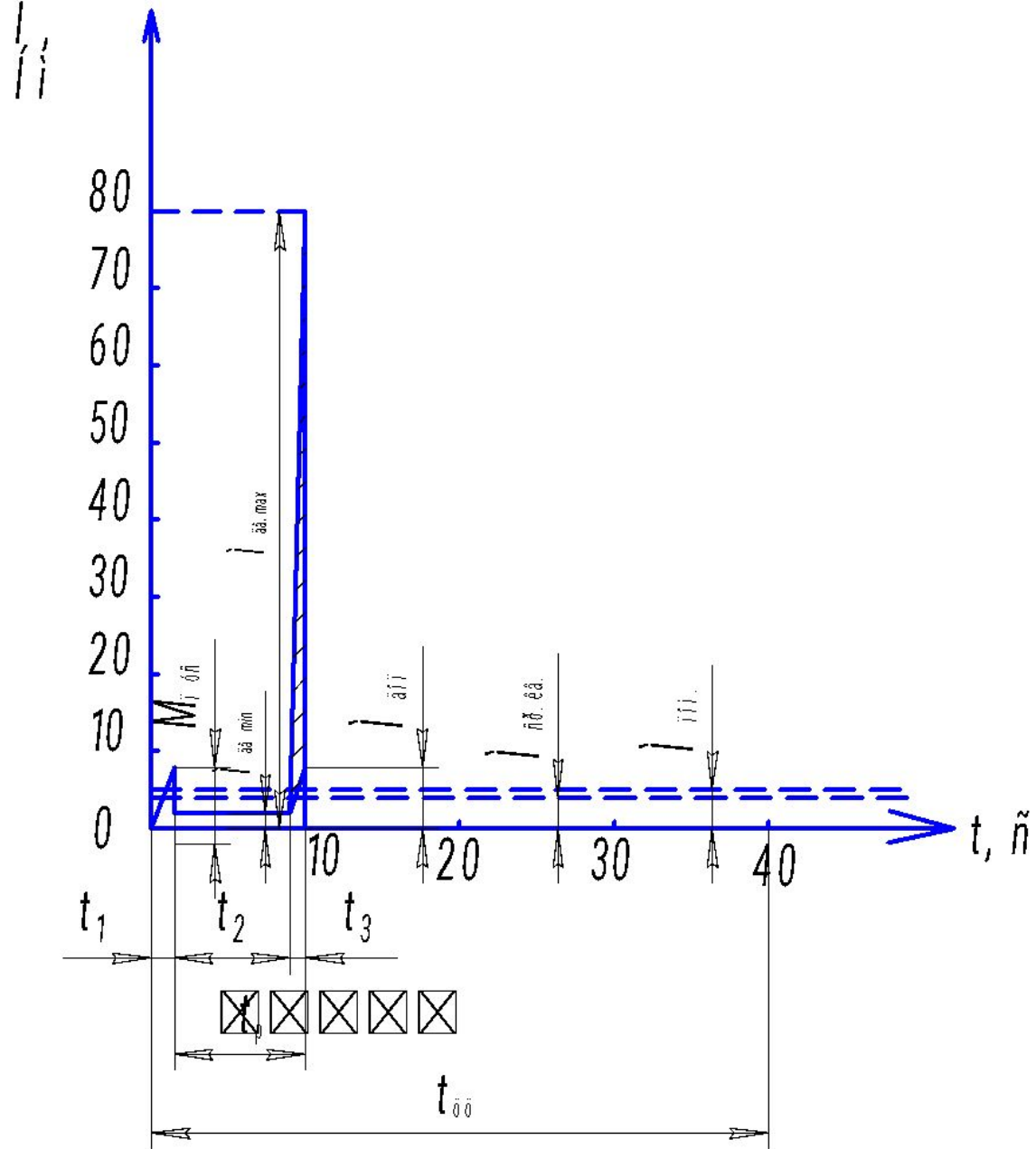
Существующие конструкции трубных и штанговых элеваторов. Требования к элеваторам. Существующие конструкции ручных и механических ключей. Требования к ним. Момент свинчивания штанг. Спайдер. Требования к клиньевым подвескам.

Механические ключи

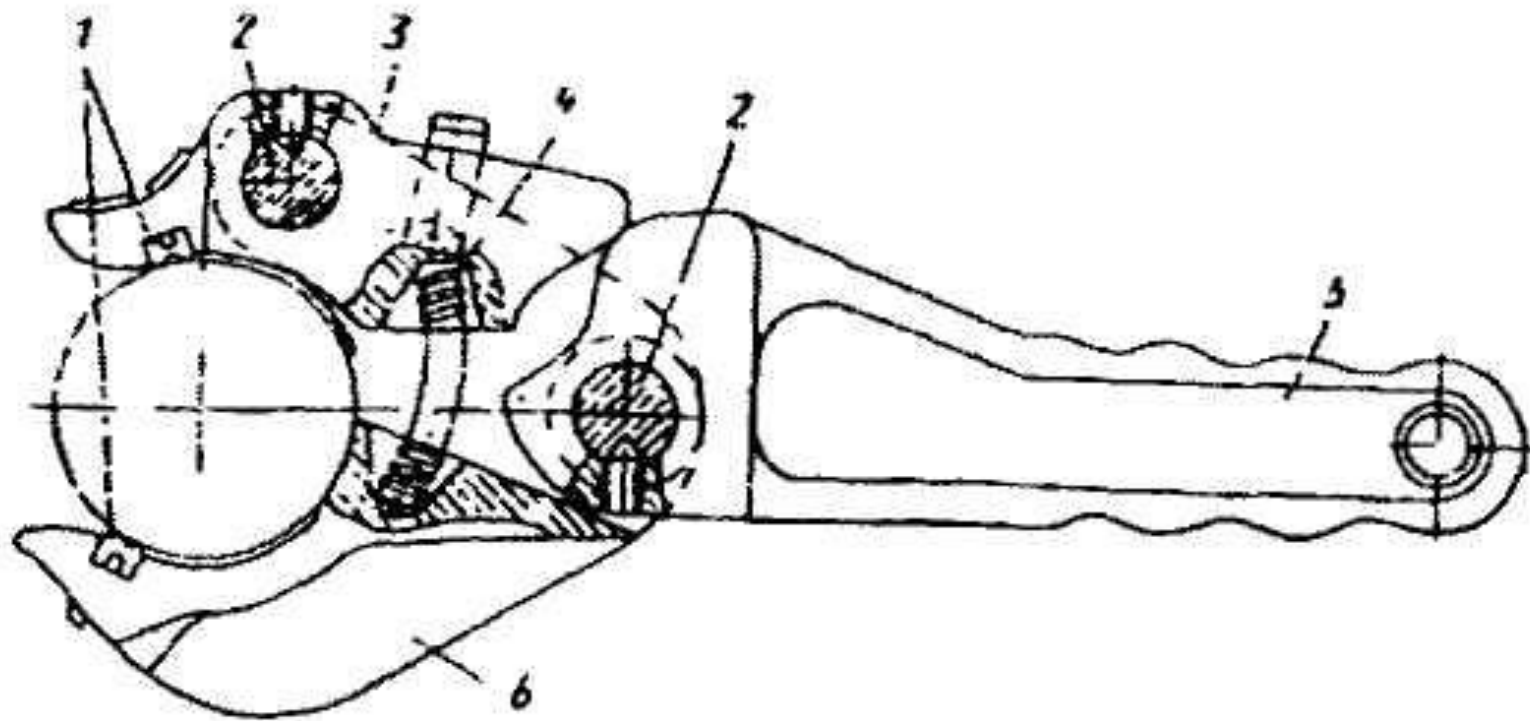




Đèñóíî è 2 - Êèí àì àò è-àñêàÿ ñõàì à èëþ-à ÀØÊ-Ò.

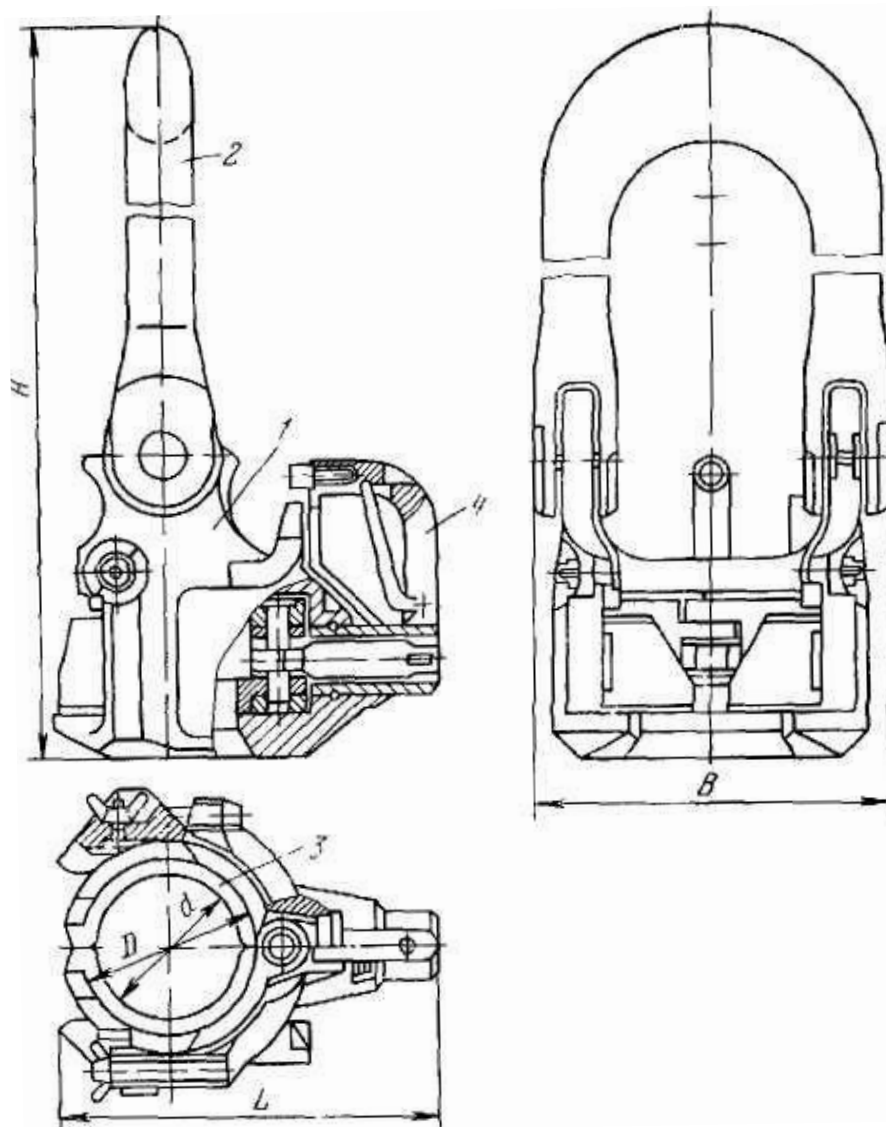


Ðèñóíî è 3 - Äèí àí èèà èçì áí áí èÿ êðòò ÿù èõ ì ì ì áí ò î â
 çà õèèè ñàèí ÷èàáí èà ø ò áí ãè

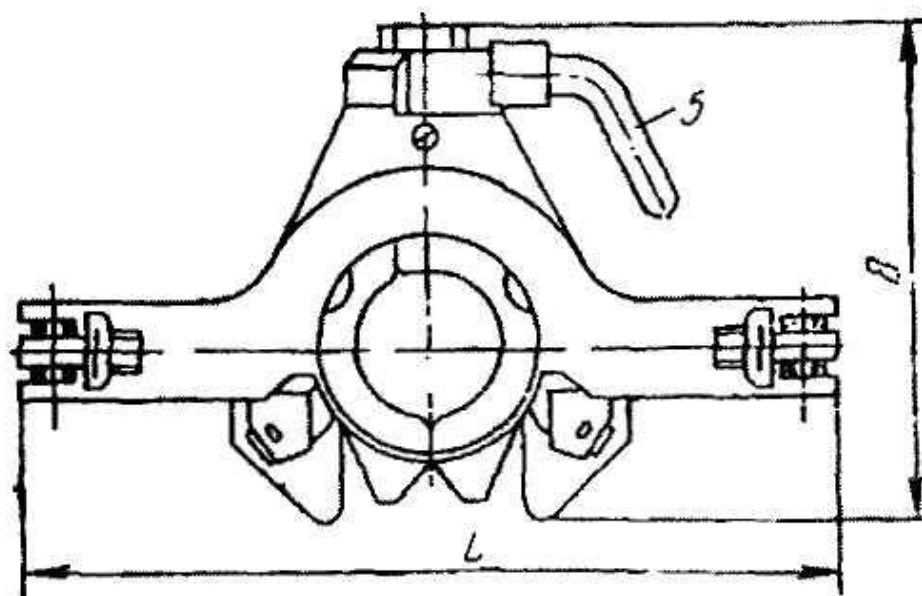
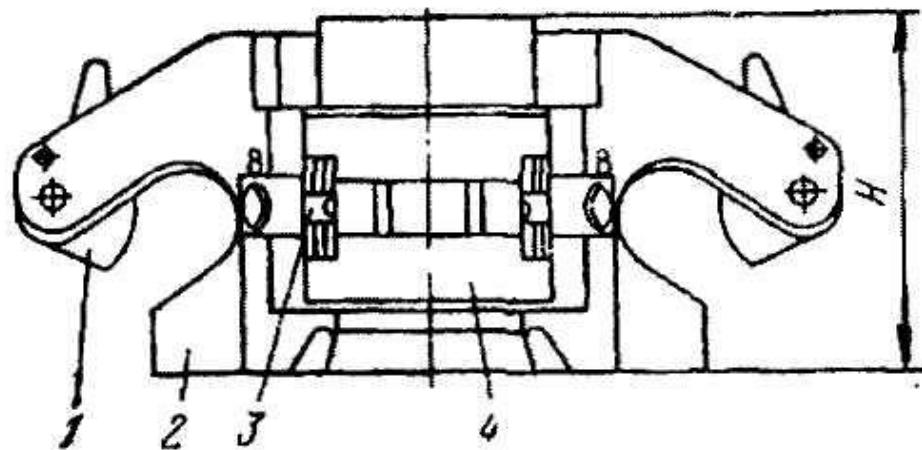


Ключ трубный КТГУ

Элеватор ЭТА



Элеватор ЭТАД



Подъемники и агрегаты при СПО. Виды и классификация агрегатов. Их конструктивные особенности. Установки с гибкими трубами НКТ для ремонта скважин.

Оптимальные скорости подъема и спуска труб при СПО

Аварийные работы на скважине.
Классификация аварийных
работ. Классификация
скважинных устройств и
приспособлений для ликвидации
аварий. Их конструкции.

Пакеры. Классификация.

Обозначение пакеров.

Механический и гидравлический пакеры. Устройство и принцип работы. Работа с ними на скважине. Якорь. Назначение, состав и принцип действия.

Работа на скважине.

Оборудование, применяемое
для эксплуатации колонн
гибких труб (КГТ). Назначение
оборудования. Достоинства и
недостатки гибких труб.
Агрегаты для работы с КГТ.
Требования к агрегату.
Оборудование устья
скважины.

Промывка скважин.

Оборудование для промывки скважин. Чистка желонкой.

Применение струйных насосов на промыслах. Принцип работы насоса. Преимущества и недостатки. Схемы размещения скважинного оборудования.

Гидроразрыв пласта.
Назначение и виды ГРП.
Схемы размещения
скважинного и
поверхностного
оборудования.
Оборудование,
применяемое при ГРП

Кислотная обработка скважин.
Назначение и виды кислотных
обработок. Схемы кислотных
обработок. Оборудование для
кислотных обработок.

Тепловое воздействие на
пласт и ствол скважины.
Классификация термических
методов воздействия на
пласт. Применяемое
оборудование

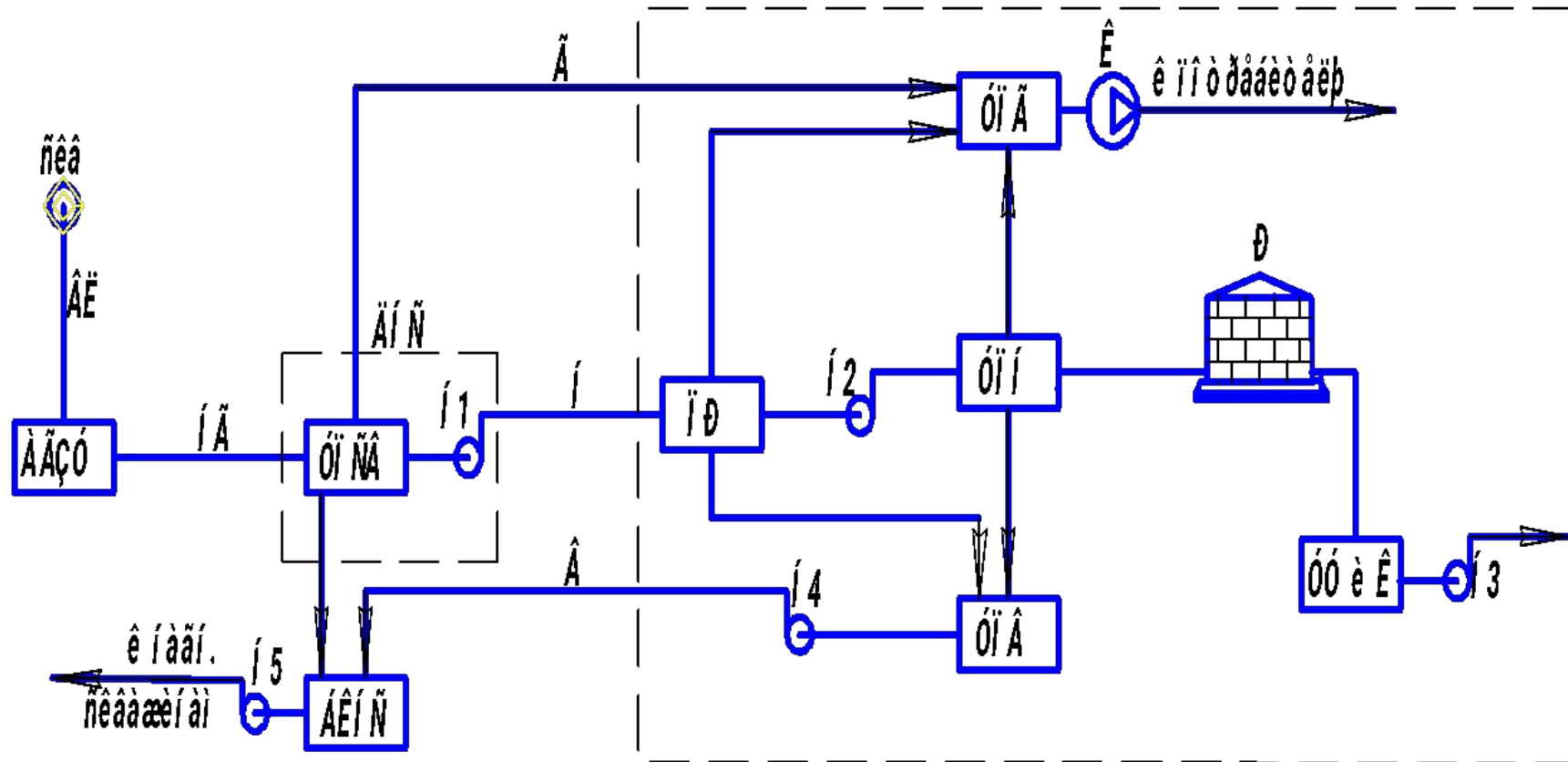
Система ППД. Сооружения и оборудование для водозабора и подготовки воды.

Оборудование для нагнетания воды в пласт. Насосы системы ППД. Обозначение и их технические характеристики

Системы сбора нефти, газа и
воды. Требования,
предъявляемые к системе сбора
нефти, газа и воды. Схема
высоконапорной
герметизированной системы
сбора нефти, газа и воды

Общая схема унифицированной высоконапорной герметизированной системы сбора, подготовки нефти, газа и воды

Öáí ò ðàæíí úé í óí èò ñáí ðà, íí ááí ò í áèè è ñáà-è ò í ááí í é í áò ò è



В настоящее время промышленное обустройство представляет собой герметизированную высоконапорную систему сбора и подготовки нефти, полностью исключая потери легких фракций нефти, и с комплексной автоматизацией технологических процессов. Характерной особенностью этой системы является ее универсальность, что, прежде всего, обусловлено общими требованиями к обустройству всех нефтяных месторождений. Эти требования сводятся к обеспечению:

полного герметизированного сбора и подготовки нефти, газа и воды;

индивидуального замера объемов добываемой нефти, газа и воды по каждой скважине с целью контроля и регулирования процесса разработки месторождения;

подготовки нефти для нефтеперерабатывающих заводов по 1 группе качества товарной нефти;

поставки основных узлов в блочно – комплектном исполнении с полной автоматизацией технологического процесса («под ключ»);

высоких экономических показателей по капитальным затратам, снижение металлоемкости и эксплуатационных расходов.

Основной вариант унифицированной схемы сбора и подготовки нефти, газа и воды включает следующие комплексы сооружений:

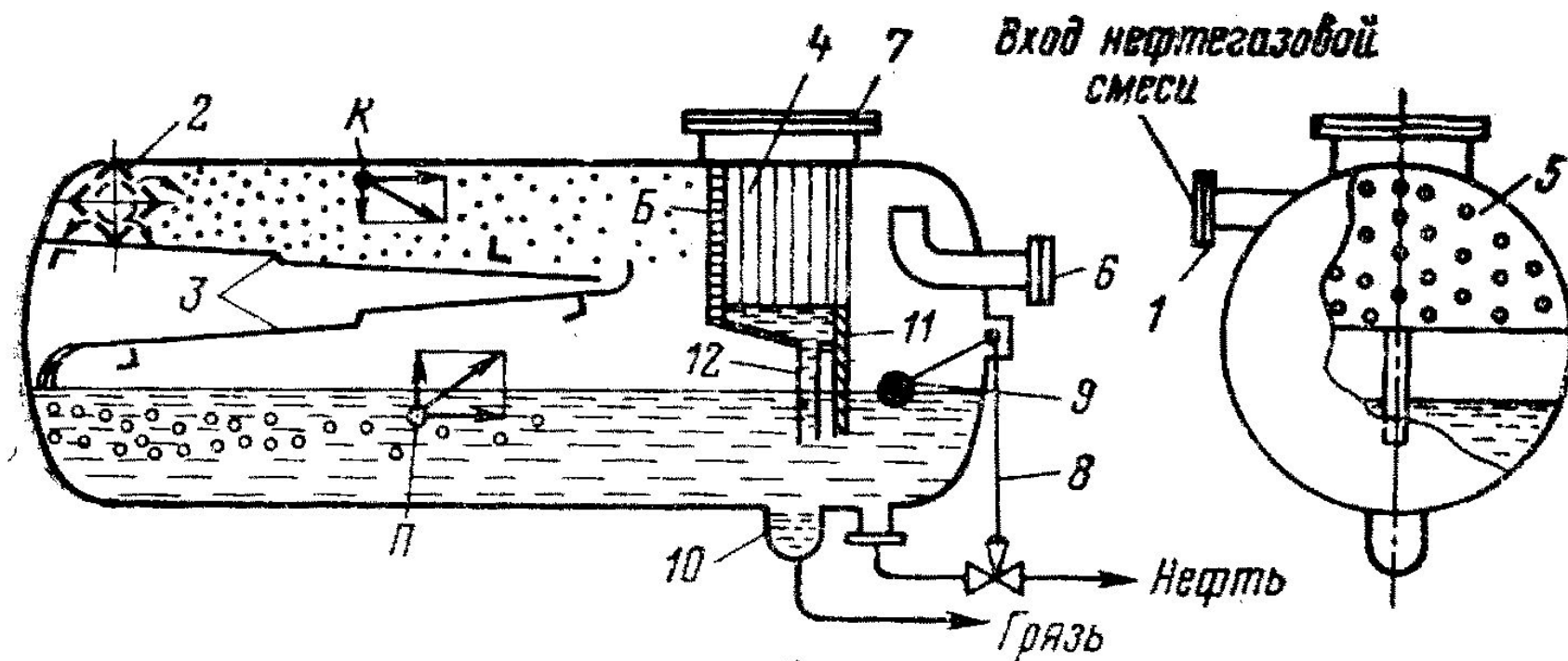
- а) сбора нефти, газа и воды (выкидные линии ВЛ, автоматизированную групповую замерную установку АГЗУ, нефтегазосборные НГ и газовые Г коллекторы и дожимную насосную станцию ДНС, совмещенную с установкой предварительного сброса воды УПСВ;
- б) объекты предварительного разделения компонентов продукции нефтяных скважин ОПР;
- в) установку подготовки нефти УПН;
- г) пункта учета товарной нефти ПУН;
- д) установку подготовки сточных вод с целью использования их в системе поддержания пластового давления УПВ;
- е) установку подготовки газа к транспорту УПГ

Однако у нее есть существенный недостаток: повышается устьевое давление скважин. У штанговых насосных установок, например, это приводит к повышению нагрузки на головку балансира и на колонну штанг, к росту утечек в глубинном насосе и подъемных трубах, к уменьшению работы попутного газа по подъему жидкости, а также к усилению отрицательного влияния свободного пространства в цилиндре насоса при откачке сильно газированной нефти. Практически это означает уменьшение производительности и снижение межремонтного периода (МРП) насосной установки.

Из изложенного следует, что, поскольку движение продукции скважин в системе сбора и подготовки осуществляется под давлением, создаваемым скважинным насосом, то скважинное оборудование, помимо своего прямого назначения, как оборудование для добычи нефти, превращено в элемент системы сбора и подготовки продукции скважин. Система сбора нефти, газа и воды является последним этапом общей системы добычи нефти.

Горизонтальный сепаратор

1 - ввод газонефтяной смеси; 2 - диспергатор; 3 - наклонные плоскости; 4 - жалюзийная насадка-каплеуловитель; 5 - перегородка для выравнивания потока газа; 6 - выход газа; 7 - люк; 8 - регулятор уровня; 9 - поплавковый уровнедержатель; 10 - сброс грязи; 11 - перегородка для предотвращения прорыва газа; 12 - сливная трубка



Конец