

# ГЕОМЕТРИЧЕСКИЕ ТЕЛА

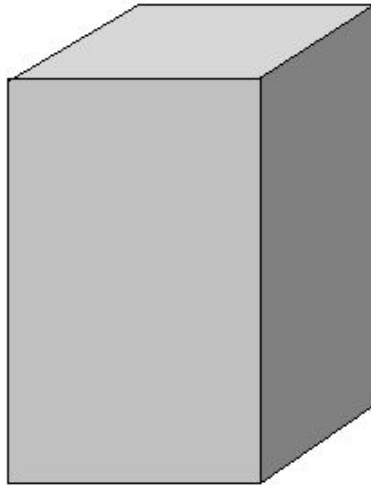
Учитель ИЗО и черчения

МАОУ лицей №33 г.Ростова-на-Дону

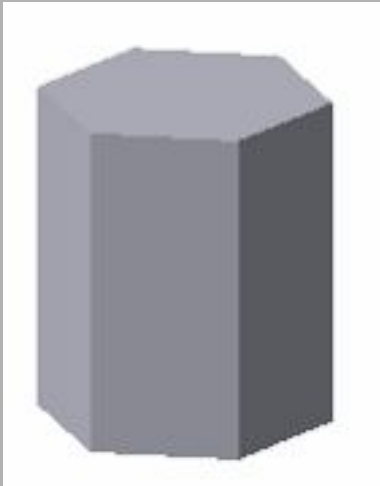
Галганова Елена Алексеевна

# цель урока:

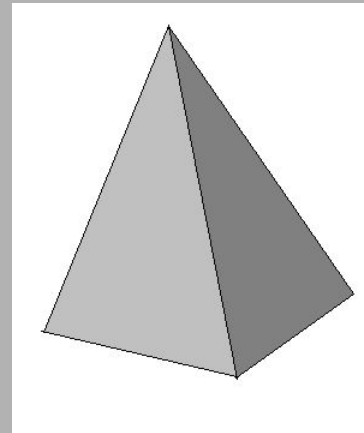
Научиться анализировать форму деталей и уметь определять способ её образования .



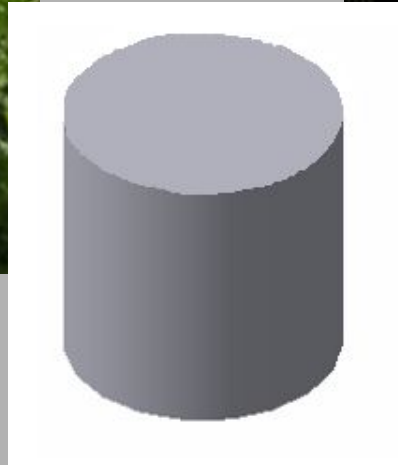
Нас окружают предметы разной геометрической формы.  
(здание имеет форму четырехугольной призмы)



*Пчелиные соты имеют форму шестиугольной призмы.*



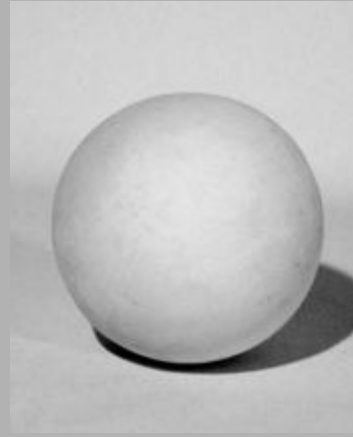
*И пирамиды в Египте и горные кристаллы, и башни кремля – все они имеют форму пирамиды*



Форму цилиндра имеют  
хранилище для зерна  
–элеватор, ангары  
и даже кухонная утварь.



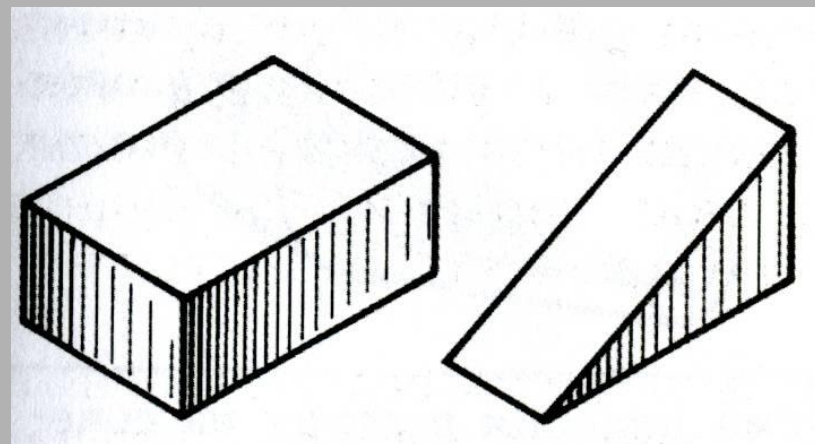
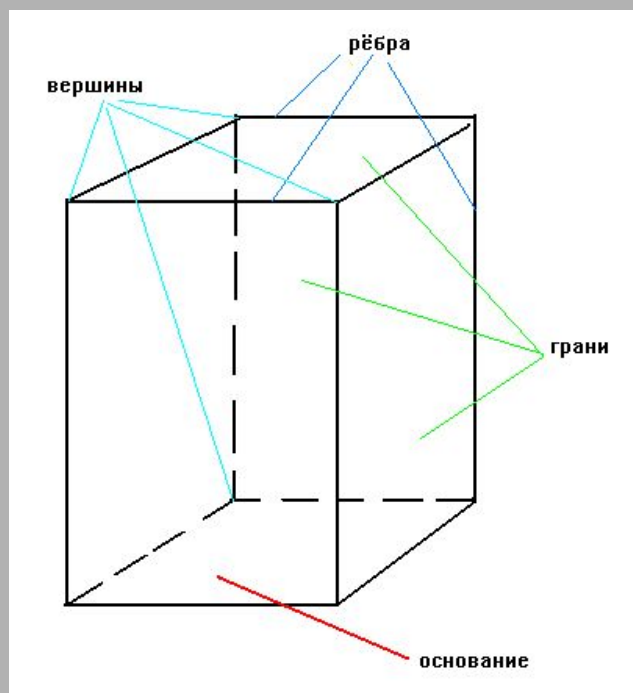
Форму конуса имеют многие предметы, которые нас окружают :  
терриконы и зернохранилища, и стаканчики для мороженого.



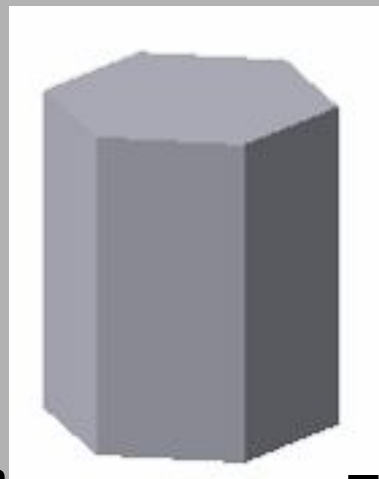
*Предметы сферической формы самые распространенные: от футбольного мяча до нашей планеты – Земля.*



**Призма** – это геометрическое тело, в основании которого лежит многоугольник, а боковые грани- четырехугольники.

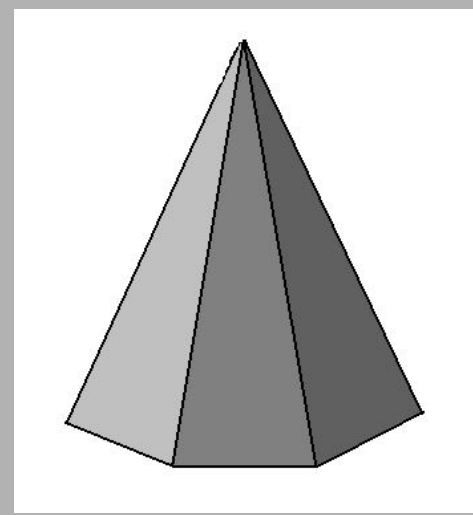
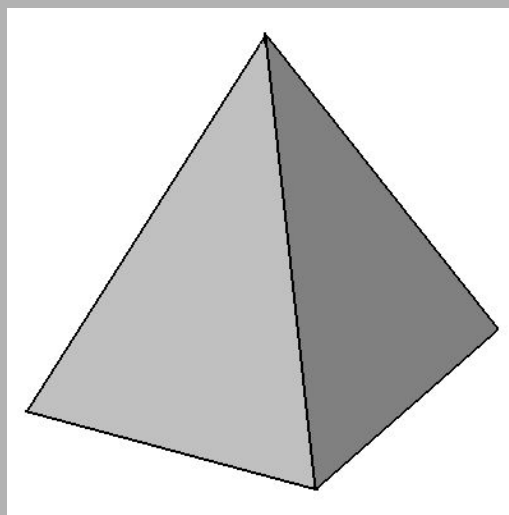
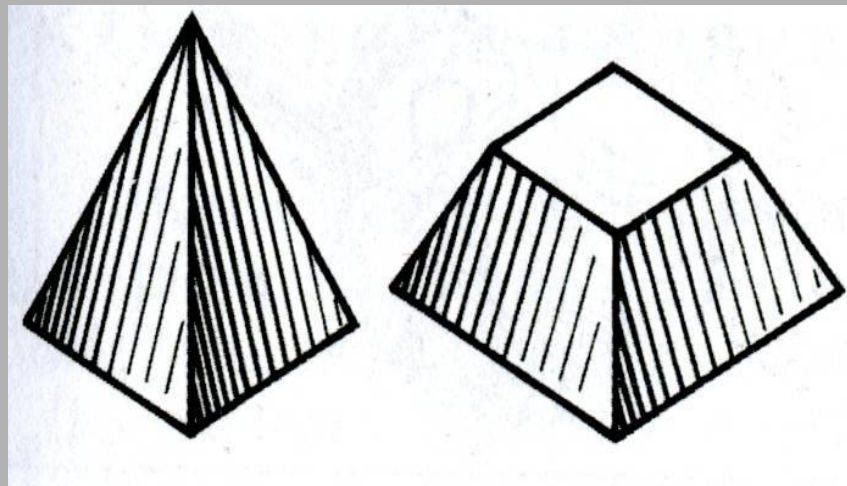
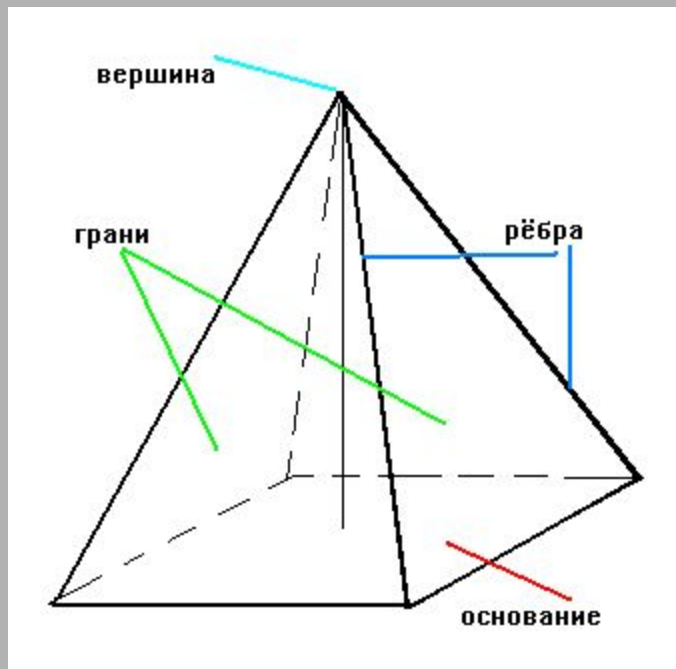


Шестиугольная призма



Треугольная призма

**Пирамида** - многогранник, у которого основание- многоугольник, боковые грани- треугольники, имеющие общую вершину.

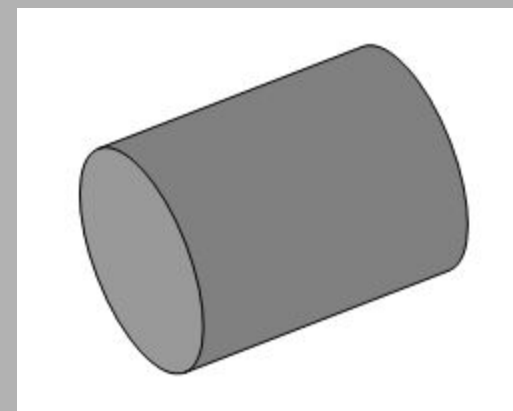
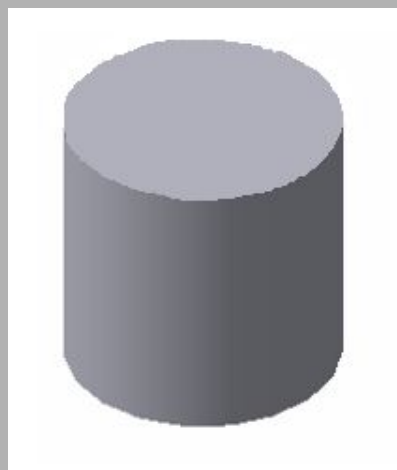
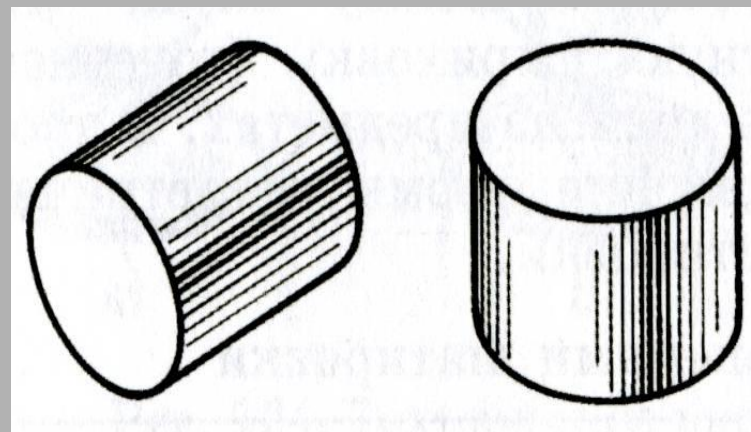
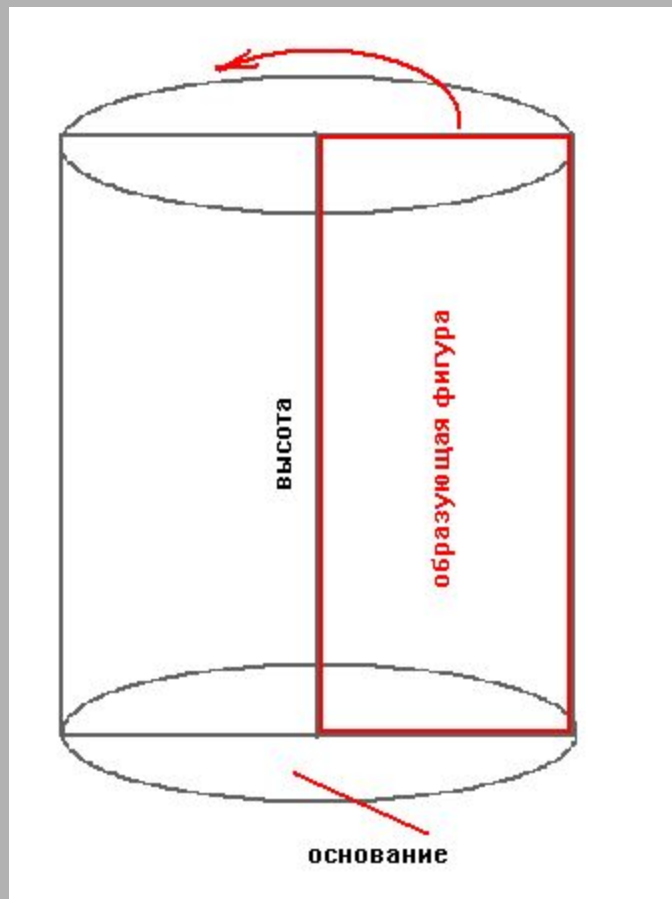


Четырёхугольная пирамида

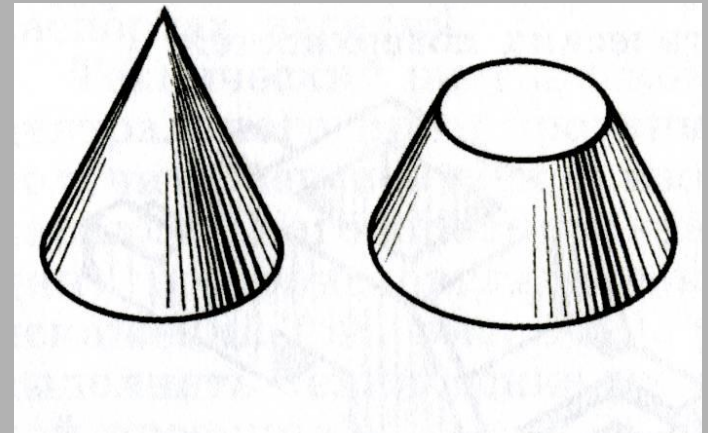
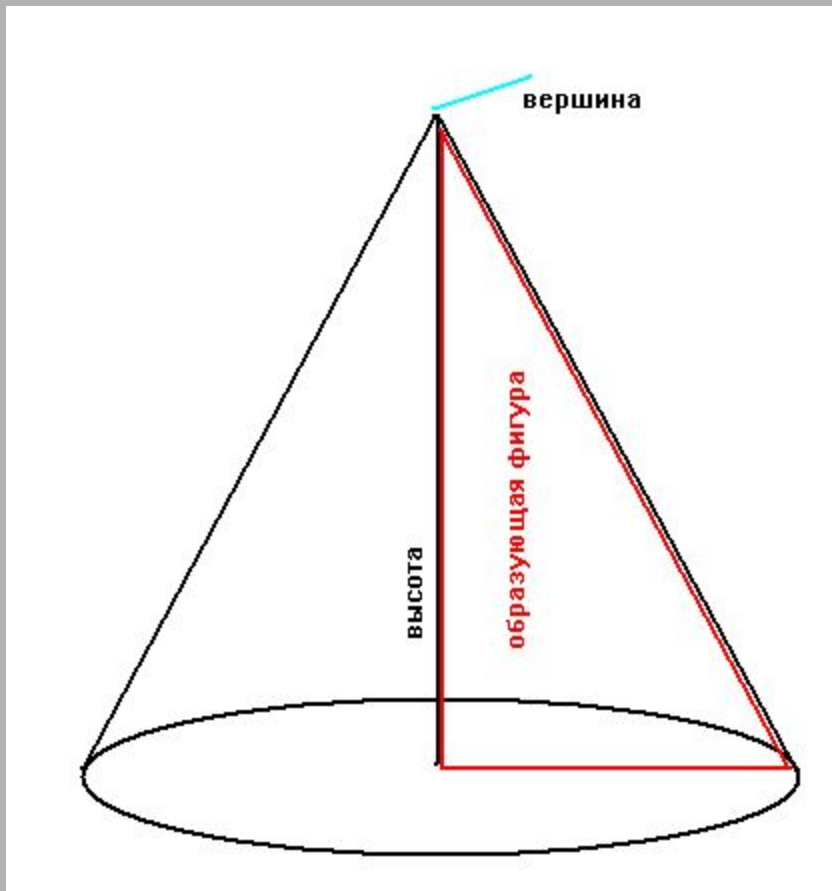
Шестиугольная пирамида

**Цилиндр** - геометрическое тело, образованное вращением прямоугольника вокруг одной из его сторон.

Имеет два плоских основания, ограниченных окружностями, и боковую цилиндрическую поверхность.

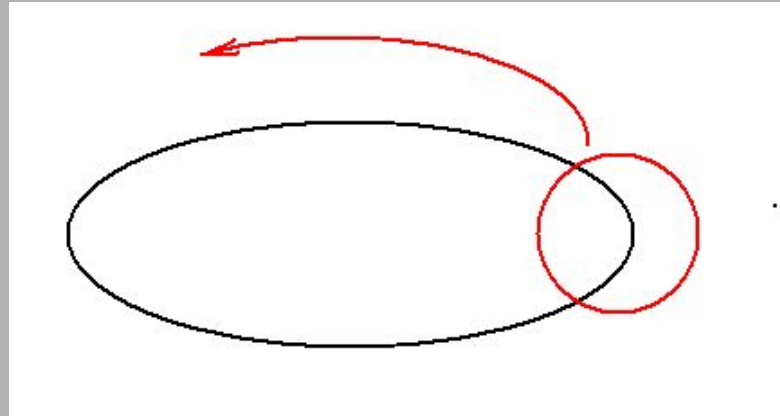


**Конус**- геометрическое тело, образованное вращением прямоугольного треугольника вокруг одного из его катетов.

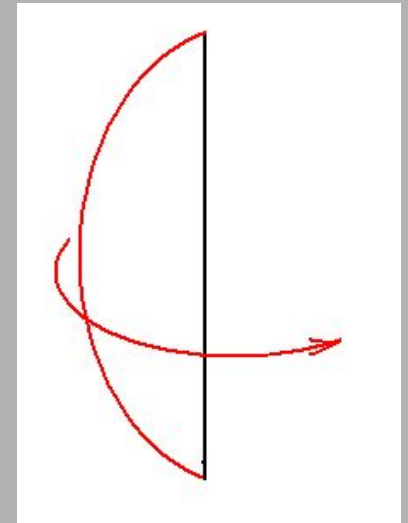
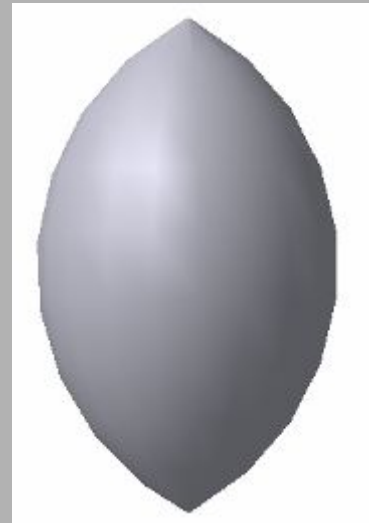


# Тела вращения

**Тор «Кольцо»**- геометрическое тело, образованное вращением круга вокруг оси, расположенной вне его.

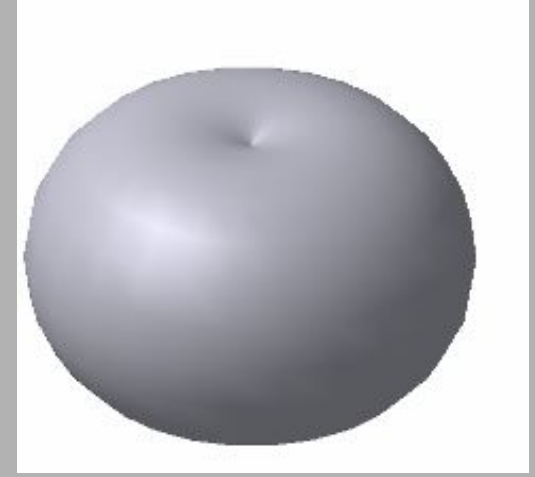
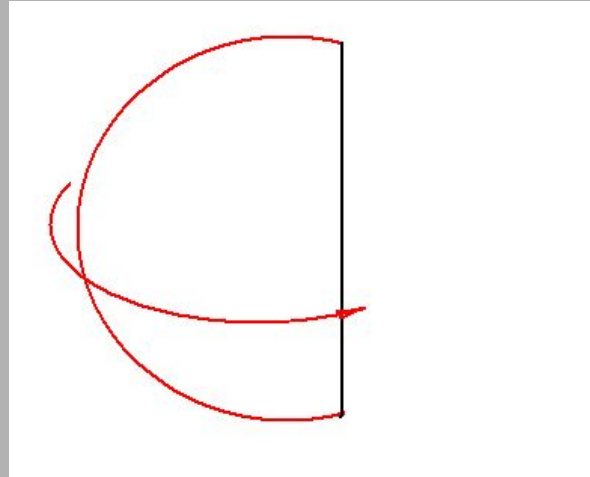


**Тор «Лимон»**- геометрическое тело, образованное вращением меньшей части круга вокруг оси.



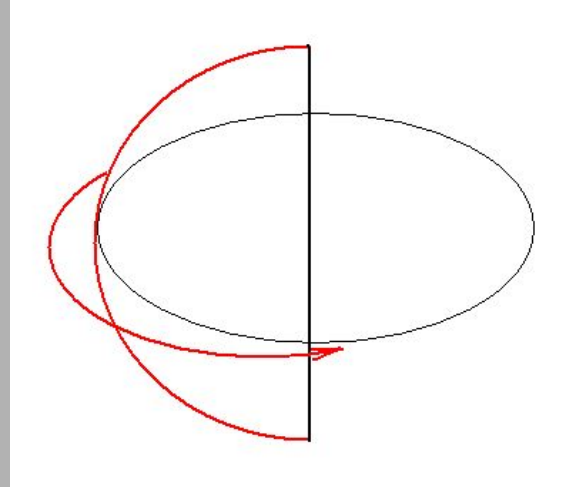
**Тор «Яблоко»-**

геометрическое тело,  
образованное  
вращением большей  
части круга вокруг оси.



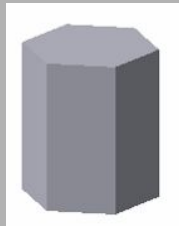
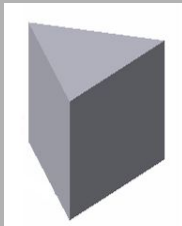
**Шар(сфера)-**

геометрическое тело,  
образованное  
вращением полукруга  
вокруг своей оси.

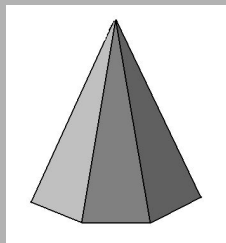
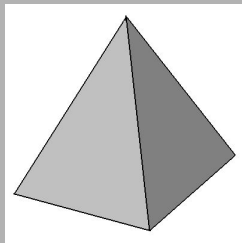


# КЛАССИФИКАЦИЯ ГЕОМЕТРИЧЕСКИХ ТЕЛ

## ГРАННЫЕ ГЕОМЕТРИЧЕСКИЕ ТЕЛА

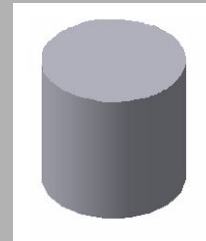


***n-угольные призмы***



***n-угольные пирамиды***

## ТЕЛА ВРАЩЕНИЯ



***Цилиндр***



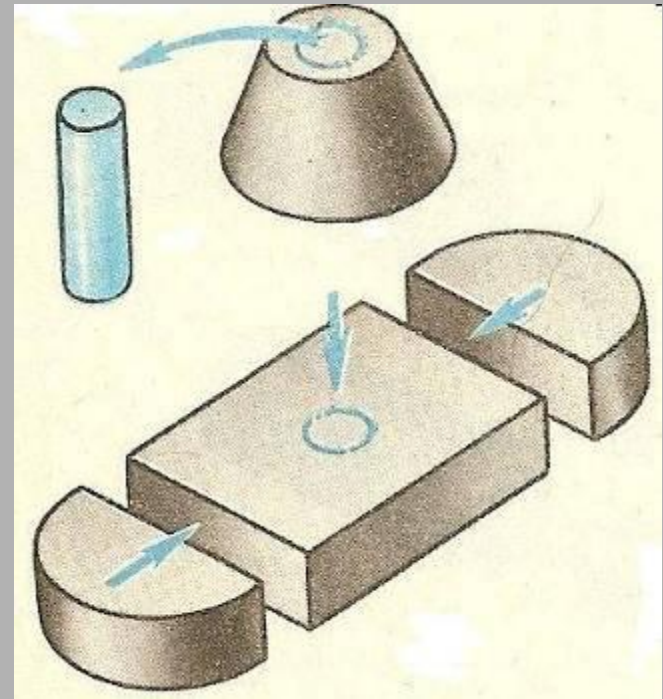
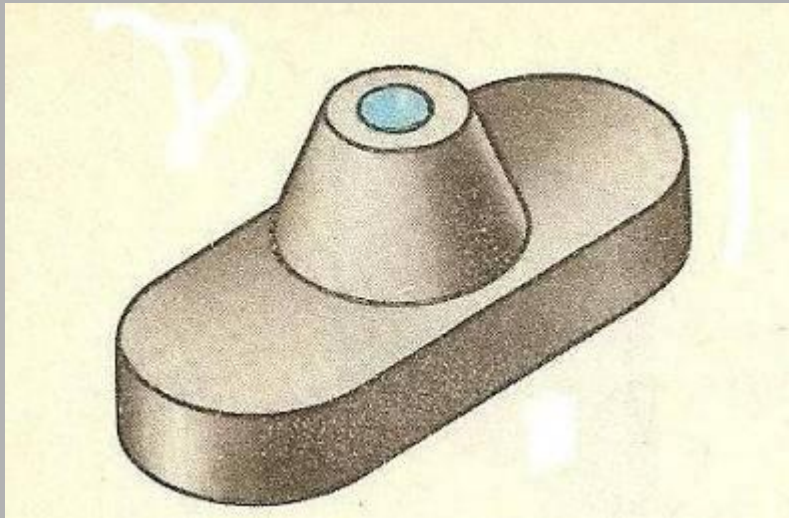
***Шар***



***Конус***

# Анализ геометрической формы предмета

Выявить из каких геометрических тел состоит деталь и каким способом она образована.

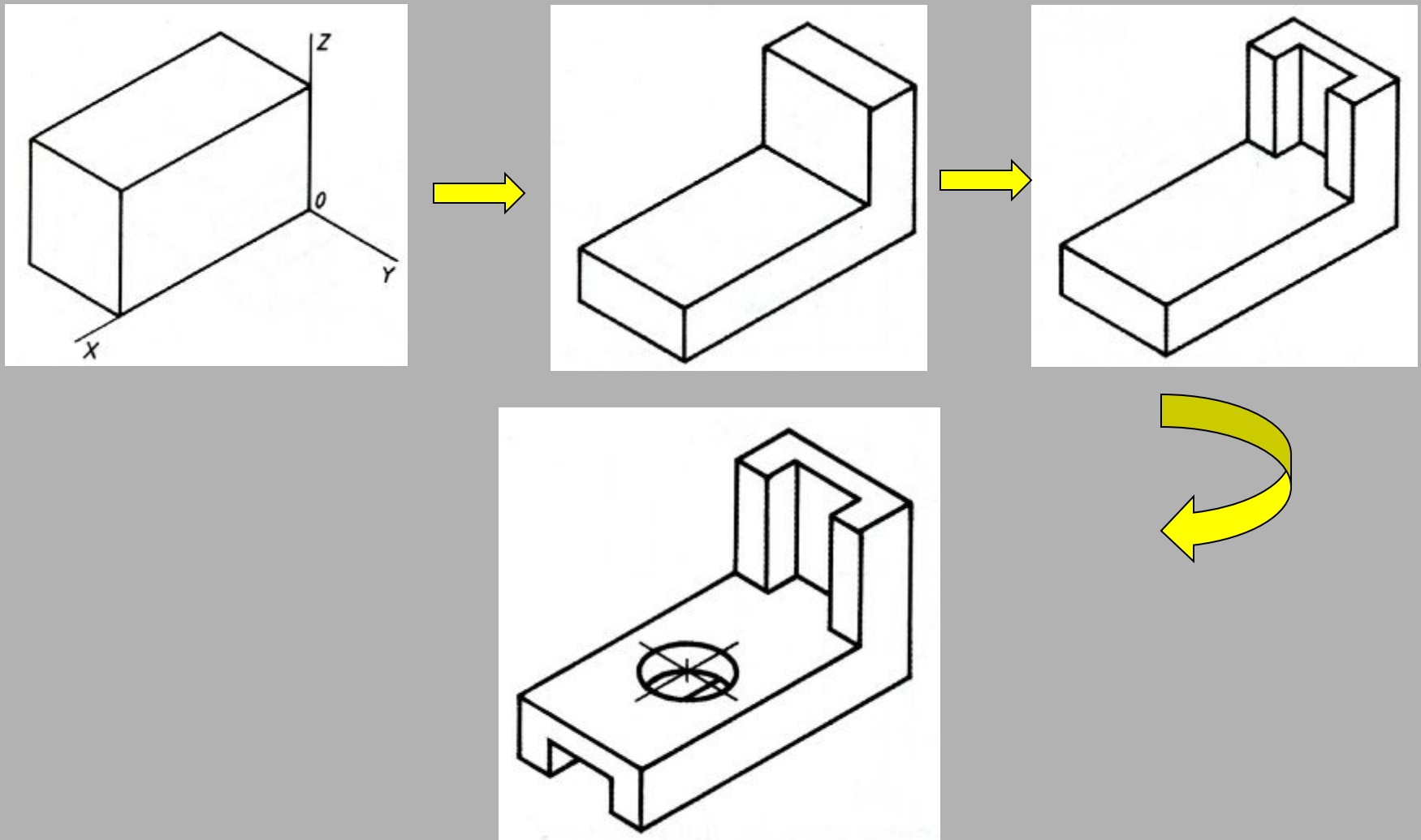


Деталь состоит из призмы, половинок цилиндра, усеченного конуса, цилиндра.

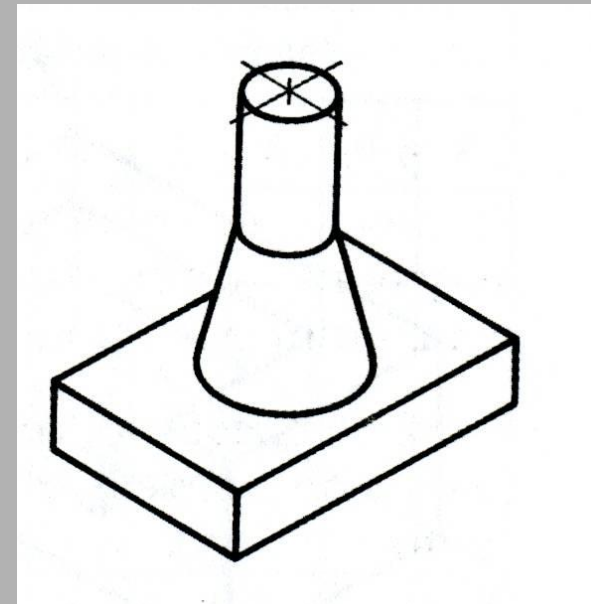
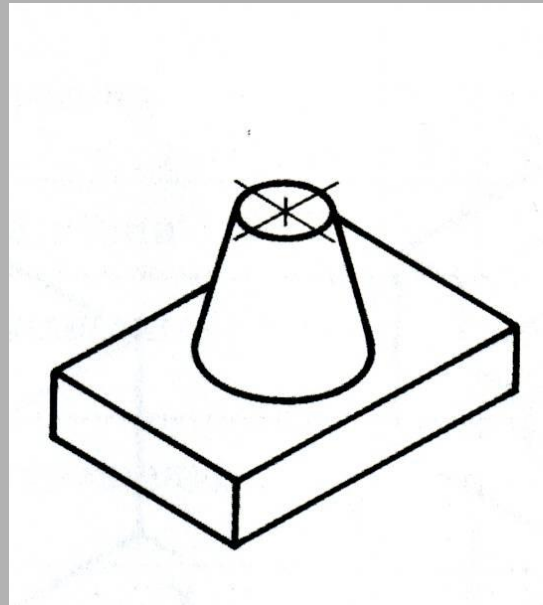
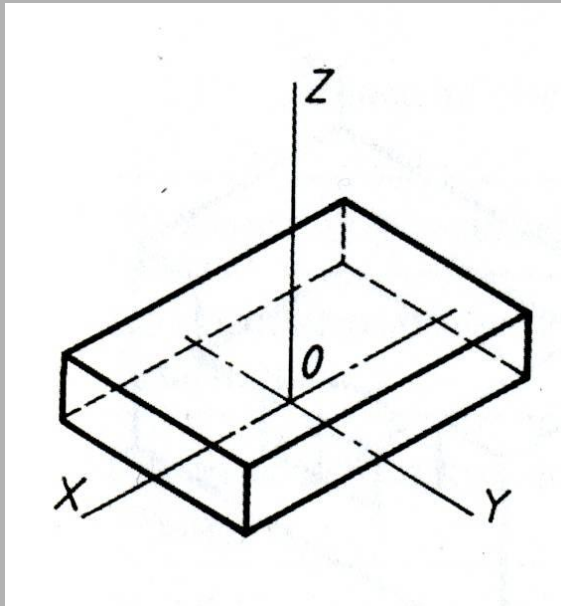


# СПОСОБЫ ПРЕОБРАЗОВАНИЯ ФОРМЫ

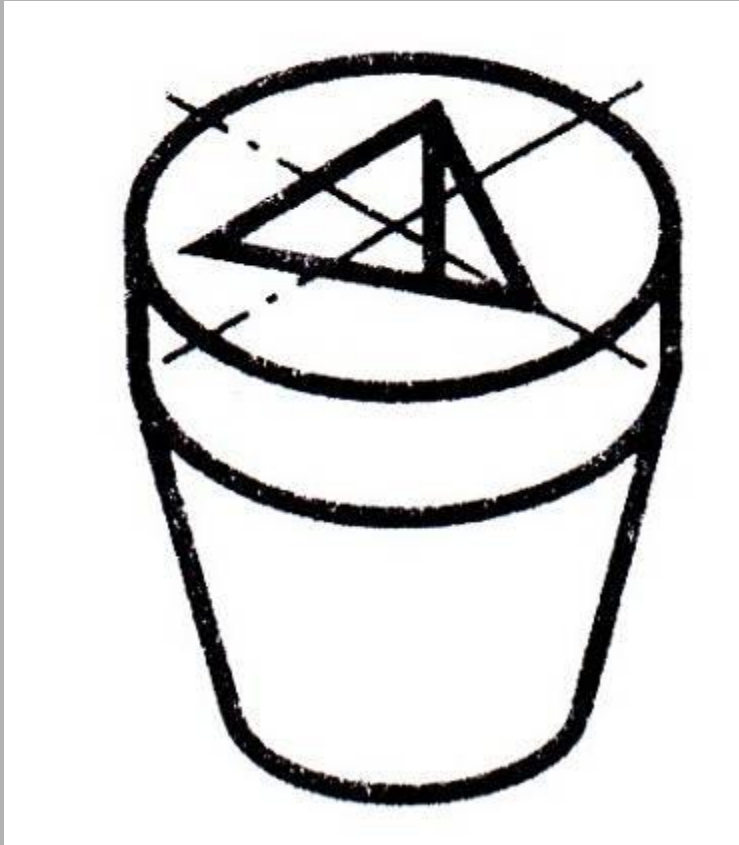
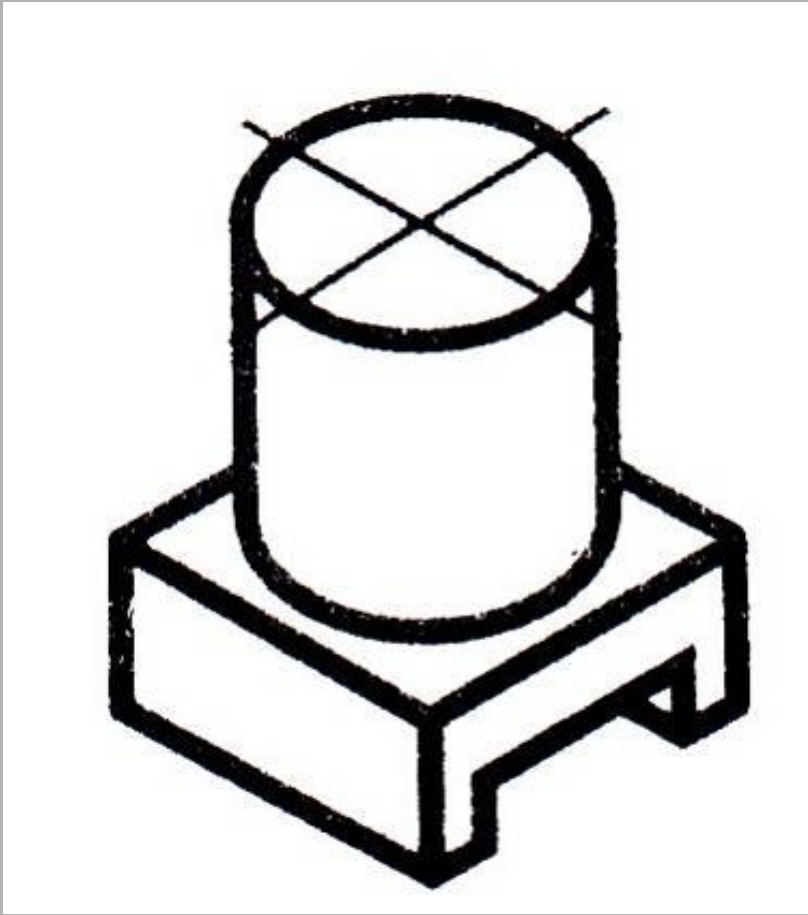
## СПОСОБ УДАЛЕНИЯ (ВЫЧИТАНИЯ) ФОРМ



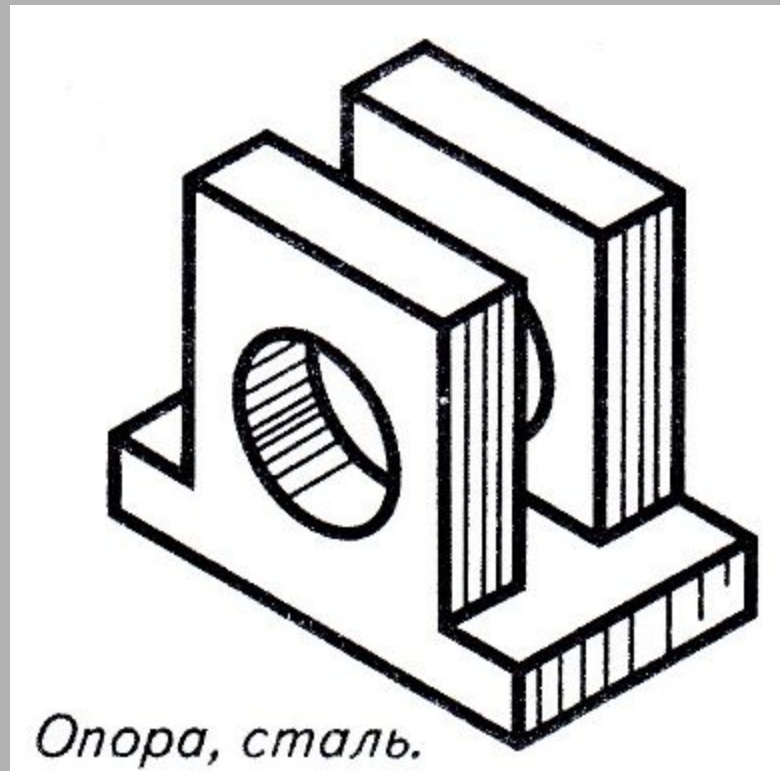
# СПОСОБ СОЧЕТАНИЯ (сложения) ФОРМ







**КОМБИНИРОВАННЫЙ СПОСОБ**



Форма детали «Опора» образована **комбинированным способом**

Основание- **четырехугольная призма**

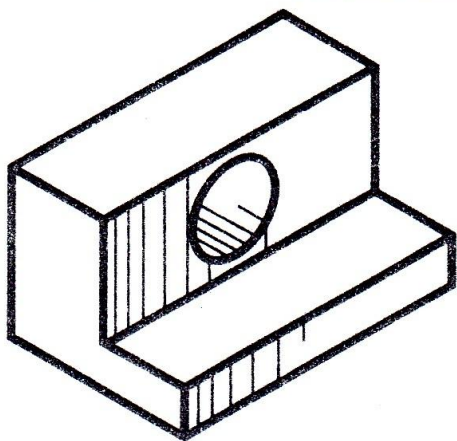
На верхнем основании призмы по боковым сторонам симметрично расположены две **четырёхугольные призмы,**

в которых просверлены отверстия **цилиндрической** формы.

## ЗАДАНИЕ:

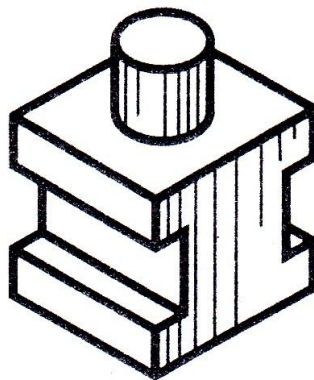
ВЫПОЛНИТЬ ОПИСАНИЕ ГЕОМЕТРИЧЕСКОЙ ФОРМЫ  
ДЕТАЛИ

1



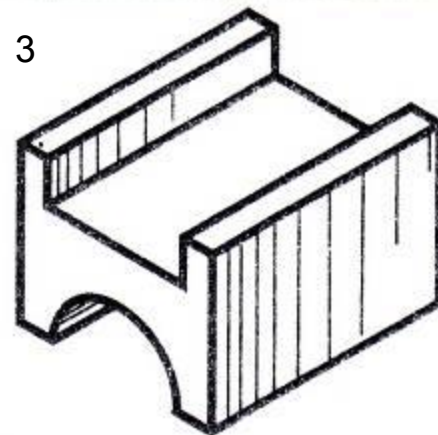
*Опора, сталь.*

2



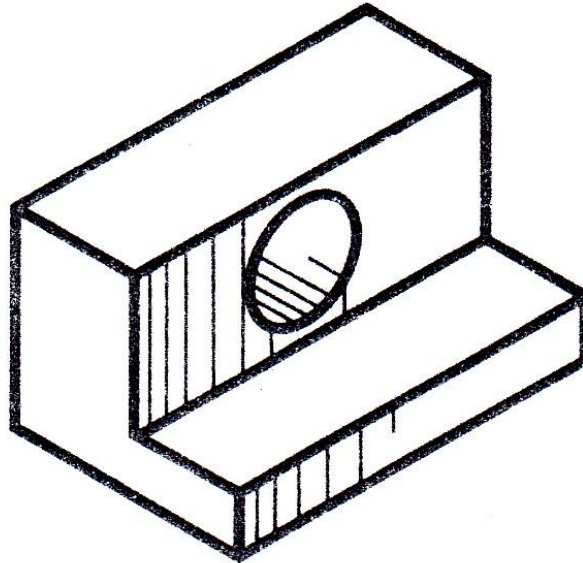
*Основание, сталь.*

3



*Ползун, сталь.*

1

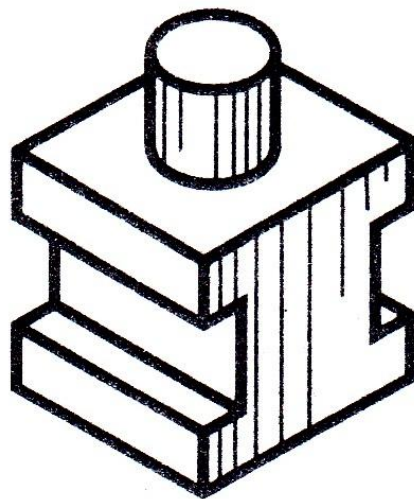


*Опора, сталь.*

Форма детали «Опора» образована (+ или - )  
**разностью** геометрических тел  
и представляет собой **четырёхугольную призму**  
, у которой сделан вырез **призматической**  
формы.

В центре вертикальной части детали просверлено  
сквозное отверстие **цилиндрической** формы.

2



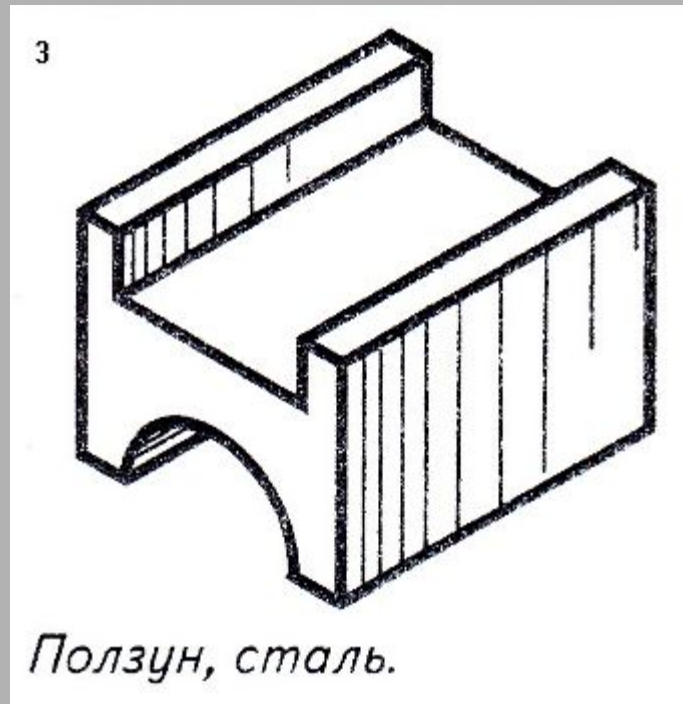
*Основание, сталь.*

Форма детали «Основание» - сочетание суммы и разности геометрических тел.

Нижняя часть детали имеет форму **четырехугольной призмы**, в боковых гранях которой ,выполнены пазы, имеющие **призматическую** форму

В центре верхнего основания **четырехугольной призмы** вертикально расположен **цилиндр**

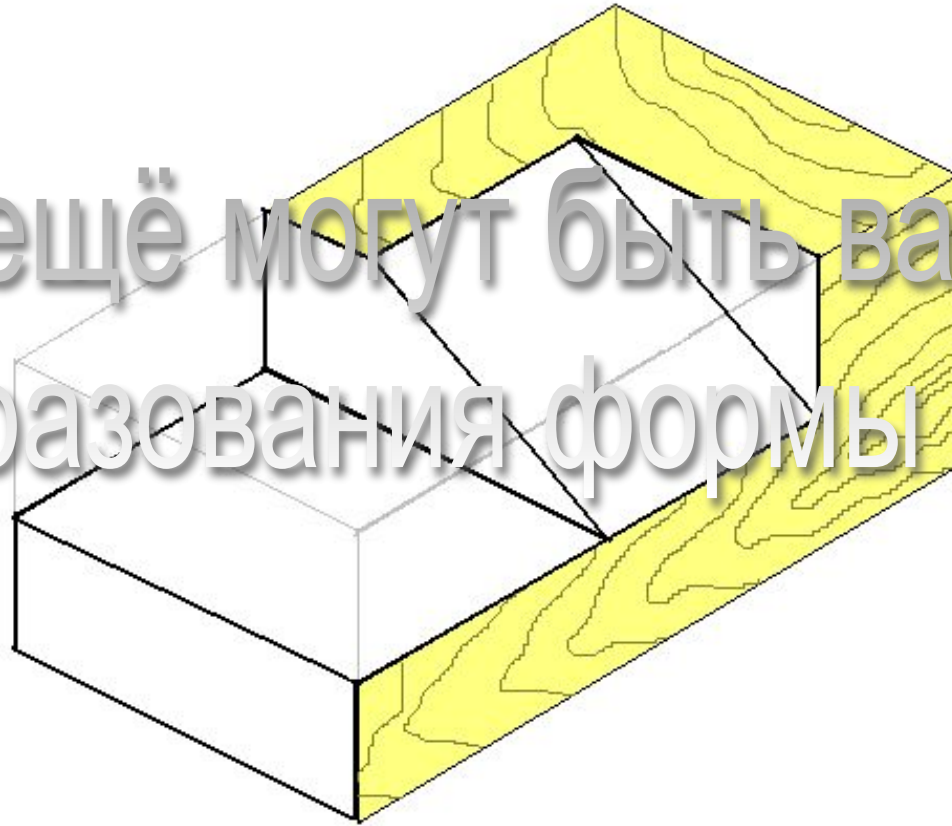




Форма детали «Ползун» образована (+ или - )  
разностью геометрических тел  
и представляет собой четырехугольную призму ,  
в верхней части которой, выполнен вырез  
призматической формы  
а в нижней - вырез цилиндрической формы

# ТВОРЧЕСКОЕ ЗАДАНИЕ

какие ещё могут быть варианты  
преобразования формы?



*Микеланджело, высекая фигуру человека из каменной глыбы, не создавал её, а «открывал», убирая всё лишнее.*

*Задача: из деревянного бруска «убрать лишнее»- достроить недостающие линии.*

# ФОРМА ПО КАНТУ – ЭТО СОДЕРЖАНИЕ ПОЗНАВАЕМОГО



# Активные ссылки на использование изображений

Изображение геометрических тел:

<http://knigozilla.ru/uploads/taginator/Nov-2013/geometricheskie-tela-i-ix-nazvaniya.jpg>

Изображение предметов:

Дома

<http://spark-media.ru/imagehost/i2/742711B7-DADA-B8BD-FF39-750B6DF7E181.jpg>

[http://www.realestate.ru/files/images/object/large/l\\_26247457\\_a4ee84b9-878b-482a-b940-a61028529ee7.jpg](http://www.realestate.ru/files/images/object/large/l_26247457_a4ee84b9-878b-482a-b940-a61028529ee7.jpg)

Шкаф: [http://www.prohandmade.ru/wp-content/uploads/2013/04/628677\\_2-620x465.jpg](http://www.prohandmade.ru/wp-content/uploads/2013/04/628677_2-620x465.jpg)

Стол <http://www.1md.ru/admin/imgs/www.1md.ru5627902011-08-15-12.jpg>

Пчелиные соты:

<http://www.itrudetostare.com/wp-content/uploads/2011/03/honeycomb-android-france.jpg>

Кристалл: <http://im3-tub-ru.yandex.net/i?id=312667008-55-72&n=21>

Лампочка:

<http://www.nextonmarket.com/u/3904/m/640x480/80af6a6b84027ff6d1578343b9166a51.jpg>

Земля :<http://gifok.net/images/2013/07/24/wBkPX.gif>

Футбольный мяч :<http://file.mobilmusic.ru/3c/3c/23/583323.gif>

Купол храма: <http://im3-tub-ru.yandex.net/i?id=72598764-01-72&n=21>

Болт : <http://im7-tub-ru.yandex.net/i?id=158712663-01-72&n=21>

Пирамида египетская: <http://im4-tub-ru.yandex.net/i?id=54117573-22-72&n=21>

Кремль: <http://im2-tub-ru.yandex.net/i?id=312614570-49-72&n=21>

Ангар : [http://www.stroytal.ru/data/photos/5140/arka\\_angar.jpg](http://www.stroytal.ru/data/photos/5140/arka_angar.jpg)

Кастрюля : [http://www.digimarket.ru/img/39213\\_1074654\\_rondell\\_024r.jpg](http://www.digimarket.ru/img/39213_1074654_rondell_024r.jpg)

Терекон : [http://www.profi-forex.org/system/news/A14\\_7\\_2.jpg](http://www.profi-forex.org/system/news/A14_7_2.jpg)

Вафельные стаканчики:

<http://gladpwnz.ru/forum/attachments/%5Bnews%5D-32/78457d1368710729-случайные-изобретения%2C-изменившие-мир-waffelsjpeg>

Геометрические тела : [http://www.rektor.ru/\\_mod\\_files/ce\\_images/eshop/11423.jpg](http://www.rektor.ru/_mod_files/ce_images/eshop/11423.jpg)