

# **Курсова робота**

**з дисципліни**

## **Комп'ютерне конструювання та проектування радіоелектронної апаратури**

**Тема:** Проектування та моделювання  
активного ФВЧ другого порядку на  
операційному підсилювачі з інвертуючим  
входом в САПР MULTISIM

# Зміст

1. Вступ
2. Технічне завдання
3. Аналіз схемотехніки ФВЧ
4. Розрахунок компонентів схеми
5. Проектування, моделювання та дослідження фільтра у САПР MULTISIM
6. Проектування друкованої плати в САПР Sprint Layout
7. Висновки

## Вступ

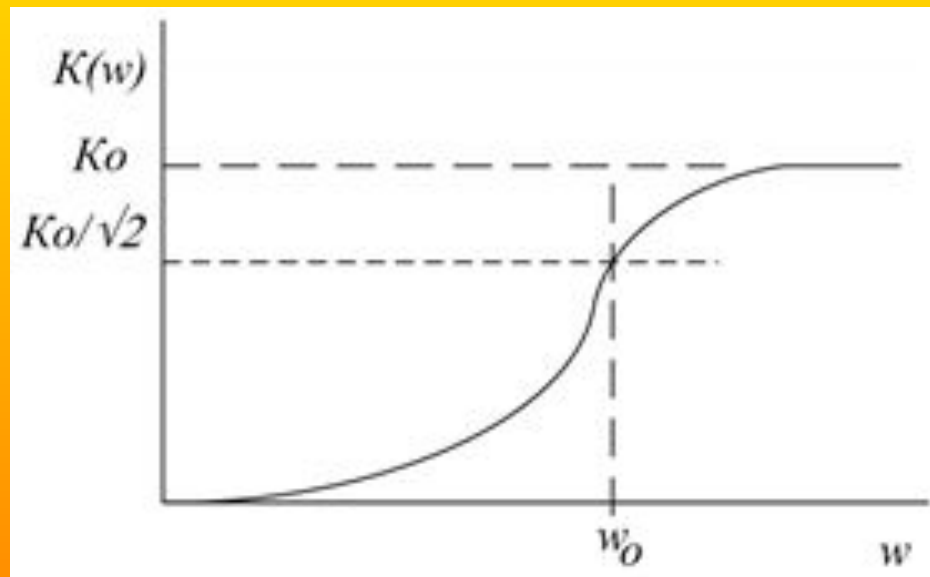
- Фільтр – це електрична схема, що пропускає або підсилює сигнали, що лежать у певній смузі частот та послабляє сигнали, що виходять за межі заданого діапазону.
- На сьогодні фільтри широко застосовуються у обчислювальній техніці і мають дуже багато різних варіацій. Прості пасивні фільтри будуються на резисторах, конденсаторах та індуктивностях. Активні фільтри – на базі транзисторних та операційних підсилювачів, а також з кіл резисторів і конденсаторів.
- В даній курсовій роботі буде спроектовано активний фільтр другого порядку типу Чебишева, змодельовано та досліджено його характеристики у спеціалізованому пакеті програм.

## 2. Технічне завдання

- Спроекувати та розрахувати фільтр, характеристики якого наведені нижче:
- Частота зрізу  $f_0 = 15$  КГц
- Коефіцієнт передачі у смузі пропускання: 5,5 разів
- Тип фільтра: Фільтр верхніх частот (ФВЧ)
- Метод оптимізації АЧХ фільтра: Чебишева
- Порядок фільтра: другий
- Включення ОП: інвертоване

### 3. Аналіз схемотехніки ФВЧ

Основною характеристикою фільтра вважається його амплітудно-частотна характеристика (АЧХ), що відображає залежність коефіцієнта передачі фільтра  $K(\omega)$  від кутової частоти сигналу  $\omega$ .



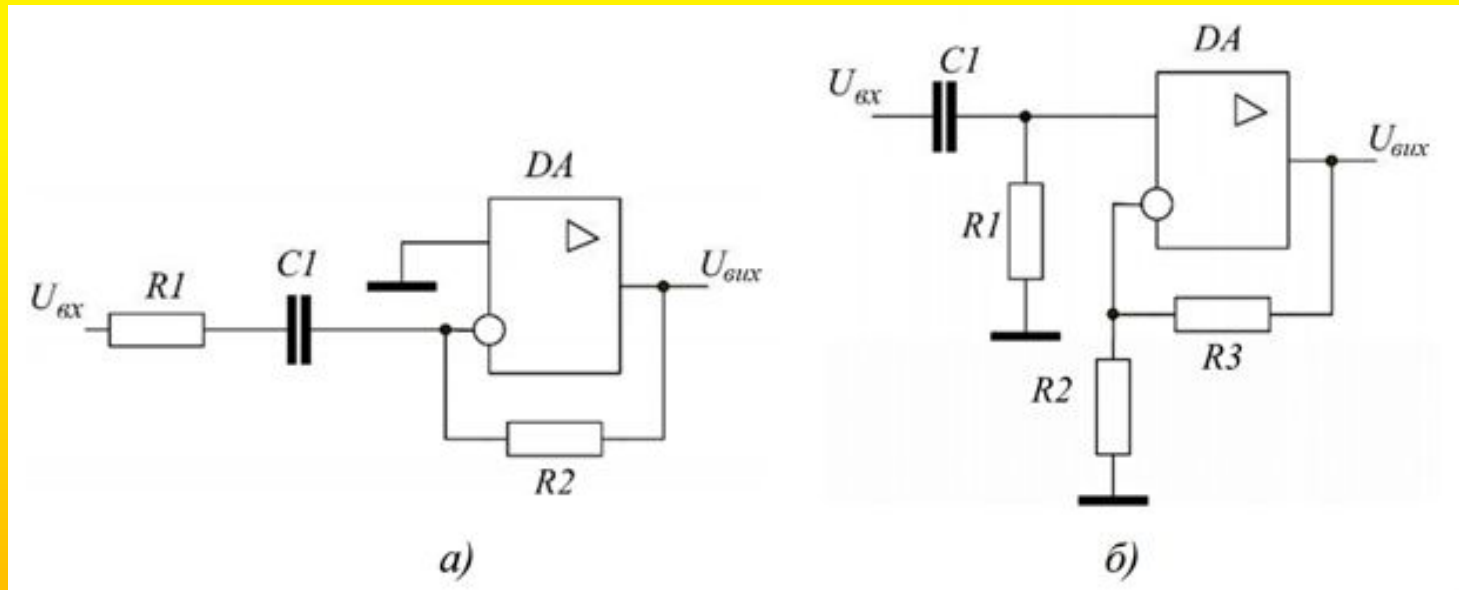
АЧХ фільтра високих частот

Для опису ФВЧ вводиться поняття частоти зрізу  $\omega$  - частоти сигналу, на якій спостерігається зменшення потужності в два рази (- 3 дБ).

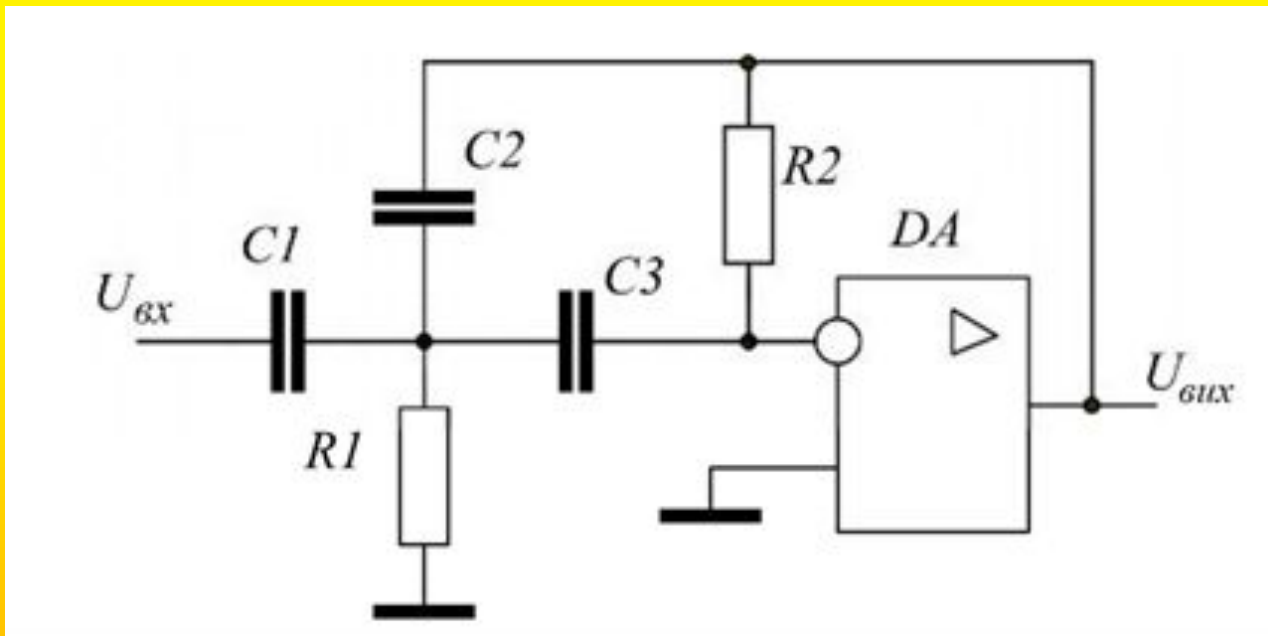
Коефіцієнт передачі фільтра при цьому зменшується в 1,4142 раз у порівнянні з коефіцієнтом передачі  $K_0$  на нескінченній (для ФВЧ) частоті.

Проектування фільтра ґрунтується на розрахунку його передавальної функції, яка є відношенням зображення по Лапласа вихідного сигналу до зображення по Лапласа вхідного сигналу.

# Схеми ФВЧ



ФВЧ першого порядку: а) на основі ОП з інвертуючим входом, б) на основі ОП з не інвертуючим входом.



*ФВЧ другого порядку по схемі Рауха*

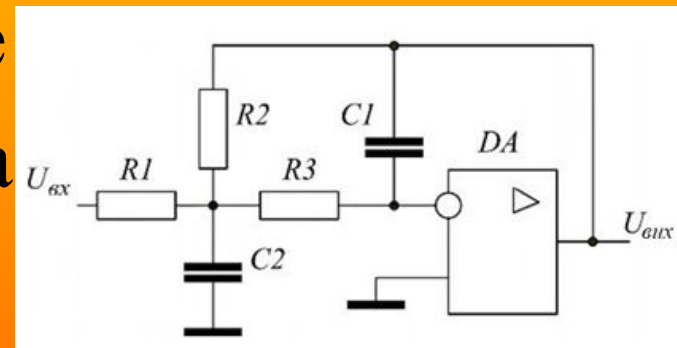
*На цій схемі ми зупинимося, бо саме її було використано в ході курсової роботи*



## 4. Розрахунок компонентів схеми

- Дані:
- Частота зрізу  $f_0=15$  КГц
- Коефіцієнт передачі у смузі пропускання: 5,5 разів
- Тип фільтра: Фільтр верхніх частот (ФВЧ)
- Метод оптимізації АЧХ фільтра: Чебишева
- Порядок фільтра: другий
- Включення ОП: інвертоване

Схема фільтра



Використовуючи формулу передаточної характеристики будемо знаходити значення компонентів

$$W(p) = \frac{C1/C2}{1 + \frac{C1 + C2 + C3}{R2 * C2 * C3 * \omega} * \frac{1}{P} + \frac{1}{R1 * R2 * C2 * C3 * \omega^2} * \frac{1}{P^2}}$$

Відомо

- $K_0 = C1/C2 = 5.5$
- $\alpha = (C1 + C2 + C3)/R2 * C2 * C3 * \omega_0 = 0.6402$
- $\beta = 1/R1 * R2 * C2 * C3 * \omega_0^2 = 1,1931$

Із ряду Е12 вибираємо:

- $C1 = 5,6$  (нФ)
- $C3 = 1$  (нФ)

Та знаходимо:  $C2 = C1/K_0 = 1,01$  (нФ)

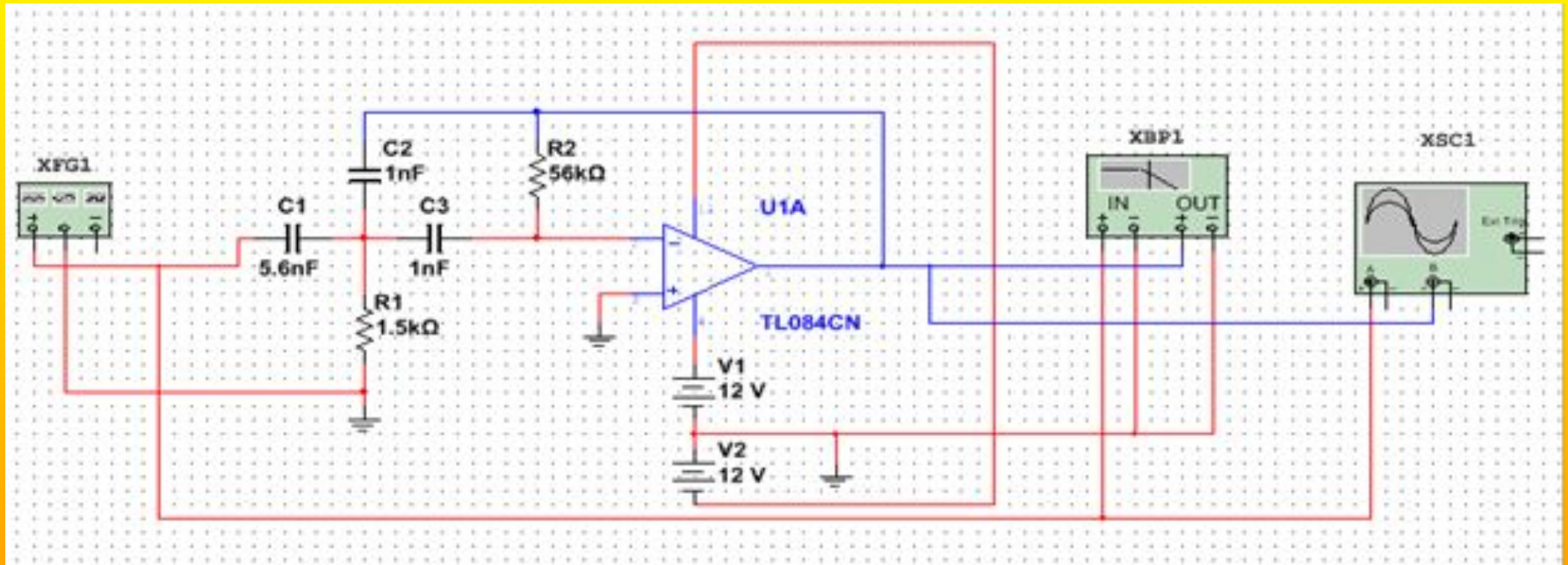
Тепер знаходимо R2 та R1.

$$R2 = \frac{C1 + C2 + C3}{\alpha * C2 * C3 * \omega_0} = \frac{5,6 * 10^{-9} + 1,01 * 10^{-9} + 1 * 10^{-9}}{0,6402 * 1,01 * 10^{-9} * 1 * 10^{-9} * 94200} = 58,343 \text{ (кОм)}$$

$$R1 = \frac{1}{\beta * R2 * C2 * C3 * \omega^2} = \frac{1}{1,1931 * 58,343 * 10^3 * 1,01 * 10^{-9} * 1 * 10^{-9} * 94200} = 1372 \text{ (Ом)}$$

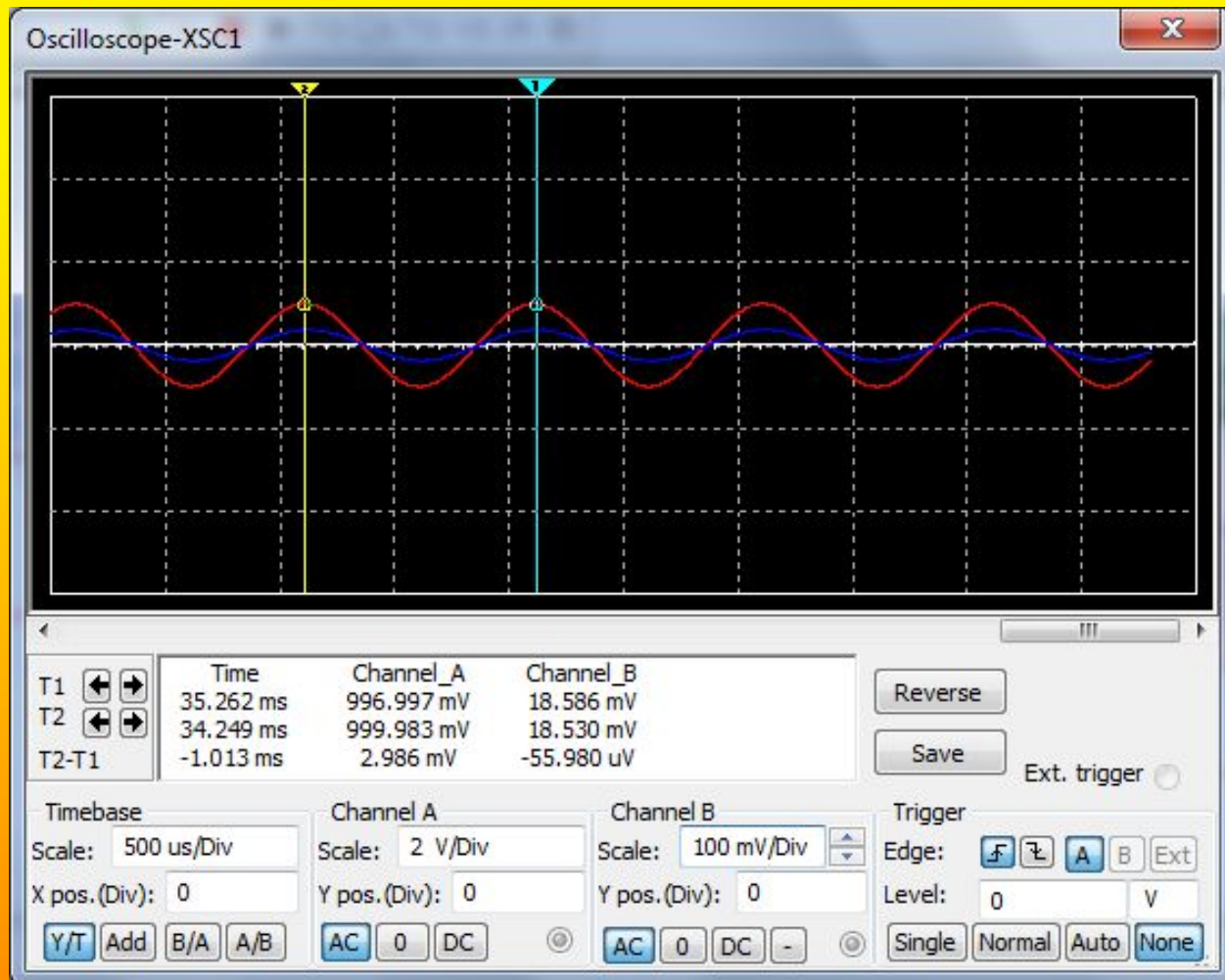
Із ряду E24 виберемо значення резисторів:  
R2=56 (кОм), R1=1,5 (кОм).

## 5. Проектування, моделювання та дослідження в САПР MULTISIM

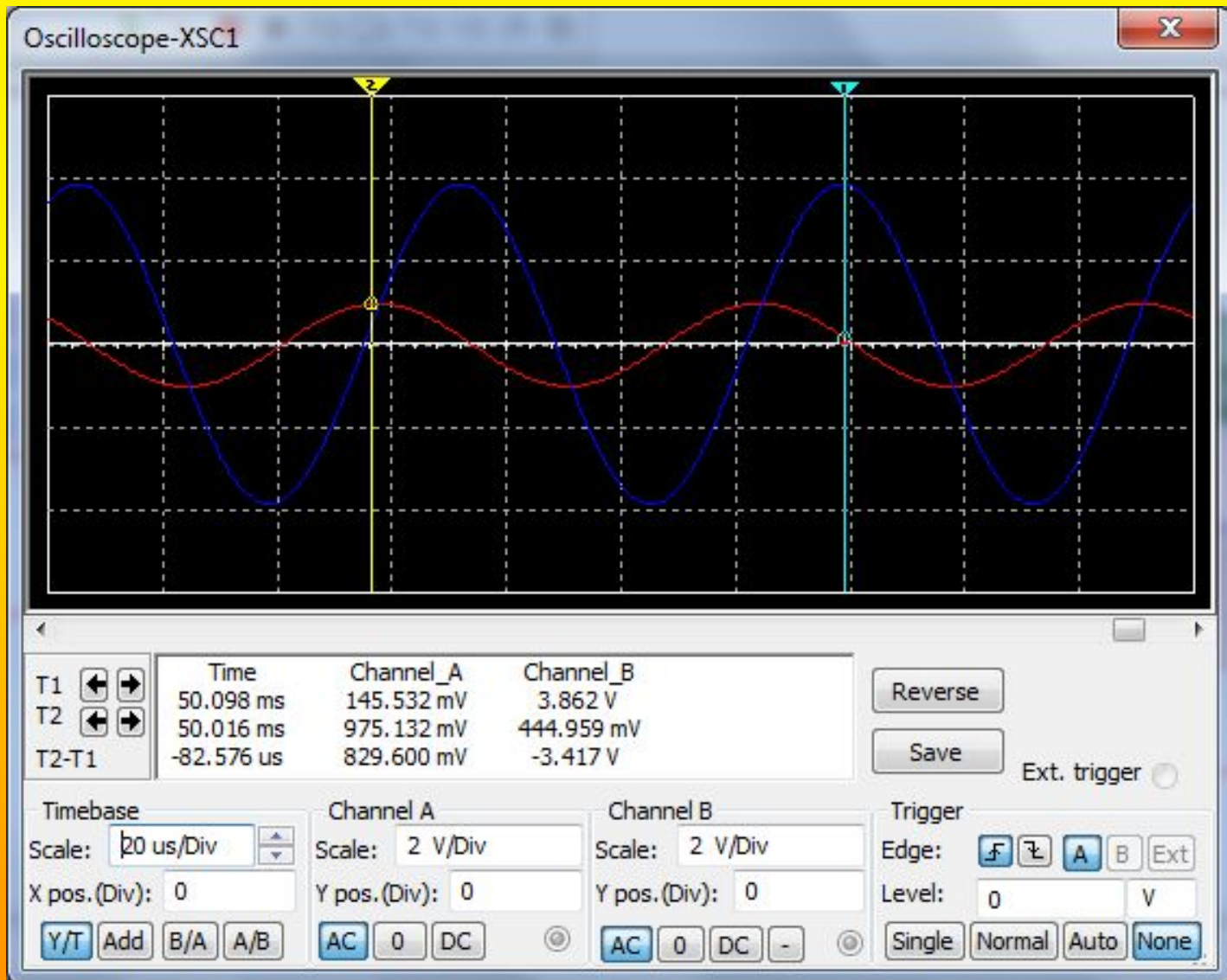


Модель фільтра побудована в САПР

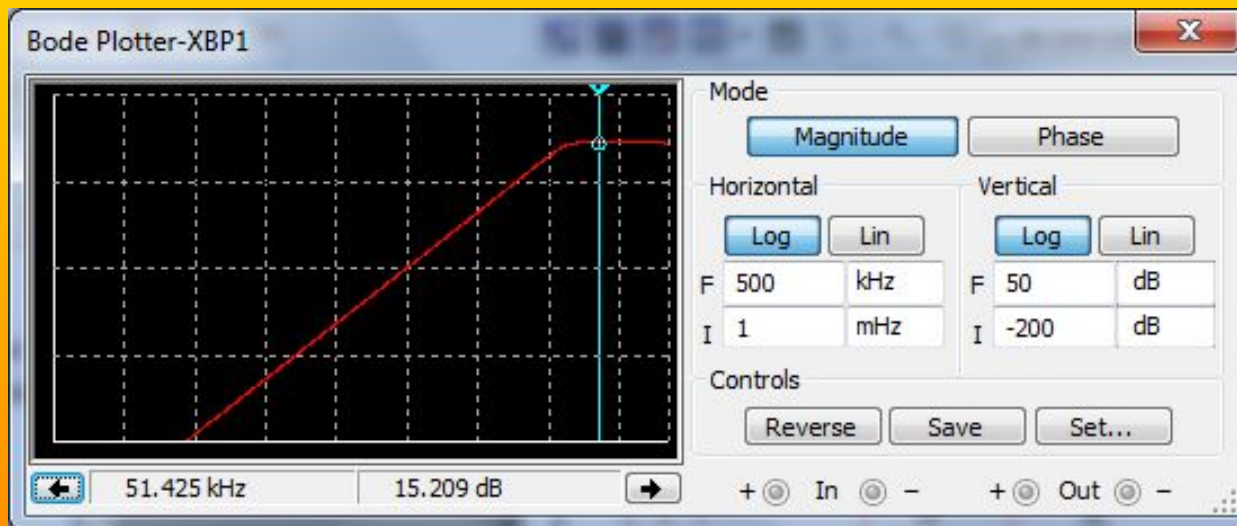
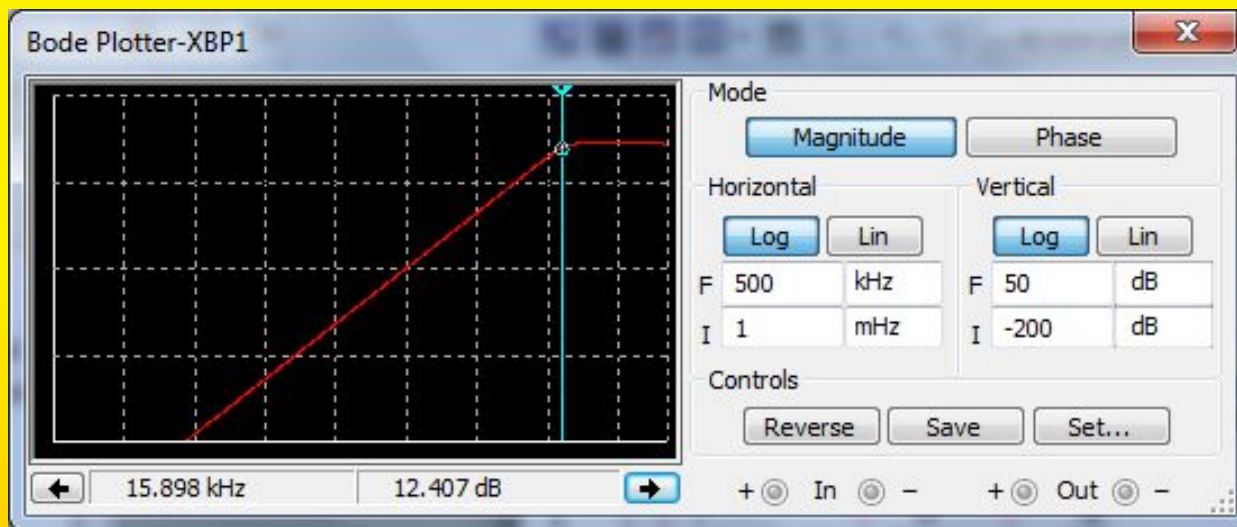
# Осцилограми при дослідженні фільтра



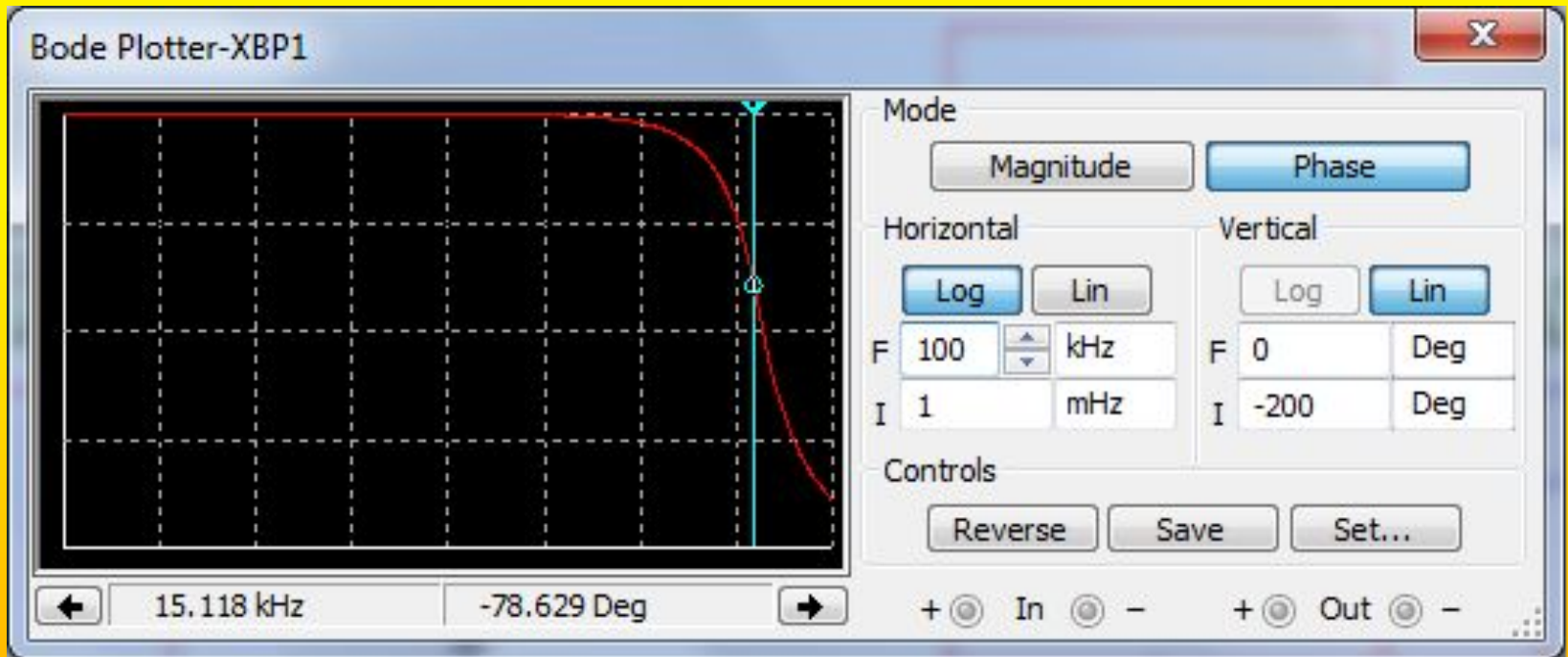
Осцилограма при частоті 1 кГц



Осцилограма при частоті 15 кГц

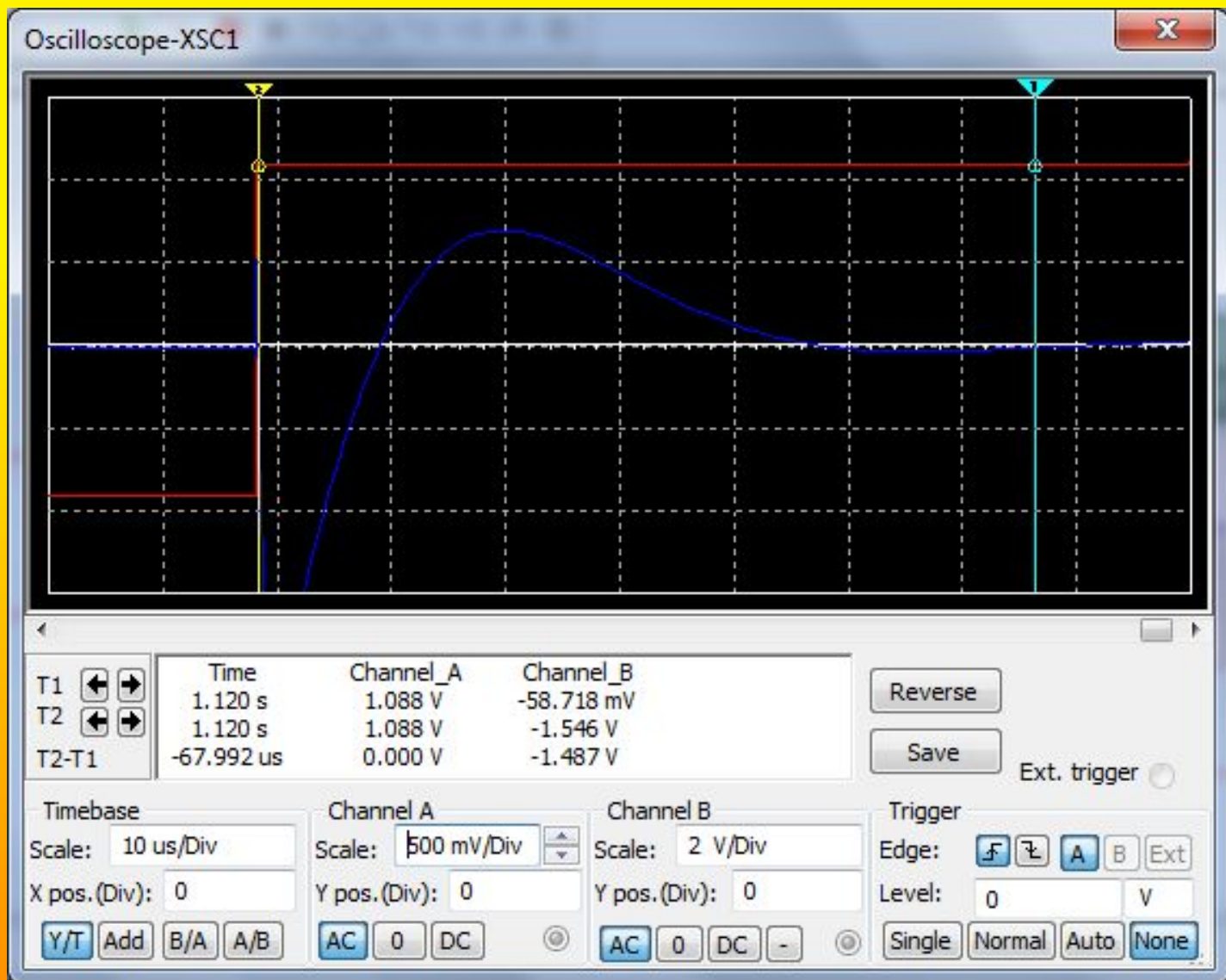


АЧХ фільтра

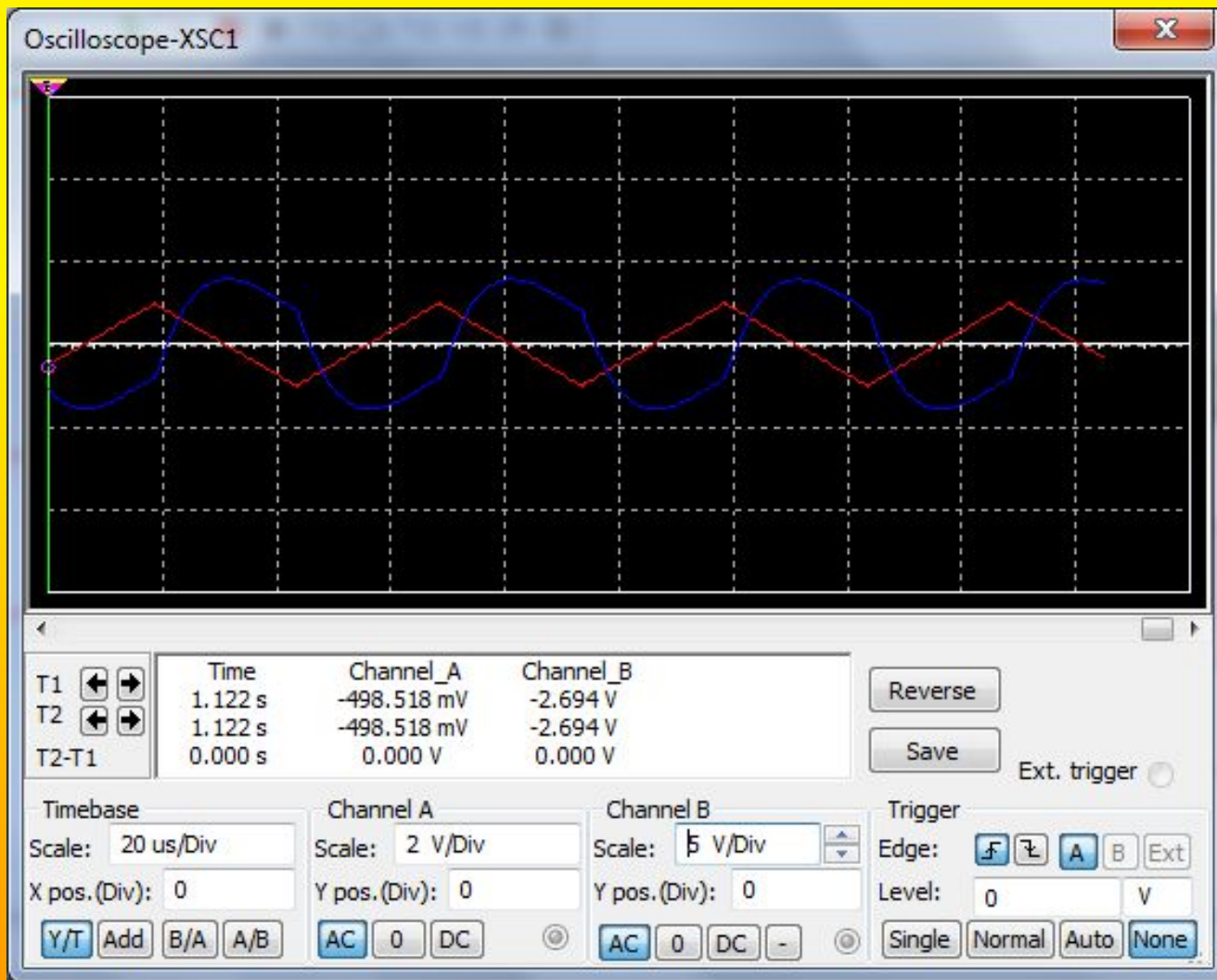


ФЧХ фільтра



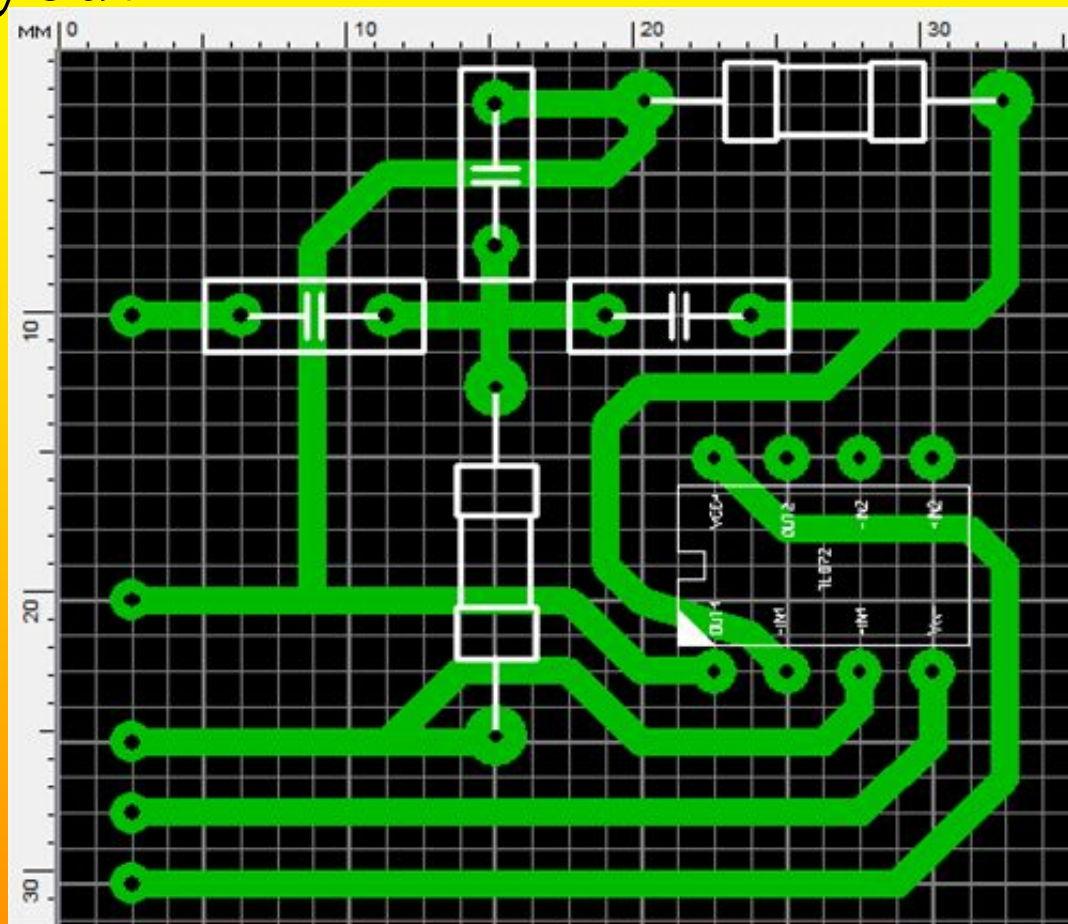


Перехідна характеристика



Реакція фільтра на трикутний сигнал  
частотою 20 кГц

## 6. Проектування друкованої плати в САПР Sprint Layout



Проект друкованої плати

В ході проекту було розроблено друковану плату. Плата проектувалася так щоб всі контакти були з однієї сторони та на одному рівні. Друкована плата по розмірам складає приблизно 32мм в ширину та 38 мм в довжину. А отже вона достатньо компактна та зручна для використання.

## Висновки

- В результаті виконання курсової роботи було розраховано, спроектовано та виготовлено фільтр високих частот. Він побудований за схемою Рауха, тип апроксимації АЧХ фільтра – Чебишева.
- Параметри фільтра:
- Діапазон частот 15кГц – 1 МГц
- Коефіцієнт підсилення за напругою 5,5 рази (15дБ)
- Напруга живлення двополярна 12 В
- Нахил характеристики до частоти зрізу 41дБ/дек
- Максимальна вхідна напруга 2 В
- Максимальна вихідна напруга 11В
- Розмір друкованої плати 32мм в ширину та 38 мм в довжину.