

Литература к курсу «Деревянные конструкции»

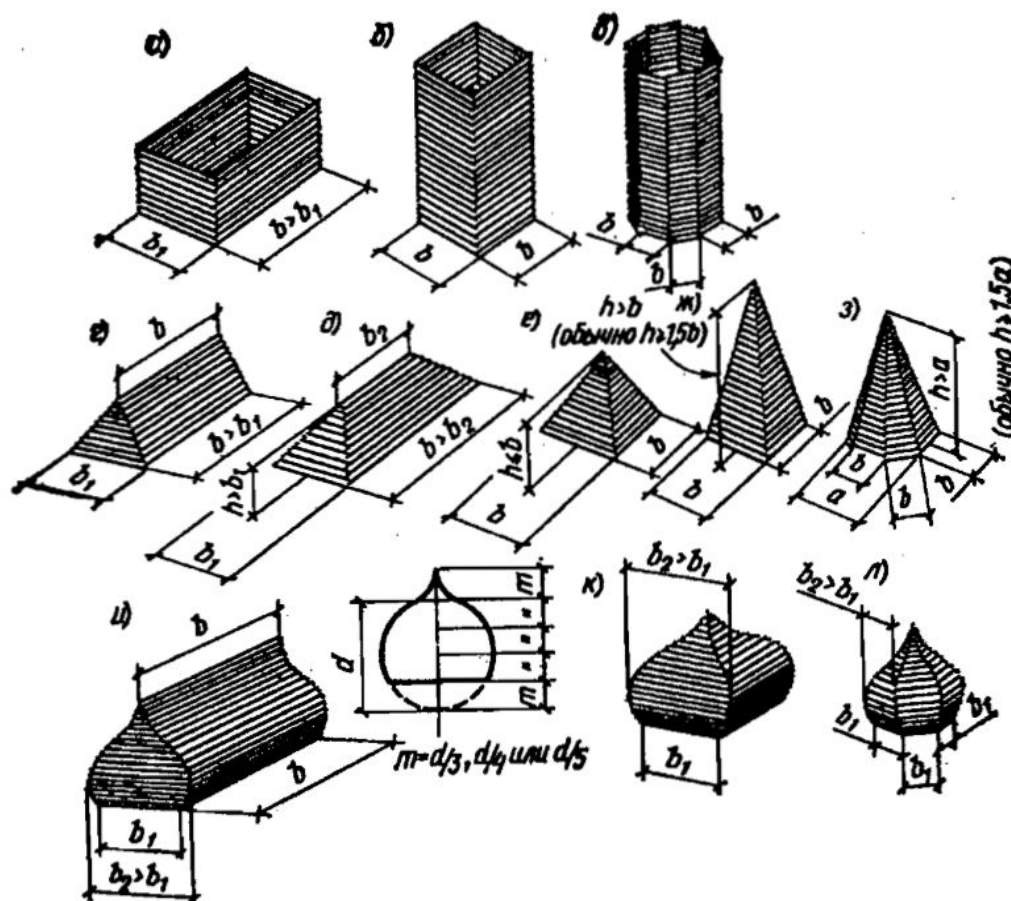
1. СП 20.13330.2011 «Нагрузки и воздействия»
2. СП 64.13330.2011 «Деревянные конструкции»

3. Справочник проектировщика промсооружений «Деревянные конструкции» под ред. Г.Ф.Кузнецова, Л., 1937 г. 955 с (!!!)
4. Шишкин В.Е. *** Иванов В.Ф. 1950-1970 г ДК
5. По реконструкции и ремонту ДК - Гроздов В.Н.
6. Карлсен Г.Г. ДК
7. Серов Е.Н., Санников Ю.Д., Серов А.Е. Проектирование деревянных конструкций АСВ 2011
8. Семенов К.В., Кононова М.Ю ДК (курс лекций) Политех 2013

Исторический обзор развития ДК

Давно это было.....

Первый тип конструкции ДК  сруб



Успенский шатровый храм в г. Кондопога (Церковь Успения Пресвятой Богородицы)



Преображенский храм (Кижы)

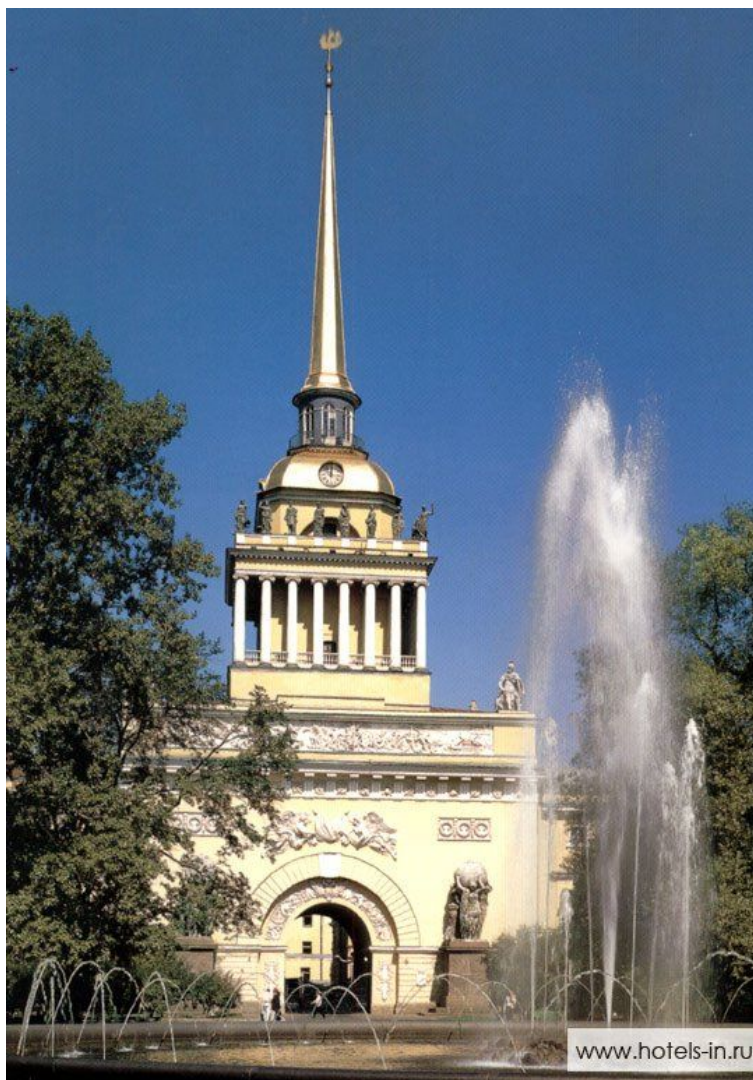
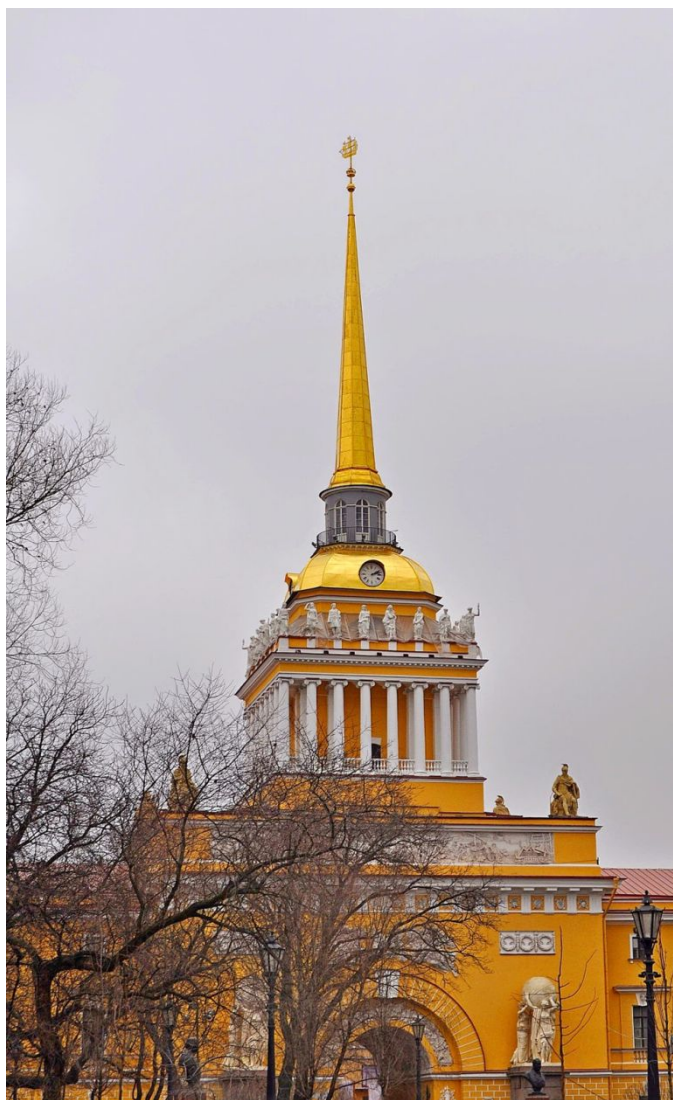
(Церковь Преображения Господня)



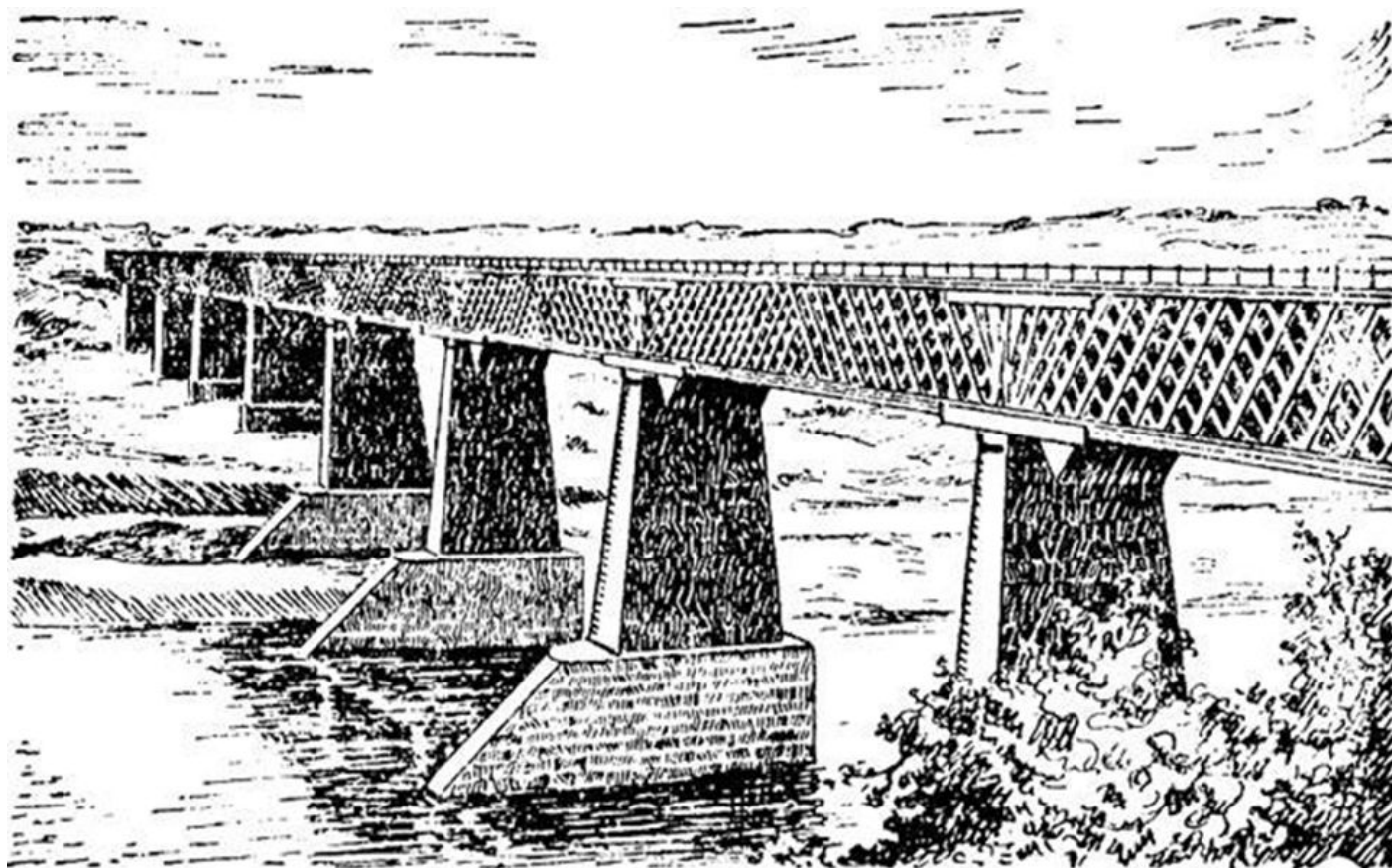
Царский дворец в Коломенском (под Москвой)



Шпиль Адмиралтейства СПб



Мост через р. Мсту



Современное состояние вопроса

(Е.Н.Серов, Б.В. Лабудин «КДК: состояние и проблемы развития»

ИВУЗ «Лесной журнал», 2013 №2

1 период: 1929 -1955 г

- Первые в мире нормы по ДК (1929, издание 1940 – 191 стр. !)
- Уникальный справочник 1937 г (955 стр)
- Двухтомный учебник по ДК 1942 и 1943 г , далее переиздание

2 период: 1973 -1988 г

Тесная связь науки (НИИ) и производства....заводы, цеха
КДК импортное оборудование.....

3 период: 1992 –ныне

Попытка возрождения... ОДК ЦНИИСК...наука и СП
64.13330.2011

В КДК нет недостатков....КДК и узлы КДК...

Строение и хим.состав древесины

Древесина – **анизотропный** материал.

Волоконная структура, растительные клетки, их размеры.

Целлюлоза (прочность на растяжение)+ **лигнин** (на сжатие)

Физические свойства древесины

1. Влажность
$$W = \frac{G_1 - G_0}{G_0} 100\%$$

Свежесрубленная (естественной влажности) др. $W=50-70\%$ (до 100%)

- Воздушно-сухая (до 18%)
- Полусухая (18-25%)
- Сырая (более 25%)

СП 64.13330.2011 ДК и влажность....

Таблица 1

Классы условий эксплуатации	Эксплуатационная влажность древесины, %	Максимальная влажность воздуха при температуре 20 °С, %
1А	до 8	40
1	8-12	65
2	до 15	75
3	до 20	85
4	более 20	более 85

Примечания

1 Допускается в качестве «эксплуатационной» принимать «равновесную» влажность древесины (рисунок).
Допускается кратковременное превышение максимальной влажности в течение 2 - 3 недель в году.

Классы условий эксплуатации подробно описаны в **приложении Г2 СП 64.13330**

1 – имеет отопление, сухая зона, 2 – без отопления..

4 – контакт с грунтом или находится в воде...

2. Плотность древесины (приложение Д в СП 64.13330.2011)

Плотность древесины, фанеры и LVL

Порода древесины	Плотность древесины, кг/м ³ , в конструкциях для условий эксплуатации по таблице <u>1</u>	
	1А, 1 и 2	3 и 4
Хвойные:		
лиственница	650	800
сосна, ель, кедр, пихта	500	600
Твердые лиственные:		
дуб, береза, бук, ясень, клен, граб, акация, вяз и ильм	700	800
Мягкие лиственные:		
осина, тополь, ольха, липа	500	600

Примечания

1 Плотность свежесрубленной древесины хвойных и мягких лиственных пород следует принимать равной 850 кг/м³ твердых лиственных пород - 1000 кг/м³.

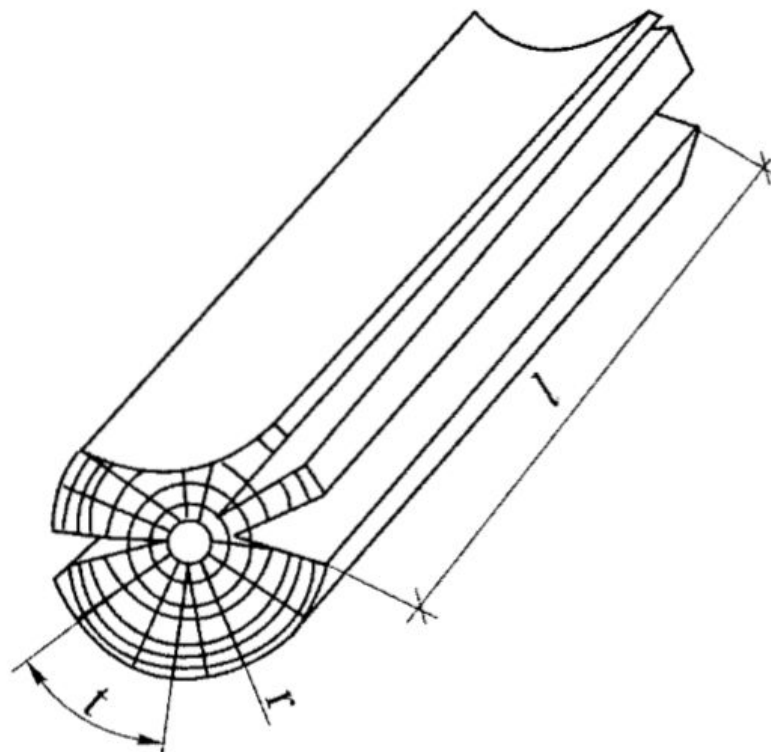
2 Плотность клееной древесины следует принимать как неклееной.

3 Плотность обычной фанеры следует принимать равной плотности древесины шпонов, а бакелизированной - 1000 кг/м³.



4 Плотность древесины из однонаправленного шпона 500-600 кг/м³, в зависимости от породы древесины шпонов.

3. Изменчивость объема

Набухание \longleftrightarrow усушка



Достоинства древесины

- Восполняемость
 - Дешевизна материала
 - Методы обработки древесины дешевые
 - Малая теплопроводность $\lambda = 0,15 \text{ Вт/м}\cdot\text{С}$ (бетон 2,4 , кирпичная кладка 0,85, сталь 55) 
 - Малый коэффициент линейного температурного расширения $(1,7-3,6)\cdot 10^{-6}$ (сталь $1,2\cdot 10^{-6}$) 
 - Химическая стойкость
 - Высокая удельная прочность (отношение прочности к плотности; 1 место у стали, 2 – дерево, 3 – жб)
 - Хорошо склеивается водостойкими синтетическими клеями
- Две функции:**
теплоизоляция + несущая
Нет температурных швов

Недостатки древесины

1. Зависимость механических характеристик от:

- Влажности (набухание, усушка : коробление....)
- Загнивания (древоразрушающие грибы...условия их жизни $t > 5$ С и $W > 20\%$ меры борьбы: конструкционные и химические)
- Возгораемости ($t > 250$ С, длительно при 150 С, при 900 С горит древесный уголь, меры борьбы: а)ограничение открытого пламени, б)огнеупорные краски, в) применение массивных конструкций – брус 20×20 см имеет предел огнестойкости 40 мин. г) пропитка антипиренами (соли аммония)
- Повреждения насекомыми (жук точильщик, корабельщик.....)

2. Анизотропия свойств древесины

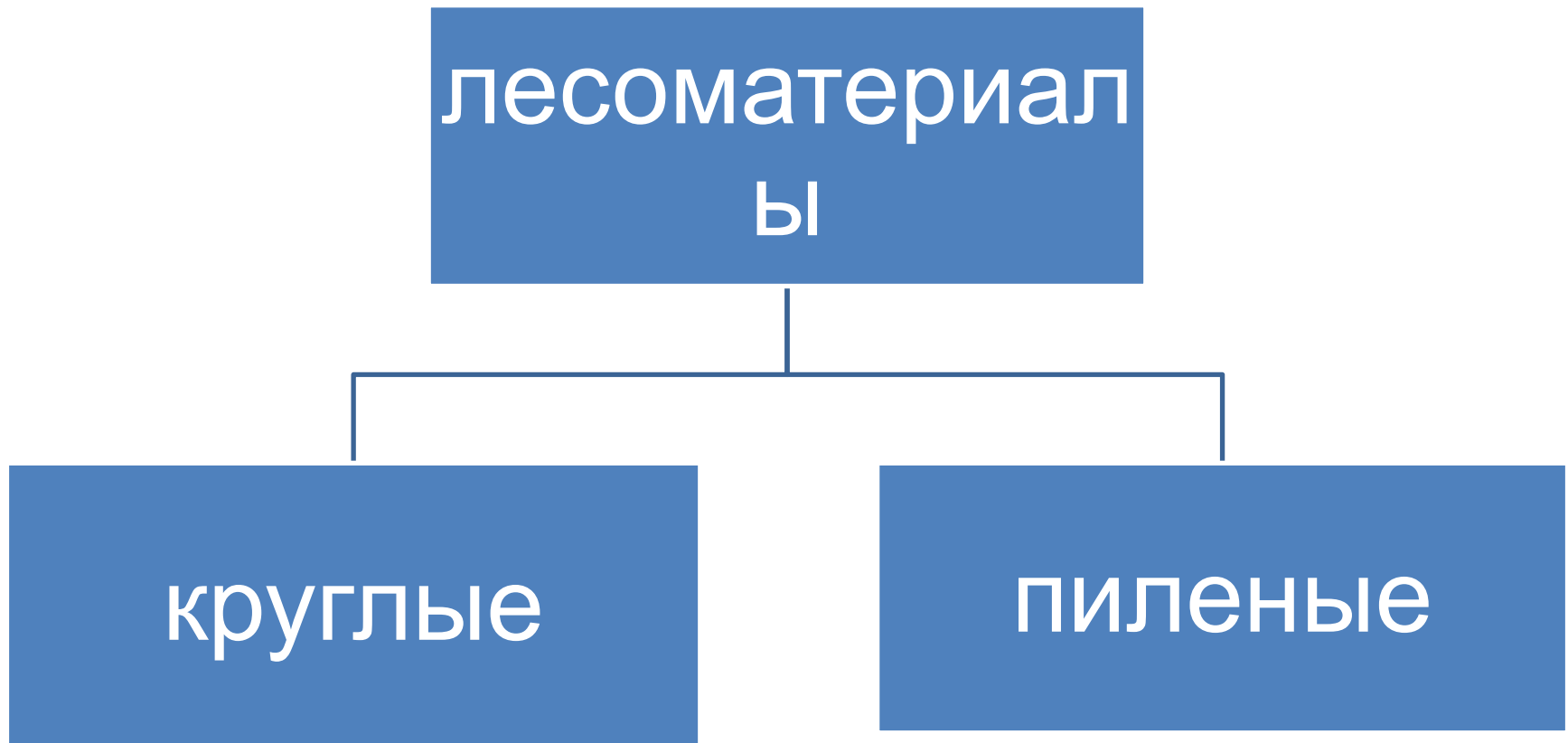
Области применения ДК

- Жилые дома в пригородной зоне
- Промышленные здания и инженерные сооружения временного назначения
- Промышленные здания и складские сооружения химической промышленности
- Сельскохозяйственные здания и сооружения
- Покрытия (крыши) жилых и гражданских зданий
- Открытые сооружения: мосты, эстакады, причалы. Шпалы
- Опоры ЛЭП, связи
- Опалубки (водостойкая фанера)

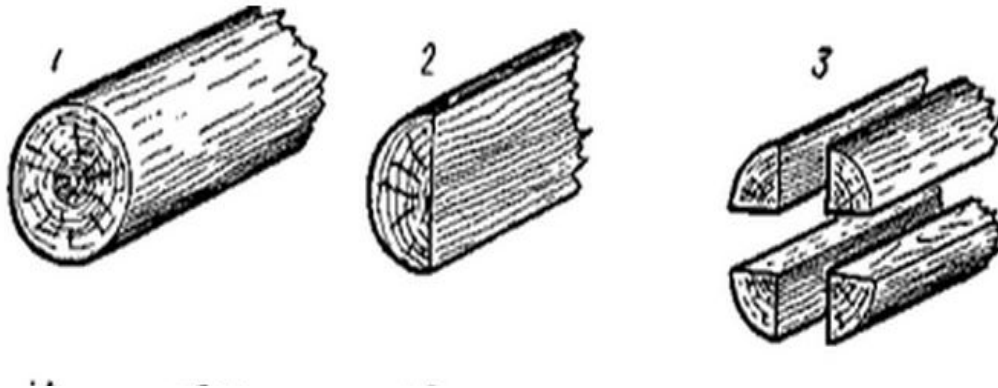
Сырьевая база

- В России – 40% мировых запасов древесины (доступной меньше, деловой еще меньше; хвойных около 78%)
- Ель и сосна – эталонные породы (сосна более стойкая к загниванию)
- Твердые лиственные – дуб, ясень, береза, клен, граб (прочность больше в 2 раза, но редки)
- Мягкие лиственные породы – ольха, осина, липа, тополь (для малоответственных, не несущих элементов, отделочные работы)

Виды материала, сортамент, сортность

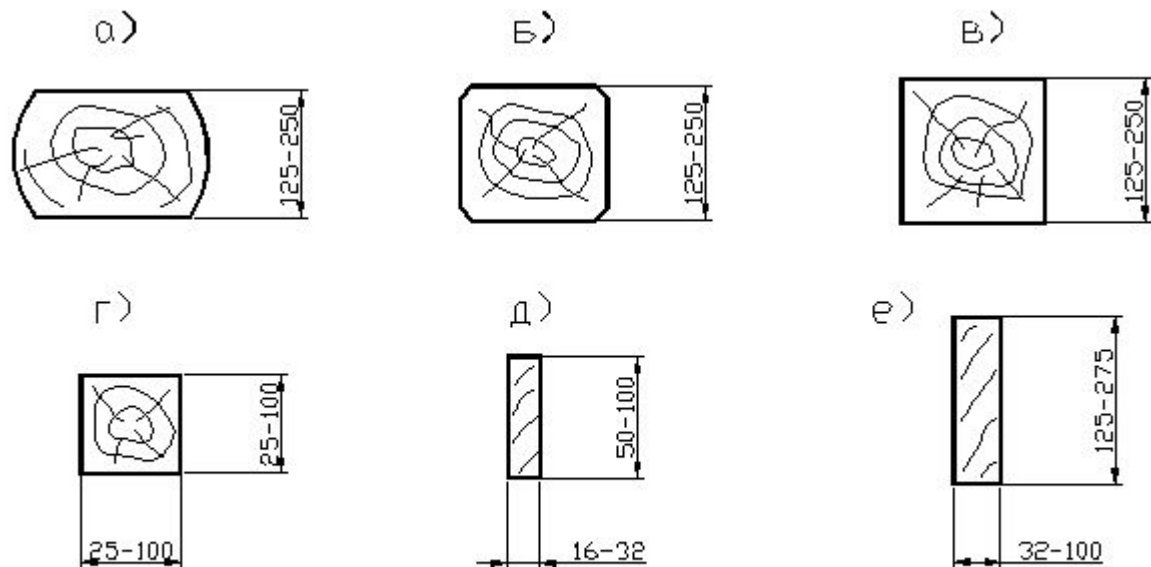


Круглые лесоматериалы



1. Бревно строительное (L=3 – 6,5 м, через 0,5 м; D= 6-13 см подтоварник, D= 14-25 см среднее, D= 26 см и выше крупное, менее 6 см – жердь)
2. Пластина
3. Четвертина

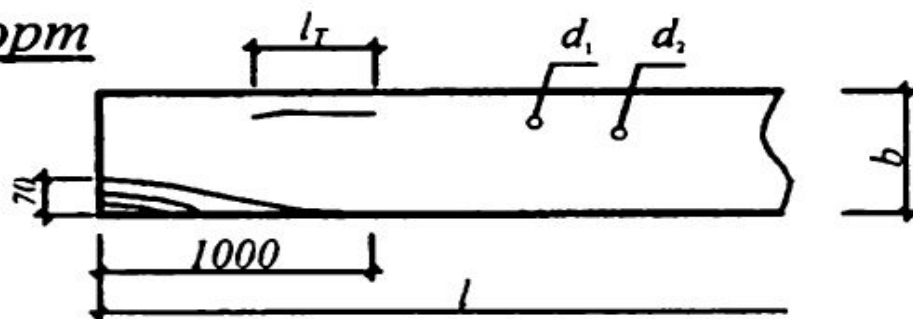
Пиленые лесоматериалы



- а) двукантный брус
- б) черехкантный (обзолный) брус
- в) чистообрезной брус
- г) брусочек
- д) тонкая доска
- е) толстая доска

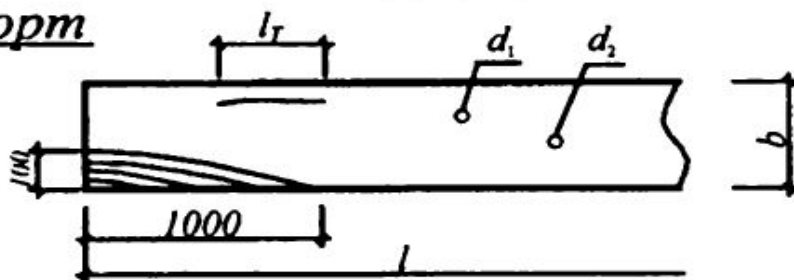
Сортность

I сорт



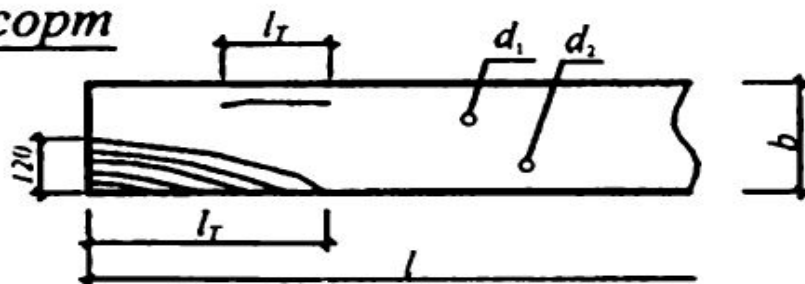
$$\begin{aligned} b < 100 & (d_1 + d_2) < \frac{1}{3}b & n=2 & l < \frac{1}{2}l \\ b > 100 & (d_1 + d_2) < \frac{1}{3}b & n=3 & \end{aligned}$$

II сорт



$$\begin{aligned} b < 100 & (d_1 + d_2) < \frac{1}{3}b & n=3 & l < \frac{1}{2}l \\ b > 100 & (d_1 + d_2) < \frac{1}{3}b & n=4 & \end{aligned}$$

III сорт



$$\begin{aligned} b < 100 & (d_1 + d_2) \leq \frac{1}{3}b & n=3 & l < \frac{1}{2}l \\ b > 100 & (d_1 + d_2) \leq \frac{1}{3}b & n=4 & \end{aligned}$$