



Fractal

Візуальний конструктор
IoT-рішень

Євген Лохматов

CEO & Co-founder

Проблеми сучасної технологічної освіти

Знання



Не актуальні

Час



5 років

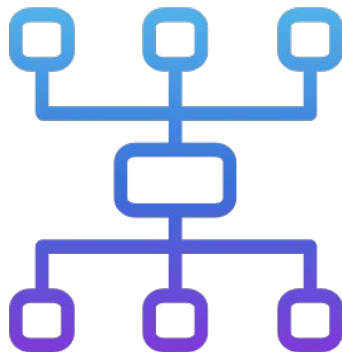
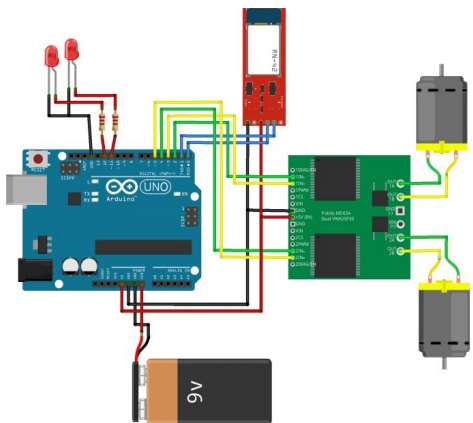
Гроші



70 000 грн

Підлітки - Творці

Створення власного приладу



**Електронні
компоненти**



Fractal

**Візуальний
конструктор**



**Розумна Річ
та додатки**

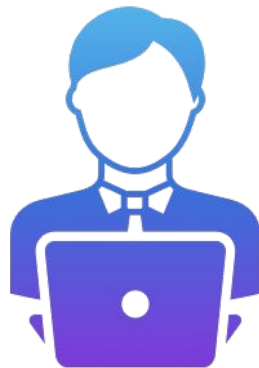
Монетизація

Учні, студенти, вчені



Безкоштовно

Мейкери



\$1 / місяць

(за 1 підключений контролер)

Бізнес



\$1000 / рік

(за 1000 підключених приладів)



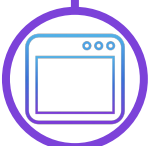
2
рекламні
роліки



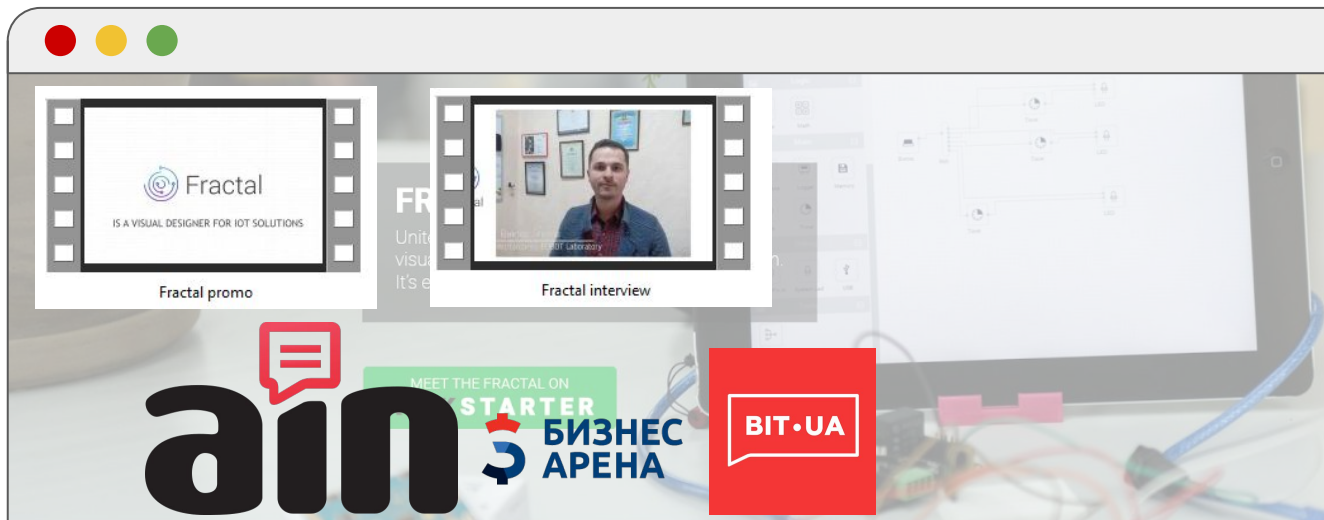
4
публікації
в ЗМІ



ПОВНІСТЮ
оновлений
дизайн



Прогрес в рамках Egap Challenge



One Web App, Ocean of Possibilities



Create devices
and connect them into networks.



Make web
Android and iOS applications
and link them to your solution.



Connect external
cloud services to increase
performance.

24
партнери
залучено



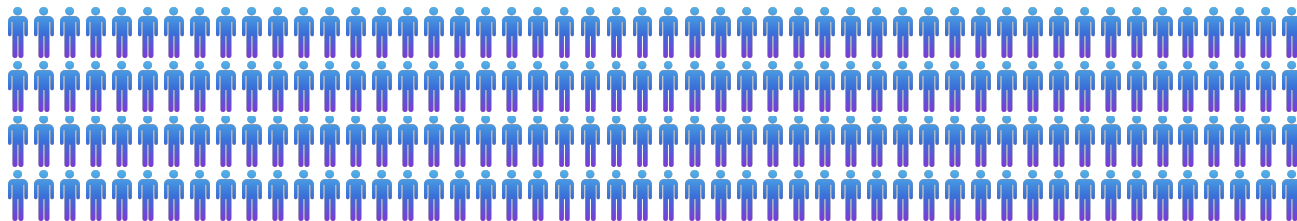
13
ВУЗів та
навчальних
заходів



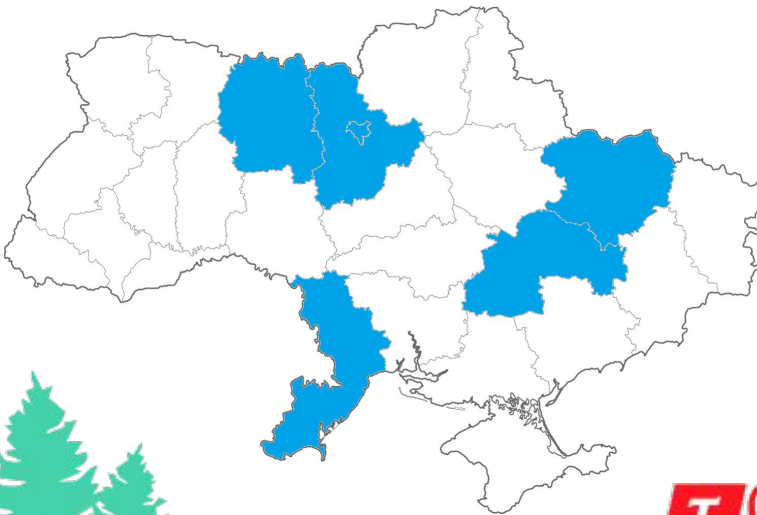
4
міжнародні
партнери



200
людей
охоплено

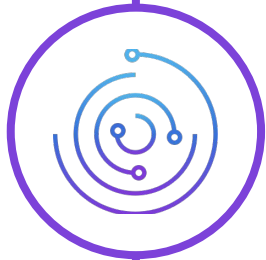


5
регіонів
впровадження



2
комерційні
продажі





План розвитку

Літо 2017



Вихід на Американський та Європейський ринки

Осінь 2017



Розвиток співпраці з навчальними закладами
України

Зима 2017



Створення міжнародної студентської IoT-спільноти

Команда

Команда складається з 15 експертів різного ступеня залучення



Євген Лохматов

CEO та співзасновник

7 років, 35 проектів, на посаді Project Manager та
3 роки TOP-manager у продуктових IT-компаніях



Сергій Корнієнко

CTO та співзасновник

10 років досвіду розробки, впровадження та експлуатації електронних
систем у цивільних та військових сферах

Дякую за перегляд



EGAP
DNIPRO

Євген Лохматов

CEO & Co-founder

yevhen.l@fractal.tools

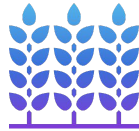
<http://fractal.tools>

[facebook.com/Fractal.tools](https://www.facebook.com/Fractal.tools)

Цільові аудиторії Fractal



Освіта



Агро



Енергетика



Розумні будинки



Розумні міста



Наука



Виробники
електроніки



Мейкери

Конструктор IoT рішень Fractal



Insert Cancel Repeat Start Editor Settings Help Device

Hello, Andrew [Log out](#)

My Smart House

- Home
- Greenhouses
 - Greenhouse #1
 - Greenhouse #2
 - Greenhouse #3
- Father's house
- Crossed 4

Library

Platform

Arduino Android iOS

Windows Web

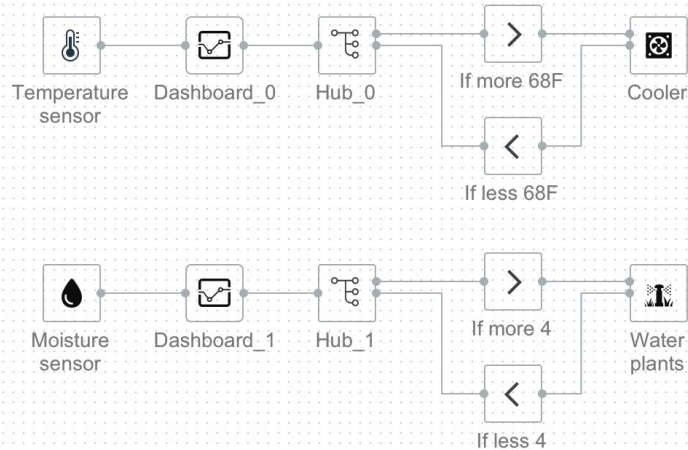
Arduino

ADC LED Timer

Web

My Smart House x Fractal manager

[My Smart House](#) / [Greenhouses](#) / Greenhouse #2



[Settings](#) [Add points](#)

Name

Element name

Port

TP_5

Interval

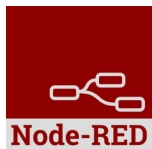
1000

Result Format

Hex

Конкуренти

Візуальні конструктори



Cayenne

IoT платформи



Perspective

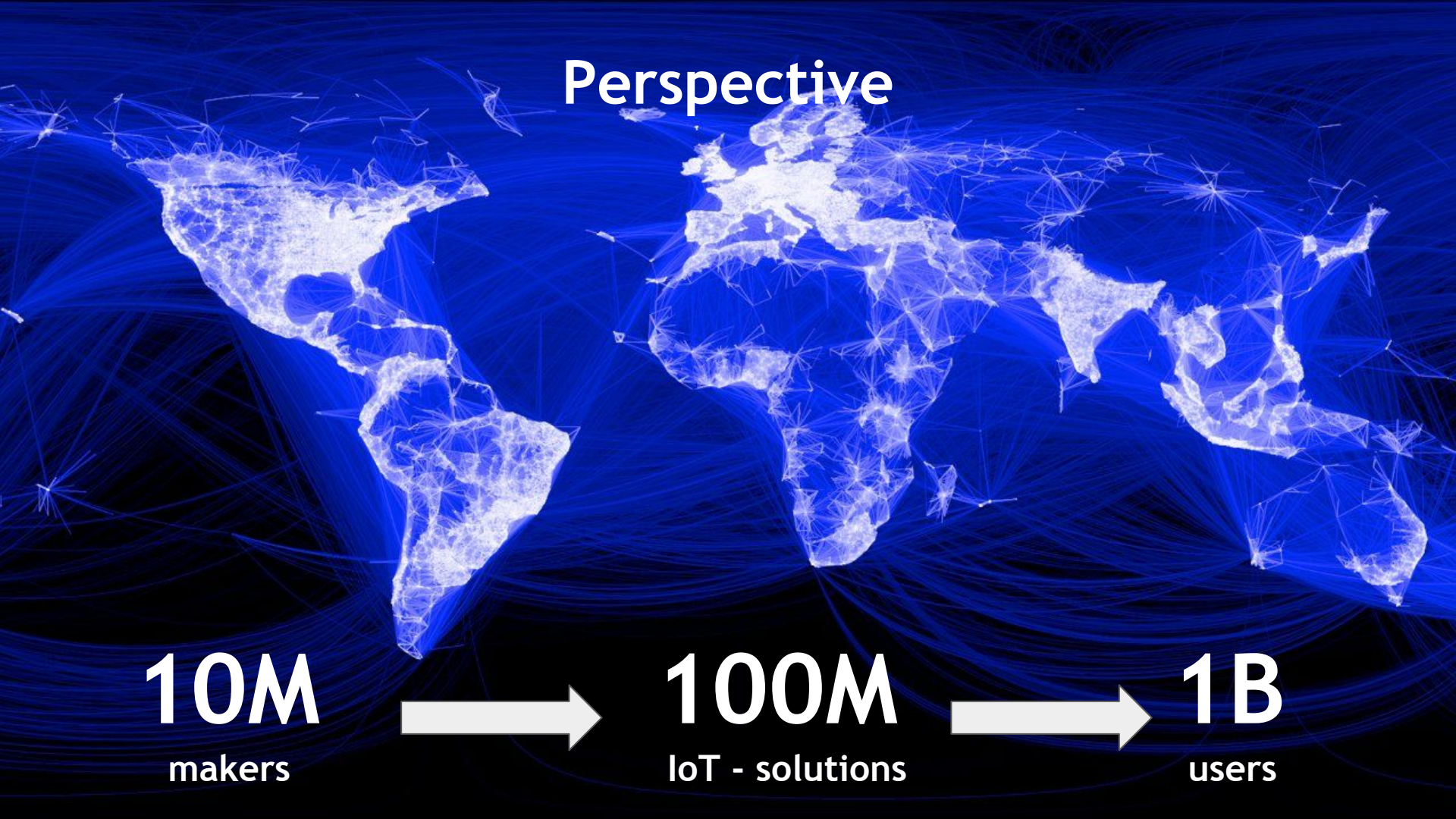
10M
makers



100M
IoT - solutions



1B
users



IoT - market

4

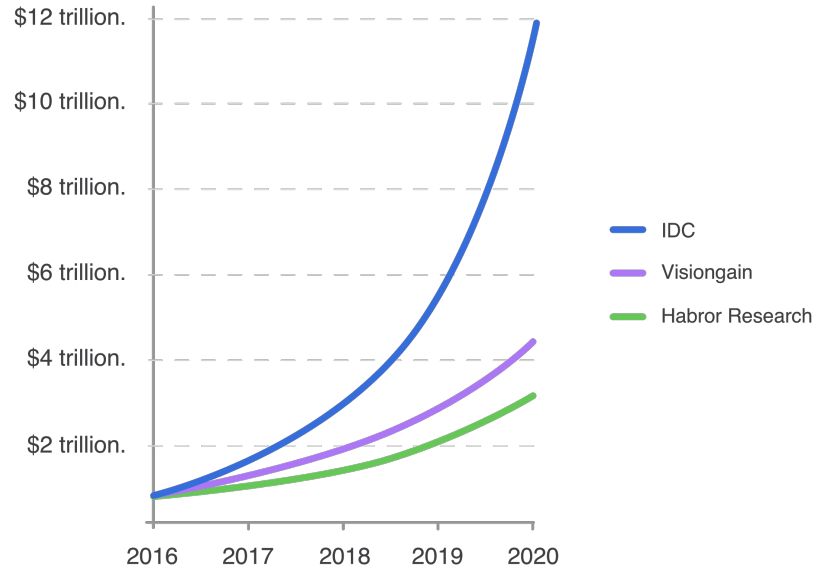
trillion. Doll.
Size of the market
2020

35

billion.
Number
of IoT Devices

5

percent
Income manufacturers
Devices



Revenues from the sale of solutions for the Internet of things