

ОРГАНИЗАЦИЯ МОНТАЖА И РЕМОНТА
ЦЕНТРОБЕЖНОГО НАСОСА
АХЕ **65-40-200Б-К-55-У2**



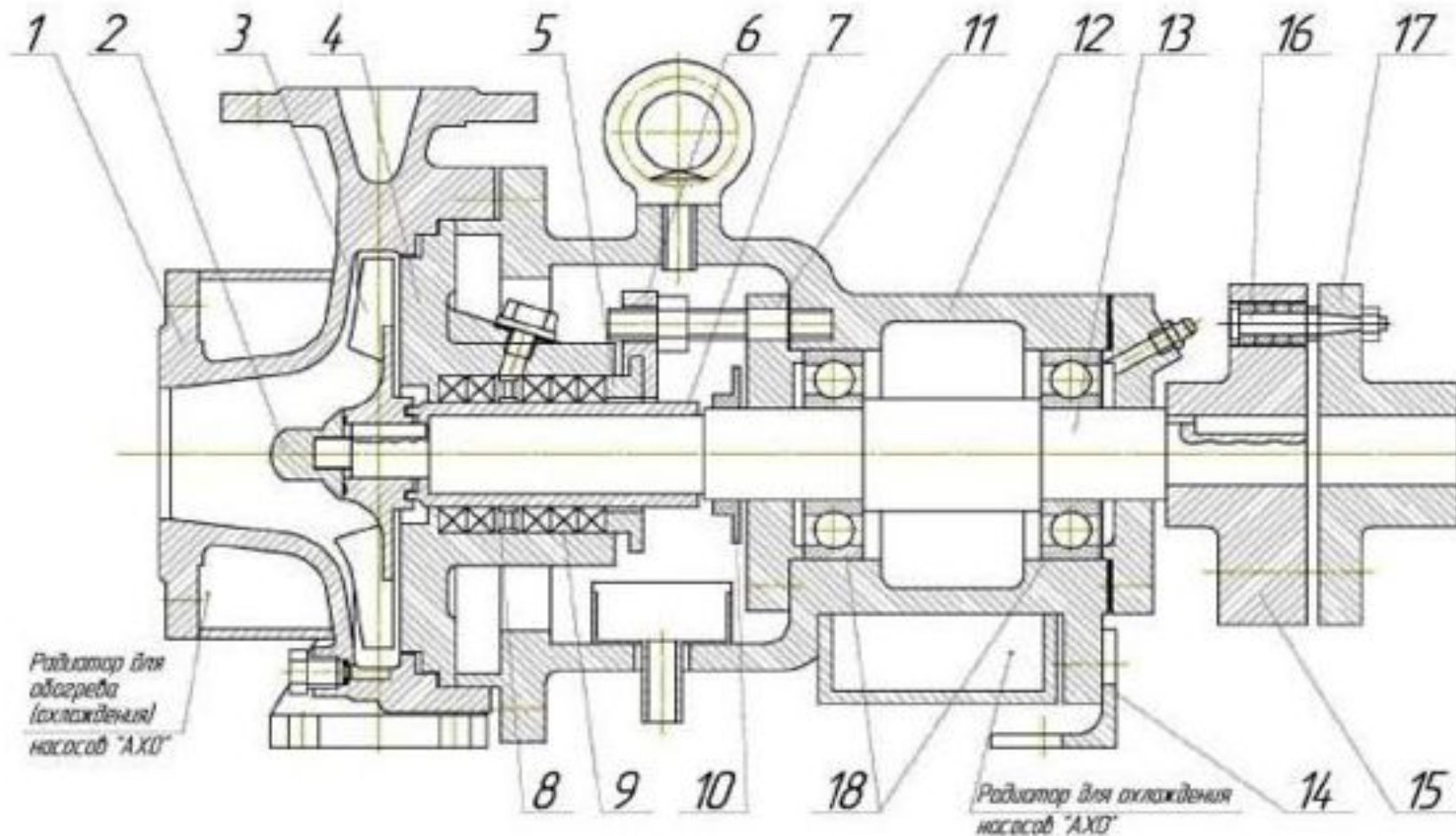
Гладких Иван
гр. МЭО - **03**

ЦЕЛЬ: ИЗУЧЕНИЕ ОРГАНИЗАЦИИ МОНТАЖА И РЕМОНТА ЦЕНТРОБЕЖНОГО НАСОСА АХЕ 65-40-200Б-К-55-У2

Задачи

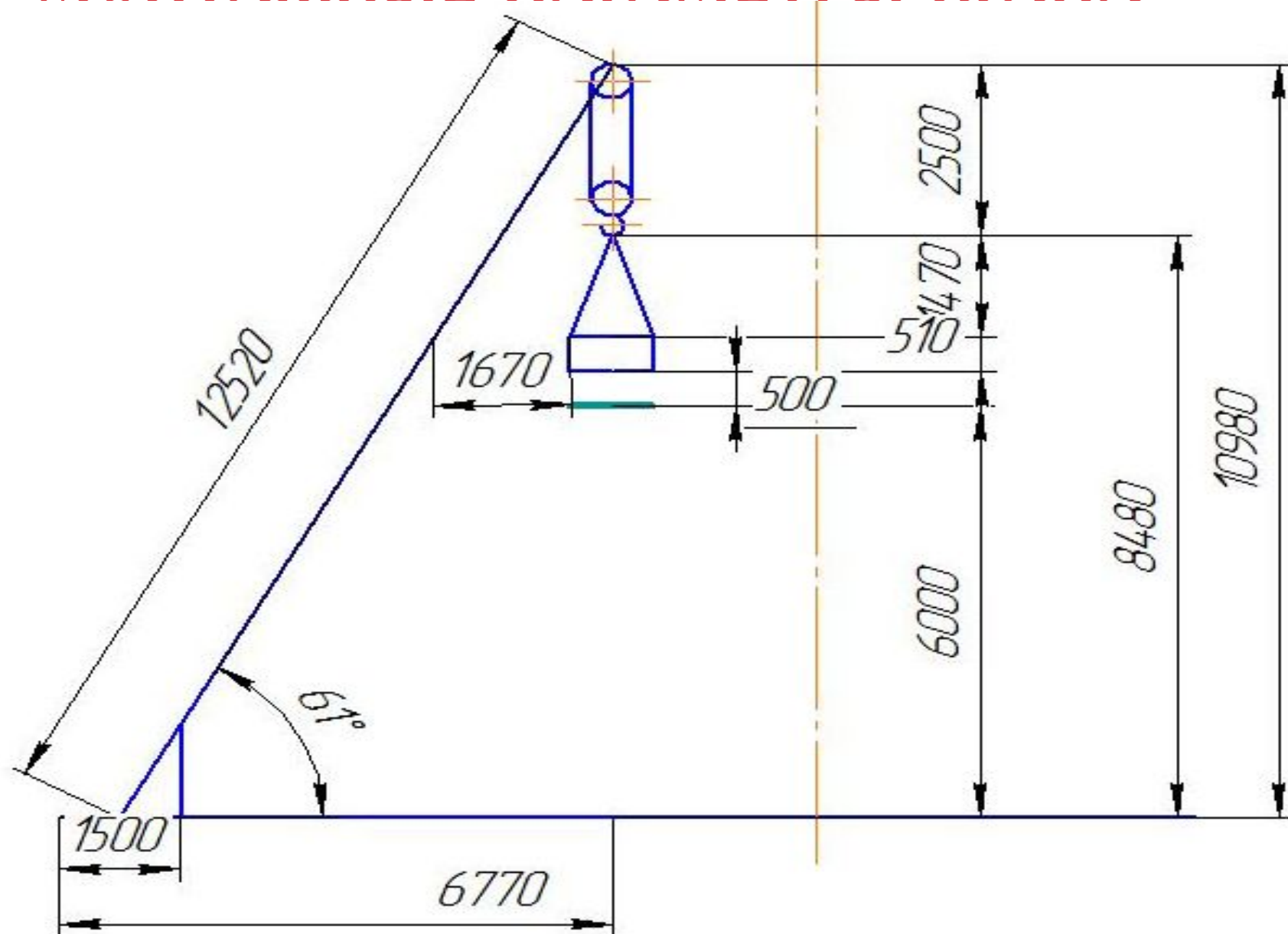
- Проанализировать организацию монтажа и ремонта оборудования;**
- Рассмотреть организацию работ по монтажу центробежного насоса.;**
- Выполнить расчеты такелажной оснастки для установки центробежного насоса на фундамент;**
- Изучить основные дефекты, износ и ремонт центробежного насоса;**
- Описать монтаж и ремонт центробежного насоса АХЕ 65-40-200Б-К-55-У2**

КОНСТРУКЦИЯ НАСОСА.

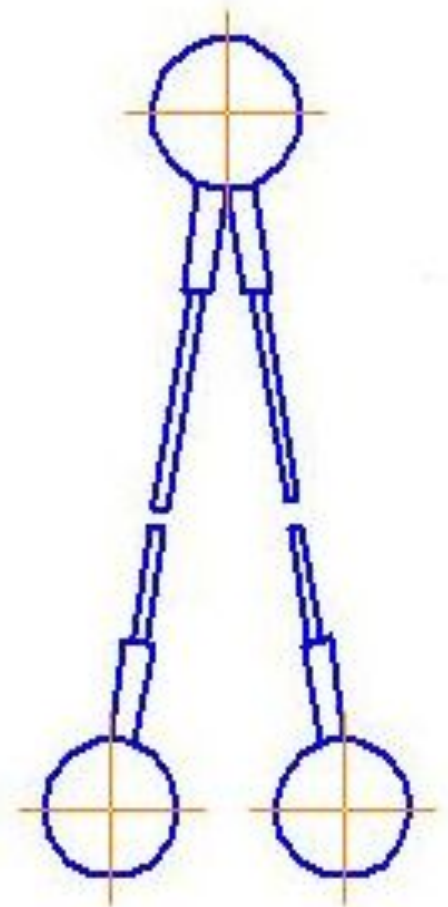
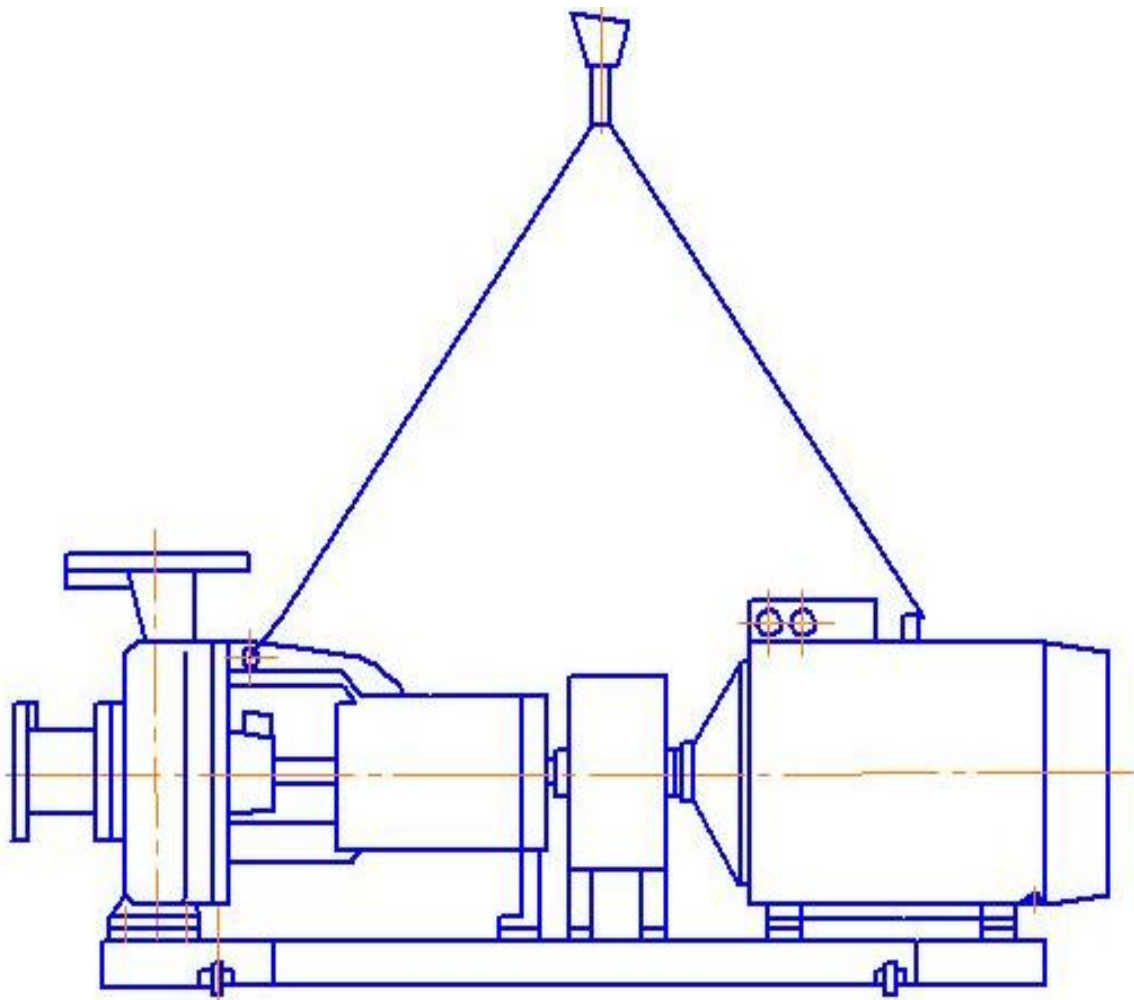


1 – корпус насоса; 2 – гайка рабочего колеса; 3 – колесо рабочее; 4 – корпус сальника; 5 – втулка сальника; 6 – фланец сальника; 7 – втулка защитная; 8 – кольцо сальника; 9 – набивка сальниковая; 10 – отбойник; 11 – крышка подшипника; 12 – кронштейн; 13 – вал; 14 – опора; 15 – полумуфта насоса; 16 – палец муфты в сборе; 17 – полумуфта двигателя; 18 – подшипники;

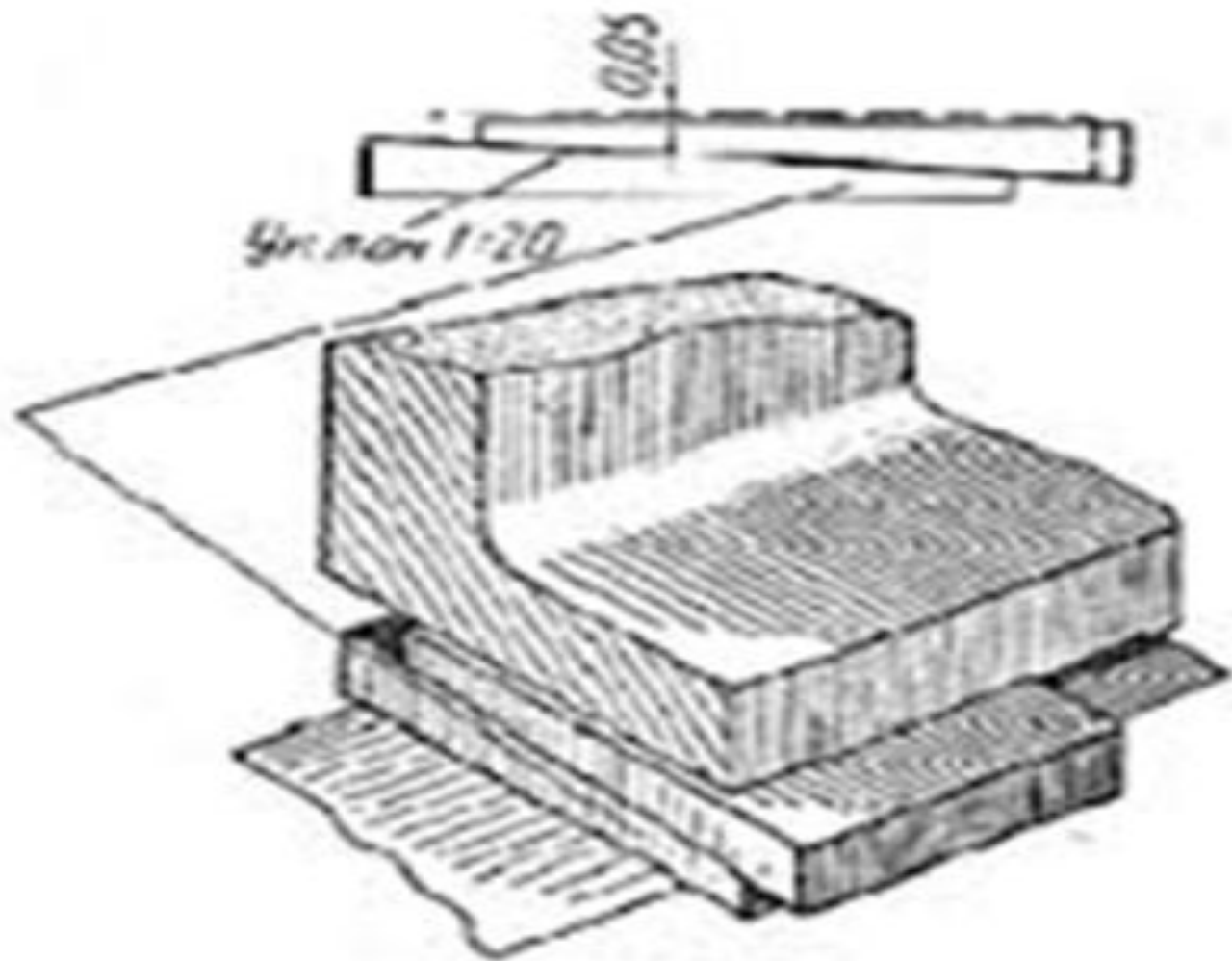
МОНТАЖНЫЕ ПАРАМЕТРЫ КРАНА



СТРОПОВКА НАСОСА



МОНТАЖ



ДЕФЕКТЫ



ПУСКА-НАЛАДКА

