

ПРЕЗЕНТАЦИЯ.

На тему: Аппаратура управления автокрана с гидравлическим приводом.

Студента Новошахтинского Автотранспортного
Техникума.

Группы МК-161. Профессия Машинист крана
(крановщик).

Гец А.М.



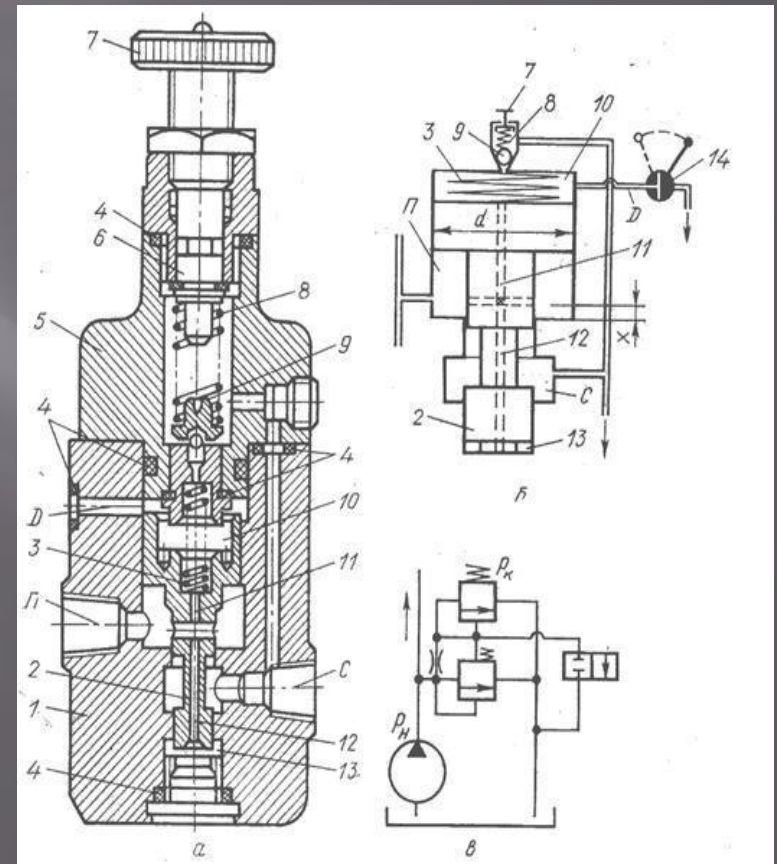
Гидронасос забирает рабочую жидкость из гидробака и по напорной магистрали она поступает на многосекционный распределитель. Энергия потока рабочей жидкости подаётся к гидравлическим моторам, которые преобразуют её в механическую энергию, передаваемую рабочим механизмам. Гидравлический привод является многомоторным, так как у каждого исполнительного механизма свой гидравлический мотор.



Предохранительные гидроклапаны с переливным золотником

ЗОЛОТНИКОМ

- В предохранительном клапане с переливным золотником рабочая жидкость подводится к полости, откуда по каналу золотника поступает в полость, по каналу – в полость из нее через демпферное отверстие в полость под шариковый клапан, который отрегулирован на давление меньше, чем давление на входе, пружиной и винтом. Давление на выходе из клапана зависит только от настройки клапана и не зависит от давления на входе расходе жидкости

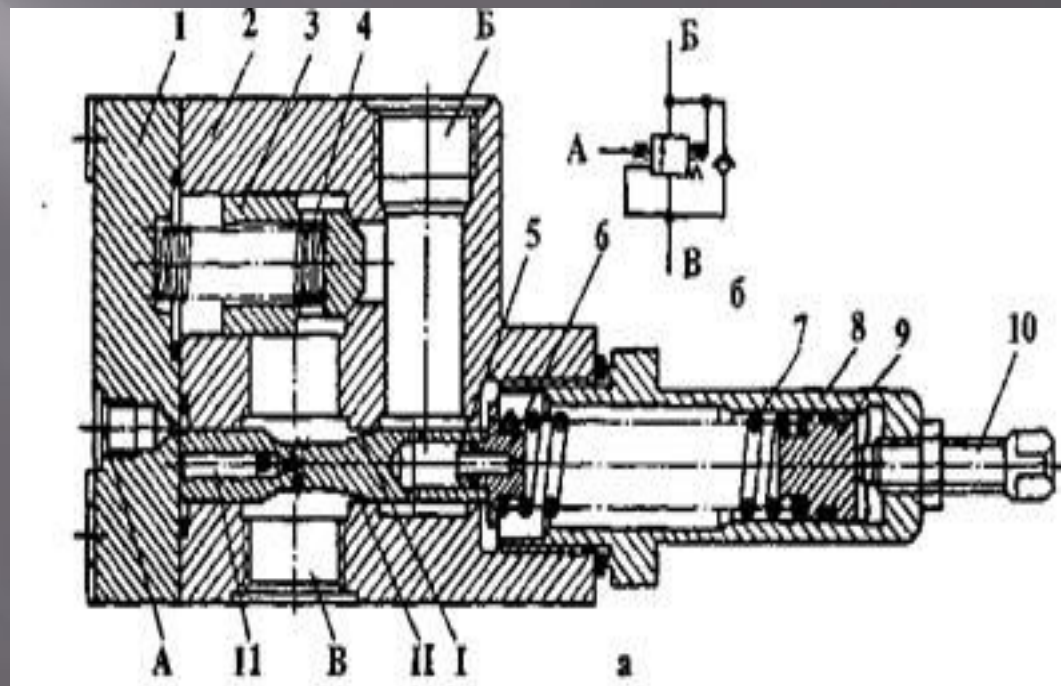


Аппаратура управления

- ▣ Аппаратура управления состоит из различных приборов , аппаратов и механических устройств , с помощью которых осуществляют пуск , регулирование скорости , реверс и остановку всех исполнительных механизмов , их защиту от возможных перегрузок и повреждений , а также различные блокировки и автоматические режимы работы устройств привода

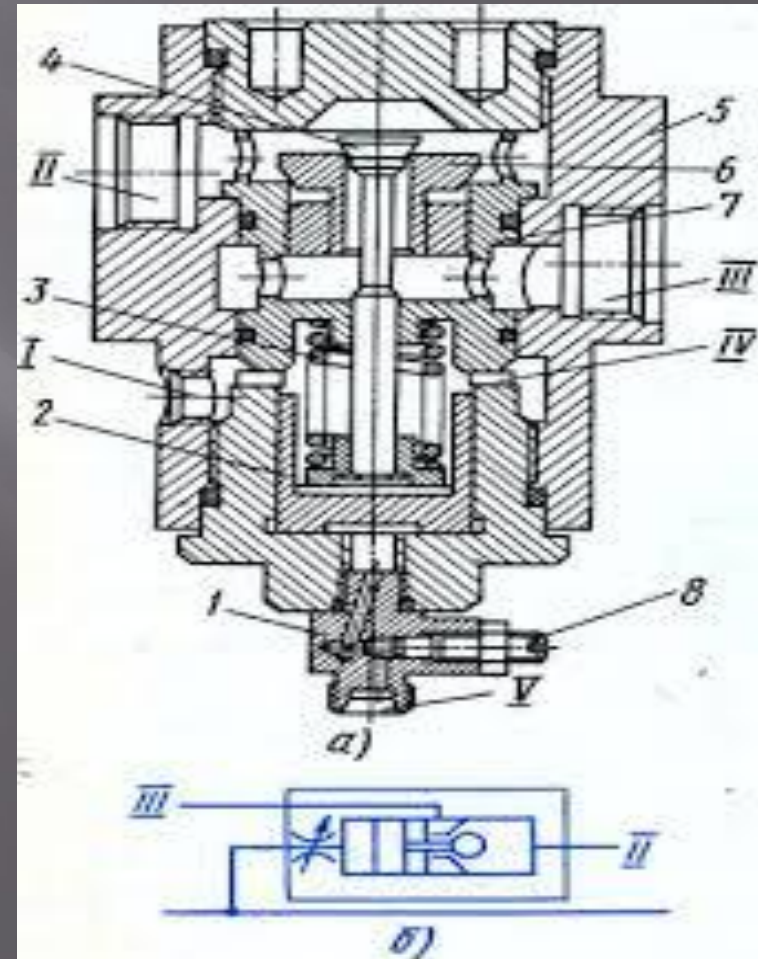
Тормозной гидроклапан с комбинированным управлением запорно-регулирующим элементом ЗОЛОТНИКОВОГО ТИПА

- Клапан с комбинированным управлением запорно-регулирующим элементом ЗОЛОТНИКОВОГО ТИПА обеспечивает стабильную скорость опускания груза и стрелы, а также втягивания выдвигаемых секций телескопических стрел.



Тормозной клапан с запорно-регулирующим элементом седельного типа

- Клапан с запорно-регулирующим элементом седельного типа изменяет площадь проходного сечения в зависимости от давления рабочей-жидкости в системе управления и тем самым обеспечивает стабильность скорости опускания груза и стрелы и плавность выполнения этих операций . Рабочая жидкость поступает через отверстие к клапану . Под давлением рабочей жидкости клапан преодолевает усилие пружины и поднимается вместе с обратным клапаном над седлом , установленным в корпусе . При этом рабочая жидкость поступает через отверстие к исполнительному механизму



Гидрораспределители ■

- Гидрораспределители управляют потоком рабочей жидкости . Для направления потока рабочей жидкости от гидронасоса к исполнительным механизмам неповоротной части крана и его поворотной части. На автомобильных кранах применяют –двух и трехпозиционные гидроспределители , в которых поток жидкости управляет поворотом крана или возвратно-поступательным перемещением золотников

Двухпозиционный гидрораспределитель с вращающим запорно-регулирующим цилиндром

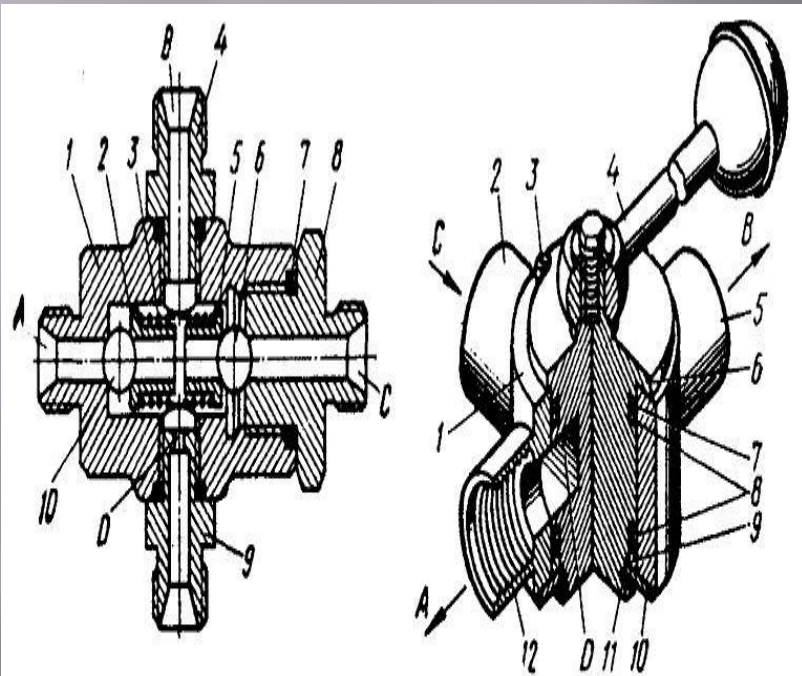


Рис. 71. Гидроклапан ИЛИ:

1 — корпус, 2, 5 — втулки, 3 — пружина, 4, 8, 9 — штуцера, 6, 10 — шарики, 7 — резиновое кольцо; А, В, С, D — отверстия

Рис. 72. Двухпозиционный распределитель с вращающимся запорно-регулирующим элементом:

1 — корпус, 2, 5, 12 — штуцера, 3 — винт-упор, 4 — ручка, 6 — кран, 7 — шайба, 8, 9, 11 — кольца, 10 — шайба; А, В, С — отверстия, D — паз

- Двухпозиционный гидрораспределитель с вращающимся запорно-регулирующим цилиндрическим элементом — краном-вентилем. В корпусе посредством шайбы и стопорного кольца установлен кран с прорезанным в нем сегментным пазом. С помощью ручки кран можно устанавливать в два крайних положения фиксируют его винтом-упором. Кран уплотнен резиновыми кольцами с защитными шайбами. К корпусу

Безопасные условия труда при эксплуатации автомобильных кранов.

Машинист должен знать и строго соблюдать правила техники безопасности, обеспечивающие безаварийную работу крана и безопасные условия труда.

Машинисту запрещается:

1. Поднимать грузы, масса которых превышает грузоподъемность крана при данном вылете;
2. Подтягивать груз к крану;
3. Поднимать груз неизвестной массы, засыпанный землей или какими-либо предметами, примерзший к земле;
4. Поворачивать или поднимать груз над людьми;
5. Работать под линиями электропередачи без особого разрешения.
6. Запрещается брать груз с наличием незакрепленных предметов.
7. Запрещается производить погрузку – разгрузку машины если в кузове или кабине находятся люди.

Прежде чем производить перемещение груза, его нужно поднять на 100-200 мм над землей и убедиться в надёжности строповки и только потом перемещать груз в заданную точку. Груз должен быть поднят не менее чем на 500 мм выше предметов, встречающихся при перемещении.